



(12) 实用新型专利

(10) 授权公告号 CN 204403933 U

(45) 授权公告日 2015. 06. 17

(21) 申请号 201420863502. 2

(22) 申请日 2014. 12. 31

(73) 专利权人 苏通

地址 300270 天津市滨海新区学府路 669 号
天津市滨海新区大港第五中学

(72) 发明人 苏通

(74) 专利代理机构 天津市杰盈专利代理有限公司 12207

代理人 赵敬

(51) Int. Cl.

F21S 8/00(2006. 01)

F21V 33/00(2006. 01)

F21V 31/00(2006. 01)

F21W 131/103(2006. 01)

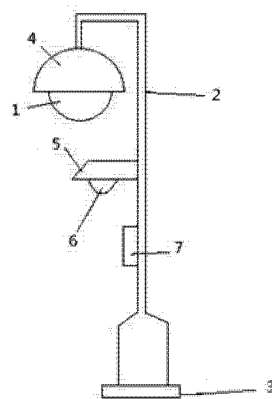
权利要求书1页 说明书2页 附图1页

(54) 实用新型名称

一种多功能路灯

(57) 摘要

本实用新型提供了一种多功能路灯,包括灯泡、灯杆、反光板,其特征在于:灯杆下部设有一个可旋转底座,底座与底面相连,灯杆顶端装有一个灯座,灯座内壁设有反光板,灯座中装有灯泡,所述的灯杆中部设有遮雨板,遮雨板下方设有监控摄像头。本实用新型与现有技术相比具有显著的优点和有益效果:本实用新型安装使用方便,在具有美观的同时能够达到直接照明和间接照明相互交替的功能,节约能源,同时还具有可利用自然的雨水进行清洁本身污垢的特点。



1. 一种多功能路灯,包括灯泡、反光板、灯杆,其特征在于:灯杆下部设有一个可旋转底座,底座与底面相连,灯杆顶端装有一个灯座,灯座内壁设有反光板,灯座中装有灯泡,所述的灯杆中部设有遮雨板,遮雨板下方设有监控摄像头。

2. 根据权利要求 1 所述的一种多功能路灯,其特征在于:所述的灯杆上还设有公共电话。

3. 根据权利要求 2 所述的一种多功能路灯,其特征在于:所述的反光板使用的材料为高分子复合材料即超纤维膜。

4. 根据权利要求 3 所述的一种多功能路灯,其特征在于:所述的遮雨板是塑料的半透明的板。

一种多功能路灯

技术领域

[0001] 本实用新型涉及公共场所照明领域,尤指一种多功能路灯。

背景技术

[0002] 众所周知,路灯为道路及公共场所的照明装置,因此其造型及是否节能成为城市建设中越来越重要的问题,解决了路灯造型的美观问题,但三杆式结构存在结构复杂,安装麻烦的缺点,同时由于三杆的连接,还存在使用上的安全隐患,同时,其不具备节能的效果,不符合现代节能和可持续发展的需要。

发明内容

[0003] 本实用新型所要解决的问题在于克服现有技术的不足,提供一种多功能路灯。

[0004] 本实用新型解决其技术问题是采取以下技术方案实现的:

[0005] 一种多功能路灯,包括灯泡、反光板、灯杆、反光板,其特征在于:灯杆下部设有一个可旋转底座,底座与底面相连,灯杆顶端装有一个灯座,灯座内壁设有反光板,灯座中装有灯泡,所述的灯杆中部设有遮雨板,遮雨板下方设有监控摄像头。

[0006] 所述的灯杆上还设有公共电话。

[0007] 上述反光板使用的材料为高分子复合材料即超纤维膜。

[0008] 本实用新型路灯有遮雨板,是塑料的半透明的板,用于防雨和遮阳。

[0009] 本实用新型与现有技术相比具有显著的优点和有益效果:本实用新型安装使用方便,在具有美观的同时能够达到直接照明和间接照明相互交替的功能,节约能源,同时还具有可利用自然的雨水进行清洁本身污垢的特点。

附图说明

[0010] 图1为本实用新型的主视结构示意图;

[0011] 其中:1、灯泡,2、灯杆,3、底座,4、灯座,5、遮雨板,6、监控摄像头,7、公共电话。

具体实施方式

[0012] 以下结合附图及较佳实施例,对依据本实用新型提供的具体实施方式、结构、特征及其功效,详细说明如后。

[0013] 一种多功能路灯,包括灯泡1、反光板、灯杆3,其特征在于:灯杆2下部设有一个可旋转底座3,底座与底面相连,灯杆2顶端装有一个灯座4,灯座内壁设有反光板,灯座4中装有灯泡1,所述的灯杆2中部设有遮雨板5,遮雨板下方设有监控摄像头6。

[0014] 所述的灯杆2上还设有公共电话7。

[0015] 上述反光板使用的材料为高分子复合材料即超纤维膜。

[0016] 所述的遮雨板5是塑料的半透明的板,用于防雨和遮阳。

[0017] 以上对本实用新型的一个实施例进行了详细说明,但所述内容仅为本实用新型的

较佳实施例,不能被认为用于限定本实用新型的实施范围。凡依本实用新型申请范围所作的均等变化与改进等,均应仍归属于本实用新型的专利涵盖范围之内。

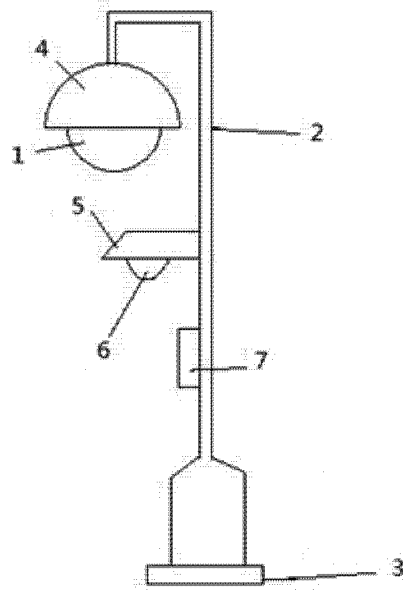


图 1