

19



Octrooi Centrum
Nederland

11 2002001

12 C OCTROOI²⁰

21 Aanvraagnummer: 2002001

51 Int.Cl.:
A01G9/08 (2006.01)

22 Ingediend: 19.09.2008

62 Afsplitsing van aanvraag 2000774,
Ingediend 24.07.2007

41 Ingeschreven:
02.02.2009

73 Octrooihouder(s):
SO Generation B.V. te Bleiswijk.

47 Verleend:
10.09.2009

72 Uitvinder(s):
Johannes Pieter Jan Smaal te Bleiswijk.

45 Uitgegeven:
02.11.2009

74 Gemachtigde:
Dr. R. Jorritsma c.s. te 2502 LS Den Haag.

54 Werkwijze voor het opkweken van een gewas.

57 Potsamenstel bestaande uit een binnenpot en buitenpot. Meer in het bijzonder is het potsamenstel bedoeld voor het opkweken van breed uitgroeiende gewassen zoals orchideeën en meer in het bijzonder Phalaenopsis. Voorgesteld wordt om direct bij het in de binnenpot plaatsen van dergelijke gewassen een buitenpot aan te brengen. Een en ander wordt zodanig uitgevoerd dat het niet mogelijk is dat zich van de binnenpot uitstreckende gewasdelen in de ruimte tussen binnenpot en buitenpot kunnen raken terwijl de buitenpot ervoor zorgt dat de gewasdelen zich niet op ongecontroleerde wijze buiten de buitenpot uitstrekken. Opkweken vindt in het potsamenstel bestaande uit binnenpot en buitenpot plaats en bij het voltooien van de kweekfase worden binnen- en buitenpot gescheiden en wordt de buitenpot bij voorkeur hergebruikt. Met de uitvinding is het mogelijk de teelt (verder) te automatiseren en/of de ontwikkeling van het gewas op positieve wijze te beïnvloeden.

NL C 2002001

Dit octrooi is verleend ongeacht het bijgevoegde resultaat van het onderzoek naar de stand van de techniek en schriftelijke opinie. Het octrooischrift wijkt af van de oorspronkelijk ingediende stukken. Alle ingediende stukken kunnen bij Octrooi Centrum Nederland worden ingezien.

Octrooi Centrum Nederland is een agentschap van het ministerie van Economische Zaken.

Werkwijze voor het opkweken van een gewas

De onderhavige uitvinding heeft betrekking op een werkwijze voor het opkweken van een gewas omvattende het in een binnenpot plaatsen van een gewas met substraat.

5 Bij het kweken van allerlei soorten gewassen en meer in het bijzonder gewassen met tijdens de groei ontstaande delen die uit de pot groeien ontstaan problemen tijdens de kweekfase. Een voorbeeld van dergelijke gewassen zijn Phalaenopsis en andere orchideeën waarbij luchtwortels ontstaan. Indien de binnenpotten in bijvoorbeeld een rolcontainer of op andere kweekbodem geplaatst worden zullen aangrenzende
10 gewassen groeien naar aangrenzende potten zodat een verstrengeling van gewassen en potten plaatsvindt. Wegnemen van de luchtwortels of andere overgroeïende gewasdelen leidt tot schade aan het gewas. Daardoor is het een gecompliceerde handeling om dergelijke gewassen later in het hierboven beschreven potsamenstel te plaatsen.

**Uit US 4 223 480 A is een werkwijze bekend waarbij voor het bijeenhouden
15 van de wortelkluit een uit twee samenvouwbare delen bestaande opsluiting gerealiseerd wordt die slechts tijdelijk toegepast wordt.**

**Uit DE 10 2005 011187 A1 is een constructie bekend waarbij een binnenpot
in een buitenpot geplaatst wordt. Daarbij wordt de buitenpot met water gevuld en
wordt de binnenpot met de onderzijde daarvan op een hoger niveau aangebracht
20 waardoor de buitenpot als wateropslag fungeert.**

Het is het doel van de onderhavige uitvinding de hierboven beschreven werkwijze te verbeteren.

Dit doel wordt verwezenlijkt doordat het eerder, tijdens of direct daarna plaatsen van die binnenpot in een buitenpot, welke buitenpot zich in de opneempositie in
25 hoogterichting 5-20 cm (h) voorbij die binnenpot uitstrekt, opkweken van dat gewas en het direct voor het uitleveren van dat gewas verwijderen van die binnenpot van die buitenpot.

Bij orchideeën kan een dergelijk opkweken ten minste een half jaar duren. Hantering van het binnenpot/buitenpotsamenstel in kweekruimtes zoals een kas vindt
30 bij voorkeur plaats door het aanbrengen daarvan op een als zodanig bekende schotel. Een dergelijke schotel kan eveneens van identificatie voorzien zijn en een dergelijke schotel heeft een zodanig gewicht dat stabiliteit verkregen wordt waardoor omvallen van de pot schotel vermeden wordt. Door de aanwezigheid van de buitenpot bestaat ook niet langer het risico dat aangrenzende gewassen tijdens transport zich in elkaar

verstrengelen. Begrepen dient te worden dat de uitvinding bij elk soort gewas toegepast kan worden. Bijvoorbeeld worden anthuriums genoemd.

Als voorbeeld voor de hierboven beschreven buitenpot wordt een hoogte van ongeveer 20 cm genoemd, een uitwendige diameter aan de bovenzijde daarvan van ongeveer 13 cm en aan de onderzijde van ongeveer 8 cm. De binnenpot is aan deze afmetingen aangepast.

Volgens de werkwijze volgens de onderhavige uitvinding zijn binnenpot en buitenpot direct vanaf het in de binnenpot plaatsen van het gewas een geheel. Dat wil zeggen zowel tijdens de eerste opgroefase in de kas als tijdens de koelperiode en het afkweken zijn deze een samenstel. Bovendien is gebleken dat met het potsamenstel volgens de uitvinding direct van het begin af de bladeren van bepaalde gewassen gedwongen worden in hoogterichting te groeien. Daardoor vindt een meer gelijkmatige inval van licht over elk blad plaats. Bovendien zal bij besproeiing ook het water regelmatig verdeeld worden waarbij een betere groeiontwikkeling plaatsvindt. Bovendien wordt de ontwikkeling van de takken waaraan bijvoorbeeld orchideebloemen zich ontwikkelen eveneens bevorderd, de richting van de zich ontwikkelende takken beïnvloed en is de opbrengst van het aantal takken en zo de opbrengst van het gewas hoger. De uiteindelijke vorm van het gewas na het verwijderen van de buitenpot zal ten minste gedeeltelijk gehandhaafd blijven. Daardoor staan de bladeren meer schuin omhoog hetgeen het kooplust opwekkend vermogen bevordert.

Met de onderhavige uitvinding is het mogelijk het hanteren en opkweken van gewassen verder te automatiseren.

De onderhavige uitvinding heeft eveneens betrekking op een potsamenstel omvattende een binnenpot en een de binnenpot opnemende buitenpot, waarbij die buitenpot zich in de opneempositie in hoogterichting voorbij die binnenpot uitstrekt.

Een dergelijk potsamenstel is in de stand der techniek algemeen bekend en wordt bijvoorbeeld gebruikt voor het afkweken van gewassen die de neiging hebben zich in breedterichting te ontwikkelen. Door het plaatsen van de binnenpot in een buitenpot kunnen de bladeren van dergelijke gewassen zich niet onbepaald zijdelings uitbreiden en worden gedwongen eveneens in de hoogte te groeien. Daarbij is het gebruikelijk dat de binnenpot op eenvoudige wijze met veel ruimte in de buitenpot te plaatsen is.

Het is het verdere doel van de onderhavige uitvinding dit nadeel te vermijden en in een verbeterde potsamenstel te voorzien. Bovendien is het doel van de onderhavige uitvinding in een potsamenstel te voorzien dat verdergaande automatisering mogelijk maakt en/of de groei van het gewas op positieve wijze beïnvloedt.

5 Dit verdere doel wordt bij een hierboven beschreven potsamenstel verwezenlijkt doordat de boveindebegrenzing van die binnenpot aan de buitenzijde daarvan in hoofdzaak zonder vrije ruimte aansluit op de binnenwand van die buitenpot in die opnamepositie.

Volgens de onderhavige uitvinding is in tegenstelling tot de stand der techniek,
10 de ruimte tussen de boveinde rand van de binnenpot en het daartegenover liggende deel van de binnenwand van de buitenpot klein en bij voorkeur is geen vrije ruimte aanwezig. In ieder geval dient een eventuele vrije ruimte zodanig bemeten te zijn dat het niet meer mogelijk is dat gewasdelen zich tijdens de groei in een dergelijke vrije ruimte uit gaan strekken. Dat wil zeggen in tegenstelling tot de stand der techniek is het
15 bijvoorbeeld bij Phalaenopsis niet mogelijk dat luchtwortels zich uitstrekken in de ruimte tussen binnen- en buitenpot tijdens de ontwikkeling daarvan.

Daardoor is het volgens de uitvinding mogelijk om direct bij het in de binnenpot plaatsen van de stek de buitenpot om de binnenpot aan te brengen en gedurende de gehele kweek de buitenpot en binnenpot als samenstel te handhaven. Daardoor zal het
20 gewas inclusief luchtwortels en andere zich in de breedterichting uitstreckende delen in eerste instantie binnen de binnenpot opgesloten worden en bij verdere groei boven de eindrand van de binnenpot zich binnen de begrenzing van de buitenpot ontwikkelen. Daardoor krijgen wortels en andere delen niet de kans om over de buitenbegrenzing van de binnenpot naar aangrenzende binnenpotten van andere gewassen te groeien. De
25 hoogte van de buitenpot boven de binnenpot wordt zodanig gekozen dat dergelijke gewasdelen zich in het algemeen niet voorbij de bovenrand van de buitenpot kunnen uitstrekken en/of indien deze zich daar boven uitstrekken door de buitenwand een zodanige geleiding krijgen dat de uitbreiding in bovenaanzicht gezien in hoofdzaak binnen het bereik van de grootste afmeting van de buitenpot blijft. Onder buitenpot
30 wordt hier elke constructie verstaan die geschikt is de binnenpot op de hierboven beschreven wijze te omgeven en te steunen. Deze kan uit verschillende delen samengevoegd zijn.

Met de onderhavige uitvinding is het mogelijk de gewassen bij het plaatsen in binnenpot/buitenpot op te kweken door het tegen elkaar plaatsen van een groot aantal buitenpotten. Hoewel door de aanwezigheid van de buitenpot een geringe vermindering van het aantal planten per vierkante meter optreedt door de afmetingen daarvan, valt dit nadeel in het niet bij de winst die bereikt wordt doordat het niet langer nodig is verstrengelde gewassen te scheiden. Bovendien ontstaat niet langer schade aan de gewassen. Een verder voordeel bij bepaalde gewassen is dat door de groei meer te concentreren in opwaartse richting een hogere opbrengst aan gewassen ontstaat. Eveneens kan door de aanwezigheid van de buitenpot sturing van bijvoorbeeld de groei van bladen en dergelijke plaatsvinden hetgeen in een verbeterd aanzien van de uiteindelijke plant resulteert nadat de buitenpot van de binnenpot gescheiden is.

Als voorbeeld voor de maximale ruimte tussen de bovenrand van de binnenpot en het overeenkomstige deel van de buitenpot wordt een spleetbreedte van minder dan 5 mm genoemd. De bovenpot strekt zich bij voorkeur over een aanzienlijke hoogte voorbij de binnenpot uit en deze hoogte is vanzelfsprekend afhankelijk van het betreffende gewas en kan variëren van 5 cm tot 20 cm als voorbeeld.

Volgens een van voordeel zijnde uitvoering van de uitvinding strekt de bodem van de binnenpot zich verder naar het hart van het potsamenstel uit dan de bodem van de buitenpot. Daardoor is het mogelijk van buiten af, d.w.z. bij in de buitenpot geplaatste binnenpot, de binnenpot vanaf de bodemzijde te benaderen. Dit kan van belang zijn voor hetzij het in elkaar plaatsen van binnenpot en buitenpot direct na het inbrengen van de stek in de binnenpot en/of het van elkaar verwijderen van de binnen- en buitenpot bij het eind van de kweekfase. In dit laatste geval kunnen door het opbrengen van een drukkracht op het betreffende bodemdeel van de binnenpot en het vasthouden van de buitenpot deze delen van elkaar gescheiden worden.

Optimalisatie voor het van elkaar scheiden van de binnenpot en buitenpot kan verkregen worden door de binnenpot van een centrale uitdrukopname te voorzien.

Volgens een verdere bijzondere uitvoering van de uitvinding is de buitenpot ter hoogte van de buitenwand van de binnenpot voorzien van een venster. Daardoor is het mogelijk de binnenpot waar te nemen. Bovendien kan daardoor bij gebruik van een doorzichtige binnenpot onbelemmerd licht de binnenpot bereiken. De betreffende informatie die waargenomen kan worden kan gegevens omvatten omtrent het betreffende gewas en de verschillende daaraan uitgevoerde handelingen. Het is ook

mogelijk de buitenpot van informatie te voorzien. Omdat volgens een bijzondere uitvoering van de uitvinding na de kweek binnenpot en buitenpot gescheiden worden, en buitenpot hergebruikt wordt, is het mogelijk verhoudingsgewijs hoogwaardige informatiedragers op de buitenpot aan te brengen zoals een hoogfrequente
5 identificatiechip (RFID). Daardoor kan nauwkeurig het kweekproces van het betreffende gewas gevolgd worden.

De hierboven beschreven geringe ruimte tussen bovineindbegrenzing van de binnenpot en het betreffende deel van de buitenpot kan op verschillende wijze verkregen worden. Indien de bovineindbegrenzing van de binnenpot klemmend
10 aangrijpt op de binnenwand van de buitenpot kan spelingsvrije opname verwezenlijkt worden. Een andere mogelijkheid die met het bovenstaande en hierna volgende gecombineerd kan worden is het zodanig uitvoeren van de binnenpot en buitenpot dat in de opnamepositie de bodems van deze potten tegen elkaar aanliggen. Verder is het mogelijk de binnenwand van de buitenpot en de buitenwand van de binnenpot te
15 voorzien van aangrijpmiddelen. Een voorbeeld daarvan is het aanbrenge van een omtreksrand aan de binnenzijde van de buitenpot en een uitstekend deel van de bovenzijde van de wand van de binnenpot die op een dergelijke omtreksrand rust. Echter zijn ook constructies mogelijk waarbij de buitenpot van nokken voorzien is waarop de omtreksrand van de binnenpot rust. Dergelijke nokken en andere delen
20 kunnen eveneens als ontnestnokken dienen voor het in elkaar stapelen van de betreffende buitenpotten.

Zowel de binnenpot als buitenpot kunnen uit lichtdoorlatend materiaal bestaan zoals PP-materiaal.

Hoewel het mogelijk is dat het deel van de buitenpot dat zich boven de binnenpot
25 uitstrekt voorzien is van openingen is gebleken dat deze openingen niet nodig zijn en in bepaalde gevallen het nadelig is dat dergelijke openingen aanwezig zijn.

De onderhavige uitvinding kan gebruikt worden voor het (verder) automatiseren van de hantering van gewassen maar begrepen dient te worden dat ook bij niet of slechts gedeeltelijk geautomatiseerde systemen deze toegepast kan worden.

30 De uitvinding zal hieronder nader aan de hand van een in de tekening afgebeeld uitvoeringsvoorbeeld verduidelijkt worden. Daarbij toont:

Fig. 1 in detail binnenpot en buitenpot in perspectivisch aanzicht;

Fig. 2a-g verschillende stadia van het opkweken van een gewas in het potsamenstel getoond in fig. 1.

In fig. 1 is met 1 het potsamenstel volgens de onderhavige uitvinding afgebeeld. Dit bestaat uit een buitenpot 2 en een binnenpot 3. Zoals blijkt uit fig. 2 kan binnenpot 3 in buitenpot 2 geplaatst worden. Buitenpot 2 bestaat uit een wand 4 en bodem 6. Bodem 6 strekt zich over een beperkt deel van het benedenvlak uit, d.w.z. omvat in hoofdzaak een omtreksdeel dat aansluit op wand 4. Aan de bovenzijde is wand 4 van een rand 7 voorzien. In wand 4 kan zich een identificatiechip 8 bevinden. Bovendien zijn in wand 4 vensters 5 aangebracht. Deze kunnen symmetrisch of asymmetrisch langs de omtrek van de wand 4 verdeeld zijn.

De binnenpot 3 is voorzien van een wand 10 waarop informatie 11 zoals een sticker aanwezig is. Op deze sticker, chip of op andere wijze kan een barcode of dergelijke aangebracht worden/zijn. De wand 10 gaat over in een omtreksrand 14. Aan de onderzijde is een bodem 12 aanwezig en het centrale deel van bodem 12 is uitgevoerd als holte 13. Uit de tekening blijkt dat de binnenpoothoogte h kleiner is dan de buitenpot.

In fig. 2 wordt het kweken van een gewas 16 in het potsamenstel 1 volgens de onderhavige uitvinding verduidelijkt. In fig. 2a is de binnenpot 3 getoond. In enigerlei stekmachine wordt zoals getoond is in fig. 2b het gewas 16 geplaatst in substraat 17. Daarbij het mogelijk eerst substraat 17 aan te brengen en daar in een holte te drukken voor het plaatsen van het gewas 16 maar is het ook mogelijk het gewas tezamen met het substraat aan te brengen. Verdere varianten vallen eveneens binnen de uitvinding. Uiteindelijk is slechts hetgeen getoond is in fig. 2b van belang. Direct daarna, d.w.z. bij voorkeur aan het einde van de stekinbrenginrichting wordt binnenpot 3 in buitenpot 2 geplaatst. Deze zijn coaxiaal ten opzichte van elkaar hetgeen met behulp van hartlijn 9 aangegeven wordt. Uit fig. 2c blijkt eveneens het hoogteverschil h .

Binnenpot en buitenpot zijn zodanige gedimensioneerd dat de vrije eindbegrenzing van binnenpot 14 op een afstand r ligt van het tegenoverliggende deel van de wand 4 van de buitenpot 2. Deze afstand r is bij voorkeur kleiner dan 5 mm en ligt meer in het bijzonder in de orde grootte van 1 mm of minder. In ieder geval is deze afstand zodanig dat het niet mogelijk is dat gewasdelen die zich ontwikkelen aan gewas 16 kunnen groeien in de ruimte r tussen de bovenbegrenzing van de binnenpot en het daartegenover liggende deel van de wand van de buitenpot.

In fig. 2d is de daaropvolgende ontwikkeling van het gewas tijdens de eerste groeifase getoond. Potsamenstellen 1 kunnen tegen elkaar geplaatst worden zonder het gevaar dat zich ontwikkelende gewasdelen in een aangrenzend potsamenstel komen.

5 In fig. 2e is getoond dat zich bladeren ontwikkelen. Door de geleiding van de buitenpot worden deze naar boven gedreven waardoor deze zich weliswaar boven de buitenpot kunnen gaan ontwikkelen maar niet in horizontale richting waardoor verstrengeling zou ontstaan. Met 18 zijn luchtwortels aangegeven die altijd binnen de begrenzing van de buitenpot 2 blijven.

Opkweken kan op enige in de stand der techniek bekende wijze plaatsvinden in 10 bijvoorbeeld een kas waar een eb/vloed-systeem toegepast kan worden.

Daarbij het mogelijk het gewas aan een temperatuurschok te onderwerpen bijvoorbeeld na ongeveer een half jaar waardoor zich takken ontwikkelen waaraan bloemen staan. Daarna kan een afkweekfase bij verhoogde temperatuur plaatsvinden. Al deze fasen worden door het samenstel binnenpot/buitenpot ondergaan.

15 Bij transport van het potsamenstel kan aan de hand van de informatiedrager 8 de exacte positie van het betreffende gewas waargenomen worden. Bovendien kunnen met vision-technieken de ontwikkeling van het gewas gerelateerd worden aan het betreffende potsamenstel. Eventueel kunnen gegevens van het gewas uitgelezen worden door het waarnemen van etiket 11 door de vensters 5. Immers etiket 11 is bij 20 voorkeur op zodanige hoogte geplaatst dat bij het in elkaar plaatsen van binnenpot en buitenpot etiket 11 zich richt voor een van de vensters 5 bevindt. Bij voorkeur zijn zowel binnenpot als buitenpot van lichtdoorlatend materiaal vervaardigd.

Bij het eind van de kweekfase dienen binnenpot en buitenpot gescheiden te worden. Dit is in fig. 2f, g getoond. Met behulp van een eenvoudige robotarm wordt de 25 buitenpot 2 vastgehouden. Deze robotarm is met 22 aangegeven. De binnenpot wordt vervolgens met een uitdrukker 20 die aangrijpt in holte 13 naar boven gedreven. Zodra de binnenpot zich boven de buitenpot bevindt kan deze van boven aangegrepen worden met robotarm 23 zoals in fig. 2g getoond is. Daarna kan op eenvoudige wijze de binnenpot verwijderd worden en in het distributiekanaal naar de consument gebracht 30 worden terwijl de buitenpot voor hergebruik beschikbaar is.

De hierboven beschreven methode voor het verwijderen van binnenpot en buitenpot kan ook gebruikt worden voor het in elkaar plaatsen van binnen- en buitenpot. In een dergelijk geval wordt de binnenpot boven de buitenpot gebracht en

vervolgens ondersteund door de hierboven beschreven uitdrukker 20. Door deze uitdrukker 20 vervolgens met de binnenpot te laten zaken in de buitenpot kunnen deze in elkaar opgenomen worden. Begrepen dient te worden dat de binnenpot ook op andere wijze in de buitenpot gebracht kan worden bijvoorbeeld met behulp van een kantelende beweging. Hetzelfde geldt voor het verwijderen van de binnenpot uit de
5 buitenpot.

Met de onderhavige uitvinding kan het wijder zetten van gewassen volledig uitgesloten worden of aanzienlijk beperkt worden. Omdat een en ander op gewaarborgde wijze gemechaniseerd uitgevoerd kan worden worden de kosten daarvan
10 eveneens aanzienlijk beperkt. Bovendien wordt zoals hierboven beschreven een hogere opbrengst verkregen.

Na het lezen van bovenstaande zullen bij degene bekwaam in de stand der techniek dadelijk varianten opkomen die liggen binnen het bereik van de onderhavige conclusies omdat deze voor de hand liggend zijn.

15

2002001

Conclusies

1. Werkwijze voor het opkweken van een gewas (16) **met luchtwortels (18)**,
omvattende het in een binnenpot (3) plaatsen van een gewas (16) met substraat
5 (17), het eerder, tijdens of direct daarna plaatsen van die binnenpot in een
buitenpot (2), welke buitenpot zich in de opneempositie in hoogterichting
5-20 cm (h) voorbij die binnenpot uitstrekt, het opkweken van dat gewas en het
direct voor het uitleveren van dat gewas verwijderen van die binnenpot van die
buitenpot.
- 10 2. Werkwijze volgens conclusie 1, waarbij die buitenpot hergebruikt wordt.
3. Werkwijze volgens een van de voorgaande conclusies, waarbij dat opkweken ten
minste een half jaar duurt.
- 15 4. Werkwijze volgens een van de voorgaande conclusies, waarbij die binnenpot en
buitenpot gezamenlijk van de inbrengplaats van het gewas naar de
opkweekruimte getransporteerd worden.
- 20 5. Werkwijze volgens conclusie 4, waarbij die buitenpot tijdens dat transport op een
schotel rust.
- 25 6. **Werkwijze volgens een van de voorgaande conclusies met gebruik van een
potsamenstel (1)** omvattende een binnenpot (3) en een de binnenpot opnemende
buitenpot (2), waarbij die buitenpot (2) zich in de opneempositie in
hoogterichting voorbij die binnenpot uitstrekt (h), **waarbij** de
bovineindbegrenzing (14) van die binnenpot (3) aan de buitenzijde daarvan in
hoofdzaak zonder vrije ruimte (r) aansluit op de binnenwand van die buitenpot in
die opnamepositie.
- 30 7. **Werkwijze** volgens conclusie 6, waarbij die binnen- en buitenpot een bodem (12,
6) omvatten, waarbij in gebruikspositie in bovenaanzicht de bodem (12) van die

2002001

binnenpot zich over een groter oppervlak naar het hart (9) van dat potsamenstel uitstrekt dan die buitenpot.

- 5
8. **Werkwijze** volgens conclusie 7, waarbij de bodem (12) van die binnenpot voorzien is van een uitdrukopname (13).
9. **Werkwijze** volgens een van de conclusies 6-8, waarbij de wand van die buitenpot ter hoogte waar die binnenpot is aangebracht, voorzien is van een venster (5).
- 10
10. **Werkwijze** volgens conclusie 9, waarbij die binnenpot ter hoogte van dat venster (5) voorzien is van informatie (11).
11. **Werkwijze** volgens een van de conclusies 6-10, waarbij de boveindebegrenzing (14) van die binnenpot (3) klemmend aangrijpt op de binnenwand van die buitenpot (2).
- 15
12. **Werkwijze** volgens een van de conclusies 6-11, waarbij die binnenpot en buitenpot een bodem (12, 6) omvatten, waarbij die bodems in de opnamepositie tegen elkaar liggen.
- 20
13. **Werkwijze** volgens een van de conclusies 6-12, waarbij de binnenwand van de buitenpot en de buitenwand van die binnenpot voorzien zijn van aangrijpmiddelen.
- 25
14. **Werkwijze** volgens een van de conclusies 6-13, waarbij die pot uit lichtdoorlatend materiaal bestaat.
15. Potsamenstel volgens een van de conclusies 7-15, waarbij het zich in de opnamepositie boven de binnenpot uitstreckende deel (h) van de buitenpot in hoofdzaak dicht is.
- 30

2002001

Fig 1

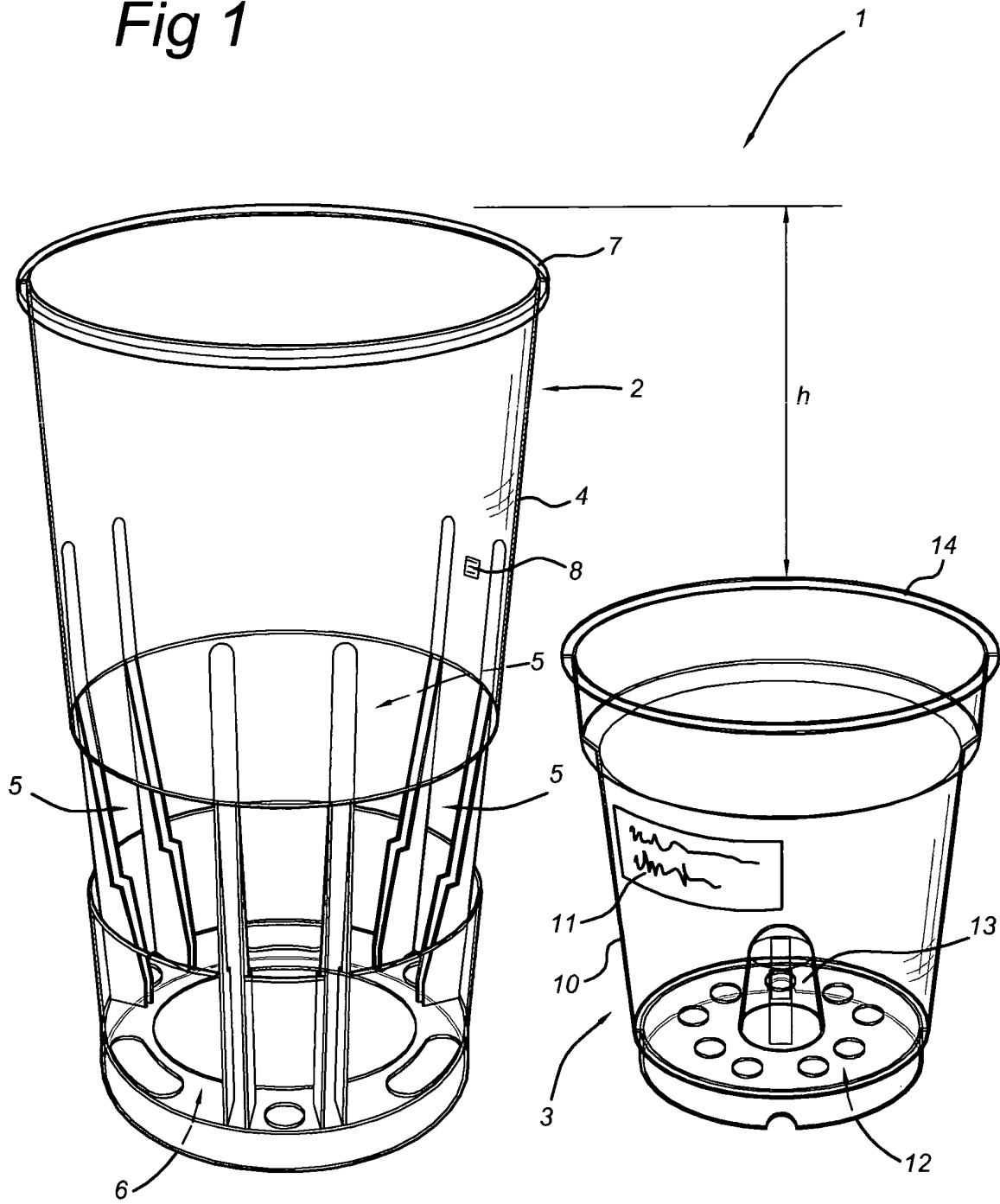


Fig 2a

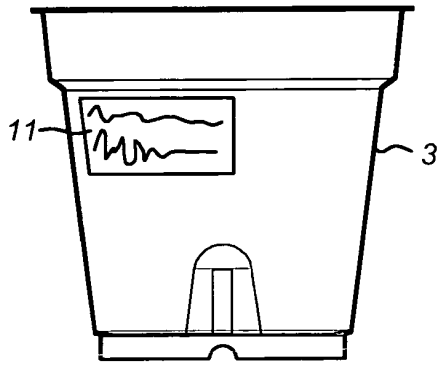


Fig 2b

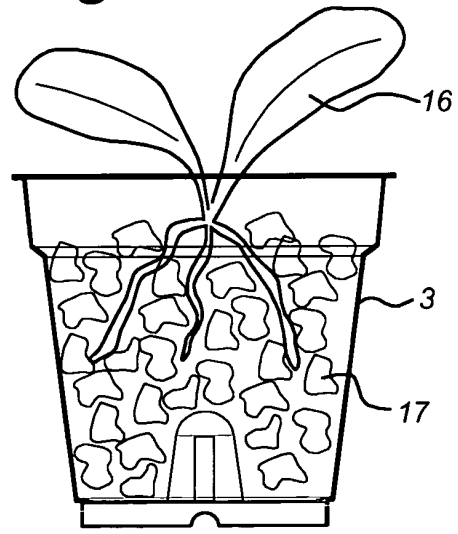


Fig 2c

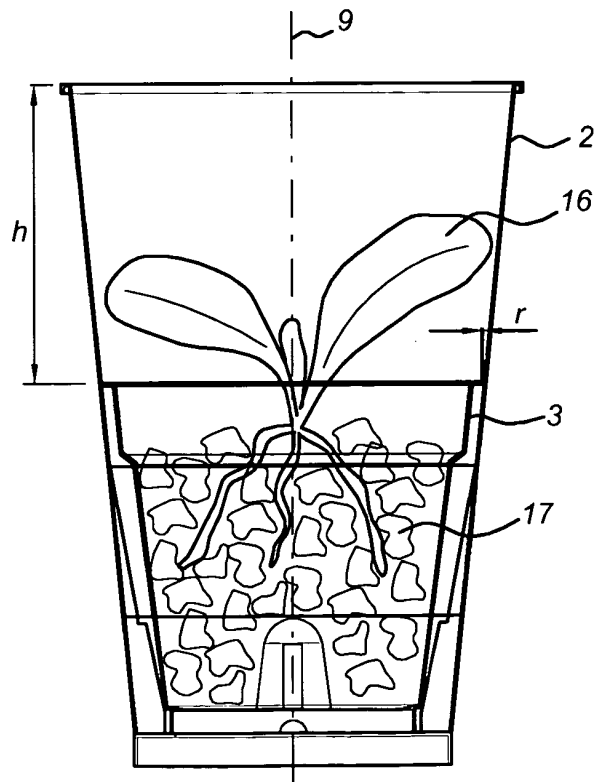


Fig 2d

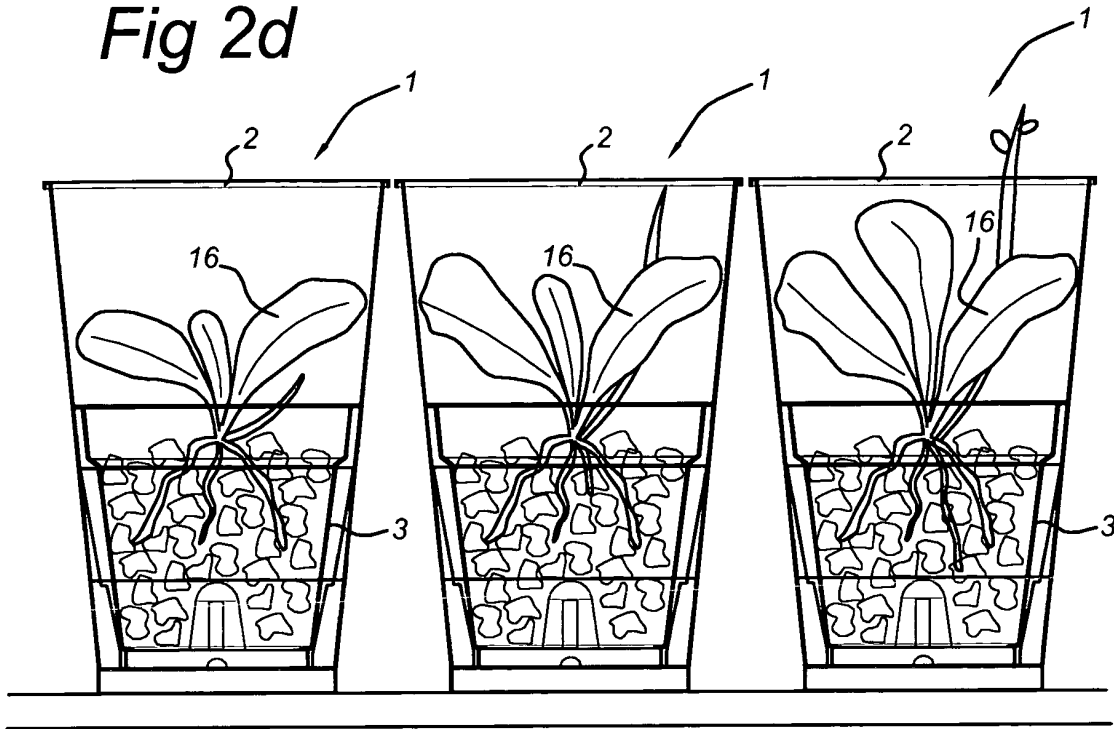


Fig 2e

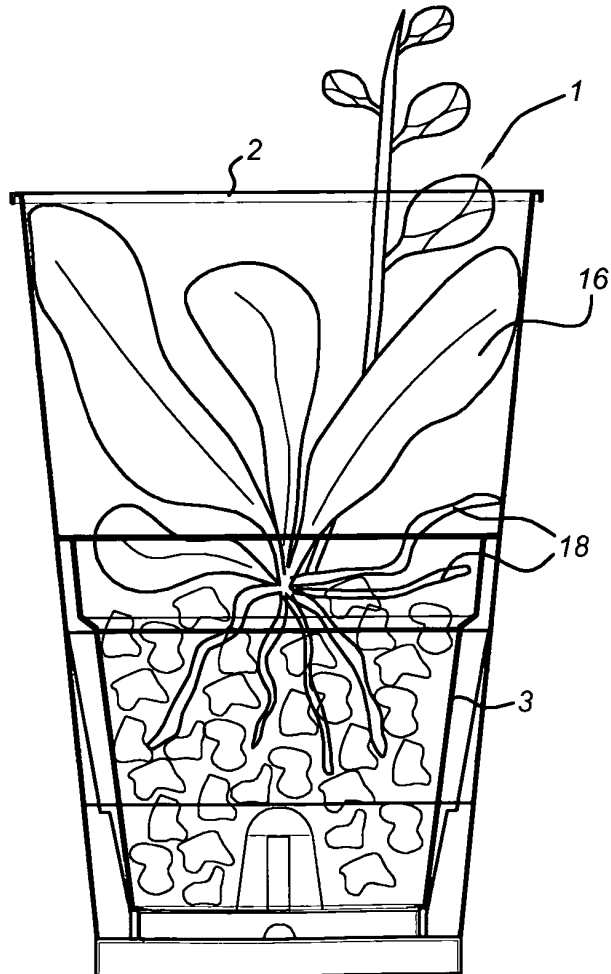


Fig 2f

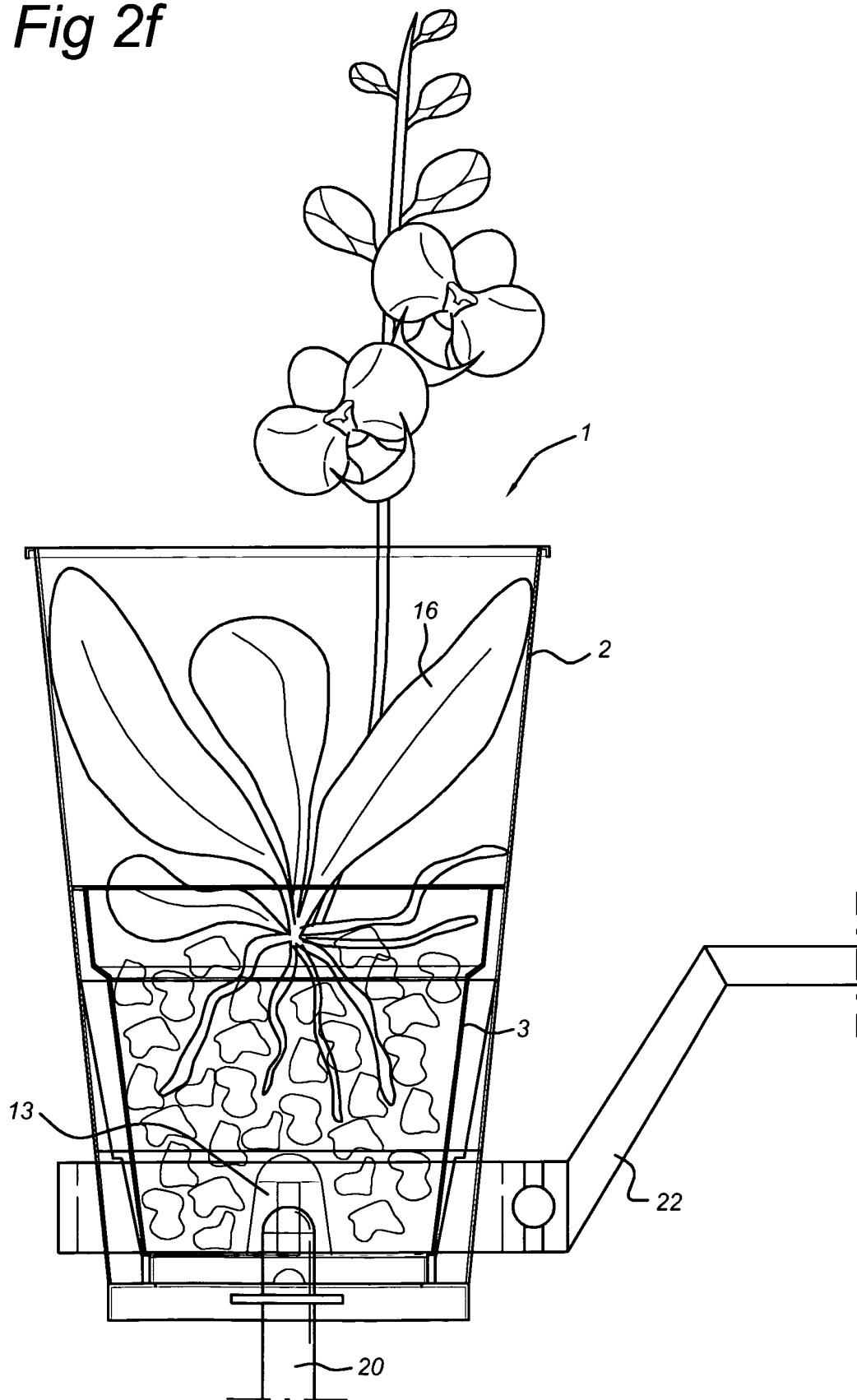
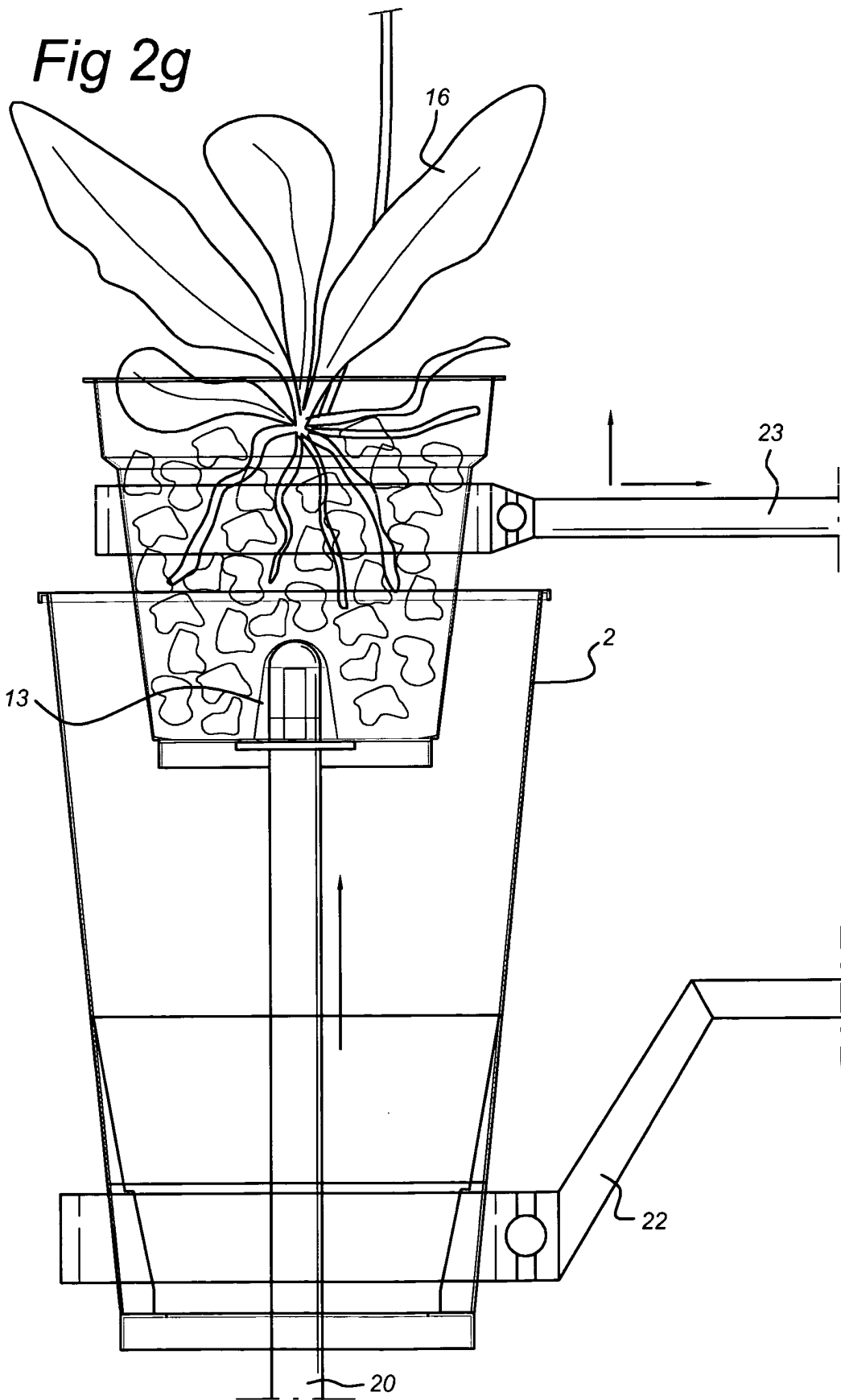


Fig 2g



**ONDERZOEKSRAPPORT**

BETREFFENDE HET RESULTAAT VAN HET ONDERZOEK NAAR DE STAND VAN DE TECHNIEK

RELEVANTE LITERATUUR

Categorie ¹	Literatuur met, voor zover nodig, aanduiding van speciaal van belang zijnde tekstgedeelten of figuren.	Van belang voor conclusie(s) nr.	Classificatie (IPC)
A	<p style="text-align: center;">EENHEID VAN UITVINDING ONTBREEKT zie aanvullingsblad B</p> <p style="text-align: center;">-----</p> <p>DE 10 2005 011187 A1 (TAKASHO EUROP GMBH [DE]) 14 september 2006 (2006-09-14) * alineas [0020] - [0027] *</p> <p style="text-align: center;">-----</p>	1-6	INV. A01G9/08
X	<p>US 4 223 480 A (WELTY GARY A) 23 september 1980 (1980-09-23) * kolom 2, regels 22-68; figuren 1,2 *</p> <p style="text-align: center;">-----</p>	1-6	
Indien gewijzigde conclusies zijn ingediend, heeft dit rapport betrekking op de conclusies ingediend op:			Onderzochte gebieden van de techniek
Plaats van onderzoek: 's-Gravenhage		Datum waarop het onderzoek werd voltooid: 3 Juni 2009	Bevoegd ambtenaar: Claudel, Benoît

¹ CATEGORIE VAN DE VERMELDE LITERATUUR

X: de conclusie wordt als niet nieuw of niet inventief beschouwd ten opzichte van deze literatuur
Y: de conclusie wordt als niet inventief beschouwd ten opzichte van de combinatie van deze literatuur met andere geciteerde literatuur van dezelfde categorie, waarbij de combinatie voor de vakman voor de hand liggend wordt geacht
A: niet tot de categorie X of Y behorende literatuur die de stand van de techniek beschrijft
O: niet-schriftelijke stand van de techniek
P: tussen de voorrangdatum en de indieningsdatum gepubliceerde literatuur

T: na de indieningsdatum of de voorrangdatum gepubliceerde literatuur die niet bezwarend is voor de octrooiaanvraag, maar wordt vermeld ter verheldering van de theorie of het principe dat ten grondslag ligt aan de uitvinding
E: eerdere octrooi(aanvraag), gepubliceerd op of na de indieningsdatum, waarin dezelfde uitvinding wordt beschreven
D: in de octrooiaanvraag vermeld
L: om andere redenen vermelde literatuur
&: lid van dezelfde octrooifamilie of overeenkomstige octrooipublicatie

GEBREK AAN EENHEID VAN UITVINDING

Octroolaanvraag Nr.:

NO 136255
NL 2002001

AANVULLINGSBLAD B

De Instantie belast met het uitvoeren van het onderzoek naar de stand van de techniek heeft vastgesteld dat deze aanvraag meerdere uitvindingen bevat, te weten:

1. conclusies: 1-6

werkwijze voor het opkweken van een gewas

2. conclusies: 7-16

Potsamenstel waarbij de binnenpot zonder vrije ruimte
aansluit op de binnenwand van de buitenpot

Het vooronderzoek werd tot het eerste onderwerp beperkt.

**AANHANGSEL BEHORENDE BIJ HET RAPPORT BETREFFENDE
HET ONDERZOEK NAAR DE STAND VAN DE TECHNIEK,
UITGEVOERD IN DE OCTROOIAANVRAGE NR.**

NO 136255
NL 2002001

Het aanhangsel bevat een opgave van elders gepubliceerde octrooiaanvragen of octrooien (zogenaamde leden van dezelfde octroofamilie), die overeenkomen met octrooischriften genoemd in het rapport.
De opgave is samengesteld aan de hand van gegevens uit het computerbestand van het Europees Octrooibureau per
De juistheid en volledigheid van deze opgave wordt noch door het Europees Octrooibureau, noch door het Bureau voor de Industriële eigendom gegarandeerd; de gegevens worden verstrekt voor informatiedoeleinden.

03-06-2009

In het rapport genoemd octrooigeschrift	Datum van publicatie	Overeenkomend(e) geschrift(en)	Datum van publicatie
DE 102005011187 A1	14-09-2006	WO 2006094806 A1	14-09-2006
US 4223480 A	23-09-1980	GEEN	



DOSSIER NUMMER NO136255	INDIENINGSDATUM 24.07.2007	VOORRANGSDATUM	AANVRAAGNUMMER NL2002001
CLASSIFICATIE INV. A01G9/08			
AANVRAGER SO Generation B.V. te Bleiswijk			

Deze schriftelijke opinie bevat een toelichting op de volgende onderdelen:

- Onderdeel I Basis van de schriftelijke opinie
- Onderdeel II Voorrang
- Onderdeel III Vaststelling nieuwheid, inventiviteit en industriële toepasbaarheid niet mogelijk
- Onderdeel IV De aanvraag heeft betrekking op meer dan één uitvinding
- Onderdeel V Gemotiveerde verklaring ten aanzien van nieuwheid, inventiviteit en industriële toepasbaarheid
- Onderdeel VI Andere geciteerde documenten
- Onderdeel VII Overige gebreken
- Onderdeel VIII Overige opmerkingen

	DE BEVOEGDE AMBTENAAR Claudiel, Benoît
--	---

Onderdeel I Basis van de Schriftelijke Opinie

1. Deze schriftelijke opinie is opgesteld op basis van de meest recente conclusies ingediend voor aanvang van het onderzoek.
2. Met betrekking tot **nucleotide en/of aminozuur sequenties** die genoemd worden in de aanvraag en relevant zijn voor de uitvinding zoals beschreven in de conclusies, is dit onderzoek gedaan op basis van:
 - a. type materiaal:
 - sequentie opsomming
 - tabel met betrekking tot de sequentie lijst
 - b. vorm van het materiaal:
 - op papier
 - in elektronische vorm
 - c. moment van indiening/aanlevering:
 - opgenomen in de aanvraag zoals ingediend
 - samen met de aanvraag elektronisch ingediend
 - later aangeleverd voor het onderzoek
3. In geval er meer dan één versie of kopie van een sequentie opsomming of tabel met betrekking op een sequentie is ingediend of aangeleverd, zijn de benodigde verklaringen ingediend dat de informatie in de latere of additionele kopieën identiek is aan de aanvraag zoals ingediend of niet meer informatie bevatten dan de aanvraag zoals oorspronkelijk werd ingediend.
4. Overige opmerkingen:

Onderdeel IV De aanvraag heeft betrekking op meer dan één uitvinding

1. Vastgesteld is dat de octrooiaanvraag betrekking heeft op meer dan één uitvinding.

Zie aparte bladzijde
2. Het onderzoek naar de stand van de techniek is beperkt tot de eerstgenoemde uitvinding in de conclusies en betreft:
 - alle conclusies
 - conclusies: (zie nieuwheidsrapport)

SCHRIFTELIJKE OPINIE

Aanvraag nr.:
NL2002001

Onderdeel V Gemotiveerde verklaring ten aanzien van nieuwheid, inventiviteit en industriële toepasbaarheid

1. Verklaring

Nieuwheid	Ja: Conclusies Nee: Conclusies 1-6
Inventiviteit	Ja: Conclusies Nee: Conclusies 1-6
Industriële toepasbaarheid	Ja: Conclusies 1-6 Nee: Conclusies

2. Citaties en toelichting:

Zie aparte bladzijde

Reference is made to the following documents:

D1: DE102005011187A1

D2: US4223480

Re Item IV

Lack of unity of invention

The international Searching Authority found multiple (groups of) inventions in this international application, as follows:

1. **claims 1-6:** werkwijze voor het opkweken van een gewas

2. **claims 7-16:** Potsamenstel waarbij de binnenpot zonder vrije ruimte aansluit op de binnenwand van de buitenpot

The definitions of the different (groups of) claimed inventions are only intended to identify said inventions in a concise manner. They may well, as such, comprise terms or generalisations which upon a close analysis could be found to extend the defined subject matter beyond the contents of the applications as filed.

Document (D1) discloses a *Werkwijze voor het opkweken van een gewas omvattende het in een binnenpot (3) plaatsen van een gewas met substraat, het eerder, tijdens of direct daarna plaatsen van die binnenpot in een buitenpot (2), welke buitenpot zich in de opneempositie in hoogterichting voorbij die binnenpot uitstrekt.*

The special technical features of the first group of claims, which are intended to be a contribution over said prior art, i.e. the features relating to *het opkweken van dat gewas en het direct voor het uitleveren van dat gewas verwijderen van die binnenpot van die buitenpot*, apparently solve the problem of providing an improved way to remove one pot from the other one.

The special technical features of the second group of claims, which are intended to be a contribution over this prior art, i.e. the features of having *de bovineindbegrenzing van die binnenpot (3) aan de buitenzijde daarvan in hoofdzaak zonder vrije ruimte aansluit op de binnenwand van die buitenpot in die opnamepositie*, apparently solve the problem of urging

all the water from watering to go into the inside pot.

No same or similar special technical features can be determined and different underlying problems are solved. Moreover, it is clear that the 2 claimed inventions can be applied independently of each other, i.e they are not necessarily inter-related.

It appears therefore that no technical relationship between the various claimed inventions exists involving one or more of the same or corresponding special technical features, beside the common and already well known feature of double flower pot, see document D1. The 2 groups of claims are thus not so linked as to form a single general inventive concept.

Re Item V

Reasoned statement with regard to novelty, inventive step or industrial applicability; citations and explanations supporting such statement

- 1 The present application does not meet the criteria, because the subject-matter of **claims 1** is not new.
 - 1.1 The document D2 (see the passages quoted in the search report) discloses (the references in parentheses applying to this document) *"een werkwijze voor het opkweken van een gewas (10) omvattende het in een binnenpot (16) plaatsen van een gewas (10) met substraat (12), het eerder, tijdens of direct daarna plaatsen van die binnenpot in een buitenpot (14), welke buitenpot zich in de opneempositie in hoogterichting voorbij die binnenpot uitstrekt (see i.e. figure 1), het opkweken van dat gewas en het direct voor het uitleveren van dat gewas verwijderen van die binnenpot van die buitenpot (see figure 2).*
 - 1.2 D2 discloses all the technical features of **claim 1** which is therefore not new.
- 2 The dependent **claims 2-6** relate to minor constructional features which are at least partly revealed in the prior art quoted in the search report or which form part of the normal consideration of the person skilled in the art, i.e. they are the result of routine engineering and do not constitute an inspired design. Therefore the dependent **claims 2-6** do not appear to contain any additional features which are new or involve an inventive step when combined with the subject-matter of any claim to which they refer.

*

*

*

Er wordt verwezen naar de volgende documenten:

D1: DE102005011187A1

D2: US4223480

Betreffende Item IV

Gebrek aan eenheid van uitvinding

De internationale Zoekautoriteit heeft als volgt meerdere (groepen van) uitvindingen gevonden in deze internationale aanvraag:

1. **conclusies 1-6:** werkwijze voor het opkweken van een gewas
2. **conclusies 7-16:** Potsamenstel waarbij de binnenpot zonder vrije ruimte aansluit op de binnenwand van de buitenpot

De definities van de verschillende (groepen van) geclaimde uitvindingen zijn slechts bedoeld om genoemde uitvindingen op een bondige wijze te identificeren. Ze kunnen als zodanig heel goed termen of generaliseringen omvatten die na een nauwkeurige analyse de gedefinieerde materie buiten de inhoud van de aanvragen zoals ingediend zouden kunnen brengen.

Document (D1) beschrijft een *werkwijze voor het opkweken van een gewas omvattende het in een binnenpot (3) plaatsen van een gewas met substraat, het eerder, tijdens of direct daarna plaatsen van die binnenpot in een buitenpot (2), welke buitenpot zich in de opneempositie in hoogterichting voorbij die binnenpot uitstrekt.*

De speciale technische kenmerken van de eerste groep conclusies, welke zijn bedoeld om een bijdrage te leveren boven de huidige stand der techniek, i.e. de kenmerken met betrekking tot *het opkweken van dat gewas en het direct voor het uitleveren van dat gewas verwijderen van die binnenpot van die buitenpot*, lijken het probleem van het voorzien van een verbeterde wijze om de ene pot uit de andere te verwijderen op te lossen.

De speciale technische kenmerken van de tweede groep conclusies, welke zijn bedoeld om een bijdrage te leveren boven de huidige stand der techniek, i.e. de kenmerken van het hebben van *de boveindebegrenzing van die binnenpot (3) aan de buitenzijde daarvan in hoofdzaak zonder vrije ruimte aansluit op de binnenwand van die buitenpot in die opnamepositie*, lijken het probleem van het dwingen dat al het water van het begieten in de binnenpot loopt op te lossen.

Er kunnen geen gelijke of vergelijkbare speciale technische kenmerken worden bepaald en er worden verschillende onderliggende problemen opgelost. Bovendien is het duidelijk dat de twee geclaimde uitvindingen onafhankelijk van elkaar kunnen worden toegepast, i.e. ze zijn niet noodzakelijk onderling verwant.

Het lijkt er daarom op dat er geen technische relatie tussen de diverse geclaimde uitvindingen bestaat met een of meer van dezelfde of overeenkomstige speciale technische kenmerken, naast het gebruikelijke en reeds algemeen bekende kenmerk van dubbele bloempot, zie document D1. De twee groepen conclusies zijn dus niet zodanig gekoppeld dat ze een enkel algemeen inventief concept vormen.

Betreffende Item V

Beargumenteerde verklaring met betrekking tot nieuwheid, inventiviteit of industriële toepasbaarheid; citaten en toelichtingen die een dergelijke verklaring ondersteunen

- 1 De onderhavige aanvraag voldoet niet aan de criteria, omdat de materie van **conclusie 1** niet nieuw is.
 - 1.1 Het document D2 (zie de passages aangehaald in het onderzoeksrapport) beschrijft (de verwijzingstekens tussen haakjes hebben betrekking op dit document) *"een werkwijze voor het opkweken van een gewas (10) omvattende het in een binnenpot (16) plaatsen van een gewas (10) met substraat (12), het eerder, tijdens of direct daarna plaatsen van die binnenpot in een buitenpot (14), welke buitenpot zich in de opneempositie in hoogterichting voorbij die binnenpot uitstrekt (zie i.e. figuur 1), het opkweken van dat gewas en het direct voor het uitleveren van dat gewas verwijderen van die binnenpot van die buitenpot (zie figuur 2).*
 - 1.2 D2 beschrijft alle technische kenmerken van **conclusie 1**, welke daarom niet nieuw is.
- 2 De afhankelijke **conclusies 2-6** hebben betrekking op ondergeschikte constructiekenmerken die ten minste gedeeltelijk worden beschreven in de stand der techniek aangehaald in het onderzoeksrapport of die deel uitmaken van de normale overwegingen van een deskundige, i.e. ze zijn het resultaat van routinematig ingenieurschap en betreffen geen geïnspireerd ontwerp. Daarom lijken de afhankelijke **conclusies 2-6** geen extra kenmerken te bevatten die nieuw of inventief zijn wanneer gecombineerd met de materie van de conclusie waarop ze betrekking hebben.