

(19)



URZĄD
PATENTOWY
RZECZYPOSPOLITEJ
POLSKIEJ

(10) **PL 245421 B1**

(12)

Opis patentowy

(21) Numer zgłoszenia: **441989**

(22) Data zgłoszenia: **2022.08.10**

(43) Data publikacji o zgłoszeniu: **2024.02.12 BUP 07/2024**

(45) Data publikacji o udzieleniu patentu: **2024.07.29 WUP 31/2024**

(51) MKP:

A47L 5/16 (2006.01)

A61L 9/22 (2006.01)

B01J 19/08 (2006.01)

(73) Uprawniony z patentu:
**MASTERPROFI SPÓŁKA Z OGRANICZONĄ
ODPOWIEDZIALNOŚCIĄ, Rzeszów, PL**

(72) Twórca(-y) wynalazku:
BOGUSŁAW MADERA, Rzeszów, PL
KAMILA MADERA, Rzeszów, PL
SEWERYN MADERA, Rzeszów, PL
IRENA MADERA, Rzeszów, PL

(74) Pełnomocnik:
rzecz. pat. Henryk Pisiński, Rzeszów, PL

(54) Tytuł:

Odkurzacz elektryczny

PL 245421 B1

Opis wynalazku

Przedmiotem wynalazku jest odkurzacz elektryczny do oczyszczania powietrza, zwłaszcza w pomieszczeniach powszechnego użytku, takich jak mieszkania, biura, gabinety lekarskie.

Obecnie, gdy stałemu pogorszeniu ulega stan środowiska, wzrasta poziom zanieczyszczeń i smogu oraz zwiększa się ryzyko wystąpienia infekcji wirusowych lub bakteryjnych. Coraz częściej, w celu zapewnienia zdrowego powietrza, w pomieszczeniach, w których przebywają ludzie, stosowane są urządzenia oczyszczające do usuwania alergenów, kurzu, bakterii, pleśni i pyłów zawieszonych – smogu.

W urządzeniu do oczyszczania powietrza, duże znaczenie ma wydajność oczyszczacza, którą stanowi przepływ powietrza przez urządzenie, który jest mierzony w m³/h. Ważny jest również współczynnik oczyszczania, czyli to, ile razy w ciągu godziny urządzenie może przefiltrować powietrze w danym pomieszczeniu pracując na najwyższych obrotach. Optymalna wartość współczynnika oczyszczania wynosi 3, co oznacza, że w ciągu jednej godziny, urządzenie przefiltruje powietrze w pomieszczeniu trzykrotnie.

W znanych urządzeniach do oczyszczania powietrza jako główną technologię stosuje się filtrację mechaniczną, która polega na przepuszczaniu powietrza przez różnego rodzaju filtry zatrzymujące zanieczyszczenie na sitach o różnej wielkości oczek. Najpowszechniej stosowane są do tego celu filtry EPA oraz HEPA, które zatrzymują cząsteczki większe od 0,3 μm. Drobniejsze cząsteczki, o wielkości 0,12 μm, zatrzymywane są na filtrach ULPA, natomiast cząsteczki gazów lub wirusów, które posiadają mniejsze wymiary, nie są zatrzymywane przez tego rodzaju filtry. Wadą tych znanych filtrów jest również ich zatykanie i konieczność ich częstej wymiany, zaś koszty filtrów są bardzo wysokie, tym wyższe im drobniejsze cząstki one zatrzymują. Wadą znanych urządzeń do oczyszczania powietrza jest również brak możliwości lub mała możliwość zatrzymywania bakterii i wirusów.

Z opisu patentowego US6761859B1 znane jest urządzenie do oczyszczania powietrza, które zawiera fotokatalizator do oczyszczania powietrza po naświetleniu światłem, lampę do oświetlania pierwszego członu nośnego fotokatalizatora oraz człon odbiorczy. W tym znanym urządzeniu do oczyszczania powietrza powietrze z pomieszczenia zasysane przez kratkę ssącą przepływa do tyłu i jest oczyszczane przez filtr wstępny, sekcję jonizacyjną, filtr rolkowy oraz człony nośne fotokatalizatora podczas przepływu. Oczyszczone powietrze jest wydmuchiwane z żaluzji umieszczonej nad górnym korpusem filtra powietrza, przez wentylator powietrza, po przejściu przez otwór.

Celem wynalazku jest wyeliminowanie wad istniejących rozwiązań konstrukcyjnych odkurzaczy elektrycznych poprzez utworzenie nowego typu urządzenia do oczyszczania powietrza, które umożliwi usuwanie zanieczyszczeń o małych rozmiarach cząstek, takich jak zwłaszcza wirusy lub bakterie.

Odkurzacz elektryczny wyposażony w obudowę zewnętrzną, wewnątrz której jest umieszczony agregat ssący wytwarzający wewnątrz kanału wlotowego obudowy zewnętrznej strumień zanieczyszczonego powietrza wlotowego, na drodze którego to kanału wlotowego znajdują się zbiornik kurzu oraz filtry wlotowe do oczyszczania strumienia powietrza wlotowego z zanieczyszczeń i zbierania ich w zbiorniku kurzu, a ponadto wewnątrz obudowy zewnętrznej znajduje się szczelnie oddzielony dla powietrza od kanału wlotowego kanał wylotowy strumienia powietrza wylotowego z agregatu ssącego, poprzez który to kanał wylotowy zakończony filtrem osłonowym, umieszczonym na otworach wylotowych obudowy zewnętrznej, strumień oczyszczonego powietrza z agregatu ssącego jest wydalany na zewnątrz odkurzacza do atmosfery, według wynalazku charakteryzuje się tym, że posiada co najmniej dwa rodzaje jonizatorów, a mianowicie generator jonów ujemnych oraz generator plazmy, to jest jonów dodatnich i jonów ujemnych, przy czym każdy z jonizatorów jest położony w kanale wylotowym, na drodze strumienia powietrza wylotowego z agregatu ssącego do otoczenia, przed wylotowym filtrem osłonowym.

Korzystnie generator jonów ujemnych odkurzacza jest wyposażony w przewód wyjściowy połączony z płytką generującą jony ujemne.

Dalsze korzyści są uzyskiwane, jeśli filtr osłonowy odkurzacza jest z gąbki, a ponadto odkurzacz posiada dwa filtry osłonowe, przy czym strumień powietrza wylotowego wewnątrz kanału wylotowego jest rozdzielony na dwa oddzielne strumienie powietrzne skierowane na oddzielne filtry osłonowe, a każdy z jonizatorów jest umieszczony przy osobnym filtrze osłonowym.

Dzięki wynalazkowi uzyskano nowy typ urządzenia do oczyszczania powietrza, które umożliwia usuwanie zanieczyszczeń o małych rozmiarach cząstek, takich jak zwłaszcza wirusy lub bakterie.

Jonizatory są urządzeniami służącymi do oczyszczania powietrza z wirusów i grzybów mających zły wpływ na organizm człowieka. Jonizatory powietrza wyposażone są w elektrody, przez które przepływa prąd stały. Jonizatory wykorzystują proces tworzenia kationów i anionów do odnajdywania i wychwytywania cząsteczek o przeciwnym ładunku. Dzięki takim właściwościom jonizator umożliwia oczyszczenie powietrza z drobnoustrojów.

Jonizacja przebiega w kilku etapach. Cząsteczki tlenu i wody rozpadają się na jony dodatnie i ujemne. Powstałe w ten sposób jony absorbują cząsteczki wody i będąc oczyszczone, zostają wypuszczone do pomieszczenia. Następnie zdrowe jony, wyprodukowane przez jonizator, zostają wypuszczone na zewnątrz i docierają do zawieszonych ciągle w powietrzu źle wpływających na zdrowie cząsteczek. Chorobotwórcze patogeny zostają wówczas skutecznie unieszkodliwione. Czyste powietrze, które nie będzie zagrażało astmatykom i alergikom, jest teraz możliwe dzięki zastosowanym jonizatorom powietrza.

Przedmiot wynalazku jest bliżej wyjaśniony w przykładzie wykonania na rysunku, na którym fig. 1 przedstawia korpus dolny obudowy zewnętrznej odkurzacza z osadzonymi na tym korpusie jonizatorami w widoku z góry, fig. 2 – generator jonów ujemnych jonizatory w widoku z góry, fig. 3 – generator plazmy w widoku z góry, fig. 4 – odkurzacz w widoku z góry, zaś fig. 5 – ten sam odkurzacz w widoku perspektywicznym z góry, boku i tyłu.

Odkurzacz elektryczny, według wynalazku w przykładzie wykonania, jest wyposażony w obudowę zewnętrzną 1, wewnątrz której jest umieszczony agregat ssący wytwarzający wewnątrz kanału wlotowego obudowy zewnętrznej 1 strumień zanieczyszczonego powietrza wlotowego, na drodze którego to kanału wlotowego znajdują się zbiornik kurzu oraz filtry wlotowe do oczyszczania strumienia powietrza wlotowego z zanieczyszczeń i zbierania ich w zbiorniku kurzu. Obudowa zewnętrzna 1 posiada podstawę 2 na której jest osadzona osłona 3 agregatu ssącego. Wewnątrz obudowy zewnętrznej 1 znajduje się szczelnie oddzielony dla powietrza od kanału wlotowego kanał wylotowy 4 strumienia powietrza wylotowego 5 z agregatu ssącego, poprzez który to kanał wylotowy 4 zakończony filtrem osłonowym 8, umieszczonym na otworach wylotowych obudowy zewnętrznej 1, strumień oczyszczonego powietrza z agregatu ssącego jest wydalany na zewnątrz odkurzacza do atmosfery.

Odkurzacz posiada dwa rodzaje jonizatorów, a mianowicie generator jonów ujemnych 6 oraz generator plazmy 7, to jest jonów dodatnich i jonów ujemnych. Każdy z jonizatorów jest położony w kanale wylotowym 4, na drodze strumienia powietrza wylotowego 5 z agregatu ssącego do otoczenia, przed wylotowym filtrem osłonowym 8. Każdy z jonizatorów jest wyposażony w zasilające przewody wejściowe 9, przy czym generator jonów ujemnych 6 jest wyposażony dodatkowo w przewód wyjściowy 10 połączony z płytką 11 generującą jony ujemne, położoną przy osłonie 3 agregatu ssącego. Odkurzacz posiada dwa filtry osłonowe 8 z gąbki. Strumień powietrza wylotowego 5 wewnątrz kanału wylotowego 4 jest rozdzielony na dwa oddzielne strumienie powietrzne skierowane na oddzielne filtry osłonowe 8, a każdy z jonizatorów jest umieszczony przy osobnym filtrze osłonowym 8.

Zasada działania jonizatorów jest opisana poniżej.

Jonizatory mają w swoim wnętrzu dwie elektrody – dodatnio i ujemnie naładowaną, przez które płynie stały prąd o dużym natężeniu. Proces jonizacji, zachodzący w jonizatorze, sprowadza się do pięciu zasadniczych etapów:

1. Rozpad cząsteczek tlenu i wody na jony dodatnie H^+ i ujemne O_2^- na elektrodach jonizatora.
2. Niestabilne, nowopowstałe jony przyciągają do siebie cząsteczki wody.
3. Połączone z cząsteczkami wody jony tlenu i wodoru są już stabilne i mogą zostać uwolnione do pomieszczenia.
4. Jony pierwiastków unosząc się w powietrzu, docierają do szkodliwych patogenów i je niszczą – osadzając się na nich tworzą re
5. Bakterie, wirusy, grzyby i alergeny zostają unieszkodliwione i opadają na ziemię.

Zakończeniem całego procesu jest wciągnięcie przez odkurzacza zneutralizowanych patogenów. Dzięki jonizacji powietrza w domu jest ono czyste i zdrowe dla domowników.

Najważniejszą korzyścią zdrowotną płynącą z używania jonizatorów to czyste powietrze bez chorobotwórczych patogenów. Niewidoczne gołym okiem zanieczyszczenia i patogeny unoszą się w powietrzu, a następnie opadają na meble, narażając mieszkańców na różnego typu reakcje alergiczne i infekcje, a jonizatory mają za zadanie temu zapobiec. Dzięki jonizacji powietrza unieszkodliwione wirusy (w tym wirus grypy), bakterie i grzyby (np. zarodniki pleśni) nie zakłócają spokoju domowników, a oczyszczone powietrze wspiera ochronę przed migrenami, infekcjami oczu, dolegliwościami alergicz-

nymi, astmatycznymi i chorobami górnych dróg oddechowych. Co więcej, równowaga kationowo-anionowa, którą tworzy jonizator, poprawia koncentrację i pomaga zwalczyć uczucie senności. Ponadto cząsteczki wody unoszące się w pomieszczeniu pozytywnie wpływają na kondycję skóry, delikatnie ją nawilżając. Jonizacja pozytywnie wpływa także na zapachy, unoszące się w domu i dobrze sprawdza się do odświeżania tkanin. Warto wiedzieć, iż jonizatory umożliwiają unieszkodliwienie zarodników grzybów, przez co możemy zapobiec niszczeniu ścian i cieszyć się czystymi pomieszczeniami, pozbawionymi ciemnych, nieestetycznych i chorobotwórczych wykwitów.

Zastrzeżenia patentowe

1. Odkurzacz elektryczny wyposażony w obudowę zewnętrzną, wewnątrz której jest umieszczony agregat ssący wytwarzający wewnątrz kanału wlotowego obudowy zewnętrznej strumień zanieczyszczonego powietrza wlotowego, na drodze którego to kanału wlotowego znajdują się zbiornik kurzu oraz filtry wlotowe do oczyszczania strumienia powietrza wlotowego z zanieczyszczeń i zbierania ich w zbiorniku kurzu, a ponadto wewnątrz obudowy zewnętrznej znajduje się szczelnie oddzielony dla powietrza od kanału wlotowego kanał wylotowy strumienia powietrza wylotowego z agregatu ssącego, poprzez który to kanał wylotowy zakończony filtrem osłonowym, umieszczonym na otworach wylotowych obudowy zewnętrznej, strumień oczyszczonego powietrza z agregatu ssącego jest wydalany na zewnątrz odkurzacza do atmosfery, **znamienny tym**, że posiada co najmniej dwa rodzaje jonizatorów, a mianowicie generator jonów ujemnych (6) oraz generator plazmy (7), to jest jonów dodatnich i jonów ujemnych, przy czym każdy z jonizatorów jest położony w kanale wylotowym (4), na drodze strumienia powietrza wylotowego (5) z agregatu ssącego do otoczenia, przed wylotowym filtrem osłonowym (8).
2. Odkurzacz według zastrz. 1, **znamienny tym**, że jego generator jonów ujemnych (6) jest wyposażony w przewód wyjściowy (10) połączony z płytką (11) generującą jony ujemne.
3. Odkurzacz według zastrz. 1 albo 2, **znamienny tym**, że jego filtr osłonowy (8) jest z gąbki.
4. Odkurzacz według zastrz. 1 albo 2 albo 3, **znamienny tym**, że posiada dwa filtry osłonowe (8), przy czym strumień powietrza wylotowego (5) wewnątrz kanału wylotowego (4) jest rozdzielony na dwa oddzielne strumienie powietrzne skierowane na oddzielne filtry osłonowe (8), a każdy z jonizatorów jest umieszczony przy osobnym filtrze osłonowym (8).

Rysunki

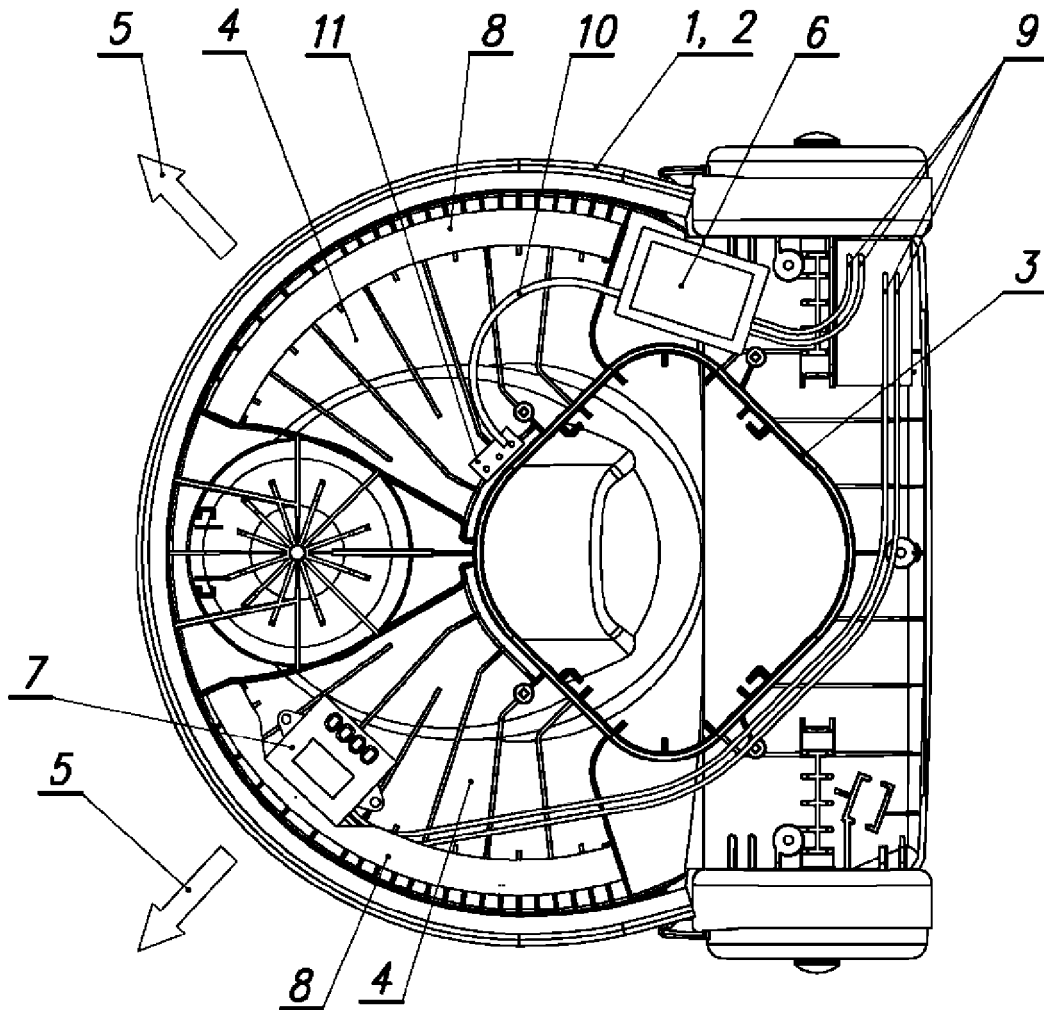


Fig. 1

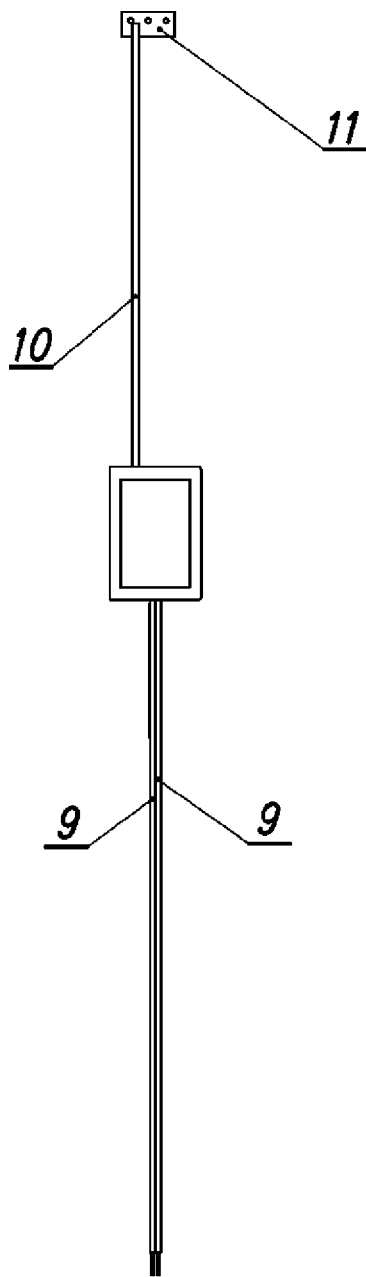


Fig. 2

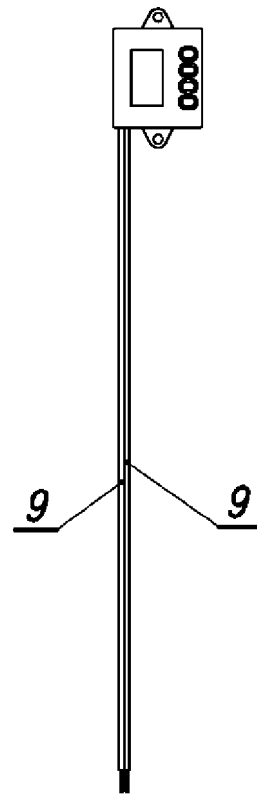


Fig. 3

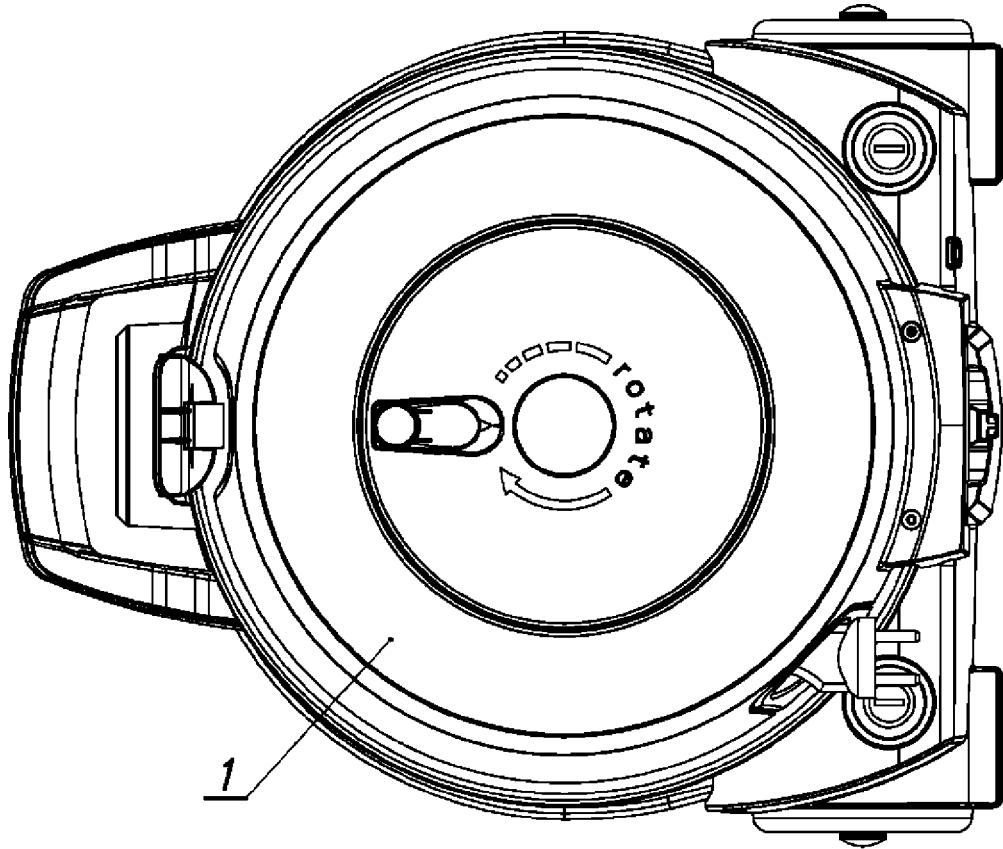


Fig. 4

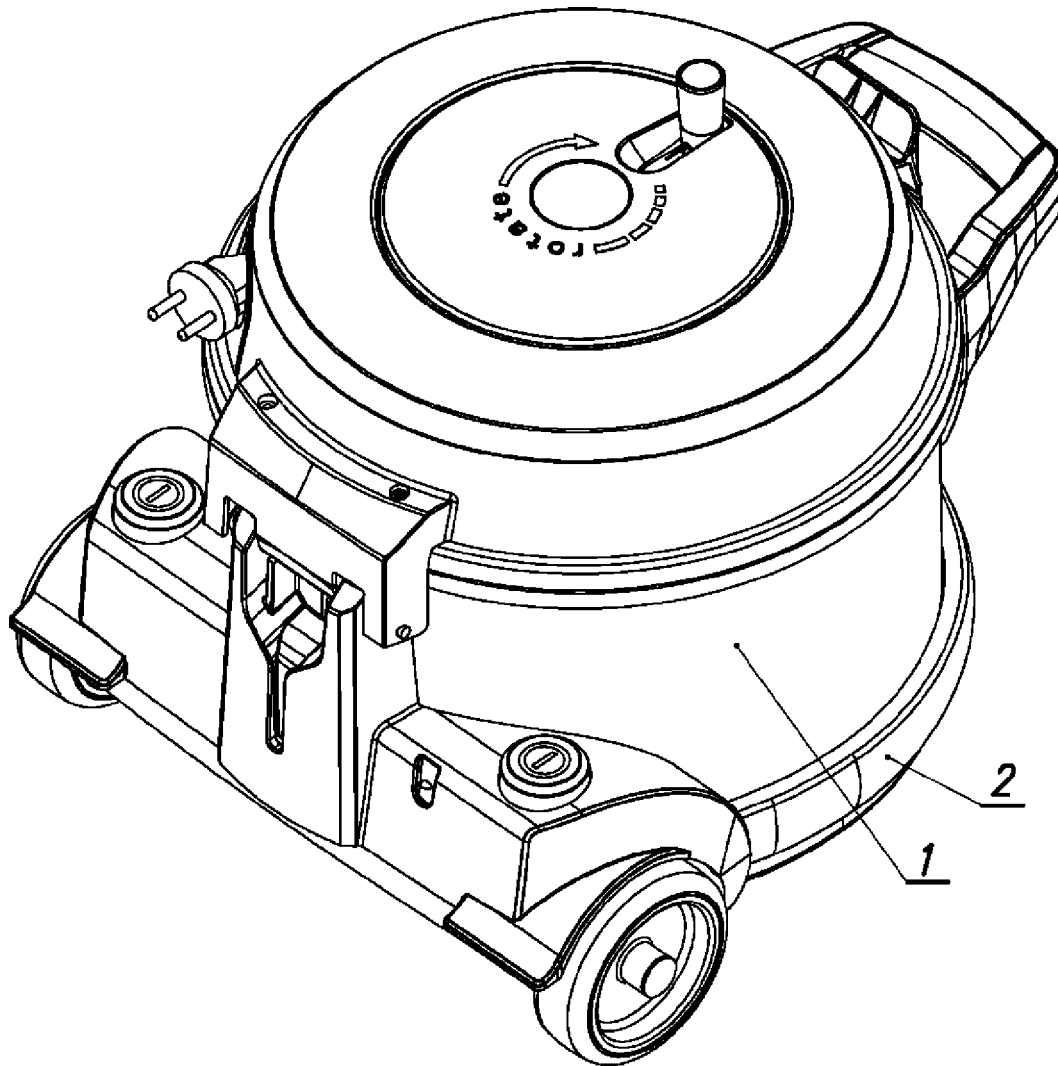


Fig. 5