



(12)发明专利申请

(10)申请公布号 CN 106452346 A

(43)申请公布日 2017.02.22

(21)申请号 201611140389.5

(22)申请日 2016.12.12

(71)申请人 合肥源擎电气科技有限公司

地址 230000 安徽省合肥市高新区浙商创业大厦A-702

(72)发明人 郭凤涛

(74)专利代理机构 北京和信华成知识产权代理事务所(普通合伙) 11390

代理人 胡剑辉

(51)Int.Cl.

H02S 40/30(2014.01)

H02B 1/56(2006.01)

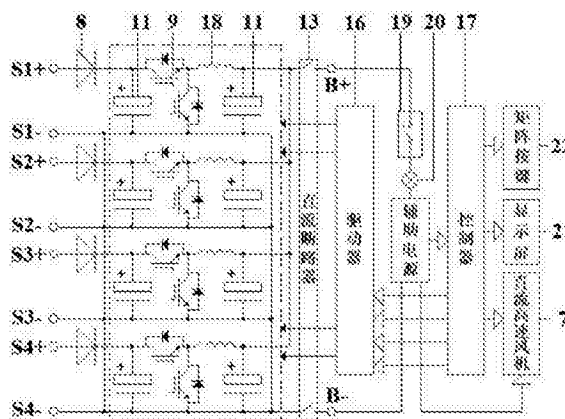
权利要求书1页 说明书4页 附图4页

(54)发明名称

一种集中式高功率MPPT离网光伏控制器

(57)摘要

本发明公开一种集中式高功率MPPT离网光伏控制器,其特征在于:包括四组太阳能板接线端子S+和接线端子S-,太阳能板接线端子S+通过防反二极管模块与变换器连接,所述变换器分别与直流断路器的一端和驱动器连接,所述直流断路器的另一端通过急停开关、电源指示灯与辅助电源连接,所述辅助电源分别为控制器和直流高速风机提供工作电源,所述控制器分别与直流高速风机、驱动器、显示屏和矩阵按键连接。本发明通过对变换器采用基于IGBT半桥模块的四相交错式同步Buck设计,降低导通电路中电流的大小,使得电路的体积减小、重量减轻、转换功率变大,同时降低系统的损耗,提高蓄电池的充电速度,同时延长蓄电池组的使用寿命。



1. 一种集中式高功率MPPT离网光伏控制器,其特征在于:包括四组太阳能板接线端子S⁺和接线端子S⁻,太阳能板接线端子S⁺通过防反二极管模块(8)与变换器连接,所述变换器分别与直流断路器(13)的一端和驱动器(16)连接,所述直流断路器(13)的另一端通过急停开关(19)、电源指示灯(20)与辅助电源(15)连接,所述辅助电源(15)分别为控制器(17)和直流高速风机(7)提供工作电源,所述控制器(17)分别与直流高速风机(7)、驱动器(16)、显示屏(21)和矩阵按键(22)连接;

其中所述变换器采用四相交错式同步Buck拓扑结构,每相包括一个IGBT半桥模块(9)、两个滤波电容(11)和一个功率电感(18),所述防反二极管模块(8)的阴极分别与IGBT半桥模块(9)的集电极和第一滤波电容(11)的正极连接,所述IGBT半桥模块(9)的中心点和功率电感(18)的一端连接,所述功率电感(18)的另一端分别与第二滤波电容(11)的正极、直流断路器(13)的一端连接;太阳能电池板的接线端子S⁻分别与第一滤波电容(11)的负极、第二滤波电容(11)的负极和IGBT半桥模块(9)的发射极连接。

2. 根据权利要求1所述的一种集中式高功率MPPT离网光伏控制器,其特征在于:所述光伏控制器的结构包括柜体(1)、前门板(2)和后门板(3);

所述柜体(1)包括第一散热器(4)、第二散热器(5)、屏蔽钢板(6)和直流高速风机(7),在柜体(1)的顶部设置有直流高速风机(7),所述直流高速风机(7)的下部设置有第一散热器(4),所述第一散热器(4)上设置有防反二极管模块(8);

所述第二散热器(5)设置在第一散热器(4)的下方,所述第二散热器(5)的顶部设置有直流高速风机(7),所述第二散热器(5)上设置有IGBT半桥模块(9),所述IGBT半桥模块(9)和滤波电容(11)的上平面设置有主功率板(14),所述主功率板(14)上分别设置有吸收电容(10)、吸收电阻(12),所述所述主功率板(14)的一侧设置有直流断路器(13);

所述屏蔽钢板(6)的内部设置有驱动器(16),所述驱动器(16)的下方设置有控制器(17)和功率电感(18),所述屏蔽钢板(6)的外部一侧设置有辅助电源(15),所述辅助电源(15)的下方分别设置有直流高速风机(7);

所述前门板(2)和后门板(3)分别设置在柜体(1)的两侧,所述前门板(2)上分别设置有急停开关(19)、电源指示灯(20)、显示屏(21)和矩阵按键(22);所述后门板(3)上设置有多个散热窗(23)。

3. 根据权利要求1所述的一种集中式高功率MPPT离网光伏控制器,其特征在于:所述散热窗(23)与直流高速风机(7)相对,所述散热窗(23)用于将直流高速风机(7)产生的气流流出。

4. 根据权利要求1所述的一种集中式高功率MPPT离网光伏控制器,其特征在于:所述散热窗(23)的窗口大小与直流高速风机(7)的大小相等。

一种集中式大功率MPPT离网光伏控制器

技术领域

[0001] 本发明属于光伏控制器,涉及到一种集中式大功率MPPT离网光伏控制器。

背景技术

[0002] 随着当今世界能源危机和环境污染的日益严重,太阳能作为一种新型的绿色可再生资源受到越来越广泛的重视。

[0003] 目前市场上集中式大功率离网控制器一般采用PWM的控制方式,但是太阳能电池阵列容易受到光照强度、环境温度、负载的影响,使得输出的电压和电流不断变化。为了充分利用太阳能,最大程度地提高光伏电池的转换效率,必须采取措施对光伏电池的输出功率加以控制,保证工作在最大功率点,同时调高蓄电池的充电速度,保证蓄电池能够长时间的处于工作状态。

发明内容

[0004] 本发明的目的在于提供一种集中式大功率MPPT离网光伏控制器,通过对变换器采用基于IGBT半桥模块的四相交错式同步Buck设计,提高了光伏控制器的功率等级,解决了光伏控制器的转换效率低、损耗大且蓄电池的充电速度慢的问题。

[0005] 本发明的目的可以通过以下技术方案实现:

[0006] 一种集中式大功率MPPT离网光伏控制器,包括四组太阳能板接线端子S+和接线端子S-,太阳能板接线端子S+通过防反二极管模块与变换器连接,所述变换器分别与直流断路器的一端和驱动器连接,所述直流断路器的另一端通过急停开关、电源指示灯与辅助电源连接,所述辅助电源分别为控制器和直流高速风机提供工作电源,所述控制器分别与直流高速风机、驱动器、显示屏和矩阵按键连接;

[0007] 其中所述变换器采用四相交错式同步Buck拓扑结构,每相包括一个IGBT半桥模块、两个滤波电容和一个功率电感,所述防反二极管模块的阴极分别与IGBT半桥模块的集电极和第一滤波电容的正极连接,所述IGBT半桥模块的中心点和功率电感的一端连接,所述功率电感的另一端分别与第二滤波电容的正极、直流断路器的一端连接;太阳能电池板的接线端子S-分别与第一滤波电容的负极、第二滤波电容的负极和IGBT半桥模块的发射极连接。

[0008] 进一步地,所述光伏控制器的结构包括柜体、前门板和后门板;

[0009] 所述柜体包括第一散热器、第二散热器、屏蔽钢板和直流高速风机,在柜体的顶部设置有直流高速风机,所述直流高速风机的下部设置有第一散热器,所述第一散热器上设置有防反二极管模块;

[0010] 所述第二散热器设置在第一散热器的下方,所述第二散热器的顶部设置有直流高速风机,所述第二散热器上设置有IGBT半桥模块,所述IGBT半桥模块和滤波电容的上平面设置有主功率板,所述主功率板上分别设置有吸收电容、吸收电阻,所述所述主功率板的一侧设置有直流断路器;

[0011] 所述屏蔽钢板的内部设置有驱动器,所述驱动器的下方设置有控制器和功率电感,所述屏蔽钢板的外部一侧设置有辅助电源,所述辅助电源的下方分别设置有直流高速风机;

[0012] 所述前门板和后门板分别设置在柜体的两侧,所述前门板上分别设置有急停开关、电源指示灯、显示屏和矩阵按键;所述后门板上设置有多个散热窗。

[0013] 进一步地,所述散热窗与直流高速风机相对,所述散热窗用于将直流高速风机产生的气流流出。

[0014] 进一步地,所述散热窗的窗口大小与直流高速风机的大小相等。

[0015] 本发明的有益效果:本发明通过对变换器采用基于IGBT半桥模块的四相交错式同步Buck设计,降低导通电路中电流的大小,进而降低电容和电感的参数大小,使得电路的体积减小、重量减轻、转换功率变大,同时降低系统的损耗,提高蓄电池的充电速度,同时延长蓄电池组的使用寿命。

附图说明

[0016] 为了更清楚地说明本发明实施例的技术方案,下面将对实施例描述所需要使用的附图作简单地介绍,显而易见地,下面描述中的附图仅仅是本发明的一些实施例,对于本领域普通技术人员来讲,在不付出创造性劳动的前提下,还可以根据这些附图获得其他的附图。

[0017] 图1为本发明一种集中式高功率MPPT离网光伏控制器内部示意图;

[0018] 图2为本发明的正视图;

[0019] 图3为本发明的后视图;

[0020] 图4为本发明的侧视图;

[0021] 图5为本发明的电气原理图;

[0022] 附图中,各标号所代表的部件列表如下:

[0023] 1-柜体,2-前门板,3-后门板,4-第一散热器,5-第二散热器,6-屏蔽钢板,7-直流高速风机,8-防反二极管模块,9-IGBT半桥模块,10-吸收电容,11-滤波电容,12-吸收电阻,13-直流断路器,14-主功率板,15-辅助电源,16-功率电感,17-急停开关,18-电源指示灯,19-显示屏,20-矩阵按键,21-散热窗。

具体实施方式

[0024] 下面将结合本发明实施例中的附图,对本发明实施例中的技术方案进行清楚、完整地描述,显然,所描述的实施例仅仅是本发明一部分实施例,而不是全部的实施例。基于本发明中的实施例,本领域普通技术人员在没有作出创造性劳动前提下所获得的所有其它实施例,都属于本发明保护的范围。

[0025] 如图1至4所示,一种集中式高功率MPPT离网光伏控制器,包括柜体1、前门板2和后门板3;

[0026] 柜体1包括第一散热器4、第二散热器5、屏蔽钢板6和直流高速风机7,在柜体1的顶部并排设置有四个直流高速风机7,在直流高速风机7的下部设置有第一散热器4,在第一散热器4上设置有防反二极管模块8;

[0027] 在第一散热器4的下部设置有第二散热器5,在第二散热器5的顶部设置有两个直流高速风机7,在第二散热器5上设置有四个IGBT半桥模块9,四个IGBT半桥模块9水平排列,在第二散热器5的下部设置有滤波电容11,其中IGBT半桥模块9的上平面和滤波电容11的上平面平齐,并在两上表面上设置有主功率板14;主功率板14上分别设置有吸收电容10、吸收电阻12,其中主功率板14通过紧固螺丝与IGBT半桥模块9和滤波电容11之间建立电气连接;主功率板14的一侧设置有直流断路器13;

[0028] 在屏蔽钢板6的内部设置有驱动器16、控制器17和功率电感18,驱动器16的下方设置有控制器17,在控制器17的下方安装有功率电感18,屏蔽钢板6的外部一侧设置有辅助电源15,在辅助电源15的下方分别设置有两个直流高速风机7。

[0029] 前门板2设置在柜体1的一侧,在前门板2上设置有显示屏21和矩阵按键22,在显示屏21和矩阵按键22的上方分别设置有急停开关19和电源指示灯20。

[0030] 后门板3设置在柜体1的另一侧,后门板3上设置有多个散热窗23,散热窗23与直流高速风机7相对,散热窗23用于将直流高速风机7产生的气流流出,其中散热窗23的窗口大小与直流高速风机7的大小相等。

[0031] 如图5所示,太阳能电池板的接线端子包括四组接线端子S+和接线端子S-,四组接线端子S+与一个防反二极管模块8的阳极连接,四组防反二极管模块8的阴极分别与变换器连接;

[0032] 变换器包括IGBT半桥模块9、滤波电容11和功率电感16,该变换器采用四相交错式同步Buck拓扑结构,其中四相交错是指四相Buck电路并联且相互交错工作,工作时每路频率相同、相位不同,各相位两两相差 90° 。

[0033] 变换器中每相包括一个IGBT半桥模块9、两个滤波电容11和一个功率电感18,防反二极管模块8的阴极分别与IGBT半桥模块9的集电极和第一滤波电容11的正端连接,IGBT半桥模块9的中心点与功率电感18的一端连接,功率电感18的另一端分别与第二滤波电容11、直流断路器13的一端连接,接线端子S-分别与第一滤波电容11的负极、第二滤波电容11的负极和IGBT半桥模块9的发射极连接;

[0034] 直流断路器13的另一端依次通过急停开关19、电源指示灯20与辅助电源15连接;

[0035] 辅助电源15分别与控制器17、直流高速风机7连接,用于为控制器17和直流高速风机7提供电源;控制器17分别与直流高速风机7、驱动器16、显示屏21和矩阵按键22连接,控制器17发送控制信号至驱动器16,从而对主功率板14上的元器件进行控制,同时控制器17发送控制信号至直流高速风机7,实现对直流高速风机7的控制。

[0036] 当太阳能电池板输出的功率较大时,采用交错并联设计,流过变换器上每个导通电路中的电流减小,输出纹波减小,进而电容和电感的参数值减小,使得电路体积变小、重量减轻、功率密度变大;同时变换器中IGBT半桥模块9交替工作,降低了IGBT半桥模块9的功率损耗,增加光伏控制器的使用寿命。

[0037] 本发明通过对变换器采用基于IGBT半桥模块的四相交错式同步Buck设计,降低导通电路中电流的大小,进而降低电容和电感的参数大小,使得电路的体积减小、重量减轻、转换功率变大,同时降低系统的损耗,提高蓄电池的充电速度,同时延长蓄电池组的使用寿命。

[0038] 以上内容仅仅是对本发明的构思所作的举例和说明,所属本技术领域的技术人员

对所描述的具体实施例做各种各样的修改或补充或采用类似的方式替代,只要不偏离发明的构思或者超越本权利要求书所定义的范围,均应属于本发明的保护范围。

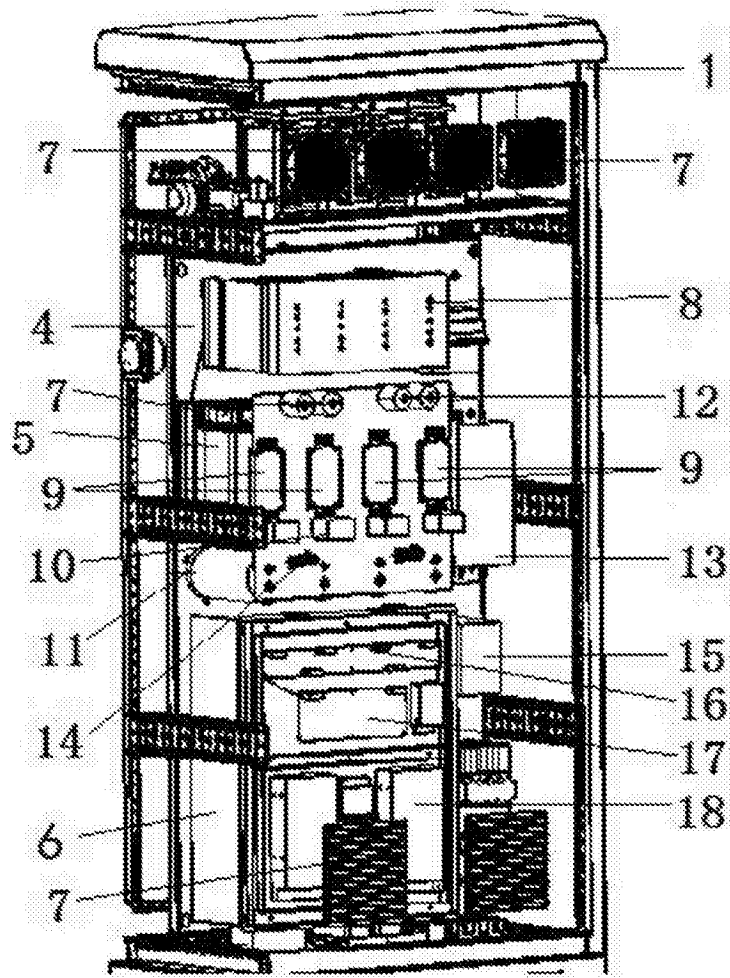


图1

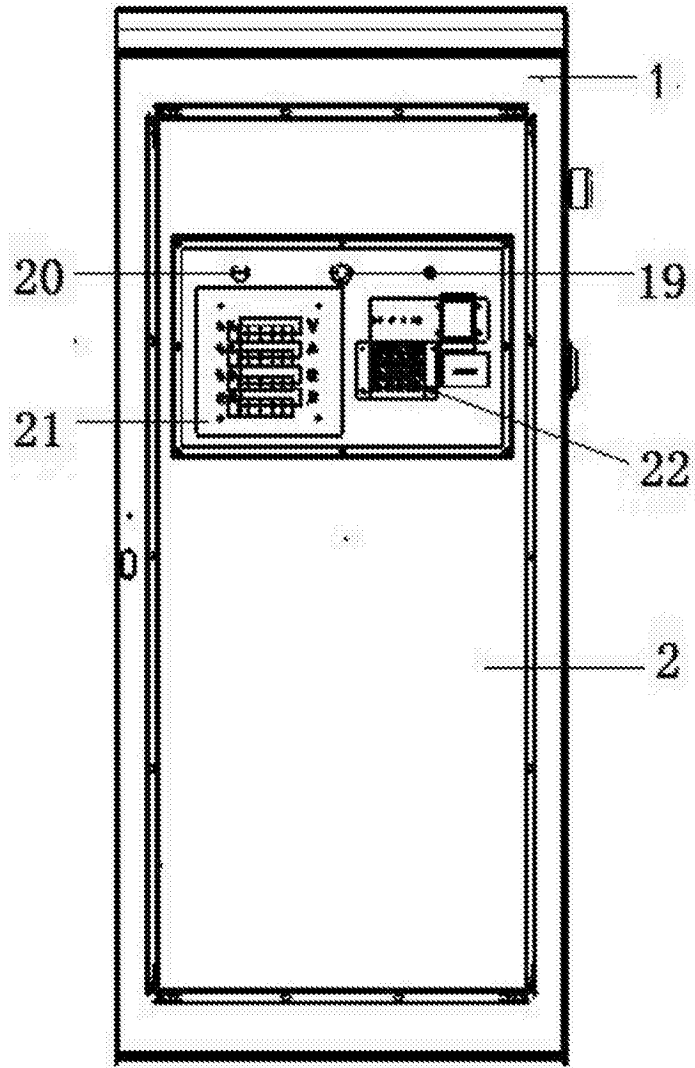


图2

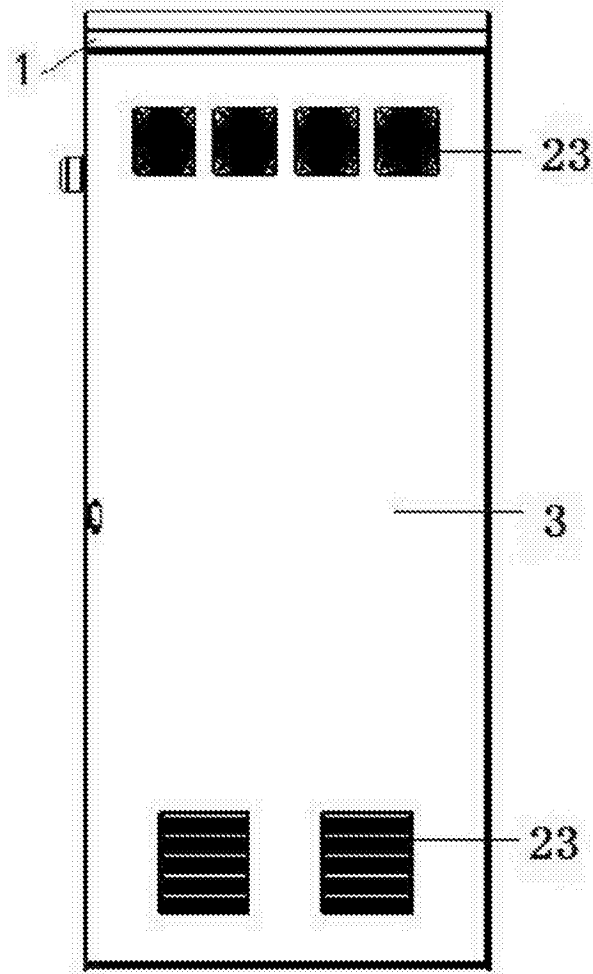


图3

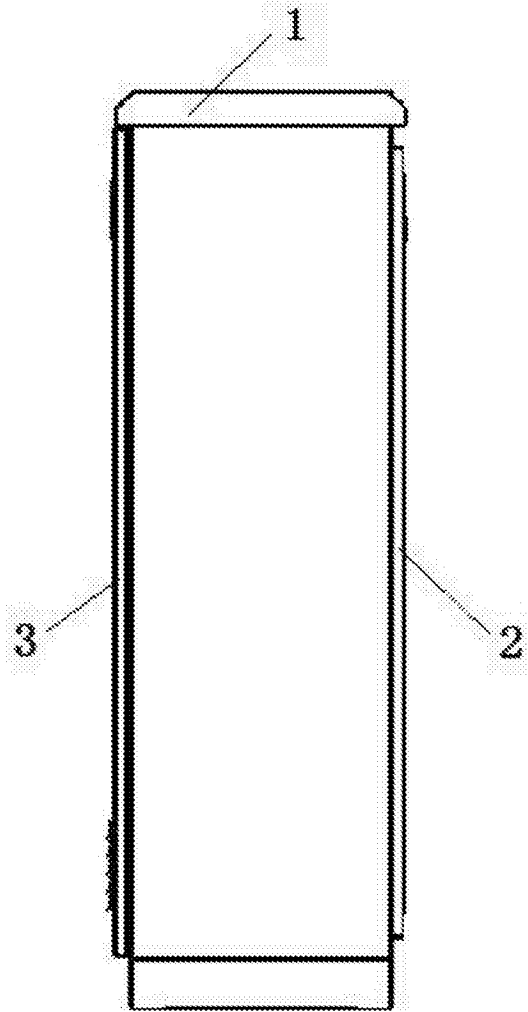


图4

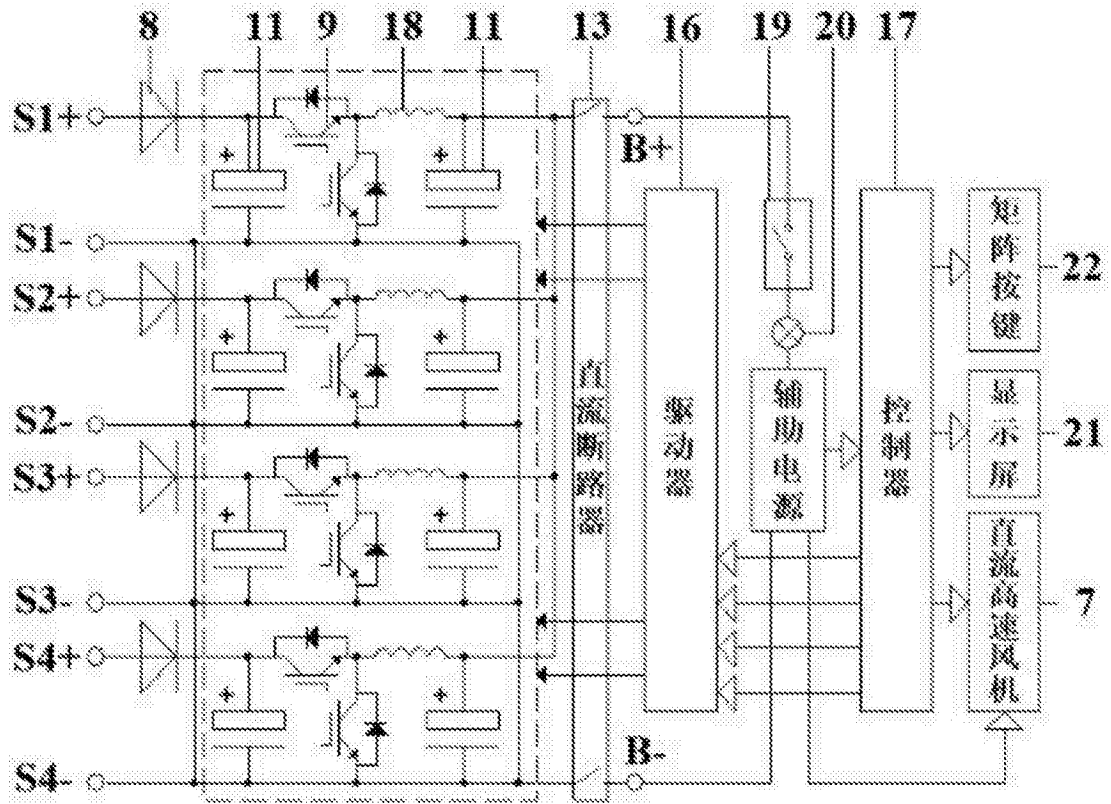


图5