



# (12)发明专利申请

(10)申请公布号 CN 107822442 A

(43)申请公布日 2018.03.23

(21)申请号 201711301905.2

(22)申请日 2017.12.10

(71)申请人 东兴鑫宇实业有限公司

地址 538199 广西壮族自治区防城港市东  
兴市丽景路1号

(72)发明人 梁艳华

(51)Int.Cl.

A47G 19/22(2006.01)

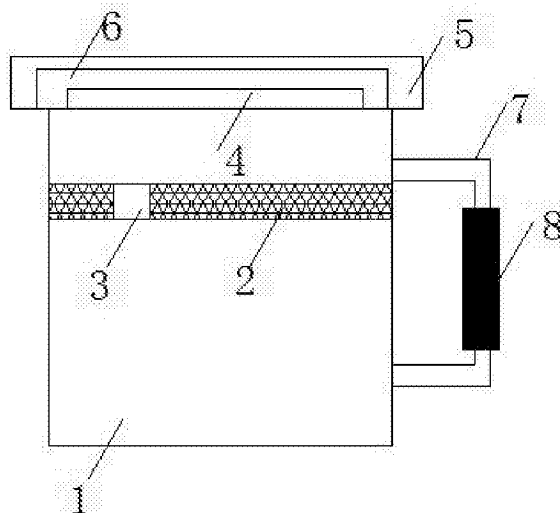
权利要求书1页 说明书2页 附图1页

## (54)发明名称

一种用于金花茶的泡制装置

## (57)摘要

本发明公开了一种用于金花茶的泡制装置，包括杯体、滤网、卡扣、螺栓头、盖板、凹槽、把手和橡胶套，所述杯体中部一侧连接有把手，且所述把手外部套装有橡胶套，所述杯体内部安装有滤网，所述滤网内部一侧设置有卡扣，所述杯体顶部连接有盖板。本发明的有益效果：泡制金花茶叶时，将盖板打开，金花茶叶放入杯体内部，倒入开水，泡制金花茶叶。内部的滤网可以防止茶叶上升到杯体上部，喝茶时不易进入口中，喝茶时比较方便快捷，口感较好。且把手外部的橡胶套隔热，拿起杯体时不会烫伤手部。



1. 一种用于金花茶的泡制装置,包括杯体(1)、盖板(5)和把手(7),其特征在于:所述杯体(1)中部一侧连接有把手(7),且所述把手(7)外部套装有橡胶套(8),所述杯体(1)内部安装有滤网(2),所述滤网(2)内部一侧设置有卡扣(3),所述杯体(1)顶部连接有盖板(5)。

2. 根据权利要求1所述的一种用于金花茶的泡制装置,其特征在于:所述杯体顶部连接有螺栓头(4)。

3. 根据权利要求1所述的一种用于金花茶的泡制装置,其特征在于:所述盖板(5)内部设置有凹槽(6)。

4. 根据权利要求1所述的一种用于金花茶的泡制装置,其特征在于:所述盖板(5)通过凹槽(6)和螺栓头(4)与杯体(1)呈活动连接。

## 一种用于金花茶的泡制装置

### 技术领域

[0001] 发明涉及一种泡制装置,具体是一种用于金花茶的泡制装置。

### 背景技术

[0002] 金花茶属于山茶科、山茶属,与茶、山茶、南山茶、油茶、茶梅等为孪生姐妹,是国家一级保护植物之一。金花茶的花金黄色,耀眼夺目,仿佛涂着一层蜡,晶莹而油润,似有半透明之感。金花茶单生于叶腋,花开时,有杯状的、壶状的或碗状的,娇艳多姿,秀丽雅致。以前,人们没有见到过花色金黄的种类。1960年,中国科学工作者首次在广西防城一带发现了一种金黄色的山茶花,被命名为金花茶。国外称之为神奇的东方魔茶,被誉为“植物界大熊猫”、“茶族皇后”。金花茶泡制时为了口感更好,常用专业的泡制装置进行泡制,但是现有的用于金花茶的泡制装置结构简单,泡制时茶叶容易上浮,喝茶时茶叶进入口中,影响口感,且杯体取放时容易烫伤手部。

### 发明内容

[0003] 本发明主要是解决现有技术所存在的技术问题,从而提供一种用于金花茶的泡制装置。

[0004] 本发明的上述技术问题主要是通过下述技术方案得以解决的:

一种用于金花茶的泡制装置,包括杯体、盖板和把手,所述杯体中部一侧连接有把手,且所述把手外部套装有橡胶套,所述杯体内部安装有滤网,所述滤网内部一侧设置有卡扣,所述杯体顶部连接有盖板。

[0005] 优选的,所述杯体顶部连接有螺栓头。

[0006] 优选的,所述盖板内部设置有凹槽。

[0007] 优选的,所述盖板通过凹槽和螺栓头与杯体呈活动连接。

[0008] 本发明的有益效果:泡制金花茶叶时,将盖板打开,金花茶叶放入杯体内部,倒入开水,泡制金花茶叶。内部的滤网可以防止茶叶上升到杯体上部,喝茶时不易进入口中,喝茶时比较方便快捷,口感较好。且把手外部的橡胶套隔热,拿起杯体时不会烫伤手部。

### 附图说明

[0009] 为了更清楚地说明发明实施例或现有技术中的技术方案,下面将对实施例或现有技术描述中所需要使用的附图作简单地介绍,显而易见地,下面描述中的附图仅仅是发明的一些实施例,对于本领域普通技术人员来讲,在不付出创造性劳动的前提下,还可以根据这些附图获得其他的附图。

[0010] 图1为发明的整体结构示意图。

[0011] 图中:1、杯体;2、滤网;3、卡扣;4、螺栓头;5、盖板;6、凹槽;7、把手;8、橡胶套。

### 具体实施方式

[0012] 下面结合附图对发明的优选实施例进行详细阐述,以使发明的优点和特征能更易于被本领域技术人员理解,从而对发明的保护范围做出更为清楚明确的界定。

[0013] 请参阅图1所示,一种用于金花茶的泡制装置,包括杯体1、盖板5和把手7,杯体1中部一侧连接有把手7,且把手7外部套装有橡胶套8,杯体1内部安装有滤网2,滤网2内部一侧设置有卡扣3,杯体1顶部连接有盖板5。

[0014] 作为本发明的一种技术优化方案,杯体顶部连接有螺栓头4。

[0015] 作为本发明的一种技术优化方案,盖板5内部设置有凹槽6。

[0016] 作为本发明的一种技术优化方案,盖板5通过凹槽6和螺栓头4与杯体1呈活动连接。

[0017] 本发明在使用时,泡制金花茶叶时,将盖板打开,内部滤网取出,金花茶叶放入杯体内部,倒入开水,泡制金花茶叶。内部的滤网可以防止茶叶上升到杯体上部,喝茶时不易进入口中。如果泡制金花茶叶包时,将金花茶叶包上部的线卡接在卡扣内部,金花茶叶包不易脱落,方便取出,且把手外部的橡胶套隔热,拿起杯体时不会烫伤手部。

[0018] 本发明的有益效果:泡制金花茶叶时,将盖板打开,金花茶叶放入杯体内部,倒入开水,泡制金花茶叶。内部的滤网可以防止茶叶上升到杯体上部,喝茶时不易进入口中,喝茶时比较方便快捷,口感较好。且把手外部的橡胶套隔热,拿起杯体时不会烫伤手部。

[0019] 不局限于此,任何不经过创造性劳动想到的变化或替换,都应涵盖在发明的保护范围之内。因此,发明的保护范围应该以权利要求书所限定的保护范围为准。

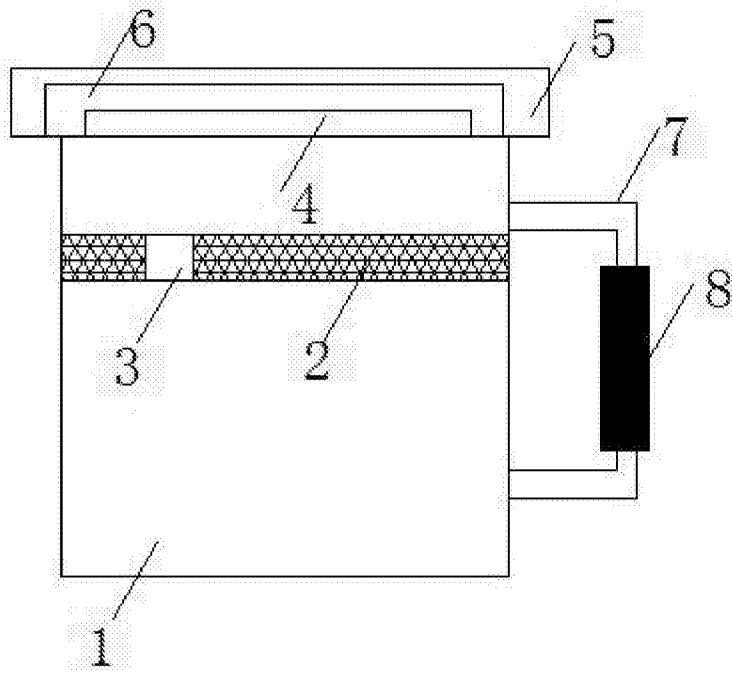


图 1