

(12) NACH DEM VERTRAG ÜBER DIE INTERNATIONALE ZUSAMMENARBEIT AUF DEM GEBIET DES
PATENTWESENS (PCT) VERÖFFENTLICHTE INTERNATIONALE ANMELDUNG

(19) Weltorganisation für geistiges
Eigentum

Internationales Büro

(43) Internationales
Veröffentlichungsdatum
16. Oktober 2014 (16.10.2014)



(10) Internationale Veröffentlichungsnummer
WO 2014/166613 A3

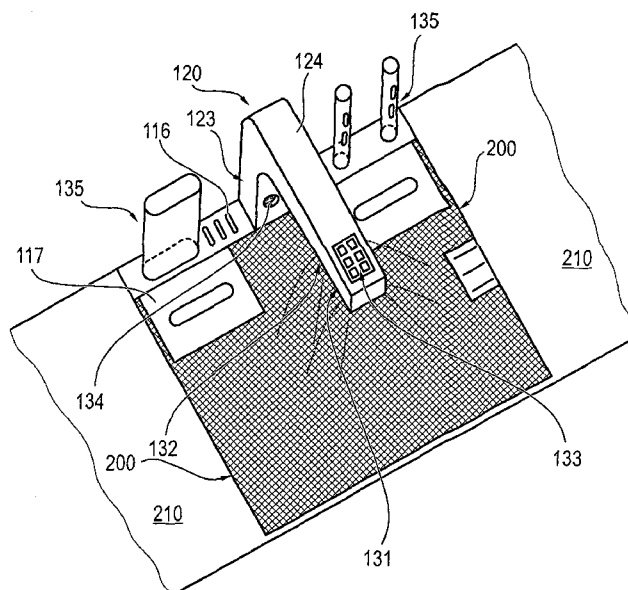
- (51) Internationale Patentklassifikation:
F24C 15/20 (2006.01) *E03C 1/02* (2006.01)
- (21) Internationales Aktenzeichen: PCT/EP2014/000903
- (22) Internationales Anmeldedatum:
4. April 2014 (04.04.2014)
- (25) Einreichungssprache: Deutsch
- (26) Veröffentlichungssprache: Deutsch
- (30) Angaben zur Priorität:
10 2013 005 980.1
8. April 2013 (08.04.2013) DE
10 2013 006 400.7
12. April 2013 (12.04.2013) DE
10 2013 014 895.2
6. September 2013 (06.09.2013) DE
- (71) Anmelder: BULTHAUP GMBH & CO. KG [DE/DE];
Werkstraße 6, 84155 Bodenkirchen (DE).
- (72) Erfinder: RIEGER, Roger Paul; Rennweg 54b, 84028
Landshut (DE). ECKERT, Marc Oliver; c/o Bulthaupt
GmbH & Co. KG, Werkstraße 6, 84155 Bodenkirchen
(DE). LANGER, Otto; Von-Taxis-Straße 2b, 84494
Neumarkt-St. Veit (DE).
- (74) Anwälte: LORENZ SEIDLER GOSSEL et al.;
Widenmayerstrasse 23, 80538 München (DE).
- (81) Bestimmungsstaaten (soweit nicht anders angegeben, für
jede verfügbare nationale Schutzrechtsart): AE, AG, AL,
AM, AO, AT, AU, AZ, BA, BB, BG, BH, BN, BR, BW,
BY, BZ, CA, CH, CL, CN, CO, CR, CU, CZ, DE, DK,
DM, DO, DZ, EC, EE, EG, ES, FI, GB, GD, GE, GH, GM,
GT, HN, HR, HU, ID, IL, IN, IR, IS, JP, KE, KG, KN, KP,
KR, KZ, LA, LC, LK, LR, LS, LT, LU, LY, MA, MD,
ME, MG, MK, MN, MW, MX, MY, MZ, NA, NG, NI,
NO, NZ, OM, PA, PE, PG, PH, PL, PT, QA, RO, RS, RU,
RW, SA, SC, SD, SE, SG, SK, SL, SM, ST, SV, SY, TH,
TJ, TM, TN, TR, TT, TZ, UA, UG, US, UZ, VC, VN, ZA,
ZM, ZW.
- (84) Bestimmungsstaaten (soweit nicht anders angegeben, für
jede verfügbare regionale Schutzrechtsart): ARIPO (BW,
GH, GM, KE, LR, LS, MW, MZ, NA, RW, SD, SL, SZ,
TZ, UG, ZM, ZW), eurasisches (AM, AZ, BY, KG, KZ,
RU, TJ, TM), europäisches (AL, AT, BE, BG, CH, CY,

[Fortsetzung auf der nächsten Seite]

(54) Title: KITCHEN FURNITURE

(54) Bezeichnung : KÜCHENMÖBEL

FIG. 18



(57) Abstract: The invention relates to a piece of kitchen furniture having a useful surface area and at least one functional element arranged above the useful surface area. The functional element is arranged on a support member, wherein the support member comprises a pole attached to the piece of kitchen furniture and an arm adjoining the pole. The invention further relates to a piece of kitchen furniture having a useful surface area and at least one functional element arranged above the useful surface area, wherein the functional element is arranged on a support member, wherein the support member has a stem arranged on the piece of furniture within the useful surface area, the upper end of which extends above the useful surface area.

(57) Zusammenfassung: Die Erfindung betrifft ein Küchenmöbel mit einer Nutzfläche und wenigstens einem oberhalb der Nutzfläche angeordneten Funktionselement, wobei das Funktionselement an einem Trägerteil angeordnet ist, wobei das Trägerteil einen am Küchenmöbel befestigten Mast und einen an den Mast anschließenden Arm umfasst. Die Erfindung betrifft ferner ein Küchenmöbel mit einer Nutzfläche und wenigstens einem oberhalb der Nutzfläche angeordneten Funktionselement, wobei das Funktionselement an einem Trägerteil angeordnet ist, wobei das Trägerteil einen am Küchenmöbel innerhalb der Nutzfläche angeordneten Stamm aufweist, dessen oberes Ende sich oberhalb der Nutzfläche erstreckt.

WO 2014/166613 A3



CZ, DE, DK, EE, ES, FI, FR, GB, GR, HR, HU, IE, IS, IT, LT, LU, LV, MC, MK, MT, NL, NO, PL, PT, RO, RS, SE, SI, SK, SM, TR), OAPI (BF, BJ, CF, CG, CI, CM, GA, GN, GQ, GW, KM, ML, MR, NE, SN, TD, TG).

Erklärungen gemäß Regel 4.17:

- hinsichtlich der Berechtigung des Anmelders, ein Patent zu beantragen und zu erhalten (Regel 4.17 Ziffer ii)
- Erfindererklärung (Regel 4.17 Ziffer iv)

Veröffentlicht:

- mit internationalem Recherchenbericht (Artikel 21 Absatz 3)
- vor Ablauf der für Änderungen der Ansprüche geltenden Frist; Veröffentlichung wird wiederholt, falls Änderungen eingehen (Regel 48 Absatz 2 Buchstabe h)

(88) Veröffentlichungsdatum des internationalen Recherchenberichts:

18. Dezember 2014

INTERNATIONAL SEARCH REPORT

International application No
PCT/EP2014/000903

A. CLASSIFICATION OF SUBJECT MATTER
 INV. F24C15/20 E03C1/02
 ADD.

According to International Patent Classification (IPC) or to both national classification and IPC

B. FIELDS SEARCHED
 Minimum documentation searched (classification system followed by classification symbols)
 F24C E03C

Documentation searched other than minimum documentation to the extent that such documents are included in the fields searched

Electronic data base consulted during the international search (name of data base and, where practicable, search terms used)
 EPO-Internal, WPI Data

C. DOCUMENTS CONSIDERED TO BE RELEVANT

Category*	Citation of document, with indication, where appropriate, of the relevant passages	Relevant to claim No.
X	DE 35 03 236 A1 (LICENTIA GMBH [DE]) 7 August 1986 (1986-08-07)	1-3, 7-10,12
Y	the whole document	11
X	JP H11 36387 A (INAX CORP) 9 February 1999 (1999-02-09) figures 1,3	1,4
X	DE 20 2011 005698 U1 (BRUCKBAUER WILHELM [DE]) 26 September 2011 (2011-09-26) the whole document	5,6
Y	US 2003/192528 A1 (HE ZONGYAN [US]) 16 October 2003 (2003-10-16) paragraph [0027]	11

Further documents are listed in the continuation of Box C.

See patent family annex.

* Special categories of cited documents :

- "A" document defining the general state of the art which is not considered to be of particular relevance
- "E" earlier application or patent but published on or after the international filing date
- "L" document which may throw doubts on priority claim(s) or which is cited to establish the publication date of another citation or other special reason (as specified)
- "O" document referring to an oral disclosure, use, exhibition or other means
- "P" document published prior to the international filing date but later than the priority date claimed

- "T" later document published after the international filing date or priority date and not in conflict with the application but cited to understand the principle or theory underlying the invention
- "X" document of particular relevance; the claimed invention cannot be considered novel or cannot be considered to involve an inventive step when the document is taken alone
- "Y" document of particular relevance; the claimed invention cannot be considered to involve an inventive step when the document is combined with one or more other such documents, such combination being obvious to a person skilled in the art
- "&" document member of the same patent family

Date of the actual completion of the international search 17 October 2014	Date of mailing of the international search report 28/10/2014
--	--

Name and mailing address of the ISA/ European Patent Office, P.B. 5818 Patentlaan 2 NL - 2280 HV Rijswijk Tel. (+31-70) 340-2040, Fax: (+31-70) 340-3016	Authorized officer Rodriguez, Alexander
--	--

Box No. II Observations where certain claims were found unsearchable (Continuation of item 2 of first sheet)

This international search report has not been established in respect of certain claims under Article 17(2)(a) for the following reasons:

1. Claims Nos.:
because they relate to subject matter not required to be searched by this Authority, namely:

2. Claims Nos.:
because they relate to parts of the international application that do not comply with the prescribed requirements to such an extent that no meaningful international search can be carried out, specifically:

3. Claims Nos.:
because they are dependent claims and are not drafted in accordance with the second and third sentences of Rule 6.4(a).

Box No. III Observations where unity of invention is lacking (Continuation of item 3 of first sheet)

This International Searching Authority found multiple inventions in this international application, as follows:

see supplemental sheet

1. As all required additional search fees were timely paid by the applicant, this international search report covers all searchable claims.
2. As all searchable claims could be searched without effort justifying additional fees, this Authority did not invite payment of additional fees.
3. As only some of the required additional search fees were timely paid by the applicant, this international search report covers only those claims for which fees were paid, specifically claims Nos.:

4. No required additional search fees were timely paid by the applicant. Consequently, this international search report is restricted to the invention first mentioned in the claims; it is covered by claims Nos.:

Remark on Protest

- The additional search fees were accompanied by the applicant's protest and, where applicable, the payment of a protest fee.
- The additional search fees were accompanied by the applicant's protest but the applicable protest fee was not paid within the time limit specified in the invitation.
- No protest accompanied the payment of additional search fees.

The International Searching Authority has found that the international application contains multiple (groups of) inventions, as follows:

1. Claims 1-4 (in full); 7-10, 12 (in part)

The useful surface area is a sink area, the support member being formed by a tap, and the functional element being a lighting means and optionally also a mounting.

2. Claims 5, 6 (in full); 7-10, 12 (in part)

At least one functional element is arranged above the useful surface area, wherein the functional element is arranged on a support member, the support member having a stem arranged on the piece of furniture within the useful surface area, the upper end of which extending above the useful surface area.

3. Claims 11 (in full); 12 (in part)

A protective device, preferably a metal ring, is arranged on the lower end of the pole or stem, and/or the extractor hood comprises a removable filter, and/or the extraction technology of the extractor hood is fully integrated into the support member.

INTERNATIONAL SEARCH REPORT

Information on patent family members

International application No PCT/EP2014/000903

Patent document cited in search report	Publication date	Patent family member(s)	Publication date
DE 3503236	A1	07-08-1986	NONE
JP H1136387	A	09-02-1999	NONE
DE 202011005698	U1	26-09-2011	AU 2012247900 A1 28-11-2013
			CN 103688111 A 26-03-2014
			DE 112012001878 A5 06-02-2014
			DE 202011005698 U1 26-09-2011
			DE 202012004271 U1 15-06-2012
			EP 2702329 A1 05-03-2014
			US 2014048057 A1 20-02-2014
			WO 2012146237 A1 01-11-2012
US 2003192528	A1	16-10-2003	NONE

A. KLASSIFIZIERUNG DES ANMELDUNGSGEGENSTANDES
 INV. F24C15/20 E03C1/02
 ADD.

Nach der Internationalen Patentklassifikation (IPC) oder nach der nationalen Klassifikation und der IPC

B. RECHERCHIERTE GEBIETE

Recherchierter Mindestprüfstoff (Klassifikationssystem und Klassifikationssymbole)
 F24C E03C

Recherchierte, aber nicht zum Mindestprüfstoff gehörende Veröffentlichungen, soweit diese unter die recherchierten Gebiete fallen

Während der internationalen Recherche konsultierte elektronische Datenbank (Name der Datenbank und evtl. verwendete Suchbegriffe)

EPO-Internal, WPI Data

C. ALS WESENTLICH ANGESEHENE UNTERLAGEN

Kategorie*	Bezeichnung der Veröffentlichung, soweit erforderlich unter Angabe der in Betracht kommenden Teile	Betr. Anspruch Nr.
X	DE 35 03 236 A1 (LICENTIA GMBH [DE]) 7. August 1986 (1986-08-07)	1-3, 7-10,12
Y	das ganze Dokument	11
X	JP H11 36387 A (INAX CORP) 9. Februar 1999 (1999-02-09) Abbildungen 1,3	1,4
X	DE 20 2011 005698 U1 (BRUCKBAUER WILHELM [DE]) 26. September 2011 (2011-09-26) das ganze Dokument	5,6
Y	US 2003/192528 A1 (HE ZONGYAN [US]) 16. Oktober 2003 (2003-10-16) Absatz [0027]	11



Weitere Veröffentlichungen sind der Fortsetzung von Feld C zu entnehmen



Siehe Anhang Patentfamilie

* Besondere Kategorien von angegebenen Veröffentlichungen :

"A" Veröffentlichung, die den allgemeinen Stand der Technik definiert, aber nicht als besonders bedeutsam anzusehen ist

"E" frühere Anmeldung oder Patent, die bzw. das jedoch erst am oder nach dem internationalen Anmeldedatum veröffentlicht worden ist

"L" Veröffentlichung, die geeignet ist, einen Prioritätsanspruch zweifelhaft erscheinen zu lassen, oder durch die das Veröffentlichungsdatum einer anderen im Recherchenbericht genannten Veröffentlichung belegt werden soll oder die aus einem anderen besonderen Grund angegeben ist (wie ausgeführt)

"O" Veröffentlichung, die sich auf eine mündliche Offenbarung, eine Benutzung, eine Ausstellung oder andere Maßnahmen bezieht

"P" Veröffentlichung, die vor dem internationalen Anmeldedatum, aber nach dem beanspruchten Prioritätsdatum veröffentlicht worden ist

"T" Spätere Veröffentlichung, die nach dem internationalen Anmeldedatum oder dem Prioritätsdatum veröffentlicht worden ist und mit der Anmeldung nicht kollidiert, sondern nur zum Verständnis des der Erfindung zugrundeliegenden Prinzips oder der ihr zugrundeliegenden Theorie angegeben ist

"X" Veröffentlichung von besonderer Bedeutung; die beanspruchte Erfindung kann allein aufgrund dieser Veröffentlichung nicht als neu oder auf erfinderischer Tätigkeit beruhend betrachtet werden

"Y" Veröffentlichung von besonderer Bedeutung; die beanspruchte Erfindung kann nicht als auf erfinderischer Tätigkeit beruhend betrachtet werden, wenn die Veröffentlichung mit einer oder mehreren Veröffentlichungen dieser Kategorie in Verbindung gebracht wird und diese Verbindung für einen Fachmann naheliegend ist

"&" Veröffentlichung, die Mitglied derselben Patentfamilie ist

Datum des Abschlusses der internationalen Recherche

17. Oktober 2014

Absendedatum des internationalen Recherchenberichts

28/10/2014

Name und Postanschrift der Internationalen Recherchenbehörde

Europäisches Patentamt, P.B. 5818 Patentlaan 2
 NL - 2280 HV Rijswijk
 Tel. (+31-70) 340-2040,
 Fax: (+31-70) 340-3016

Bevollmächtigter Bediensteter

Rodriguez, Alexander

Feld Nr. II Bemerkungen zu den Ansprüchen, die sich als nicht recherchierbar erwiesen haben (Fortsetzung von Punkt 2 auf Blatt 1)

Gemäß Artikel 17(2)a) wurde aus folgenden Gründen für bestimmte Ansprüche kein internationaler Recherchenbericht erstellt:

1. Ansprüche Nr. weil sie sich auf Gegenstände beziehen, zu deren Recherche diese Behörde nicht verpflichtet ist, nämlich

2. Ansprüche Nr. weil sie sich auf Teile der internationalen Anmeldung beziehen, die den vorgeschriebenen Anforderungen so wenig entsprechen, dass eine sinnvolle internationale Recherche nicht durchgeführt werden kann, nämlich

3. Ansprüche Nr. weil es sich dabei um abhängige Ansprüche handelt, die nicht entsprechend Satz 2 und 3 der Regel 6.4 a) abgefasst sind.

Feld Nr. III Bemerkungen bei mangelnder Einheitlichkeit der Erfindung (Fortsetzung von Punkt 3 auf Blatt 1)

Diese Internationale Recherchenbehörde hat festgestellt, dass diese internationale Anmeldung mehrere Erfindungen enthält:

siehe Zusatzblatt

1. Da der Anmelder alle erforderlichen zusätzlichen Recherchegebühren rechtzeitig entrichtet hat, erstreckt sich dieser internationale Recherchenbericht auf alle recherchierbaren Ansprüche.

2. Da für alle recherchierbaren Ansprüche die Recherche ohne einen Arbeitsaufwand durchgeführt werden konnte, der zusätzliche Recherchegebühr gerechtfertigt hätte, hat die Behörde nicht zur Zahlung solcher Gebühren aufgefordert.

3. Da der Anmelder nur einige der erforderlichen zusätzlichen Recherchegebühren rechtzeitig entrichtet hat, erstreckt sich dieser internationale Recherchenbericht nur auf die Ansprüche, für die Gebühren entrichtet worden sind, nämlich auf die Ansprüche Nr.

4. Der Anmelder hat die erforderlichen zusätzlichen Recherchegebühren nicht rechtzeitig entrichtet. Dieser internationale Recherchenbericht beschränkt sich daher auf die in den Ansprüchen zuerst erwähnte Erfindung; diese ist in folgenden Ansprüchen erfasst:

Bemerkungen hinsichtlich eines Widerspruchs

- Der Anmelder hat die zusätzlichen Recherchegebühren unter Widerspruch entrichtet und die gegebenenfalls erforderliche Widerspruchsgebühr gezahlt.
- Die zusätzlichen Recherchegebühren wurden vom Anmelder unter Widerspruch gezahlt, jedoch wurde die entsprechende Widerspruchsgebühr nicht innerhalb der in der Aufforderung angegebenen Frist entrichtet.
- Die Zahlung der zusätzlichen Recherchegebühren erfolgte ohne Widerspruch.

WEITERE ANGABEN

PCT/ISA/ 210

Die internationale Recherchenbehörde hat festgestellt, dass diese internationale Anmeldung mehrere (Gruppen von) Erfindungen enthält, nämlich:

1. Ansprüche: 1-4(vollständig); 7-10, 12(teilweise)

es sich bei der Nutzfläche um ein Spülfeld handelt, dass das Trägerteil durch einen Wasserhahn gebildet wird, und dass es sich bei dem Funktionselement um ein Leuchtmittel und gegebenenfalls ferner um eine Halterung handelt.

2. Ansprüche: 5, 6(vollständig); 7-10, 12(teilweise)

wenigstens einem oberhalb der Nutzfläche angeordneten Funktionselement, wobei das Funktionselement an einem Trägerteil angeordnet ist, wobei das Trägerteil einen am Küchenmöbel innerhalb der Nutzfläche angeordneten Stamm aufweist, dessen oberes Ende sich oberhalb der Nutzfläche erstreckt.

3. Ansprüche: 11(vollständig); 12(teilweise)

am unteren Ende des Mastes oder Stammes eine umlaufende Schutzvorrichtung, vorzugsweise ein Metallring angeordnet ist, und/oder dass der Dunstabzug einen abnehmbaren Filter aufweist, und/oder dass die Absaugtechnik des Dunstabzuges vollständig im Trägerteil integriert ist.

INTERNATIONALER RECHERCHENBERICHT

Angaben zu Veröffentlichungen, die zur selben Patentfamilie gehören

Internationales Aktenzeichen

PCT/EP2014/000903

Im Recherchenbericht angeführtes Patentdokument	Datum der Veröffentlichung	Mitglied(er) der Patentfamilie	Datum der Veröffentlichung
DE 3503236	A1	07-08-1986	KEINE

JP H1136387	A	09-02-1999	KEINE

DE 202011005698	U1	26-09-2011	AU 2012247900 A1 28-11-2013
			CN 103688111 A 26-03-2014
			DE 112012001878 A5 06-02-2014
			DE 202011005698 U1 26-09-2011
			DE 202012004271 U1 15-06-2012
			EP 2702329 A1 05-03-2014
			US 2014048057 A1 20-02-2014
			WO 2012146237 A1 01-11-2012

US 2003192528	A1	16-10-2003	KEINE
