

①2

DEMANDE DE BREVET D'INVENTION

A1

②2 Date de dépôt : 26.12.90.

③0 Priorité :

④3 Date de la mise à disposition du public de la demande : 03.07.92 Bulletin 92/27.

⑤6 Liste des documents cités dans le rapport de recherche : *Se reporter à la fin du présent fascicule.*

⑥0 Références à d'autres documents nationaux apparentés :

⑦1 Demandeur(s) : GUILLET-L'HERMITE Pascale épouse MATHIOLON — FR.

⑦2 Inventeur(s) : GUILLET-L'HERMITE Pascale épouse MATHIOLON.

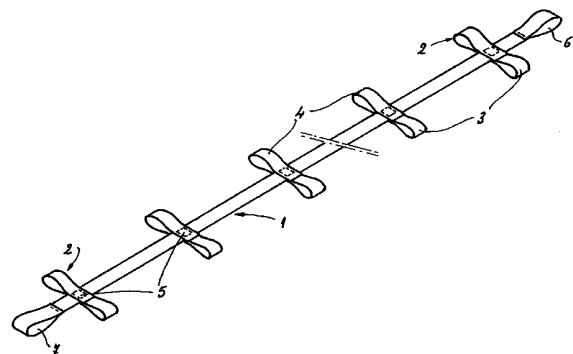
⑦3 Titulaire(s) :

⑦4 Mandataire : Cabinet Germain et Maureau.

⑤4 Dispositif de liaison entre plusieurs personnes, notamment pour des déplacements d'enfants en groupes.

⑤7 Le dispositif est constitué par un lien souple longitudinal (1), muni d'une pluralité de poignées ou d'anses (3,4) réparties sur sa longueur. Chaque poignée ou anse (3,4) est conçue pour être tenue à la main par une personne du groupe. Les poignées ou anses (3,4) peuvent être groupées par paires.

Ce dispositif permet de relier des enfants entre eux, ainsi qu'à une ou deux personnes accompagnatrices, au cours d'un déplacement en groupe, pour maintenir la cohésion du groupe et assurer sa sécurité.



**"Dispositif de liaison entre plusieurs personnes,
notamment pour des déplacements d'enfants en groupes"**

La présente invention concerne un dispositif qui sert à assurer une liaison entre plusieurs personnes, en nombre plus ou moins important ; ce
5 dispositif est destiné plus particulièrement, quoique non exclusivement, à relier des enfants entre eux ainsi qu'à une ou deux personnes accompagnatrices, au cours de déplacements en groupes.

Le problème de relier entre elles plusieurs personnes, notamment dans un souci de sécurité et pour assurer la cohésion d'un groupe au cours de
10 certains déplacements, s'est naturellement déjà posé. Ce problème a pu être résolu dans certains cas particuliers, généralement limités à des disciplines sportives spécialisées, telles que l'alpinisme pour lequel les pratiquants sont couramment réunis par une corde, pour former une cordée. On a aussi
15 proposé, pour la pratique du ski de fond ou de randonnée en groupe, un dispositif de liaison entre personnes se déplaçant l'une derrière l'autre, le dispositif comprenant au moins deux harnais, chacun adapté pour être porté par une personne, et au moins un lien reliant deux harnais consécutifs - voir le brevet français N° 2 417 993.

Ces dispositifs connus correspondent donc à des usages très spécialisés.
20 Leur utilisation peut être contraignante, notamment dans le cas du port de harnais. De plus, les dispositifs évoqués ci-dessus sont destinés à relier des personnes en nombre très limité, se déplaçant les unes derrière les autres sur une seule file, et généralement assez espacées les unes des autres.

Or il existe un besoin, actuellement non satisfait et pour lequel les
25 dispositifs précédents sont inadaptés, qui est de relier entre elles des personnes en nombre relativement élevé, qui peuvent se déplacer non seulement en une file mais aussi "en rang par deux", et qui, surtout si elles sont assez nombreuses, se trouvent proches les unes des autres. Tel est le cas, notamment, de groupes d'enfants en bas âge, tels que des enfants d'une même
30 classe préscolaire ou scolaire appelés à se déplacer sur la voie publique pour se rendre occasionnellement en un lieu extérieur (terrain de sport, piscine, visite, etc.), ou bien les enfants d'un centre de vacances au cours de promenades et autres sorties. Les enfants ne pouvant être tenus individuellement à la main par un personnel d'encadrement généralement
35 insuffisamment nombreux, on éprouve donc le besoin de lier tous ces enfants entre eux, ainsi qu'à leur(s) accompagnateur(s), pour former et maintenir un groupe cohérent, qui ne se disperse pas et qui puisse être commodément

dirigé. En particulier, quand un groupe d'enfants doit traverser une rue, il est souhaitable que tous les enfants traversent la rue simultanément et que le groupe ne soit pas coupé par le passage de voitures. Ce souci de cohésion et de sécurité existe aussi lors de déplacements sur le trottoir. De plus, dans le cas d'enfants en bas âge, il convient que tout dispositif de liaison entre personnes soit utilisable de façon simple et commode, sans contrainte excessive et, si possible, d'une manière perçue comme amusante.

La présente invention fournit un dispositif répondant au besoin explicité ci-dessus.

A cet effet, l'invention a pour objet un dispositif de liaison entre plusieurs personnes, notamment pour des déplacements d'enfants en groupes, qui est constitué essentiellement par un lien souple longitudinal, muni d'une pluralité de poignées ou d'anses réparties sur sa longueur, chaque poignée ou anse étant apte à être prise par une personne appartenant à un groupe en déplacement. Chaque poignée ou anse est notamment conçue pour être tenue à la main par une personne du groupe.

De préférence, les poignées ou anses sont groupées par paires de poignées ou d'anses, attachées au même point du lien souple longitudinal, les deux poignées ou anses de chaque paire s'étendant, respectivement, de part et d'autre du lien souple longitudinal. Ainsi, le dispositif selon l'invention permet de réunir des personnes en rangs par deux, ces personnes pouvant être relativement nombreuses ; en effet, le lien souple longitudinal peut posséder une longueur suffisamment importante, et porter des poignées ou anses suffisamment nombreuses pour s'adapter à un groupe de 20, 30 ou même 40 enfants, ce qui n'exclut pas des réalisations à nombre de poignées ou d'anses plus réduit, pouvant avoir une utilisation "familiale", pour des promenades en famille ou entre amis avec quelques enfants seulement.

Avantageusement, le lien souple longitudinal est encore pourvu d'une poignée ou anse à l'une au moins de ses extrémités, et de préférence à ses deux extrémités ; ainsi, la poignée ou anse située à l'extrémité avant du dispositif peut être tenue par l'accompagnateur qui dirige le groupe d'enfants, tandis que la poignée ou anse située à l'extrémité arrière peut être tenue par un autre accompagnateur, jouant le rôle de serre-file.

Le lien souple longitudinal est réalisable sous la forme d'une sangle en matière textile ou en matière synthétique. Dans ce cas, les poignées ou anses réparties sur la longueur du dispositif sont elles aussi réalisables sous la forme de sangles en matière textile ou en matière synthétique, formant des boucles,

qui peuvent être fixées à la sangle formant le lien souple longitudinal par des coutures et/ou des soudures et/ou des rivets. On réalise ainsi un dispositif léger, résistant, de fabrication simple et économique, et repliable sous un faible encombrement lorsqu'il n'est pas utilisé, ce dispositif pouvant alors être
5 facilement rangé par exemple dans un sac.

Par ailleurs, la réalisation du dispositif à partir de sangles en matière textile ou synthétique permet de conférer au dispositif une apparence colorée, voire fluorescente, qui est à la fois esthétique, attractive pour les enfants et surtout bien visible, ce qui constitue un élément de sécurité supplémentaire
10 dans le cas d'un groupe de personnes, notamment d'enfants, qui marche sur le bord d'une route ou qui traverse une rue.

De toute façon, l'invention sera mieux comprise à l'aide de la description qui suit, en référence au dessin schématique annexé représentant, à titre d'exemple non limitatif, une forme d'exécution de ce dispositif de
15 liaison entre plusieurs personnes, notamment pour des déplacements d'enfants en groupes :

Figure 1 est une vue en perspective d'un dispositif de liaison entre plusieurs personnes, conforme à la présente invention ;

Figure 2 est une vue très schématique, en plan par dessus, d'un groupe
20 de personnes utilisant ce dispositif au cours d'un déplacement.

Comme le montre la figure 1, le dispositif objet de l'invention comprend un lien souple longitudinal 1, réalisé sous la forme d'une sangle en matière textile ou en matière synthétique, ayant une largeur de quelques centimètres tandis que sa longueur peut atteindre plusieurs mètres.

D'autres sangles 2 de plus faible longueur sont fixées transversalement
25 sur le lien souple longitudinal 1, avec une répartition régulière sur toute la longueur de ce lien souple longitudinal 1. Chaque sangle 2 croise le lien souple longitudinal 1 et elle forme, de part et d'autre de ce lien souple longitudinal 1, deux boucles ou anses symétriques 3 et 4. Les sangles 2, réalisées en
30 matière textile ou synthétique similaire à celle de la sangle constituant le lien souple longitudinal, sont réunies à cette sangle par des coutures 5 et/ou des soudures et/ou des rivets, selon des techniques d'assemblage connues.

A ses deux extrémités, la sangle constituant le lien souple longitudinal 1 forme aussi des boucles ou anses, respectivement désignées par 6 et 7.

Lors de l'utilisation du dispositif, illustrée par la figure 2, chacune des
35 anses 3,4,6 et 7 sert de poignée de préhension. Ainsi, considérant un groupe d'enfants placés en rangs deux par deux, les enfants 8 de la rangée de droite

saisissent tous par la main gauche l'une des anses 3 situées sur la droite du lien souple longitudinal 1, et d'une manière symétrique, les enfants 9 de la rangée de gauche saisissent tous par la main droite l'une des anses 4 situées sur la gauche du lien souple longitudinal 1. La personne adulte 10 qui dirige le

5 groupe saisit l'anse 6 formée à l'extrémité avant du lien souple longitudinal 1, et une autre personne adulte 11, jouant le rôle de serre-file, peut tenir l'anse 7 formée à l'extrémité arrière du lien souple longitudinal 1. Bien entendu, selon le nombre des enfants et des accompagnateurs, certaines anses peuvent rester inutilisées, et une personne adulte peut aussi utiliser l'une des anses

10 latérales 3 et 4. Le groupe de personnes considéré peut ainsi marcher de façon ordonnée dans le sens indiqué par une flèche F, en restant cohérent, toutes les personnes étant reliées les unes aux autres et occupant des positions relatives définies par l'implantation des anses 3,4,6 et 7 sur le lien souple longitudinal 1.

15 Comme il va de soi, l'invention ne se limite pas à la seule forme d'exécution de ce dispositif de liaison entre plusieurs personnes qui a été décrite ci-dessus, à titre d'exemple ; elle en embrasse, au contraire, toutes les variantes de réalisation et d'application respectant le même principe. C'est ainsi, notamment, que l'on se s'éloignerait pas du cadre de l'invention :

20 - en utilisant d'autres matériaux dans la réalisation du dispositif, par exemple un câble ou une corde pour le lien souple longitudinal, et des poignées métalliques, avec tous moyens d'assemblage appropriés ;

- en modifiant le nombre des poignées ou anses, ainsi que leur disposition, par exemple en adoptant une disposition alternée et non pas par

25 paires ;

- en adaptant les dimensions des poignées ou anses, notamment en prévoyant des anses plus grandes pouvant être utilisées à la manière de ceintures ;

- en destinant le même dispositif à des personnes adultes et non pas

30 à des enfants, pour des utilisations particulières : personnes handicapées, opérations de sauvetage ou d'évacuation, etc...

REVENDEICATIONS

1. Dispositif de liaison entre plusieurs personnes, notamment pour des déplacements d'enfants en groupes, caractérisé en ce qu'il est constitué essentiellement par un lien souple longitudinal (1), muni d'une pluralité de
5 poignées ou d'anses (3,4) réparties sur sa longueur, chaque poignée ou anse (3,4) étant apte à être prise par une personne appartenant à un groupe en déplacement.

2. Dispositif de liaison entre plusieurs personnes selon la revendication 1, caractérisé en ce que chacune des poignées ou anses (3,4) est conçue pour
10 être tenue à la main par une personne du groupe.

3. Dispositif de liaison entre plusieurs personnes selon la revendication 1, caractérisé en ce qu'il comporte des anses utilisables à la manière de ceintures.

4. Dispositif de liaison entre plusieurs personnes selon l'une quelconque
15 des revendications 1 à 3, caractérisé en ce que les poignées ou anses (3,4) sont groupées par paires de poignées ou d'anses, attachées au même point du lien souple longitudinal (1), les deux poignées ou anses (3,4) de chaque paire s'étendant, respectivement, de part et d'autre du lien souple longitudinal (1).

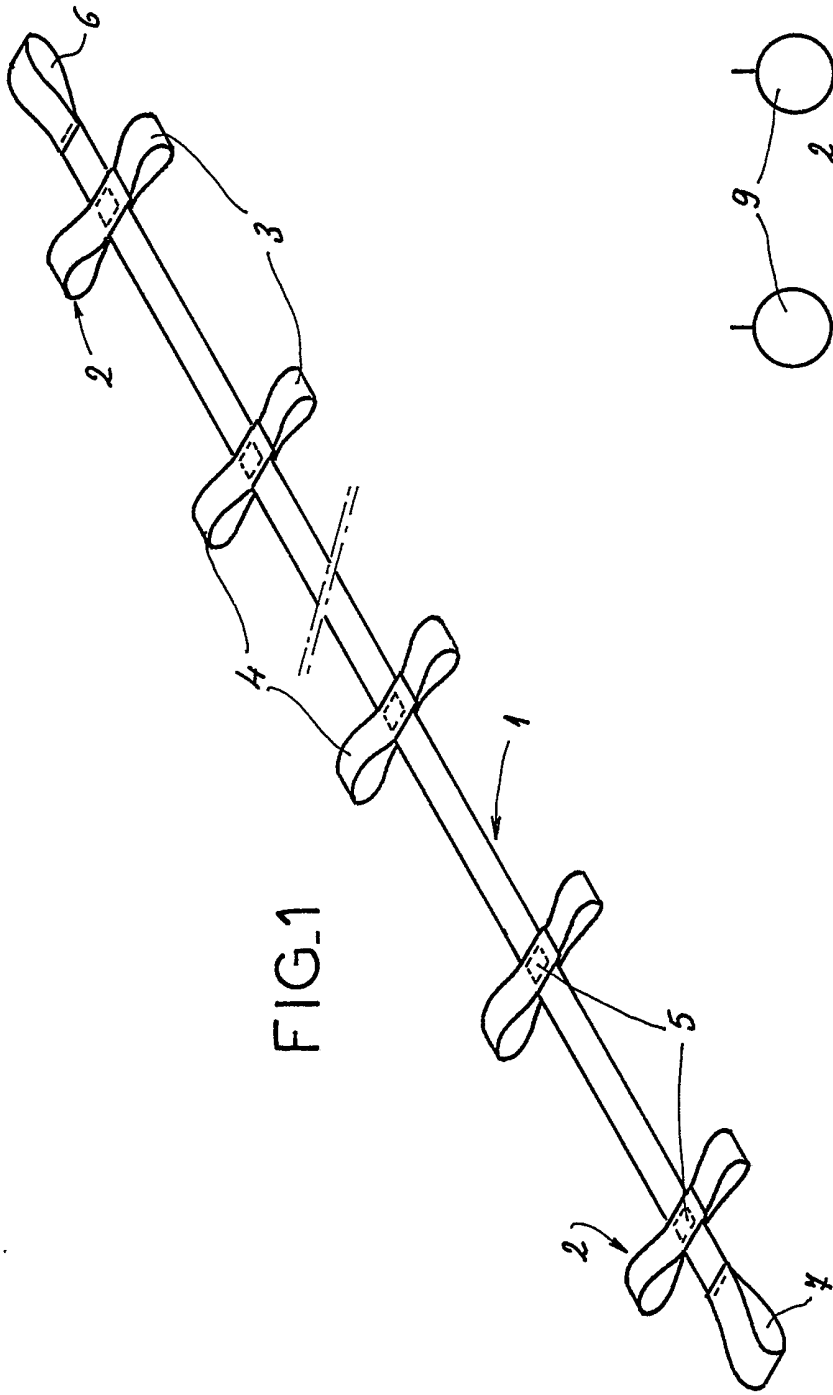
5. Dispositif de liaison entre plusieurs personnes selon l'une quelconque
20 des revendications 1 à 4, caractérisé en ce que le lien souple longitudinal (1) est encore pourvu d'une poignée ou anse (6,7) à l'une au moins de ses extrémités.

6. Dispositif de liaison entre plusieurs personnes selon la revendication 5, caractérisé en ce que le lien souple longitudinal (1) est pourvu d'une
25 poignée ou anse (6,7) à ses deux extrémités.

7. Dispositif de liaison entre plusieurs personnes selon l'une quelconque des revendications 1 à 6, caractérisé en ce que le lien souple longitudinal (1) est réalisé sous la forme d'une sangle en matière textile ou en matière synthétique.

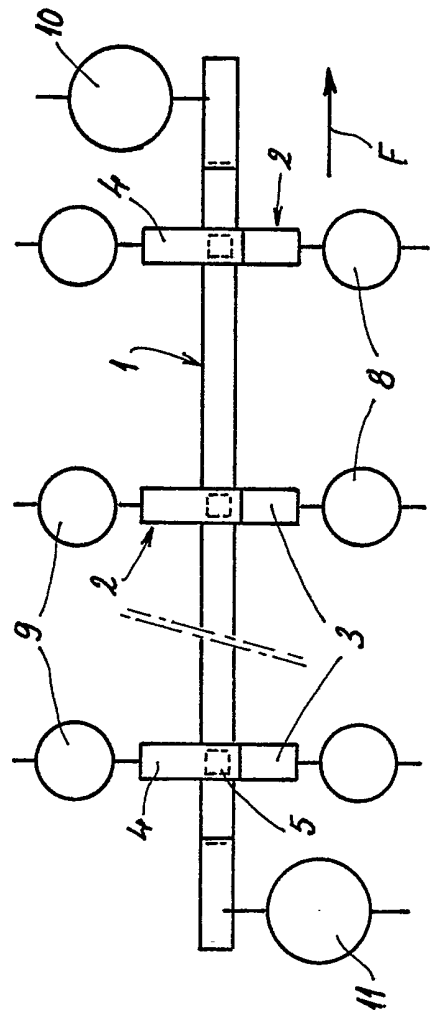
8. Dispositif de liaison entre plusieurs personnes selon la revendication 7, caractérisé en ce que les poignées ou anses (3,4) réparties sur sa longueur sont elles aussi réalisées sous la forme de sangles (2) en matière textile ou en matière plastique, formant des boucles, qui sont fixées à la sangle formant le lien souple longitudinal (1) par des coutures (5) et/ou des soudures et/ou des
35 rivets.

9. Dispositif de liaison entre plusieurs personnes selon la revendication 7 ou 8, caractérisé en ce qu'il est réalisé au moyen de sangles (1,2) fluorescentes.



≡

FIG. 2



INSTITUT NATIONAL
de la
PROPRIETE INDUSTRIELLE

RAPPORT DE RECHERCHE
établi sur la base des dernières revendications
déposées avant le commencement de la recherche

N° d'enregistrement
national

FR 9016571
FA 451177

DOCUMENTS CONSIDERES COMME PERTINENTS		Revendications concernées de la demande examinée
Catégorie	Citation du document avec indication, en cas de besoin, des parties pertinentes	
X	US-A-4 563 981 (KRAMER) * En entier *	1,2,5,6
Y	---	3,4,9
X	US-A-2 275 983 (NADEAU) * Revendication 1; page 2, colonne de gauche, lignes 22-56; figures *	1,2,3,5
Y	---	4
X	US-A-4 638 764 (ANDERSON) * Abrégé; colonne 2, ligne 65 - colonne 4, ligne 25; figures *	1,2,4,5 ,7,8
Y	-----	3,9
		DOMAINES TECHNIQUES RECHERCHES (Int. Cl.5)
		A 62 B A 47 D
Date d'achèvement de la recherche		Examineur
09-09-1991		WALVOORT B.W.
<p>CATEGORIE DES DOCUMENTS CITES</p> <p>X : particulièrement pertinent à lui seul Y : particulièrement pertinent en combinaison avec un autre document de la même catégorie A : pertinent à l'encontre d'au moins une revendication ou arrière-plan technologique général O : divulgation non-écrite P : document intercalaire</p> <p>T : théorie ou principe à la base de l'invention E : document de brevet bénéficiant d'une date antérieure à la date de dépôt et qui n'a été publié qu'à cette date de dépôt ou qu'à une date postérieure. D : cité dans la demande L : cité pour d'autres raisons & : membre de la même famille, document correspondant</p>		

EPO FORM 1503 03.82 (P0413)