



(12) 实用新型专利

(10) 授权公告号 CN 202893779 U

(45) 授权公告日 2013. 04. 24

(21) 申请号 201220516117. 1

(22) 申请日 2012. 10. 10

(73) 专利权人 安徽光世门业有限公司

地址 231300 安徽省六安市舒城县城关镇桃溪路

(72) 发明人 程保傲

(51) Int. Cl.

B08B 15/04 (2006. 01)

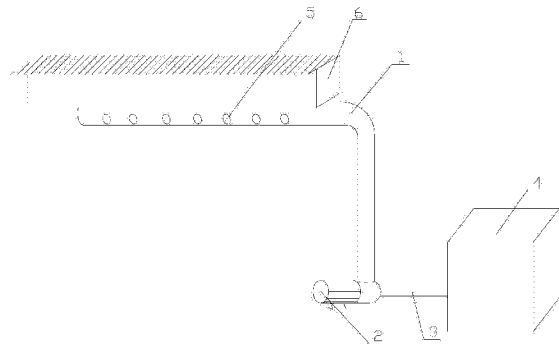
权利要求书1页 说明书2页 附图1页

(54) 实用新型名称

一种木门生产车间除尘装置

(57) 摘要

本实用新型公开了一种木门生产车间除尘装置,包括有除尘机,所述的除尘机上设有除尘管道,所述的除尘机上还设有回收管;本实用新型设计合理,结构简单,安装方便,车间内的灰尘和木料粉末等杂物就会通过吸尘孔被除尘管道吸收,通过除尘机进入到回收管,最后进入到回收箱内,这样就会避免了灰尘和木料粉末对人体的损害,同时,可以回收利用这些杂物,并用作燃料,因此就充分回收利用了资源。



1. 一种木门生产车间除尘装置,包括有除尘机,其特征在于:所述的除尘机上设有除尘管道,所述的除尘机上还设有回收管,所述的回收管的一端设有木屑回收箱。
2. 根据权利要求1所述的木门生产车间除尘装置,其特征在于:所述的除尘管道设在车间的横梁上,所述的除尘管道上设有2个以上的吸尘孔。

一种木门生产车间除尘装置

技术领域：

[0001] 本实用新型涉及一种除尘装置，具体涉及一种木门生产车间除尘装置。

背景技术：

[0002] 目前，木门在车间的制作时，一般要经过开槽过程、拼板过程、真空覆膜过程和折边过程等，在制作过程中，会产生很多的灰尘和木料粉末等，有一些轻的木料粉末会漂浮到空中，这些灰尘和杂物被人体吸收会损害健康，如果不能回收利用，就会造成一定的浪费。

实用新型内容：

[0003] 本实用新型的目的是为了弥补已有技术的不足，提供了一种木门生产车间除尘装置，这样就解决在制作过程中，会产生很多的灰尘和木料粉末等，有一些轻的木料粉末会漂浮到空中，这些灰尘和杂物被人体吸收会损害健康，如果不能回收利用，就会造成一定的浪费的问题。

[0004] 本实用新型解决方案如下：

[0005] 一种木门生产车间除尘装置，包括有除尘机，所述的除尘机上设有除尘管道，所述的除尘机上还设有回收管，所述的回收管的一端设有木屑回收箱。

[0006] 所述的除尘管道设在车间的横梁上，所述的除尘管道上设有 2 个以上的吸尘孔。

[0007] 其工作原理是：除尘机的上设有除尘管道，除尘机上还设有回收管，回收管的一端设有木屑回收箱，除尘管道上设有 2 个以上的吸尘孔，除尘管道设在木门车间内的横梁上，除尘机设在车间外，工作时，车间内的灰尘和木料粉末等杂物就会通过吸尘孔被除尘管道吸收，通过除尘机进入到回收管，最后进入到回收箱内，这样就会避免了灰尘和木料粉末对人体的损害，同时，可以回收利用这些杂物，并用作燃料，因此就充分回收利用了资源。

[0008] 本实用新型设计合理，结构简单，安装方便，车间内的灰尘和木料粉末等杂物就会通过吸尘孔被除尘管道吸收，通过除尘机进入到回收管，最后进入到回收箱内，这样就会避免了灰尘和木料粉末对人体的损害，同时，可以回收利用这些杂物，并用作燃料，因此就充分回收利用了资源。

附图说明：

[0009] 图 1 为本实用新型的结构示意图。

[0010] 其中：1、除尘管道，2、除尘机，3、回收管，4、木屑回收箱，5、吸尘孔，6、横梁。

具体实施方式：

[0011] 参见附图，一种木门生产车间除尘装置，包括有除尘机，所述的除尘机上设有除尘管道，所述的除尘机上还设有回收管，所述的回收管的一端设有木屑回收箱。

[0012] 所述的除尘管道设在车间的横梁上，所述的除尘管道上设有 2 个以上的吸尘孔。

[0013] 除尘机的上设有除尘管道，除尘机上还设有回收管，回收管的一端设有木屑回收

箱,除尘管道上设有 2 个以上的吸尘孔,除尘管道设在木门车间横梁上,除尘机设在车间外,工作时,车间内的灰尘和木料粉末等杂物就会通过吸尘孔被除尘管道吸收,通过除尘机进入到回收管,最后进入到回收箱内,这样就会避免了灰尘和木料粉末对人体的损害,同时,可以回收利用这些杂物,并用作燃料,因此就充分回收利用了资源。

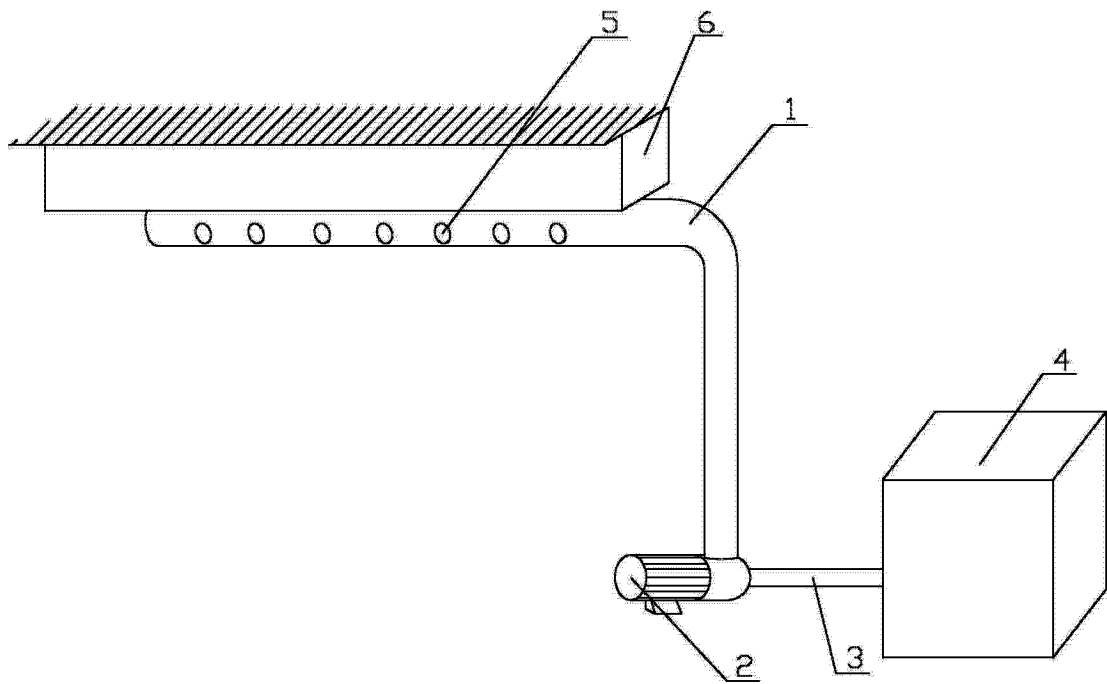


图 1