

B 44 F

G 09 F

Ans.nr.: 3060/83

Int. ans.nr.: PCT/US82/01504

Int. indleveringsdag: 25 okt 1982

Videreførelsesdag: 01 jul 1983

Indleveret: 01 jul 1983

Løbedag: 25 okt 1982

Alm. tilgængelig: 01 jul 1983

Prioritet: 02 nov 1981 US 317222

\*DENNISON MANUFACTURING COMPANY;

Framingham, US.

Opfinder: John H. \*Pickering; US.

Fuldmægtig: Patentbureauet Hofman-Bang &

Boutard

Efterligningssikret metalliseret etiket

SAMMENDRAG

3060-83

Et elektrosensitivt substrat (10) fra hvilket et metalliseret overfladelag (60) kan fjernes selektivt (12) ved elektrosensitiv trykning til afdækning af et mønstret mellemlag (50). Det mønstrede lag kan blotlægges tilfældigt eller afdækkes i forud bestemte dele. Mærkesedler og etiketter i overensstemmelse med denne beskrivelse kan påtrykkes elektrisk med særlige identifikationskoder, såsom fortløbende påtrykte alfanummeriske karakterer. Sådanne mærkesedler og etiketter er bestandig over for duplikation ved konventionel trykketeknik. Det mønstrede lag (50) kan påtrykkes under anvendelse af svarte med forskellige overfladeteksturer, således at der kan opnås en prægeeffekt (fig. 4) i den metalliserede overflade. Der kan også tilvejebringes et laklag (70) mellem det mønstrede lag og den metalliserede overflade til opnåelse af et ensartet udseende af den metalliserede overflade.

3060-83

FIG. 2

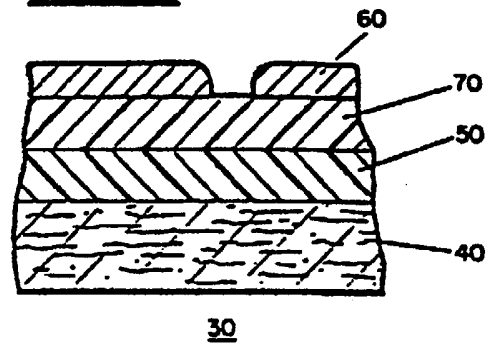


FIG. 4

