



(12) 发明专利

(10) 授权公告号 CN 102232727 B

(45) 授权公告日 2013. 05. 15

(21) 申请号 201110185934. 3

GB 9908216 D0, 1999. 06. 02,

(22) 申请日 2011. 07. 04

US 2008047916 A1, 2008. 02. 28,

US 4542832 A, 1985. 09. 24,

(73) 专利权人 宁波大学

地址 315211 浙江省宁波市江北区风华路
818 号

审查员 许彦

(72) 发明人 马志伟 杨丽丽

(74) 专利代理机构 宁波奥圣专利代理事务所

(普通合伙) 33226

代理人 程晓明 蔡菡华

(51) Int. Cl.

A47B 63/00 (2006. 01)

A47B 47/00 (2006. 01)

(56) 对比文件

GB 1072036 A, 1967. 06. 14,

GB 1072036 A, 1967. 06. 14,

CN 1748615 A, 2006. 03. 22,

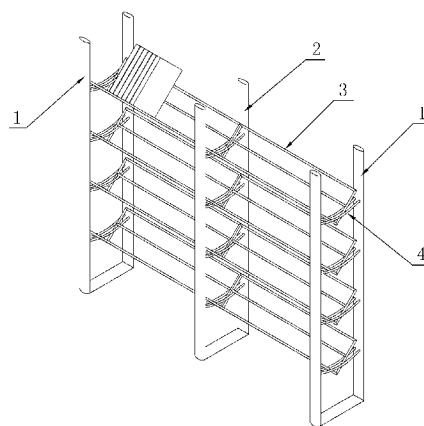
权利要求书1页 说明书2页 附图1页

(54) 发明名称

一种组合书架

(57) 摘要

本发明公开了一种组合书架,特点是包括一对支撑架和多个V型架,支撑架上固定设置有多个呈上下间隔排列的安装架,安装架的数量大于等于V型架的数量,安装架由两条固定连接在支撑架上且相互平行的支撑条组成,两条支撑条之间设置有安装槽,V型架包括两个V型支架,两个V型支架之间固定连接至少有两条设置在V型支架两侧的横条,V型支架插入安装槽中,横条架在支撑条上;优点是拆装和搬运都非常方便;而且将书籍放置在V型架中,使书籍呈倾斜放置,其写有书名的一侧朝上,即使将书籍放置在书架的最下一层,也不需要大幅度低下头寻找,寻找起来比较省力也比较直观方便。



1. 一种组合书架,包括一对支撑架和多个V型架,所述的支撑架上固定设置有多个呈上下间隔排列的安装架,所述的安装架的数量大于等于所述的V型架的数量,其特征在于所述的安装架由两条固定连接在所述的支撑架上且相互平行的支撑条组成,两条所述的支撑条之间设置有安装槽,所述的V型架包括两个V型支架,两个所述的V型支架之间固定连接有四条设置在所述的V型支架两侧的横条,所述的四条横条对称分布在所述的V型支架的两侧,所述的V型支架插入所述的安装槽中,所述的横条架在所述的支撑条上。

2. 如权利要求1所述的一种组合书架,其特征在于还包括至少一个结构与所述的支撑架结构相同的辅助支撑架,所述的V型架上固定连接有数量与所述的辅助支撑架相等的辅助V型支架,所述的辅助V型支架插入所述的辅助支撑架的辅助安装槽中,所述的横条同时架在所述的辅助支撑架的辅助支撑条上。

一种组合书架

技术领域

[0001] 本发明涉及一种书架,尤其涉及一种组合书架。

背景技术

[0002] 无论是学习、工作还是生活中,我们会接触到各种各样的书籍,书的数量多了以后,我们通常需要使用书架或书柜来摆放和收藏书籍。目前市面上的书架或书柜的形状基本上是方方正正的,而书籍都是需要竖立起来后放进书架或书柜中,对于放在书架或书柜最下一层的书籍,我们寻找其中某一本书时通常需要蹲下并且大幅度的低下头去寻找,比较费劲,有时候甚至将书架或书柜的最下一层空着不用,造成空间资源的浪费;此外,目前的书架或书柜一旦安装好后拆装比较麻烦,导致搬运比较费力。

发明内容

[0003] 本发明所要解决的技术问题是提供一种寻找书籍方便且拆装和搬运都比较方便的组合书架。

[0004] 本发明解决上述技术问题所采用的技术方案为:一种组合书架,包括一对支撑架和多个V型架,所述的支撑架上固定设置有多个呈上下间隔排列的安装架,所述的安装架的数量大于等于所述的V型架的数量,所述的安装架由两条固定连接在所述的支撑架上且相互平行的支撑条组成,两条所述的支撑条之间设置有安装槽,所述的V型架包括两个V型支架,两个所述的V型支架之间固定连接至少有两条设置在所述的V型支架两侧的横条,所述的V型支架插入所述的安装槽中,所述的横条架在所述的支撑条上。

[0005] 还包括至少一个结构与所述的支撑架结构相同的辅助支撑架,所述的V型架上固定连接数量与所述的辅助支撑架相等的辅助V型支架,所述的辅助V型支架插入所述的辅助支撑架的辅助安装槽中,所述的横条同时架在所述的辅助支撑架的辅助支撑条上。

[0006] 所述的横条为四条,所述的四条横条对称分布在所述的V型支架的两侧。

[0007] 与现有技术相比,本发明的优点是书架组装时,只要将V型架安装到支撑架的安装架中即可,拆装和搬运都非常方便;而且将书籍放置在V型架中,使书籍呈倾斜放置,其写有书名的一侧朝上,即使将书籍放置在书架的最下一层,也不需要大幅度低下头寻找,寻找起来比较省力也比较直观方便;此外,当安装架的数量大于V型架的数量时,使用者可根据实际需要自由调节上下相邻的两个V型架之间的间距。

附图说明

[0008] 图1为本发明的整体结构示意图;

[0009] 图2为本发明的支撑架的结构示意图;

[0010] 图3为本发明的V型架的结构示意图。

具体实施方式

[0011] 以下结合附图实施例对本发明作进一步详细描述。

[0012] 如图所示,一种组合书架,包括一对支撑架 1、一个辅助支撑架 2 和四个 V 型架 3,辅助支撑架 2 的结构与支撑架 1 的结构相同,支撑架 1 上固定设置有四个呈上下间隔排列的安装架 4,安装架 4 由两条固定连接在支撑架 1 上且相互平行的支撑条 41 组成,两条支撑条 41 之间设置有安装槽 42,V 型架 3 包括两个 V 型支架 31 和一个辅助 V 型支架 32,两个 V 型支架 31 之间固定连接有四条对称分布在 V 型支架 31 两侧的横条 33, V 型支架 31 插入支撑架 1 的安装槽 42 中,辅助 V 型支架 32 插入辅助支撑架 2 的辅助安装槽中,横条 33 同时架在支撑架 1 的支撑条 41 和辅助支撑架 2 的辅助支撑条上。

[0013] 上述实施例中,安装架 4 的数量可以多于 V 型架 3 的数量,辅助支撑架 2 的数量也可以多于一个,根据实际需要设置即可。

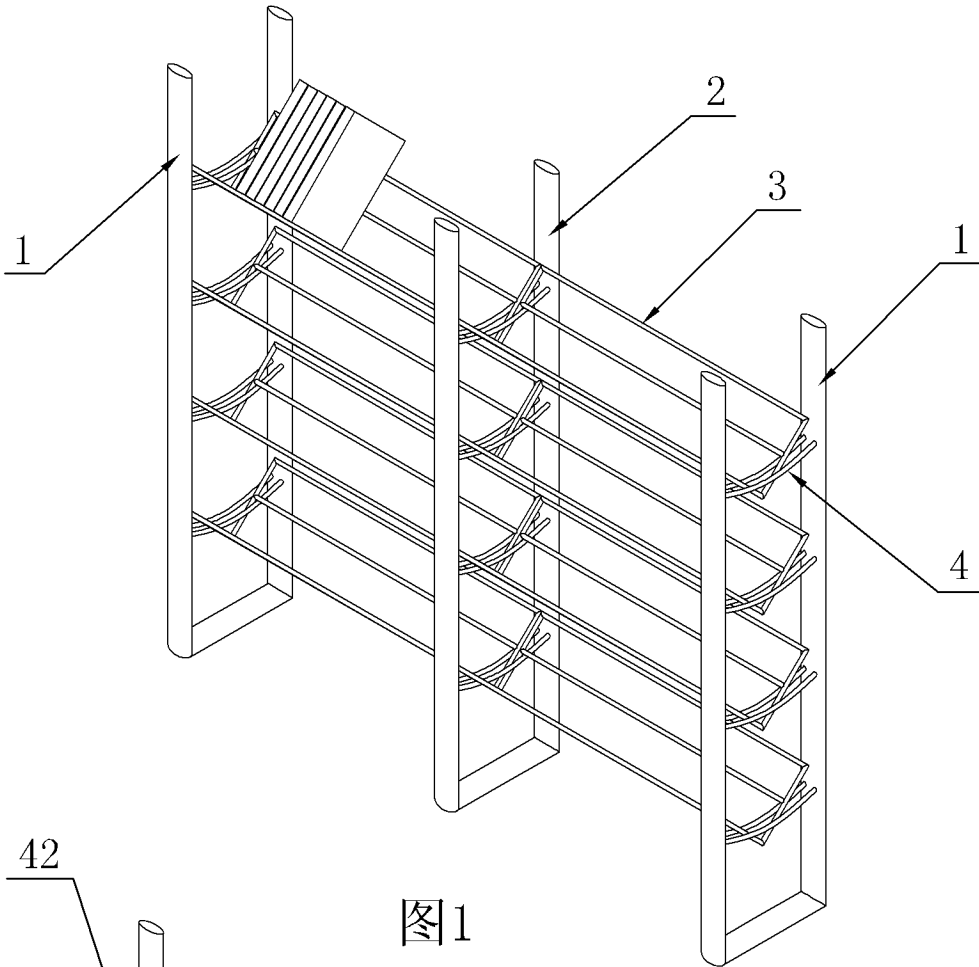


图1

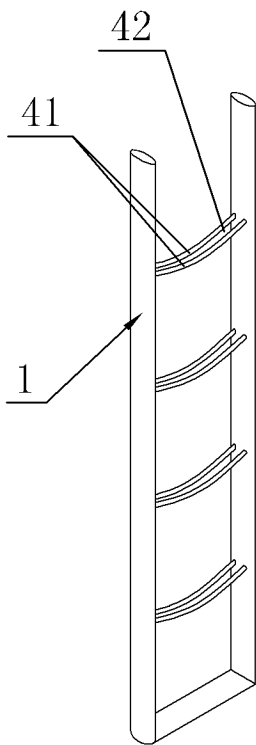


图2

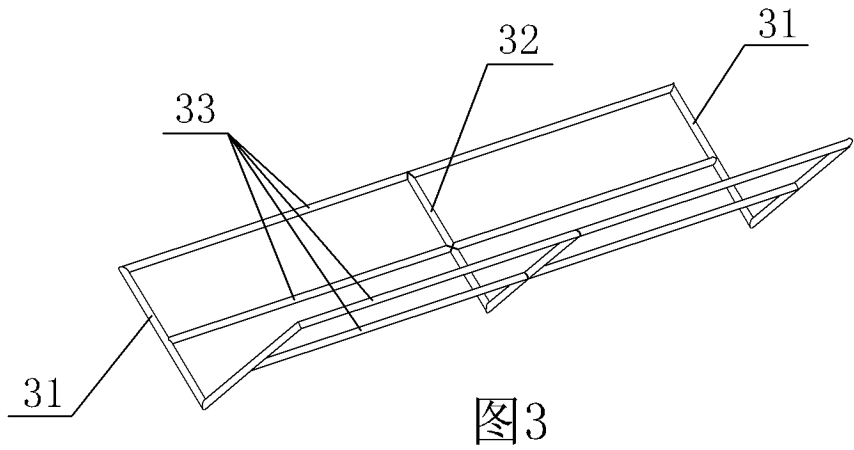


图3