



(12) 实用新型专利

(10) 授权公告号 CN 204748166 U

(45) 授权公告日 2015. 11. 11

(21) 申请号 201520478112. 8

(22) 申请日 2015. 07. 06

(73) 专利权人 株洲凯丰实业有限公司

地址 412007 湖南省株洲市天元区中小企业
促进园 A3 栋

(72) 发明人 尹高平 袁志平

(74) 专利代理机构 北京润泽恒知识产权代理有
限公司 11319

代理人 吴志勇

(51) Int. Cl.

B23Q 7/04(2006. 01)

B23Q 7/03(2006. 01)

(ESM) 同样的发明创造已同日申请发明专利

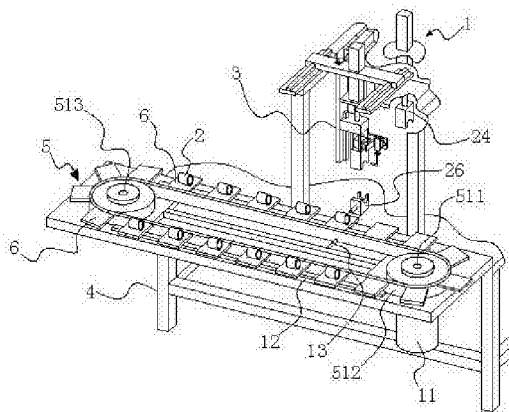
权利要求书2页 说明书11页 附图11页

(54) 实用新型名称

一种通用性强的管件平头机上料装置

(57) 摘要

本实用新型公开了一种通用性强的管件平头机上料装置,包括送料机构和机械手,送料机构包括送料机架、链条输送机构和多个管件平头送料托板,管件平头送料托板包括托板本体、主支撑块和副支撑块,在托板本体的一侧上还开有调整通孔,副支撑块包括调整块、支撑螺杆、锁紧螺丝和锁紧螺母,支撑螺杆包括螺杆部和螺杆叉口部,在调整块上开有多个螺纹孔;锁紧螺丝一穿过托板本体上的调整通孔一拧入到调整块的一个螺纹孔中,支撑螺杆的螺杆部穿过锁紧螺母一拧入到调整块的另外一个螺纹孔中后通过锁紧螺母一锁紧,在主支撑块上开有主叉口部,通过主叉口部和螺杆叉口部将管件支撑起来。本实用新型提高了管件的加工质量。



1. 一种通用性强的管件平头机上料装置,包括位于平头机一侧的用于将多个管件依次送至平头机的上料位置处的送料机构和设置在所述平头机上的用于将多个被依次送至平头机的上料位置处的管件送入平头机内进行加工的机械手,其特征在于:所述送料机构包括送料机架、设置在所述送料机架上的链条输送机构和设置在所述链条输送机构上的多个管件平头送料托板,所述管件平头送料托板包括托板本体、用于分别支撑管件的两端头的主支撑块和副支撑块一,所述主支撑块设置在所述托板本体的一侧上,在托板本体的一侧上还开有调整通孔一,所述副支撑块一包括调整块一、支撑螺杆、锁紧螺丝一和锁紧螺母一,所述支撑螺杆包括螺杆部和设置在所述螺杆部一端上的螺杆叉口部,在所述调整块一上开有多个螺纹孔;所述锁紧螺丝一穿过托板本体上的调整通孔一拧入到调整块一的一个螺纹孔中,从而将调整块一连接在托板本体上,所述支撑螺杆的螺杆部穿过锁紧螺母一拧入到调整块一的另外一个螺纹孔中后通过锁紧螺母一锁紧,从而将支撑螺杆连接在调整块一上,在所述主支撑块上开有主叉口部,将管件的两端头分别放入主支撑块的主叉口部和副支撑块一的螺杆叉口部中,从而使得管件以其两端头的圆心处于在同一水平面上的状态被支撑起来。

2. 根据权利要求1所述的管件平头机上料装置,其特征在于:在所述主支撑块的一侧上设置有定位垫片,所述定位垫片与主支撑块的主叉口部之间形成对管件一端头的轴向定位结构,管件的一端头放置到主支撑块的主叉口部中后,管件一端头的端部与定位垫片的侧部相接触。

3. 根据权利要求1所述的管件平头机上料装置,其特征在于:所述管件平头送料托板还包括副支撑块二,所述副支撑块二包括调整块二、支撑螺丝、锁紧螺丝二和锁紧螺母二,在所述调整块二上也开有多个螺纹孔;在所述托板本体的一侧上还开有调整通孔二,所述锁紧螺丝二穿过托板本体上的调整通孔二拧入到调整块二的一个螺纹孔中,从而将调整块二连接在托板本体上,所述支撑螺丝穿过锁紧螺母二拧入到调整块二的另外一个螺纹孔中后通过锁紧螺母二锁紧,从而将支撑螺丝连接在调整块二上。

4. 根据权利要求1所述的管件平头机上料装置,其特征在于:所述链条输送机构包括设置在送料机架上的与电机相配合的主动链轮、链条和从动链轮,所述主动链轮和从动链轮均以其径向面平行于水平面的状态设置,所述主动链轮和从动链轮通过链条配合连接,通过将每个管件平头送料托板的托板本体连接在链条上从而将每个管件平头送料托板均设置在链条输送机构上;在所述送料机架上还设置有托条,托条位于主动链轮和从动链轮之间的链条的下方,所述托条与位于主动链轮和从动链轮之间的管件平头送料托板的托板本体的底部相接触。

5. 根据权利要求1所述的管件平头机上料装置,其特征在于:所述机械手包括设置在平头机顶部的纵向气缸、设置在平头机顶部上且与所述纵向气缸的活塞杆相连接的纵向移动架,在所述纵向气缸的作用下,所述纵向移动架能沿平头机顶部在平头机与送料机构之间来回纵向移动、设置在所述纵向移动架上的垂向气缸一、设置在所述纵向移动架上且与所述垂向气缸一的活塞杆相连接的垂向移动架,在所述垂向气缸一的作用下,所述垂向移动架能上、下来回垂向移动、设置在所述垂向移动架上的横向气缸、设置在所述垂向移动架上且与所述横向气缸的活塞杆相连接的横向滑块,在所述横向气缸的作用下,所述横向滑块能来、回横向移动、设置在所述横向滑块上的垂向气缸二和设置在所述垂向气缸二的活

塞杆端部上的弯钩杆。

6. 根据权利要求 5 所述的管件平头机上料装置,其特征在于:所述垂向移动架包括与垂向气缸一的活塞杆连接的垂向移动架本体和设置在所述垂向移动架本体上的校正上夹具,所述横向气缸和横向滑块均设置在垂向移动架本体上,垂向气缸一的活塞杆连接在垂向移动架本体的顶部,校正上夹具连接在垂向移动架本体的底部,所述校正上夹具与平头机上夹具的结构是一样的。

一种通用性强的管件平头机上料装置

技术领域

[0001] 本实用新型涉及一种管件平头机的上料部件,尤其涉及一种通用性强的管件平头机上料装置。

背景技术

[0002] 玛钢管件在出厂前,需利用管件平头机对其各个端头的端面进行平头处理,即利用平头机的多个刀头分别对管件的多个端头的端面进行平头加工。

[0003] 申请公布号为CN103551639A,申请公布日为2014年2月5日的中国发明专利公开了一种全自动玛钢管件平头机,包括机架和PLC控制器,设置在所述机架上的托料装置、加工时用于压紧固定工件的夹具装置、用于将工件从所述托料装置运送到所述夹具装置上的送料装置、用于加工工件的动力头装置,所述托料装置、夹具装置、送料装置、动力头装置和所述PLC控制器电气控制连接,所述夹具装置包括设置在所述机架上的支撑板气缸;与所述支撑板气缸的活塞相连接的开有出料口的夹具支撑板;设置在所述夹具支撑板上且位于出料口一侧的下夹具气缸;被分成两部分的下夹具,所述下夹具的一部分与所述下夹具气缸的活塞相连接,其另外一部分设置在所述夹具支撑板上且位于出料口的另外一侧;设置在所述机架上的压料气缸;与所述压料气缸的活塞相连接的上夹具;所述机架上设置有夹具装置导轨,所述夹具支撑板底部开有导槽,所述夹具装置通过所述导槽与所述机架上的夹具装置导轨配合滑动连接。

[0004] 从上述专利文献可以看出,现有的管件平头机送料时,是将管件放置到上料转盘的托板上,利用机械手将上料转盘上的管件夹入到位于管件平头机上料位置处的管件平头机的下夹具中,再通过下夹具将管件送入到管件平头机的上夹具的正下方位置(即管件平头机的加工位置),最后通过上夹具下压,将管件压紧固定在下夹具中后,利用管件平头机的刀头对管件进行平头加工的。在送料时,为保证加工质量,管件需处于一种水平状态被送入到管件平头机中,即管件的各个端头的圆心需处于在同一水平面的位置上。

[0005] 但是,现有上料转盘是通过设置在托板上的固定杆来对放入到托板上的管件进行定位的,其结构很简单,功能单一,只能保证管件的一个大概位置,无法保证管件是处于一种水平状态被送入到管件平头机中的,从而影响了管件的加工质量,导致了废品率的增加,提高了加工成本。另外,管件的规格有很多种,鉴于现有上料转盘的托板的结构,现有的托板上只能放置单一类型和规格的管件,通用性不强,加工不同类型或不同规格的管件时,需要重新设计上料转盘的托板的结构,从而提高了加工成本,影响了加工效率。

[0006] 综上,如何设计一种管件平头机的上料部件,使其能保证管件是处于一种水平状态被送入到管件平头机中的,从而提高管件的加工质量,降低废品率,降低加工成本且其能适用于各种类型、规格的管件的上料,通用性强,降低加工成本,提高加工效率是急需解决的技术问题。

实用新型内容

[0007] 本实用新型要解决的技术问题是针对现有技术中存在的缺陷,提供一种通用性强的管件平头机上料装置,其能保证管件是处于一种水平状态被送入到管件平头机中的,从而提高了管件的加工质量,降低了废品率,降低了加工成本且其能适用于各种类型、规格的管件的送料,通用性强,降低了加工成本,提高了加工效率。

[0008] 为解决上述技术问题,本实用新型所采取的技术方案为:一种通用性强的管件平头机上料装置,包括位于平头机一侧的用于将多个管件依次送至平头机的上料位置处的送料机构和设置在所述平头机上的用于将多个被依次送至平头机的上料位置处的管件送入平头机内进行加工的机械手,所述送料机构包括送料机架、设置在所述送料机架上的链条输送机构和设置在所述链条输送机构上的多个管件平头送料托板,所述管件平头送料托板包括托板本体、用于分别支撑管件的两端头的主支撑块和副支撑块一,所述主支撑块设置在所述托板本体的一侧上,在托板本体的一侧上还开有调整通孔一,所述副支撑块一包括调整块一、支撑螺杆、锁紧螺丝一和锁紧螺母一,所述支撑螺杆包括螺杆部和设置在所述螺杆部一端上的螺杆叉口部,在所述调整块一上开有多个螺纹孔;所述锁紧螺丝一穿过托板本体上的调整通孔一拧入到调整块一的一个螺纹孔中,从而将调整块一连接在托板本体上,所述支撑螺杆的螺杆部穿过锁紧螺母一拧入到调整块一的另外一个螺纹孔中后通过锁紧螺母一锁紧,从而将支撑螺杆连接在调整块一上,在所述主支撑块上开有主叉口部,将管件的两端头分别放入主支撑块的主叉口部和副支撑块一的螺杆叉口部中,从而使得管件以其两端头的圆心处于在同一水平面上的状态被支撑起来。

[0009] 优选的,在所述主支撑块的一侧上设置有定位垫片,所述定位垫片与主支撑块的主叉口部之间形成对管件一端头的轴向定位结构,管件的一端头放置到主支撑块的主叉口部中后,管件一端头的端部与定位垫片的侧部相接触。

[0010] 优选的,所述管件平头送料托板还包括副支撑块二,所述副支撑块二包括调整块二、支撑螺丝、锁紧螺丝二和锁紧螺母二,在所述调整块二上也开有多个螺纹孔;在所述托板本体的一侧上还开有调整通孔二,所述锁紧螺丝二穿过托板本体上的调整通孔二拧入到调整块二的一个螺纹孔中,从而将调整块二连接在托板本体上,所述支撑螺丝穿过锁紧螺母二拧入到调整块二的另外一个螺纹孔中后通过锁紧螺母二锁紧,从而将支撑螺丝连接在调整块二上。

[0011] 优选的,所述链条输送机构包括设置在送料机架上的与电机相配合的主动链轮、链条和从动链轮,所述主动链轮和从动链轮均以其径向面平行于水平面的状态设置,所述主动链轮和从动链轮通过链条配合连接,通过将每个管件平头送料托板的托板本体连接在链条上从而将每个管件平头送料托板均设置在链条输送机构上;在所述送料机架上还设置有托条,托条位于主动链轮和从动链轮之间的链条的下方,所述托条与位于主动链轮和从动链轮之间的管件平头送料托板的托板本体的底部相接触。

[0012] 优选的,所述机械手包括设置在平头机顶部的纵向气缸、设置在平头机顶部上且与所述纵向气缸的活塞杆相连接的纵向移动架,在所述纵向气缸的作用下,所述纵向移动架能沿平头机顶部在平头机与送料机构之间来回纵向移动、设置在所述纵向移动架上的垂向气缸一、设置在所述纵向移动架上且与所述垂向气缸一的活塞杆相连接的垂向移动架,在所述垂向气缸一的作用下,所述垂向移动架能上、下来回垂向移动、设置在所述垂向移动架上的横向气缸、设置在所述垂向移动架上且与所述横向气缸的活塞杆相连接的横向滑

块,在所述横向气缸的作用下,所述横向滑块能来、回横向移动、设置在所述横向滑块上的垂向气缸二和设置在所述垂向气缸二的活塞杆端部上的弯钩杆。

[0013] 优选的,所述垂向移动架包括与垂向气缸一的活塞杆连接的垂向移动架本体和设置在所述垂向移动架本体上的校正上夹具,所述横向气缸和横向滑块均设置在垂向移动架本体上,垂向气缸一的活塞杆连接在垂向移动架本体的顶部,校正上夹具连接在垂向移动架本体的底部,所述校正上夹具与平头机上夹具的结构是一样的。

[0014] 本实用新型的有益效果为:本实用新型是通过三次水平状态校正过程来保证管件处于一种水平状态被送入到管件平头机中的,即第一次校正过程是在管件平头送料托板上,通过以管件的一端头的圆心所处的水平面为基准面,来调整管件另外的端头的圆心所处的水平面,使得管件的各个端头的圆心都处在同一水平面上;第二次校正过程是通过校正上夹具将管件压紧到管件平头送料托板上,利用校正上夹具可对管件又进行一次水平状态的校正;第三次校正过程是校正上夹具将管件压紧接触至下夹具上,利用校正上夹具与下夹具相配合来完成的,通过上述三次水平状态校正过程保证了管件是处于一种水平状态被送入到管件平头机中的,从而提高了管件的加工质量,降低了废品率,降低了加工成本;根据管件的各个端头的尺寸规格,本实用新型通过对调整块一和调整块二的灵活调节,使得本实用新型适用于不同规格、类型的管件的送料,通用性强,降低了加工成本,提高了加工效率。在主支撑块的一侧上设置有定位垫片,通过定位垫片与主支撑块的主叉口部之间形成对管件一端头的轴向定位结构,对管件的一端头进行精确定位,从而便于对管件另外一端头的位置的调整,从而使得本实用新型对管件水平状态的校准精度更加高,进一步提高了产品的加工质量;本实用新型采用具有多个管件平头送料托板的链条输送机进行送料,一个工人可以同时操作多台送料机构,提高了加工效率;在本实用新型中送料机构的机架上且位于主动链轮和从动链轮之间设置了支撑管件平头托板的托条,将位于主动链轮和从动链轮之间的管件平头送料托板托起,保证了送料时管件平头送料托板的稳定性,提高了加工质量。

附图说明

[0015] 图 1 为本实用新型实施例 1 中管件平头机上料装置的立体结构示意图;

[0016] 图 2 为本实用新型实施例 1 中管件平头送料托板的立体结构示意图;

[0017] 图 3 为图 2 中位于调整块一处的局部立体结构示意图;

[0018] 图 4 为将直管管件放入本实用新型实施例 1 中管件平头送料托板上后的立体结构示意图;

[0019] 图 5 为本实用新型实施例 1 中送料机构的俯视结构示意图;

[0020] 图 6 为图 1 中位于机械手处的局部立体结构示意图;

[0021] 图 7 为图 1 中位于弯钩杆处的局部立体结构示意图;

[0022] 图 8 为本实用新型实施例 1 中机械手将管件从管件平头送料托板上送入平头机中的原理结构示意图一;

[0023] 图 9 为本实用新型实施例 1 中机械手将管件从管件平头送料托板上送入平头机中的原理结构示意图二;

[0024] 图 10 为本实用新型实施例 1 中机械手将管件从管件平头送料托板上送入平头机

中的原理结构示意图三；

[0025] 图 11 为本实用新型实施例 1 中机械手将管件从管件平头送料托板上送入平头机中的原理结构示意图四；

[0026] 图 12 为本实用新型实施例 1 中机械手将管件从管件平头送料托板上送入平头机中的原理结构示意图五；

[0027] 图 13 为本实用新型实施例 1 中机械手将管件从管件平头送料托板上送入平头机中的原理结构示意图六；

[0028] 图 14 为本实用新型实施例 1 中机械手将管件从管件平头送料托板上送入平头机中的原理结构示意图七；

[0029] 图 15 为本实用新型实施例 1 中机械手将管件从管件平头送料托板上送入平头机中的原理结构示意图八；

[0030] 图 16 为本实用新型实施例 1 中机械手将管件从管件平头送料托板上送入平头机中的原理结构示意图九；

[0031] 图 17 为本实用新型实施例 1 中机械手将管件从管件平头送料托板上送入平头机中的原理结构示意图十；

[0032] 图 18 为本实用新型实施例 2 中管件平头送料托板的立体结构示意图；

[0033] 图 19 为将直管管件放入本实用新型实施例 2 中管件平头送料托板中后的立体结构示意图；

[0034] 图 20 为本实用新型实施例 4 中管件平头送料托板的立体结构示意图；

[0035] 图 21 为图 20 中位于调整块二处的局部立体结构示意图；

[0036] 图 22 为将三通管件放入本实用新型实施例 4 中管件平头送料托板中后的立体结构示意图；

[0037] 图 23 为将弯管管件放入本实用新型实施例 4 中管件平头送料托板中后的立体结构示意图；

[0038] 图中：1. 平头机, 2. 管件, 3. 机械手, 311. 纵向气缸, 4. 送料机架, 5. 链条输送机构, 511. 主动链轮, 512. 链条, 513. 从动链轮, 6. 管件平头送料托板, 7. 托板本体, 8. 主支撑块, 811. 主叉口部, 9. 副支撑块一, 911. 调整块一, 912. 支撑螺杆, 9121. 螺杆部, 9122. 螺杆叉口部, 913. 锁紧螺母一, 10. 螺纹孔, 11. 电机, 12. 托条, 13. 光电传感器, 14. 纵向气缸, 15. 纵向移动架, 151. 纵向移动架横板, 152. 纵向移动架垂直板, 16. 垂向气缸一, 17. 垂向移动架, 171. 垂向移动架本体, 172. 校正上夹具, 18. 横向气缸, 19. 横向滑块, 20. 垂向气缸二, 21. 弯钩杆, 22. 纵向导轨, 23. 垂向导轨, 24. 上夹具, 25. 横向导轨, 26. 下夹具, 27. 定位垫片, 28. 螺丝, 29. 副支撑块二, 291. 调整块二, 292. 支撑螺丝, 293. 锁紧螺母二。

具体实施方式

[0039] 下面结合附图和具体实施例对本实用新型的技术方案做进一步详细的阐述。

[0040] 实施例 1：如图 1 至图 4 所示，一种通用性强的管件平头机上料装置，包括位于平头机 1（图中未完全示出）一侧的用于将多个管件 2 依次送至平头机的上料位置处的送料机构和设置在所述平头机 1 上的用于将多个被依次送至平头机的上料位置处的管件 2 送入

平头机内进行加工的机械手 3,所述送料机构包括送料机架 4、设置在所述送料机架 4 上的链条输送机构 5 和设置在所述链条输送机构 5 上的多个管件平头送料托板 6,采用具有多个管件平头送料托板 6 的链条输送机构 5 加工时,工人可以一次性在所有管件平头送料托板 6 上都放置好管件 2,加工开始后,工人可以暂时离开一端时间,不用时刻守在送料机构旁,从而一个工人可以同时操作多台送料机构,提高了加工效率。

[0041] 所述管件平头送料托板包括托板本体 7,其还包括用于分别支撑管件 2 的两端头的主支撑块 8 和副支撑块一 9,所述主支撑块 8 和副支撑块一 9 均设置在所述托板本体 7 的一侧上且分别位于靠近托板本体 7 两端位置,托板本体 7 为矩形,所述主支撑块 8 沿托板本体 7 的宽度方向设置在所述托板本体 7 的一侧上,在托板本体 7 的一侧上还开有调整通孔一(图中未示出),所述副支撑块一 9 包括调整块一 911、支撑螺杆 912、锁紧螺丝一(图中未示出)和锁紧螺母一 913,所述支撑螺杆 912 包括螺杆部 9121 和固接在所述螺杆部 9121 一端上的螺杆叉口部 9122,在所述调整块一 911 的一侧上开有多个螺纹孔 10;所述锁紧螺丝一穿过托板本体 7 上的调整通孔一拧入到调整块一 911 的一个螺纹孔 10 中,从而将调整块一 911 的一端连接在托板本体 7 上,所述支撑螺杆的螺杆部 9121 穿过锁紧螺母一 913 拧入到调整块一 911 的另外一个螺纹孔 10 中后通过锁紧螺母一 913 锁紧,从而将支撑螺杆 912 连接在调整块一 911 上,在所述主支撑块 8 上开有主叉口部 811,将管件 2 的两端头分别放入主支撑块的主叉口部 811 和副支撑块一的螺杆叉口部 9122 中,从而使得管件 2 以其两端头的圆心处于在同一水平面上的状态被支撑起来。主支撑块上的主叉口部 811 与副支撑块一的螺杆叉口部 9122 相互平行,便于管件 2 的放入,在本实施例中,螺纹孔 10 设置为两个,分别位于靠近调整块一 911 的两端位置,一个螺纹孔 10 用于连接调整块一 911,另外一个螺纹孔 10 用于连接支撑螺杆 912,锁紧螺丝一是从托板板体 7 的背面拧入到调整块一 911 的一个螺纹孔 10 中的。在这里,优选的将所述螺杆叉口部 9122 和主叉口部 811 均设置成 V 型,但也可以设置成 U 型或其他叉口状。在本实施例中,加工的管件 2 为直管。

[0042] 本实用新型是通过以管件的一端头的圆心所处的水平面为基准面,来调整管件的另外的端头的圆心所处的水平面,最终使得管件的各个端头的圆心都处在同一水平面上从而保证了管件是处于一种水平状态被送入到管件平头机中的,提高了管件的加工质量,降低了废品率,降低了加工成本。为了使管件处于水平状态,需要调整支撑螺杆的螺杆叉口部 9122 在水平面上的位置,调整时,转动调整块一 911,转动时可先将锁紧螺丝一拧松,再以调整块一 911 的一端为中心(即以锁紧螺丝一的轴线为中心),转动调整块一 911 的另外一端,使得位于调整块一 911 的另外一端上的支撑螺杆的螺杆叉口部 9122 在水平面上的位置可以调整。在这里,调整块一 911 上的螺纹孔 10 也可以设置成三个或三个以上,这样当锁紧螺丝一拧入另外的螺纹孔中时,实际上调整了调整块一 911 转动的半径大小,从而使得可以根据实际情况来调整螺杆叉口部 9122 在水平面上的位置。为了使管件处于水平状态,还可能需调整支撑螺杆的螺杆叉口部 9122 在垂向上的位置,调整时,先拧松锁紧螺母一 913,再转动支撑螺杆 912 从而对支撑螺杆的螺杆叉口部 9122 在垂向上的位置进行调整。在这里,因前面转动调整块一 911 后,位于调整块一 911 另外一端上的支撑螺杆的螺杆叉口部 9122 与主支撑块的主叉口部 811 可能不相互平行了,管件就不好放入,这时,也可以转动支撑螺杆 912,直到支撑螺杆的螺杆叉口部 9122 与主支撑块的主叉口部 811 重新处于相互平行的状态。

[0043] 另外,由于管件的规格不同,所以每种管件的端头尺寸大小不同,原有的送料装置就只能用于同一规格的管件,当更换不同规格的管件时就不能通用。还有就是,管件有同径管件和异径管件之分,同径管件是指管件的各个端头的尺寸大小都相同的管件,异径管件是指管件的各个端头的尺寸大小不相同的管件,即在同一个管件中的各个端头的尺寸大小不相同,可以看出,原有的送料装置只能适用于同径管件,而对于异径管件来说根本就不适用。在本实施例中,由于副支撑块一的螺杆叉口部 9122 在水平面上和在垂向上的位置是可以调整的,因此可以先通过对于副支撑块的螺杆叉口部 9122 的位置调整,将更换后不同规格的同径管件或更换异径管件放置好,再以放置在主支撑块的主叉口部 811 中的管件一端头的圆心所处的水平面为基准,对放置在副支撑块一的螺杆叉口部 9122 中的管件另外一端头的圆心所处的水平面进行调整,最终将管件的两端头的圆心调整到同一水平面上。调整管件的另外一端头的圆心所处的水平面即通过前面所述的步骤来调整支撑螺杆的螺杆叉口部在水平面上的位置和调整支撑螺杆的螺杆叉口部在垂向上的位置来实现的。因此,本实施例适用于各种规格的同径管件或异径管件的送料,通用性强,降低了加工成本,提高了加工效率。

[0044] 如图 1 和图 5 所示,所述链条输送机构 5 包括设置在送料机架 4 上的与电机 11 相配合的主动链轮 511、链条 512 和从动链轮 513,所述主动链轮 511 和从动链轮 513 均以其径向面平行于水平面的状态设置,所述主动链轮 511 和从动链轮 513 通过链条 512 配合连接,通过将管件平头送料托板的托板本体 7 连接在链条 512 上从而将管件平头送料托板 6 设置在链条输送机构上。托板本体 7 是通过螺丝连接在链条 512 上的。在所述送料机架 4 上还设置有托条 12,托条 12 位于主动链轮 511 和从动链轮 513 之间的链条 512 的下方,所述托条 12 与位于主动链轮 511 和从动链轮 513 之间的管件平头送料托板的托板本体 7 的底部相接触。这样设置是因为位于主动链轮和从动链轮之间的链条没有主动链轮或从动链轮支撑,在运行的过程中,位于主动链轮和从动链轮之间的链条容易发生变形,从而导致管件平头送料托板的不稳定,影响了加工质量,本实施例通过设置托条 12 将位于主动链轮 511 和从动链轮 513 之间的管件平头送料托板 6 托起,保证了送料时管件平头送料托板的稳定性,提高了加工质量。在本实施例中,托条 12 共设置有两条。

[0045] 在所述送料机架 4 上还设置有光电传感器 13,其设置在平头机的上料位置处,其用于感应上料位置处的管件平头送料托板。光电传感器 13、电机 11 和机械手 3 均与控制器电气控制连接。当一个管件平头送料托板 6 达到上料位置后,光电传感器 13 发出信号给控制器,控制器控制电机 11 关停,使得管件平头送料托板 6 在上料位置停留一段时间,从而使得平台机上的机械手 3 可以将管件平头送料托板上的管件 2 取出送入到平头机 1 中进行加工。

[0046] 如图 1、图 6 和图 7 所示,所述机械手 3 包括设置在平头机 1 顶部的纵向气缸 14、设置在平头机 1 顶部上且与所述纵向气缸 14 的活塞杆相连接的纵向移动架 15,在所述纵向气缸 14 的作用下,所述纵向移动架 15 能沿平头机 1 顶部在平头机 1 与送料机构 4 之间来回纵向移动、设置在所述纵向移动架 15 上的垂向气缸一 16、设置在所述纵向移动架 15 上且与所述垂向气缸一 16 的活塞杆相连接的垂向移动架 17,在所述垂向气缸一 16 的作用下,所述垂向移动架 17 能沿纵向移动架 15 上、下来回移动、设置在所述垂向移动架 17 上的横向气缸 18、设置在所述垂向移动架 17 上且与所述横向气缸 18 的活塞杆相连接的横向滑

块 19, 在所述横向气缸 18 的作用下, 所述横向滑块 19 能沿垂向移动架 17 来、回横向移动(横向移动即沿加工时管件的轴向移动)、设置在所述横向滑块 19 上的垂向气缸二 20 和沿垂向设置在所述垂向气缸二 20 的活塞杆端部上的弯钩杆 21。在平头机 1 机架的顶部上设置有两个纵向导轨 22, 所述纵向移动架 15 为 T 型, 包括纵向移动架横板 151 和纵向移动架垂直板 152, 在纵向移动架横板 151 的底部开有两个导槽, 通过纵向移动架横板 151 的底部的导槽与纵向导轨 22 相配合, 从而使得纵向移动架 15 能沿平头机 1 机架顶部来回纵向移动。在纵向移动架垂直板 152 的一侧上设置有垂向导轨 23, 所述垂向移动架 17 包括与垂向气缸一 16 的活塞杆连接的垂向移动架本体 171 和设置在所述垂向移动架本体 171 上的校正上夹具 172, 垂向气缸一 16 的活塞杆连接在垂向移动架本体 171 的顶部, 校正上夹具 172 连接在垂向移动架本体 171 的底部, 所述校正上夹具 172 与平头机上夹具 24 的结构是一样的, 所述横向气缸 18 设置在垂向移动架本体 171 的中部, 在垂向移动架本体 171 的一侧上沿横向设置有横向导轨 25, 横向滑块 19 为 L 型, 在横向滑块 19 的底部上开有导槽, 通过横向滑块 19 底部上的导槽与横向导轨 25 相配合, 从而使得横向滑块 19 能沿横向来回移动, 在垂向移动架本体 171 的另外一侧上开有导槽, 通过垂向移动架本体 171 的导槽与垂向导轨 23 相配合, 从而使得垂向移动架 17 能沿垂向来回移动。垂向气缸二 20 固接在横向滑块 19 上, 弯钩杆 21 的一端焊接在垂向气缸二 20 的活塞杆端部上。

[0047] 如图 1 至图 5 所示, 本实用新型还公开一种根据如上所述的管件平头机上料装置的上料方法, 所述上料方法的具体步骤为:

[0048] (1)、将多个要加工的管件 2 分别放置到多个管件平头送料托板 6 上, 利用每个管件平头送料托板上的主支撑块的主叉口部 811 以及副支撑块一的螺杆叉口部 9122 分别支撑住每个管件 2 的两端头;

[0049] (2)、根据要加工的管件 2 的两端头的尺寸规格, 以位于主叉口部 811 中的管件 2 一端头的圆心所处的水平面为基准, 通过调整副支撑块一的螺杆叉口部 9122 在水平面上的位置和垂向上的位置, 从而调整管件 2 另外一端头的圆心所处的水平面的位置, 最终使得位于螺杆叉口部 9122 中的管件 2 另外一端头的圆心所处的水平面与管件 2 一端头的圆心所处的水平面在同一水平面上, 保证每个管件 2 均处于一种水平状态;

[0050] (3)、开启链条输送机构 5, 通过链条输送机构 5 将多个要加工的管件 2 依次运送到平头机上料位置, 通过平头机的机械手 3 将位于平头机上料位置上的管件 2 取入平头机中进行加工。

[0051] 调整副支撑块一的螺杆叉口部 9122 的位置时, 是通过拧松锁紧螺丝一, 以锁紧螺丝一的轴线为中心, 转动调整块一 911, 从而来调整螺杆叉口部 9122 在水平面上的位置, 调整好后再将锁紧螺丝一拧紧以及通过拧松锁紧螺母一 913, 再转动支撑螺杆 912 自身来调整螺杆叉口部 9122 在垂向上的位置, 调整好后再将锁紧螺母一 913 拧紧来对螺杆叉口部 9122 的位置进行调整的。

[0052] 如图 1 和图 8 至图 16 所示, 所述第(3)步骤中机械手将管件送入平头机中的步骤如下:

[0053] a、控制纵向气缸(图中未示出)的活塞杆伸出, 从而带动纵向移动架 15 从平头机移动到位于上料位置的管件 2 的上方; 此时, 平头机的下夹具 26 也处在在上料位置处且靠近位于上料位置的管件 2 的旁边(如图 8 所示);

[0054] b、控制垂向气缸一 16 的活塞杆伸出,从而带动垂向移动架 17 下移(如图 9 所示);

[0055] c、控制横向气缸 18 的活塞杆回缩,带动横向滑块 19 和垂向气缸二 20 朝靠近管件 2 的一端头的方向移动,从而使得垂向气缸二 20 上的弯钩杆 21 的弯钩部从管件 2 的一端头伸入到管件内部中(如图 10 所示);此时,弯钩杆 21 的弯钩部伸入管件 2 内部中的长度占管件 2 轴向总长度的一半以上,这样能保证后续动作中,利用弯钩杆将管件提起时不会掉落;

[0056] d、控制垂向气缸二 20 的活塞杆回缩,带动弯钩杆 21 向上移动使得弯钩杆 21 的弯钩部与管件 2 的内部相接触(如图 11 所示);

[0057] e、控制垂向气缸一 16 的活塞杆回缩,从而带动垂向移动架 17 以及管件 2 整体上移,从而将管件 2 从管件平头送料托板 6 上向上提起(如图 12 所示);

[0058] f、控制纵向气缸(图中未示出)的活塞杆回缩,从而带动纵向移动架 15 及管件 2 整体从上料位置移动到平头机的下夹具 26 的上方(如图 13 所示);

[0059] g、控制垂向气缸一 16 的活塞杆伸出,从而带动垂向移动架 17 及管件 2 整体下移,将管件 2 放置在平头机的下夹具 26 上(如图 14 所示);

[0060] h、控制垂向气缸二 20 的活塞杆伸出,从而弯钩杆 21 的弯钩部下移,使得弯钩杆 21 的弯钩部与管件 2 的内部分离开来(如图 15 所示);

[0061] i、控制横向气缸 18 的活塞杆伸出,带动横向滑块 19 和垂向气缸二 20 朝远离管件 2 的一端头的方向移动,从而使得垂向气缸二 20 上的弯钩杆 21 的弯钩部从管件内部移出(如图 16 所示);

[0062] j、控制垂向气缸一 16 的活塞杆回缩,从而带动垂向移动架 17 上移,完成本次管件送入平头机中的步骤,垂向移动架 17 上移后,在平头机下夹具气缸(图中未示出)的作用下,平头机的下夹具 26 带动管件 2 一起朝加工位置移动(即朝位于平头机的上夹具 24 的正下方位置移动),当移动到位后,平头机的上夹具 24 下压与下夹具 26 相配合将管件 2 压紧固定,开始平头加工,加工完后,上夹具 24 和下夹具 26 分开,在平头机下夹具气缸(图中未示出)的作用下,下夹具重新回到上料位置处且靠近位于上料位置的管件的旁边,等待下一次送料(如图 17 所示);

[0063] 如有多个管件需送入平头机时,再完成 j 步骤后,再转到执行第 a 步骤,直至所有管件均被送入平头机中进行加工为止。

[0064] 在本申请背景技术中引用的专利文献中,管件是被机械手的手指气缸从管件的上方夹紧管件的两侧后,再将管件从转盘上取出送到平头机的下夹具上的,为了夹紧管件,手指气缸要超过管件的上半圆部位,这时如果直接利用机械手将管件送至下夹具上就会发生手指气缸与下夹具相碰撞的问题,因此,在现有技术中,将管件放置到下夹具上时是先通过手指气缸夹住管件移动到下夹具的正上方后,再控制手指气缸松开,管件自由落体掉入到下夹具上的,但是,这样不能保证掉落到下夹具中的管件的水平状态,对加工质量造成了影响,为此,本实施例是通过机械手将管件一直送入到下夹具中后,才松开对下夹具的夹持后离开的,这样就能够进一步保证管件的水平状态,进一步提高了加工质量。

[0065] 所述第 b 步骤中垂向移动架下移时,是下移到校正上夹具 172 与管件 2 相接触为止,从而通过校正上夹具 172 将管件 2 压紧到管件平头送料托板 6 上,利用校正上夹具 172 可对管件 2 进行一次校正,保证其水平状态。

[0066] 所述第 d 步骤中提起管件时是控制垂向气缸二的活塞杆回缩,带动弯钩杆 21 向上

移动使得弯钩杆 21 的弯钩部从管件 2 的内部将管件向上提起,直至将管件 2 提起至与垂向移动架的校正上夹具 172 相接触,利用弯钩杆 21 的弯钩部与校正上夹具 172 将管件夹紧固定。

[0067] 所述第 g 步骤中将管件放置在平头机的下夹具上时,是利用校正上夹具 172 将管件 2 压紧接触在平头机的下夹具 26 中的,这时可利用校正上夹具 172 与下夹具 26 相配合来对管件再进行一次水平状态的校正。

[0068] 实施例 2:如图 18 和图 19 所示,与实施例 1 相比,不同之处在于:本实施例中管件平头送料托板上的主支撑块的结构有所不同,即在所述主支撑块 8 的一侧上设置有定位垫片 27,所述定位垫片 27 与主支撑块的主叉口部 811 之间形成对管件一端头的轴向定位结构,管件的一端头放置到主支撑块的主叉口部 811 中后,管件一端头的端部与定位垫片 27 的侧部相接触。在本实施例中,定位垫片 27 设有有薄片,其均通过螺丝 28 拧入到主支撑块 8 的外侧部上,定位垫片 27 部分露出主支撑块的主叉口部 811 从而利用定位垫片 27 和主叉口部 811 形成对管件一端头的轴向定位结构。这样设置,当将管件放入时,可以对管件的一端头进行精确定位,从而便于对管件另外一端头的位置的调整,从而使得本实施例对管件水平状态的校准精度更加高,进一步提高了产品的加工质量。

[0069] 实施例 3:与实施例 1 相比,不同之处在于:本实施例中管件平头送料托板上的调整通孔一的结构有所不同,即在本实施例中,将调整通孔一设置成长条形通孔,如腰型孔。这样,当以调整块一的一端为中心来转动调整块一的另外一端时,转动的圆心可以沿长条形孔变化,这样使得能调整的范围增加了,进一步增加了本实施例的通用性。

[0070] 实施例 4:如图 20 至图 22 所示,与实施例 1 相比,不同之处在于:本实施例中管件平头送料托板上的结构有所不同,即所述管件平头送料托板还包括副支撑块二 29,所述副支撑块二 29 包括调整块二 291、支撑螺丝 292、锁紧螺丝二(图中未示出)和锁紧螺母二 293,在所述调整块二 291 的一侧上也开有多个螺纹孔 10;在所述托板本体 7 的一侧上还开有调整通孔二(图中未示出),所述锁紧螺丝二穿过托板本体 7 上的调整通孔二拧入到调整块二 291 的一个螺纹孔 10 中,从而将调整块二 291 的一端连接在托板本体 7 上,所述支撑螺丝 292 穿过锁紧螺母二 293 拧入到调整块二 291 的另外一个螺纹孔 10 中后通过锁紧螺母二 293 锁紧,从而将支撑螺丝 292 连接在调整块二 291 上。在本实施例中,螺纹孔 10 设置为两个,分别位于靠近调整块二 291 的两端位置,一个螺纹孔 10 用于连接调整块二 291,另外一个螺纹孔 10 用于连接支撑螺丝 292,锁紧螺丝二是从托板板体 7 的背面拧入到调整块二 291 的一个螺纹孔 10 中的。

[0071] 本实施例中管件平头送料托板增设副支撑块二,是因为本实施例中,加工的管件 2 为三通管,其具有三个端头,副支撑块二中支撑螺丝 292 的头部用于支撑管件 2 的第三个端头,支撑螺丝 292 的头部支撑接触在管件 2 的第三个端头的底部上。通过调整支撑螺丝 292 的头部在水平面上的位置和垂向上的位置,从而调整管件 2 的第三个端头的圆心所处的水平面的位置,使得管件 2 的三个端头的圆心都处在同一水平面上,保证管件 2 的水平状态。调整支撑螺丝 292 的头部位置的具体步骤与实施例 1 中调整螺杆叉口部位置的步骤和原理类似,即调整支撑螺丝 292 的头部在水平面上的位置时,转动调整块二 291,转动时可先将锁紧螺丝二拧松,再以调整块二 291 的一端为中心(即以锁紧螺丝二的轴线为中心),转动调整块二 291 的另外一端,使得位于调整块二的另外一端上的支撑螺丝 292 的头部在

水平面上的位置可以调整。在这里,调整块二 291 上的螺纹孔 10 也可以设置成三个或三个以上,这样当锁紧螺丝二拧入另外的螺纹孔中时,实际上调整了调整块二转动的半径大小,从而使得可以根据实际情况来调整支撑螺丝 292 的头部在水平面上的位置。调整支撑螺丝 292 的头部在垂向上的位置时,先拧松锁紧螺母二 293,再转动支撑螺丝 292 从而对支撑螺丝 292 的头部在垂向上的位置进行调整。

[0072] 本实施例中送料方法与实施例 1 中送料方法相比,不同之处在于:

[0073] 所述第(1)步骤中将管件 2 放置管件平头送料托板上时,还需要利用副支撑块二中的支撑螺丝 292 的头部支撑住管件 2 的第三个端头;

[0074] 所述第(2)步骤中进行调整时,还需根据管件 2 的第三个端头的尺寸规格,以位于主叉口部 811 中的管件 2 一端头的圆心所处的水平面为基准,通过调整副支撑块二的支撑螺丝 292 的头部在水平面上的位置和在垂向上的位置,从而调整管件 2 第三个端头的圆心所处的水平面的位置,最终使得管件 2 的三个端头的圆心都处在同一水平面上,保证管件的水平状态。

[0075] 调整副支撑块二的支撑螺丝 292 的头部时,是通过拧松锁紧螺丝二,以锁紧螺丝二的轴线为中心,转动调整块二 291,从而来调整支撑螺丝 292 的头部在水平面上的位置,调整好后再将锁紧螺丝二拧紧以及通过拧松锁紧螺母二 293,再转动支撑螺丝 292 自身来调整支撑螺丝 292 的头部在垂向上的位置,调整好后再将锁紧螺母二 293 拧紧来对支撑螺丝的头部的位置进行调整的。

[0076] 显而易见的,本实施例中管件平头送料托板也适用于加工直管。另外,需要特别说明的是,本实施例中管件平头送料托板只要将副支撑块一和副支撑块二在托板本体上的位置互换下,还适用于加工弯管,如图 11 所示,加工弯管时,利用主支撑块的主叉口部 811 和副支撑块一的螺杆叉口部 9122 分别支撑住弯管的两端头,利用副支撑块二的支撑螺丝 292 的头部支撑在弯管的转弯处的底部上(图中未示出),将弯管调节成水平状态的过程和前面所述的调整原理一样,在此不再累述。

[0077] 实施例 5:与实施例 4 相比,不同之处在于:本实施例中管件平头送料托板上的调整通孔二的结构有所不同,即在本实施例中,将调整通孔二设置成长条形通孔,如腰型孔。这样,当以调整块二的一端为中心来转动调整块二的另外一端时,转动的圆心可以沿长条形孔变化,这样使得能调整的范围增加了,进一步增加了本实施例的通用性。

[0078] 综上所述,本实用新型是通过三次水平状态校正过程来保证管件处于一种水平状态被送入到管件平头机中的,即第一次校正过程是在管件平头送料托板上,通过以管件的一端头的圆心所处的水平面为基准面,来调整管件另外的端头的圆心所处的水平面,使得管件的各个端头的圆心都处在同一水平面上;第二次校正过程是通过校正上夹具将管件压紧到管件平头送料托板上,利用校正上夹具可对管件又进行一次水平状态的校正;第三次校正过程是校正上夹具将管件压紧接触至下夹具上,利用校正上夹具与下夹具相配合来完成的,通过上述三次水平状态校正过程保证了管件是处于一种水平状态被送入到管件平头机中的,从而提高了管件的加工质量,降低了废品率,降低了加工成本;根据管件的各个端头的尺寸规格,本实用新型通过对调整块一和调整块二的灵活调节,使得本实用新型适用于不同规格、类型的管件的送料,通用性强,降低了加工成本,提高了加工效率。在主支撑块的一侧上设置有定位垫片,通过定位垫片与主支撑块的主叉口部之间形成对管件一端头的

轴向定位结构,对管件的一端头进行精确定位,从而便于对管件另外一端头的位置的调整,从而使得本实用新型对管件水平状态的校准精度更加高,进一步提高了产品的加工质量;本实用新型采用具有多个管件平头送料托板的链条输送机进行送料,一个工人可以同时操作多台送料机构,提高了加工效率;在本实用新型中送料机构的机架上且位于主动链轮和从动链轮之间设置了支撑管件平头托板的托条,将位于主动链轮和从动链轮之间的管件平头送料托板托起,保证了送料时管件平头送料托板的稳定性,提高了加工质量。

[0079] 以上实施例仅供说明本实用新型之用,而非对本实用新型的限制,有关技术领域的技术人员在不脱离本实用新型的精神和范围的情况下,还可以做出各种变化或变换,因此所有等同的技术方案也应该属于本实用新型的保护范围,本实用新型的保护范围应该由各权利要求限定。

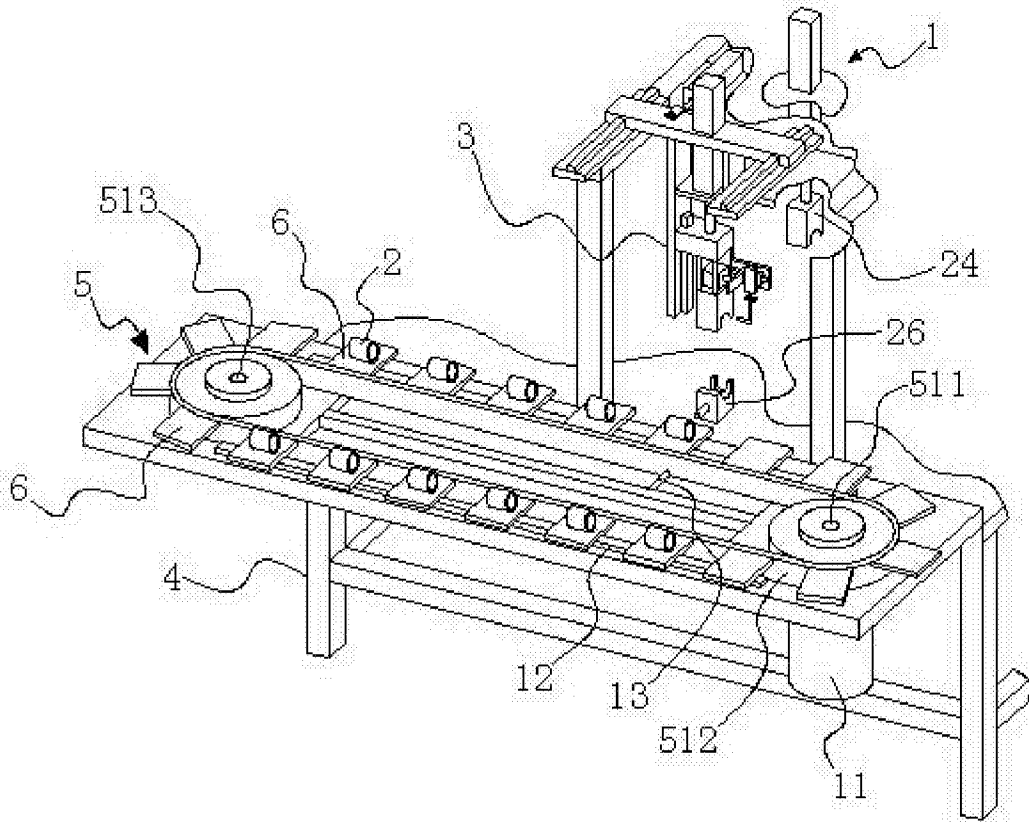


图 1

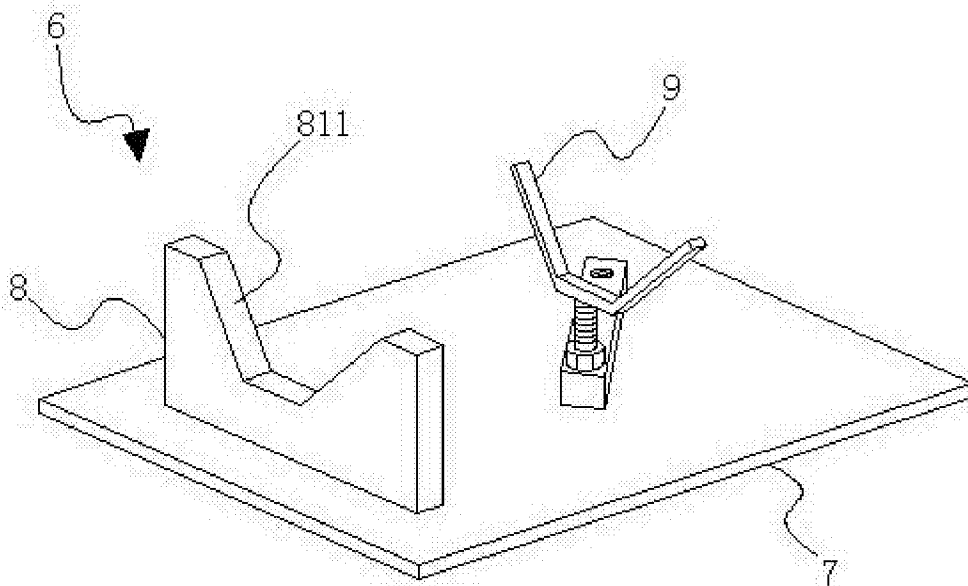


图 2

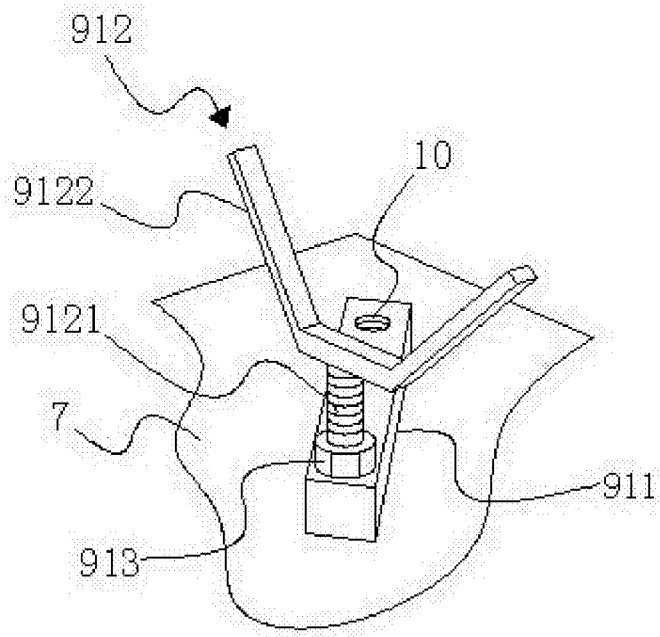


图 3

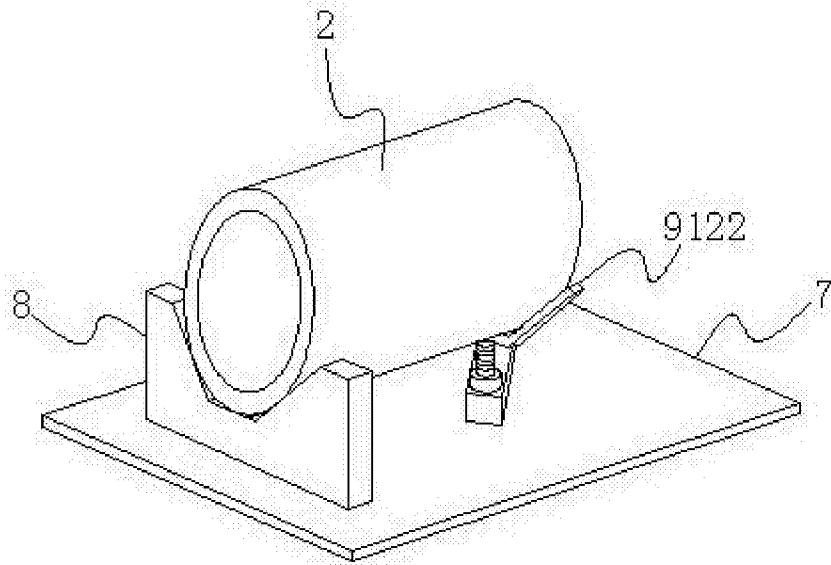


图 4

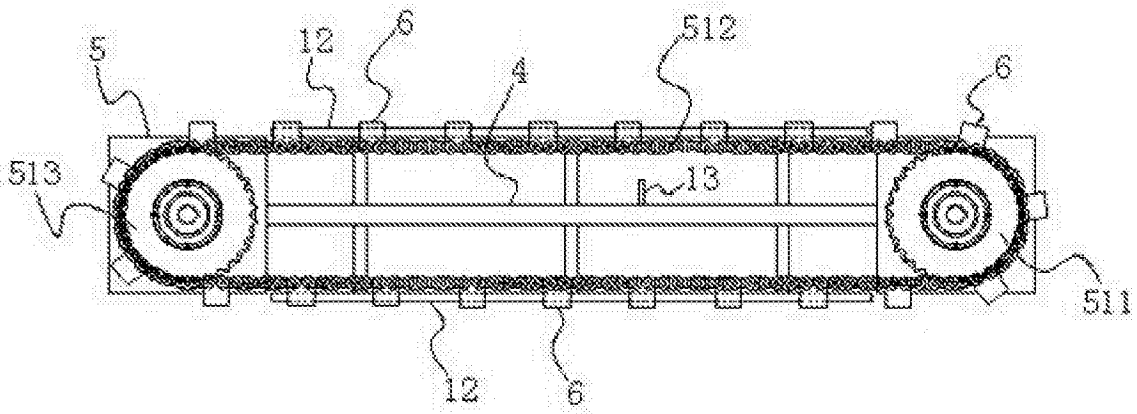


图 5

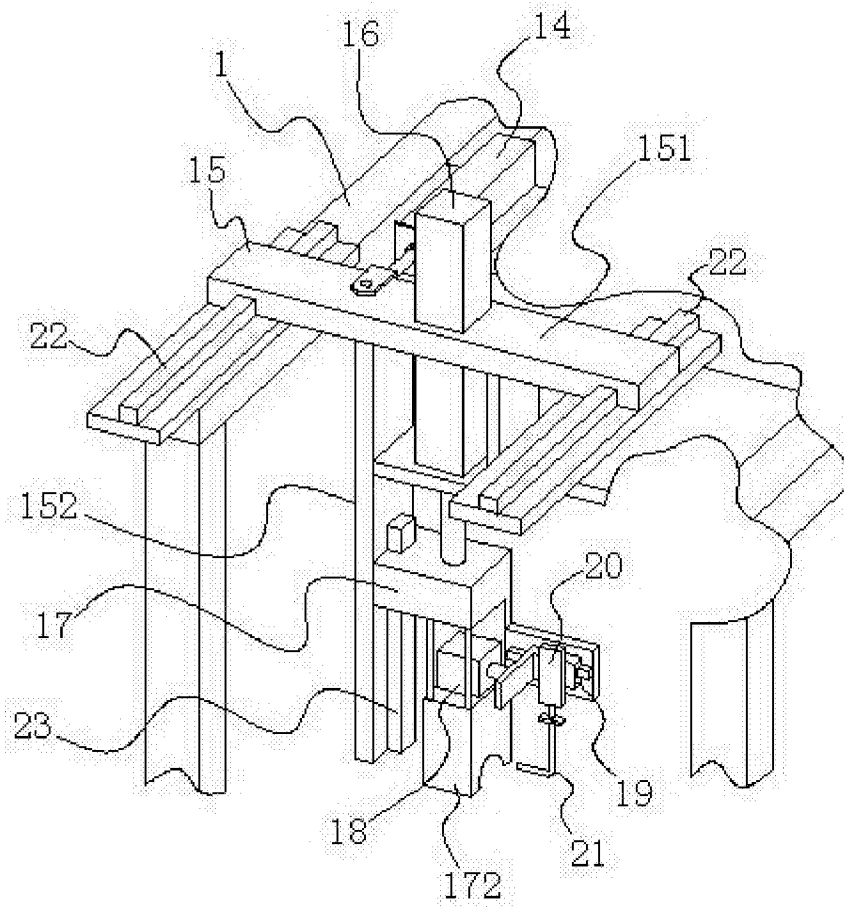


图 6

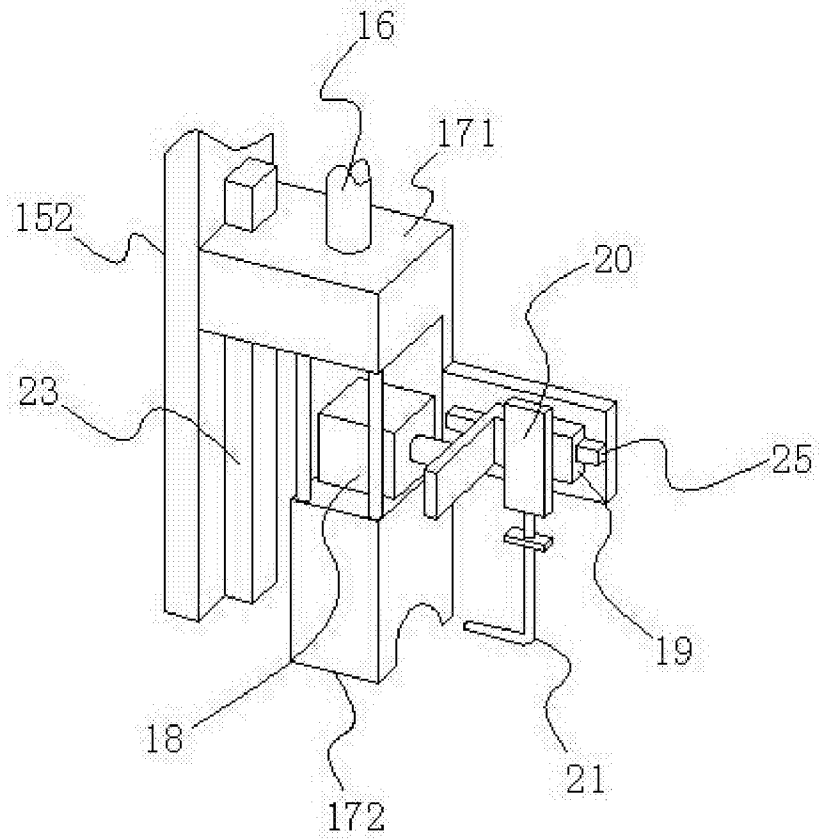


图 7

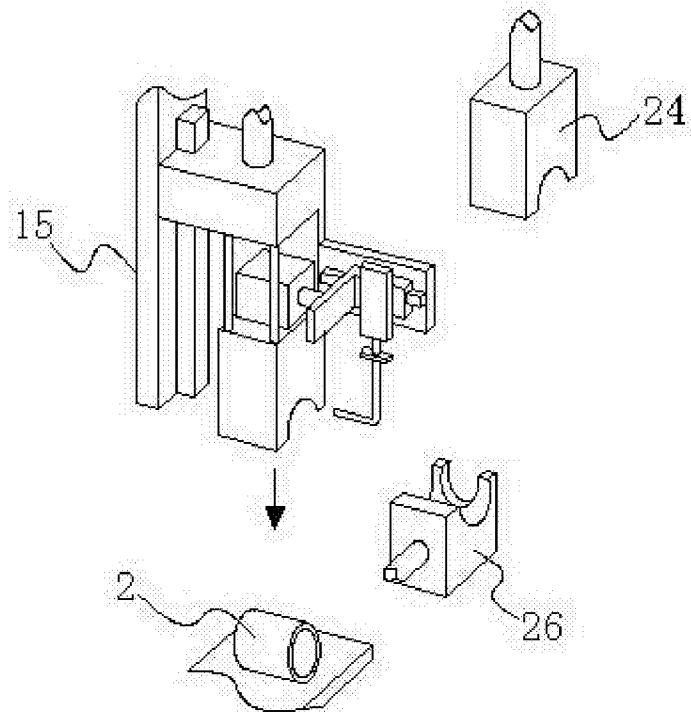


图 8

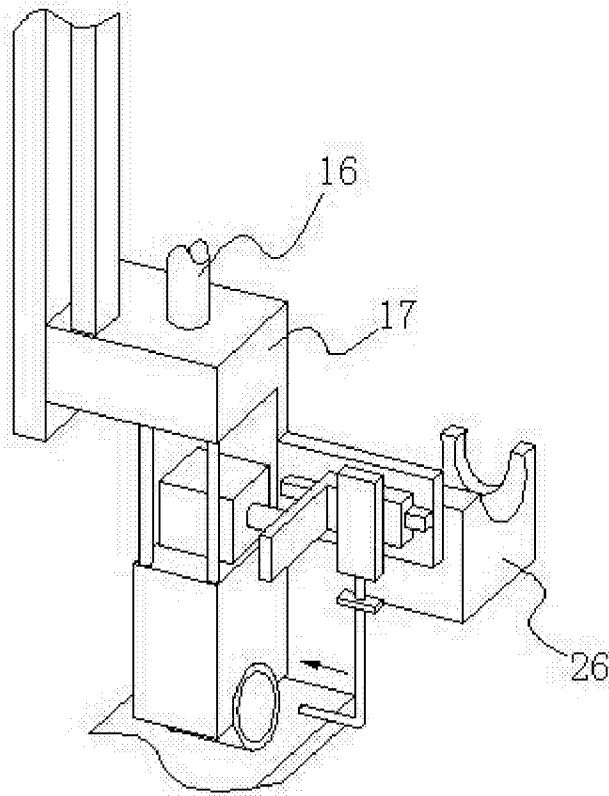


图 9

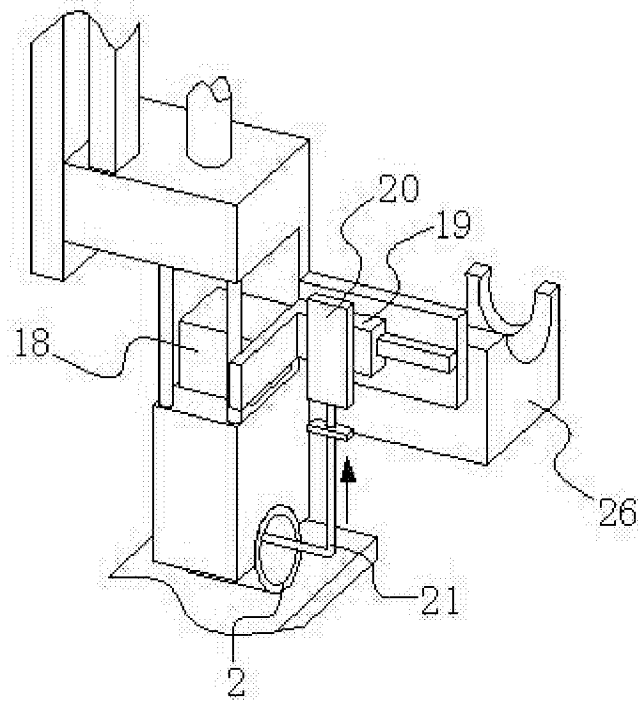


图 10

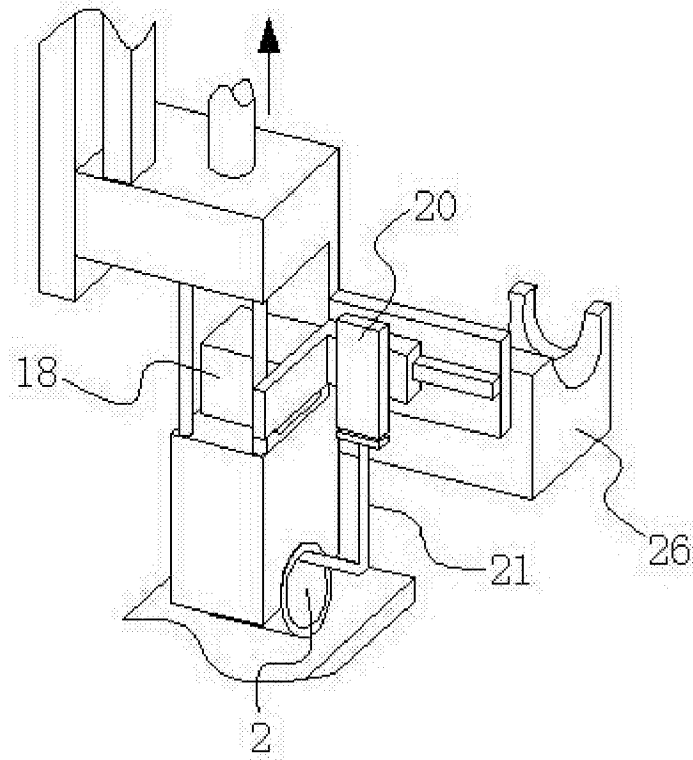


图 11

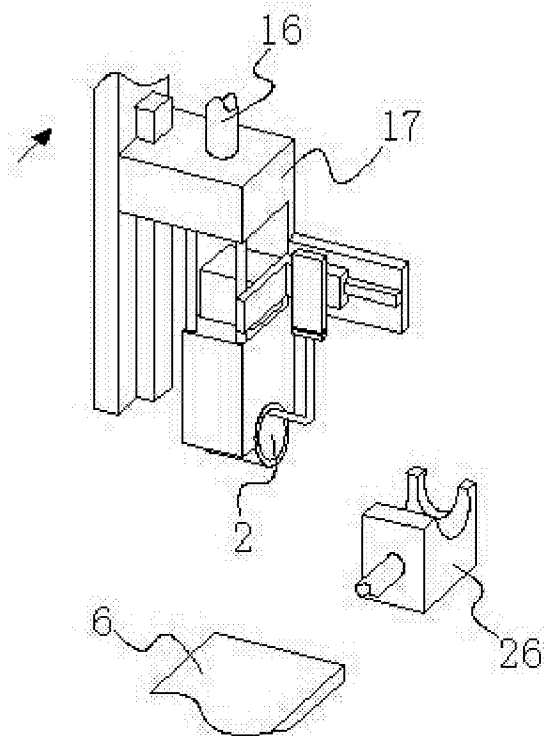


图 12

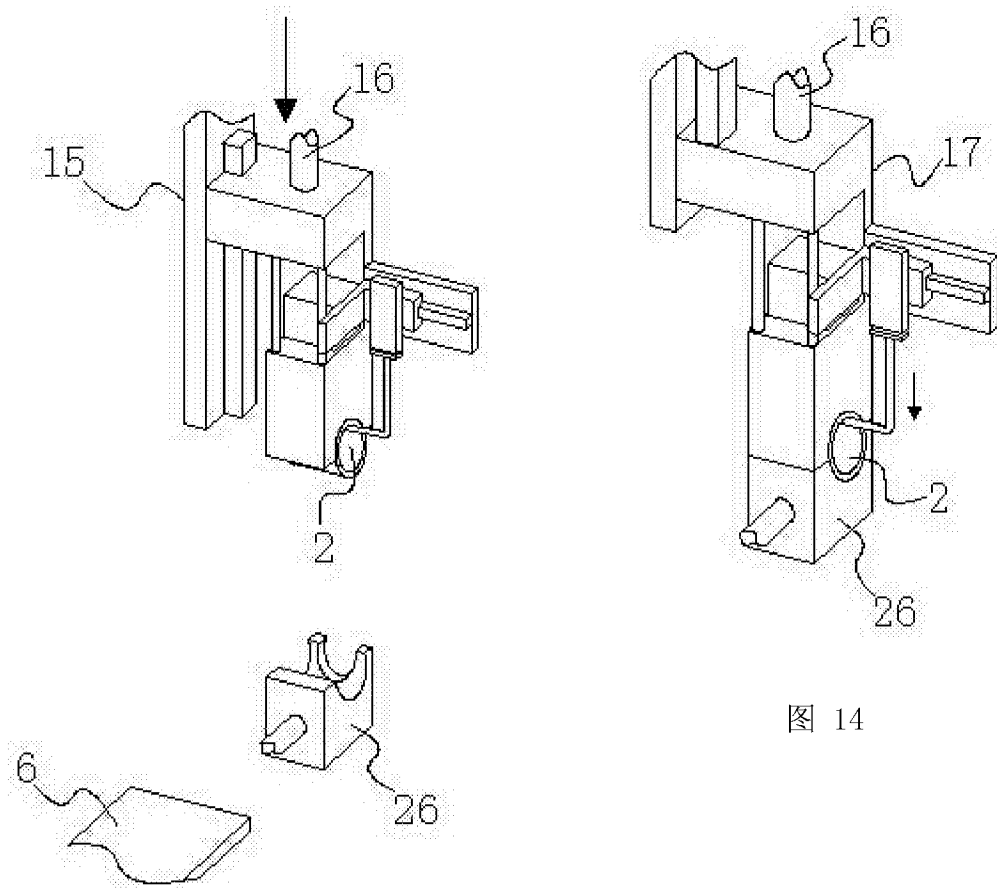


图 13

图 14

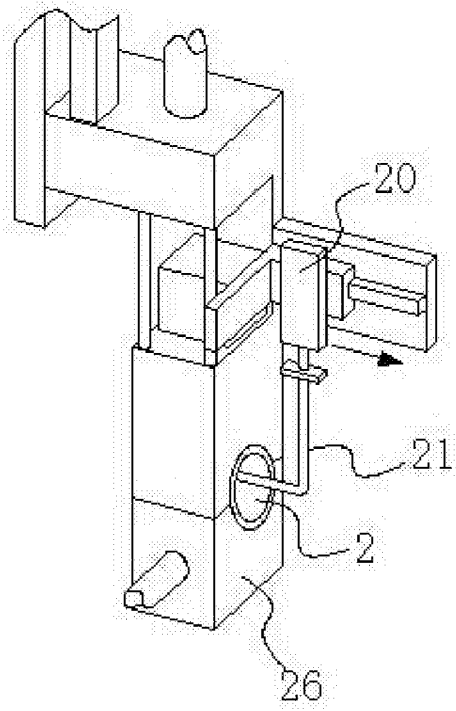


图 15

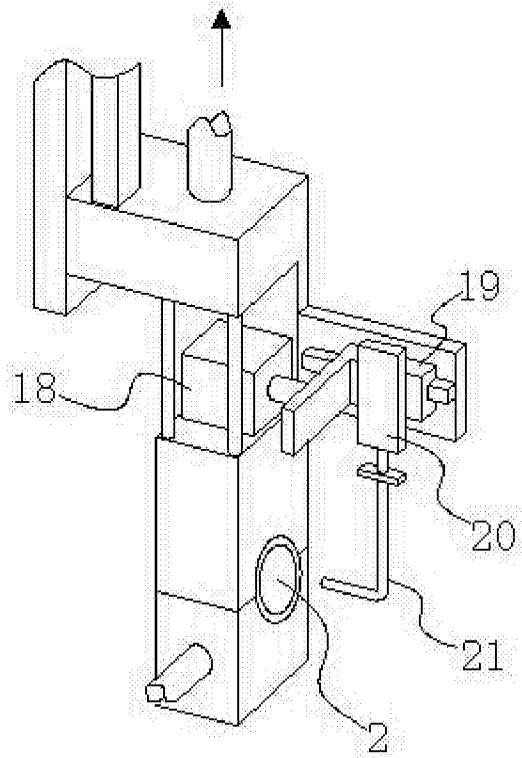


图 16

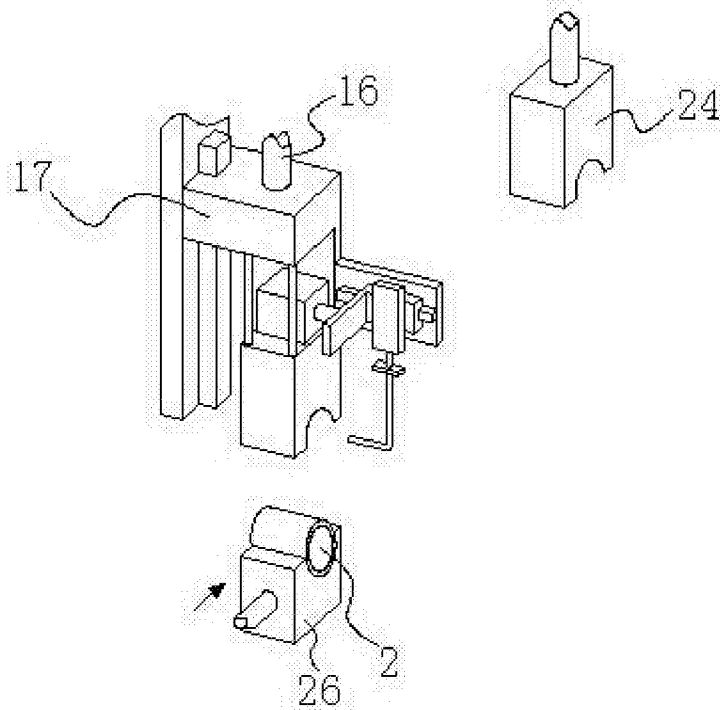


图 17

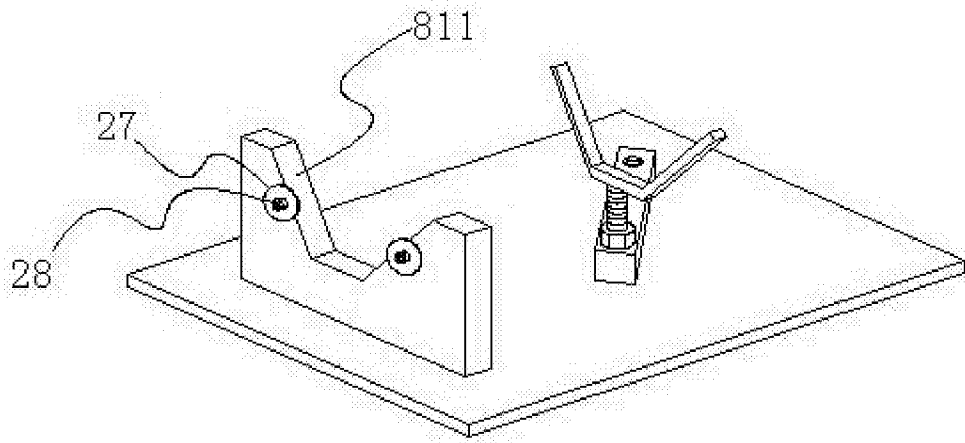


图 18

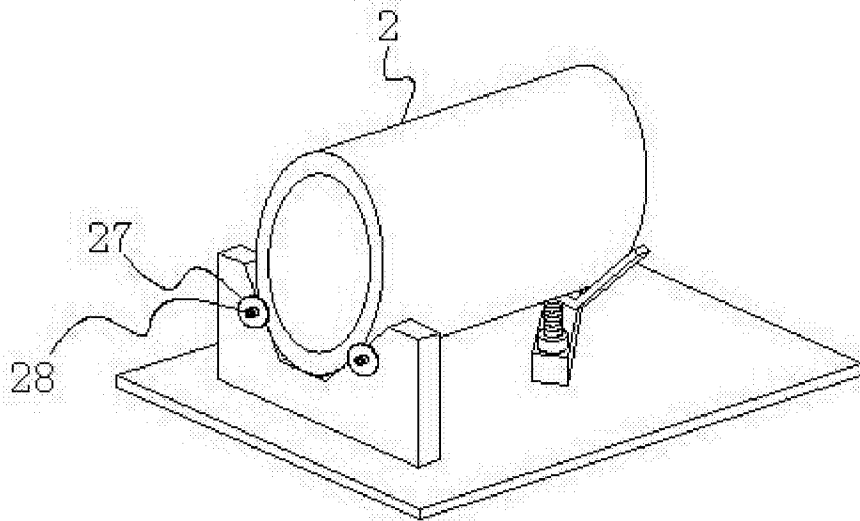


图 19

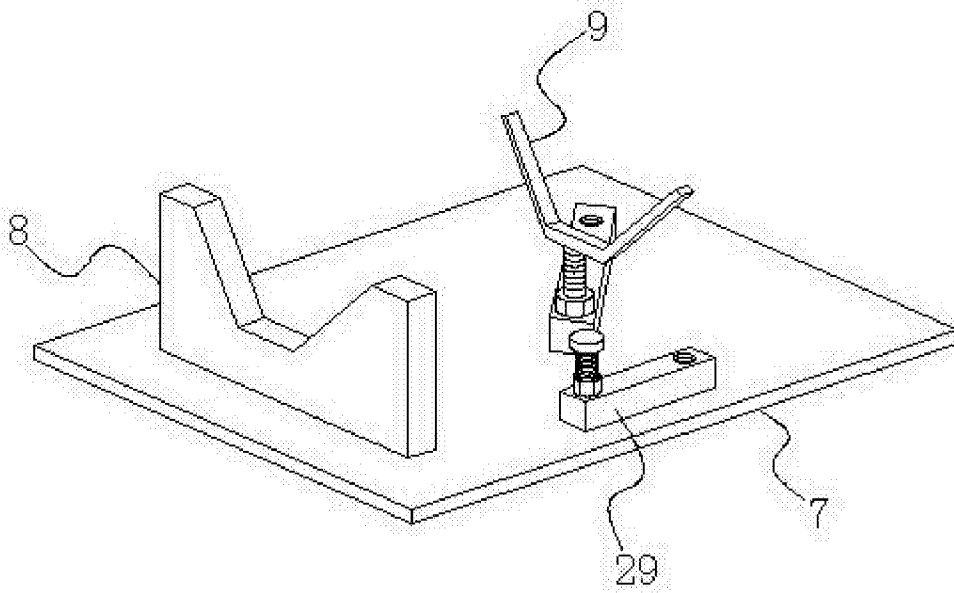


图 20

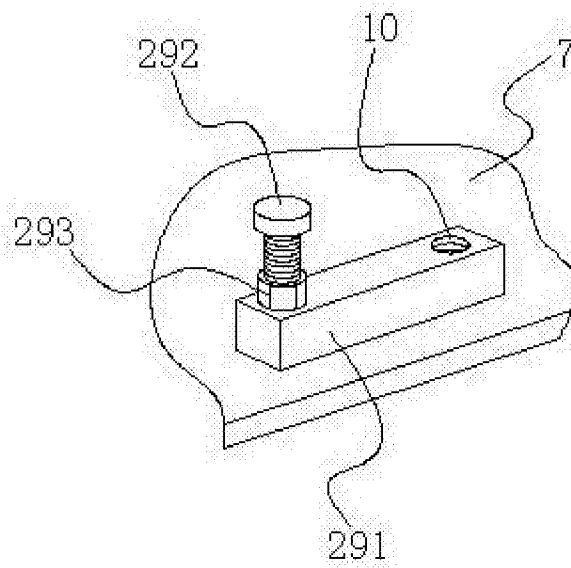


图 21

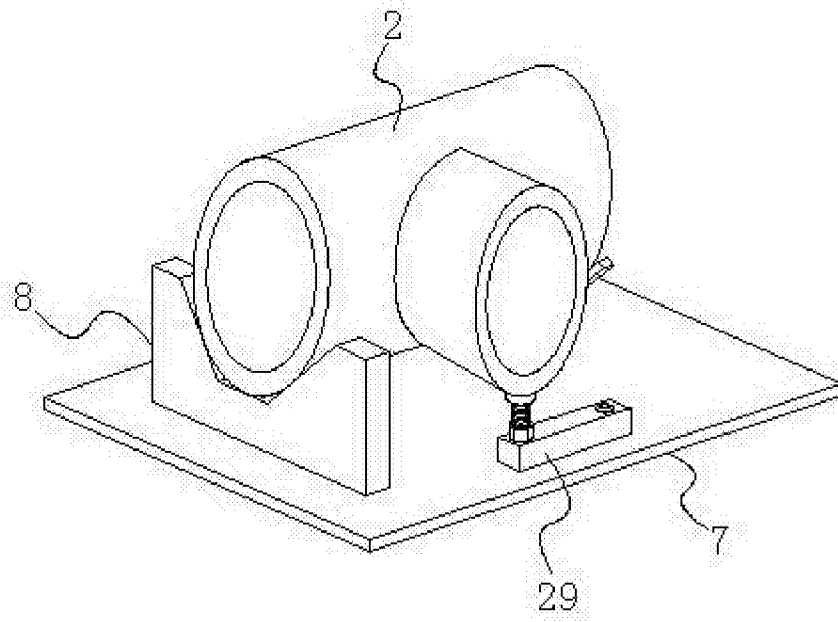


图 22

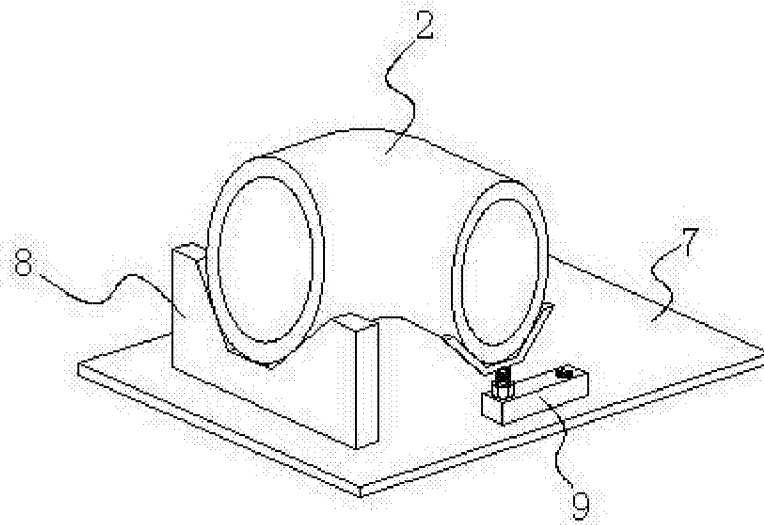


图 23