



(12) 实用新型专利

(10) 授权公告号 CN 205182915 U

(45) 授权公告日 2016.04.27

(21) 申请号 201521022258.8

(ESM) 同样的发明创造已同日申请发明专利

(22) 申请日 2015.12.10

(73) 专利权人 长江大学

地址 434020 湖北省荆州市荆州区南环路1号

(72) 发明人 张善彪 李美求 周元华

(74) 专利代理机构 荆州市亚德专利事务所
42216

代理人 陈德斌

(51) Int. Cl.

B02C 21/00(2006.01)

B02C 4/08(2006.01)

B02C 4/30(2006.01)

B02C 18/14(2006.01)

B02C 18/18(2006.01)

B02C 19/00(2006.01)

B02C 23/16(2006.01)

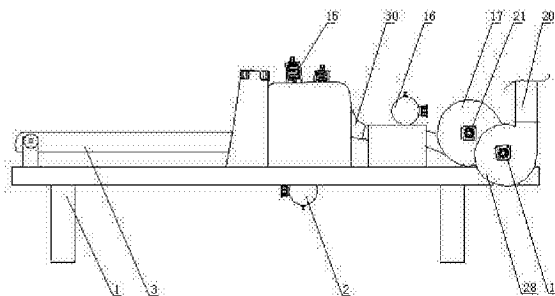
权利要求书1页 说明书4页 附图5页

(54) 实用新型名称

一种具有多级粉碎功能的粉碎机

(57) 摘要

本实用新型涉及一种具有多级粉碎功能的粉碎机,属农业机械技术领域。该粉碎机包括机架、一级粉碎装置和二级粉碎装置,机架上一侧装有一级粉碎装置,机架上另一侧装有二级粉碎装置,一级粉碎装置和二级粉碎装置之间通过连通管连通。该粉碎机结构简单,对粉碎物料的选择性小,一次性粉碎的物料能满足造板和经济作物种植的要求。解决了现有粉碎机由于结构原因,一次性粉碎的物料颗粒度过大,工作效率较低、生产成本和人工成本过高,以及对粉碎物料的选择性较大,且具有一定韧性、柔软度的物料易将传动轴缠死的问题,具有积极的推广意义。



1. 一种具有多级粉碎功能的粉碎机,包括机架(1)、一级粉碎装置和二级粉碎装置,机架(1)上一侧装有一级粉碎装置,机架(1)上另一侧装有二级粉碎装置,一级粉碎装置和二级粉碎装置之间通过连通管(30)连通,其特征在于:一级粉碎装置由一级粉碎电机(2)、传送带(3)、上预压破碎辊(4)、下预压破碎辊(5)、粉碎滚刀(6)和粉碎定刀(7)构成;机架(1)上通过安装板(31)呈上下状安装有上预压破碎辊(4)和下预压破碎辊(5),上预压破碎辊(4)和下预压破碎辊(5)前端通过安装板(31)呈上下状安装有上喂入辊(9)和下喂入辊(10),上预压破碎辊(4)和下预压破碎辊(5)后端通过安装板(31)装有粉碎滚刀(6)和粉碎定刀(7);上预压破碎辊(4)和下预压破碎辊(5)与粉碎滚刀(6)和粉碎定刀(7)之间的安装板(31)上呈上下状装有上揉搓辊(12)和下揉搓辊(13);安装板(31)下方的机架(1)上装有一级粉碎电机(2),安装板(31)一侧的机架(1)上装有传送带(3),安装板(31)另一侧的机架(1)上装有二级粉碎装置;所述的二级粉碎装置由二级粉碎电机(16)、二级粉碎筒(17)、传送筒(18)、传送绞龙(19)和抛送筒(20)构成;二级粉碎筒(17)的一侧设置有进料口,二级粉碎筒(17)的另一侧设置有出料口,二级粉碎筒(17)内装有传动轴(21),传动轴(21)上间隔状安装有分隔板(22),分隔板(22)的圆周上均布有叶板(23),二级粉碎筒(17)的内壁上呈对称状固装有刀齿板(26),出料口一侧设置有传送筒(18),二级粉碎筒(17)通过出料口与传送筒(18)连通;传送筒(18)的一端设置有抛送箱(28),抛送箱(28)上装有抛送筒(20),传送筒(18)内装有传送绞龙(19);传送绞龙(19)的绞龙轴一端延伸至传送筒(18)外端,传送绞龙(19)的绞龙轴另一端延伸至抛送箱(28)内,延伸至抛送箱(28)内的绞龙轴上装有抛送叶片(29);二级粉碎筒(17)一侧的机架(1)上通过安装架装有二级粉碎电机(16),二级粉碎电机(16)通过传动链分别与传动轴(21)和传送绞龙(19)的绞龙轴连接。

2. 根据权利要求1所述的一种具有多级粉碎功能的粉碎机,其特征在于:所述的上预压破碎辊(4)和上揉搓辊(12)上分别通过安装板装有调节装置(15)。

3. 根据权利要求1所述的一种具有多级粉碎功能的粉碎机,其特征在于:所述的上预压破碎辊(4)和下预压破碎辊(5)的圆周表面规则状设置有覆斗状的预压破碎齿(8)。

4. 根据权利要求1所述的一种具有多级粉碎功能的粉碎机,其特征在于:所述的上揉搓辊(12)和下揉搓辊(13)的圆周表面规则状设置有揉搓齿(14)。

5. 根据权利要求1所述的一种具有多级粉碎功能的粉碎机,其特征在于:所述的粉碎滚刀(6)圆周表面规则状设置有V字型的粉碎刃齿(11)。

6. 根据权利要求1所述的一种具有多级粉碎功能的粉碎机,其特征在于:所述的分隔板(22)为五边形板。

7. 根据权利要求1所述的一种具有多级粉碎功能的粉碎机,其特征在于:所述的叶板(23)为长条形,叶板(23)的表面呈圆弧状,圆弧状的叶板(23)表面上设置有多个凸棱(24)。

8. 根据权利要求7所述的一种具有多级粉碎功能的粉碎机,其特征在于:所述的凸棱(24)呈八字状,各叶板(23)之间的凸棱(24)呈错位状设置。

9. 根据权利要求1所述的一种具有多级粉碎功能的粉碎机,其特征在于:所述的刀齿板(26)为弯弧状,刀齿板(26)内表面上均布有刀齿(27),所述的刀齿(27)呈菱形。

10. 根据权利要求1所述的一种具有多级粉碎功能的粉碎机,其特征在于:所述的出料口上安装有筛板(25)。

一种具有多级粉碎功能的粉碎机

技术领域

[0001] 本实用新型涉及一种具有多级粉碎功能的粉碎机,属农业机械技术领域。

背景技术

[0002] 随着造板业(人造板)的发展以及经济作物(如菌类)种植的不断扩大,因此需要大量的秸秆颗粒作为人造板的原材料和菌类种植的培养基。现有的粉碎机由于结构原因,一次性粉碎物料(秸秆)的颗粒度过大,不能满足造板和经济作物种植的要求,必须多次循环粉碎,导致其工作效率较低、生产成本和人工成本过高。同时也由于现有粉碎机的结构原因,使得其功能性单一,对粉碎物料的选择性较大,易于对质地较大的棉杆、玉米秸秆等实现粉碎;对于一些质地较小、且具有一定韧性、柔软度的小麦秸秆、水稻秸秆等而言,极易出现将传动轴缠死的情况。而对于具有相对密度和直径的树干、枝桠材等则无法实现彻底的粉碎。

发明内容

[0003] 本实用新型的目的在于:提供一种对粉碎物料的选择性小,既能实现对棉杆、玉米秸秆的粉碎,同时也能对具有相对密度和直径的树干、枝桠材、以及具有一定韧性、较柔软的小麦秸秆、水稻秸秆等实现粉碎,且一次性粉碎物料的颗粒能满足造板和经济作物种植要求的具有多级粉碎功能的粉碎机。

[0004] 本实用新型的技术方案是:

[0005] 一种具有多级粉碎功能的粉碎机,包括机架、一级粉碎装置和二级粉碎装置,机架上一侧装有一级粉碎装置,机架上另一侧装有二级粉碎装置,一级粉碎装置和二级粉碎装置之间通过连通管连通,其特征在于:一级粉碎装置由一级粉碎电机、传送带、上预压破碎辊、下预压破碎辊、粉碎滚刀和粉碎定刀构成;机架上通过安装板呈上下状安装有上预压破碎辊和下预压破碎辊,上预压破碎辊和下预压破碎辊前端通过安装板呈上下状安装有上喂入辊和下喂入辊,上预压破碎辊和下预压破碎辊后端通过安装板装有粉碎滚刀和粉碎定刀;上预压破碎辊和下预压破碎辊与粉碎滚刀和粉碎定刀之间的安装板上呈上下状装有上揉搓辊和下揉搓辊;安装板下方的机架上装有一级粉碎电机,安装板一侧的机架上装有传送带,安装板另一侧的机架上装有二级粉碎装置,

[0006] 所述的二级粉碎装置由二级粉碎电机、二级粉碎筒、传送筒、传送绞龙和抛送筒构成;二级粉碎筒的一侧设置有进料口,二级粉碎筒的另一侧设置有出料口,二级粉碎筒内装有传动轴,传动轴上间隔状安装有分隔板,分隔板的圆周上均布有叶板,二级粉碎筒的内壁上呈对称状固装有刀齿板,出料口一侧设置有传送筒,二级粉碎筒通过出料口与传送筒连通;传送筒的一端设置有抛送箱,抛送箱上装有抛送筒,传送筒内装有传送绞龙;传送绞龙的绞龙轴一端延伸至传送筒外端,传送绞龙的绞龙轴另一端延伸至抛送箱内,延伸至抛送箱内的绞龙轴上装有抛送叶片;二级粉碎筒一侧的机架上通过安装架装有二级粉碎电机,二级粉碎电机通过传动链分别与传动轴和传送绞龙的绞龙轴连接。

- [0007] 所述的上预压破碎辊和上揉搓辊上分别通过安装板装有调节装置。
- [0008] 所述的上预压破碎辊和下预压破碎辊的圆周表面规则状设置有覆斗状的预压破碎齿。
- [0009] 所述的上揉搓辊和下揉搓辊的圆周表面规则状设置有揉搓齿。
- [0010] 所述的粉碎滚刀圆周表面规则状设置有V字型的粉碎刃齿。
- [0011] 所述的分隔板为五边形板。
- [0012] 所述的叶板为长条形,叶板的表面呈圆弧状,圆弧状的叶板表面上设置有多个凸棱。
- [0013] 所述的凸棱呈八字状。
- [0014] 所述的刀齿板为弯弧状,刀齿板内表面上均布有刀齿,所述的刀齿呈菱形。各叶板之间的凸棱呈错位状设置。
- [0015] 所述的出料口上安装有筛板。
- [0016] 本实用新型的优点在于:
- [0017] 该具有多级粉碎功能的粉碎机既能实现对棉杆、玉米秸秆、小麦秸秆、水稻秸秆等的粉碎,同时通过预压辊的预压破碎也能对具有相对密度和直径的树干、枝桠材等实现一级粉碎,一级粉碎后的物料经二级粉碎装置再次粉碎后能满足造板和经济作物种植的要求,解决了现有粉碎机由于结构原因,一次性粉碎物料的颗粒度过大,必须多次循环粉碎,导致其工作效率较低、生产成本和人工成本过高,以及对粉碎物料的选择性较大,且具有一定韧性、柔软度的物料易将传动轴缠死的问题。同时,该粉碎机结构简单,对粉碎物料的选择性小,具有功能多,购置成本低的特点;具有积极的推广意义。

附图说明

- [0018] 图1为本实用新型的结构示意图;
- [0019] 图2为本实用新型的一级粉碎装置去掉外壳后的结构示意图;
- [0020] 图3为本实用新型的二级粉碎装置的俯视结构示意图;
- [0021] 图4为本实用新型的二级粉碎装置的截面结构示意图;
- [0022] 图5为本实用新型的刀齿板的平面结构示意图;
- [0023] 图6为本实用新型的刀齿板的立体结构示意图;
- [0024] 图7为本实用新型的叶板的立体结构示意图;
- [0025] 图8为本实用新型的预压破碎辊的结构示意图;
- [0026] 图9为本实用新型的粉碎滚刀的结构示意图;
- [0027] 图10为本实用新型的揉搓辊的结构示意图。
- [0028] 图中:1、机架,2、一级粉碎电机,3、传送带,4、上预压破碎辊,5、下预压破碎辊,6、粉碎滚刀,7、粉碎定刀,8、预压破碎齿,9、上喂入辊,10、下喂入辊,11、粉碎刃齿,12、上揉搓辊,13、下揉搓辊,14、揉搓齿,15、调节装置,16、二级粉碎电机,17、二级粉碎筒,18、传送筒,19、传送绞龙,20、抛送筒,21、传动轴,22、分隔板,23、叶板,24、凸棱,25、筛板,26、刀齿板,27、刀齿,28、抛送箱,29、抛送叶片,30、连通管,31、安装板。

具体实施方式

[0029] 该具有多级粉碎功能的粉碎机包括机架1、一级粉碎装置和二级粉碎装置,机架1上一侧装有一级粉碎装置,机架1上另一侧装有二级粉碎装置。一级粉碎装置由一级粉碎电机2、传送带3、上预压破碎辊4、下预压破碎辊5、粉碎滚刀6和粉碎定刀7构成;机架1上通过安装板31呈上下状安装有上预压破碎辊4和下预压破碎辊5。上预压破碎辊4和下预压破碎辊5的圆周表面规则状设置有覆斗状的预压破碎齿8。

[0030] 上预压破碎辊4和下预压破碎辊5前端通过安装板31呈上下状安装有上喂入辊9和下喂入辊10,上预压破碎辊4和下预压破碎辊5后端通过安装板31装有粉碎滚刀6和粉碎定刀7。粉碎滚刀6圆周表面规则状设置有V字型的粉碎刃齿11。

[0031] 上预压破碎辊4和下预压破碎辊5与粉碎滚刀6和粉碎定刀7之间的安装板31上呈上下状装有上揉搓辊12和下揉搓辊13;上揉搓辊12和下揉搓辊13的圆周表面规则状设置有揉搓齿14。上预压破碎辊4和上揉搓辊12上分别通过安装板31装有调节装置15。

[0032] 安装板31下方的机架1上装有一级粉碎电机2,一级粉碎电机2通过传动带与粉碎滚刀6连接。粉碎滚刀6通过换向轮和传动链分别与下喂入辊10、下预压破碎辊5和下揉搓辊13连接。上喂入辊9和下喂入辊10之间、上预压破碎辊4和下预压破碎辊5之间,以及上揉搓辊12和下揉搓辊13之间通过换向轮连接,以使上喂入辊9和下喂入辊10之间、上预压破碎辊4和下预压破碎辊5之间,以及上揉搓辊12和下揉搓辊13之间相向转动。上揉搓辊12与下揉搓辊13之间的换向轮为变速换向轮。安装板31一侧的机架1上装有传送带3,用于待粉碎物料的喂入;安装板31另一侧的机架1上装有二级粉碎装置。二级粉碎装置由二级粉碎电机16、二级粉碎筒17、传送筒18、传送绞龙19和抛送筒20构成;二级粉碎筒17的一侧设置有进料口,二级粉碎筒17的另一侧设置有出料口,出料口上安装有筛板25。

[0033] 二级粉碎筒17内装有传动轴21,传动轴21上间隔状安装有分隔板22,分隔板22为五边形板。分隔板22的圆周上均布有叶板23。叶板23为长条形,叶板23的表面呈圆弧状,圆弧状的叶板表面上设置有多个八字状的凸棱24。各叶板23之间的凸棱24呈错位状设置,叶板23的作用是带动待粉碎的物料在二级粉碎筒17内转动,凸棱24的作用是将待粉碎的物料分散,迫使其横向位移。

[0034] 二级粉碎筒17的内壁上呈对称状固装有刀齿板26。刀齿板26为弯弧状,刀齿板26内表面上均布有菱形的刀齿27。

[0035] 出料口一侧设置有传送筒18,二级粉碎筒17通过出料口与传送筒18连通;传送筒18的一端设置有抛送箱28,抛送箱28上装有抛送筒20,传送筒18内装有传送绞龙19;传送绞龙19的绞龙轴一端延伸至传送筒18外端,传送绞龙19的绞龙轴另一端延伸至抛送箱28内,延伸至抛送箱28内的绞龙轴上装有抛送叶片29;二级粉碎筒17一侧的机架1上通过安装架装有二级粉碎电机16,二级粉碎电机16通过传动链分别与传动轴21和传送绞龙19的绞龙轴连接。一级粉碎装置过连通管30与二级粉碎筒17的进料口连通。

[0036] 该具有多级粉碎功能的粉碎机工作时,待粉碎的物料在传送带3、上喂入辊9和下喂入辊10的配合下进入上预压破碎辊4和下预压破碎辊5之间。通过上预压破碎辊4和下预压破碎辊5的预压破碎进入至上揉搓辊12和下揉搓辊13之间。由于上揉搓辊12和下揉搓辊13之间的传动过程,是由下揉搓辊12通过变速换向轮与上揉搓辊13连接。因此上揉搓辊12和下揉搓辊13在转动过程中存有一定的转速差,而这一转速差可转换成对待粉碎物料的揉搓力,通过该揉搓力可使预压破碎的物料更加破碎;以增加后续粉碎的快速性和彻底性,并

提高粉碎质量。完成预压破碎和揉搓的物料经粉碎滚刀6和粉碎定刀7粉碎,粉碎后的物料自然掉落于连通管30内,从而进入至二级粉碎筒17内。在二级粉碎筒17内,粉碎后的物料在叶板23的作用下在二级粉碎筒17内转动,这一过程中,物料不断与刀齿板26上的刀齿27碰撞,从而被再次粉碎,当物料粉碎至设计粒径时通过筛板25进入传送筒18内,然后通过传送绞龙19进入抛送箱28,最终通过抛送叶片29和抛送筒20被抛送至指定区域收集,由此完成待粉碎物料整个粉碎过程。

[0037] 该粉碎机结构简单,对粉碎物料的选择性小,一次性粉碎的物料能满足造板和经济作物种植的要求。解决了现有粉碎机由于结构原因,一次性粉碎的物料颗粒度过大,工作效率较低、生产成本和人工成本过高,以及对粉碎物料的选择性较大,且具有一定韧性、柔软度的物料易将传动轴缠死的问题,具有积极的推广意义。

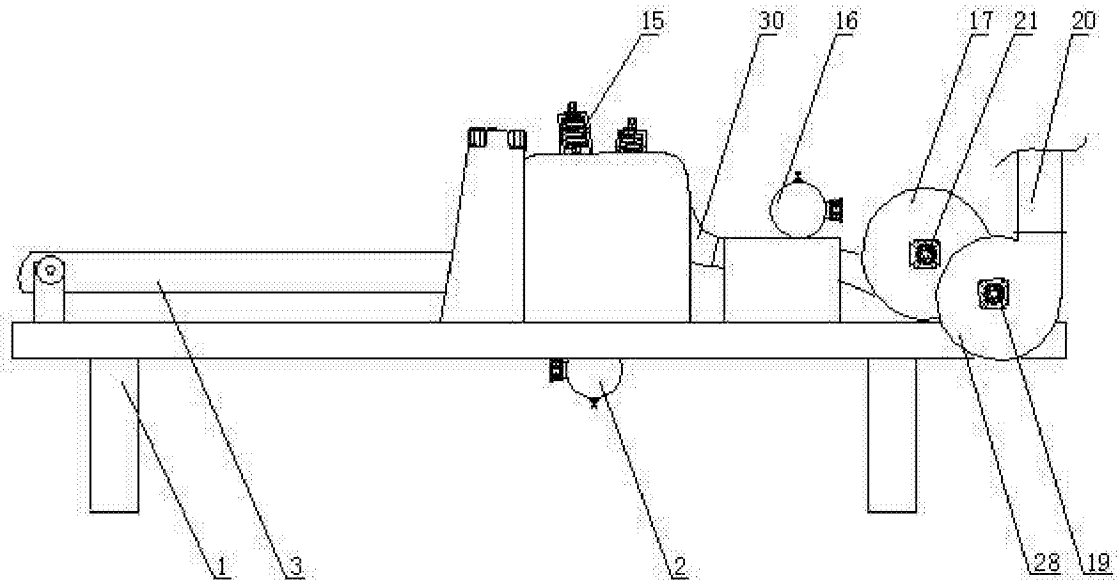


图1

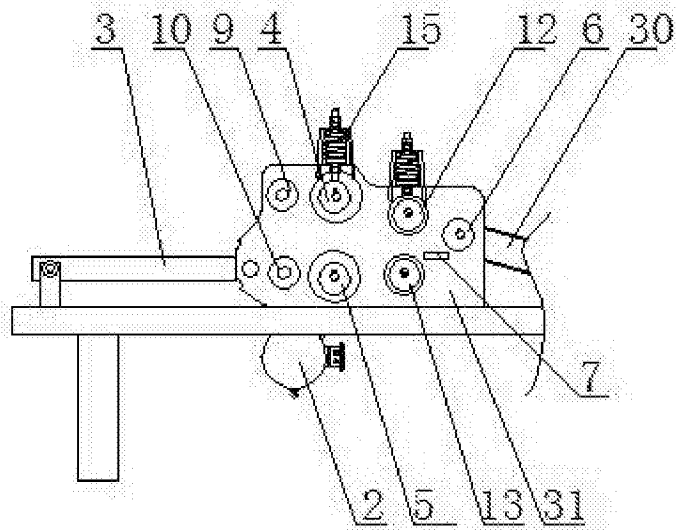


图2

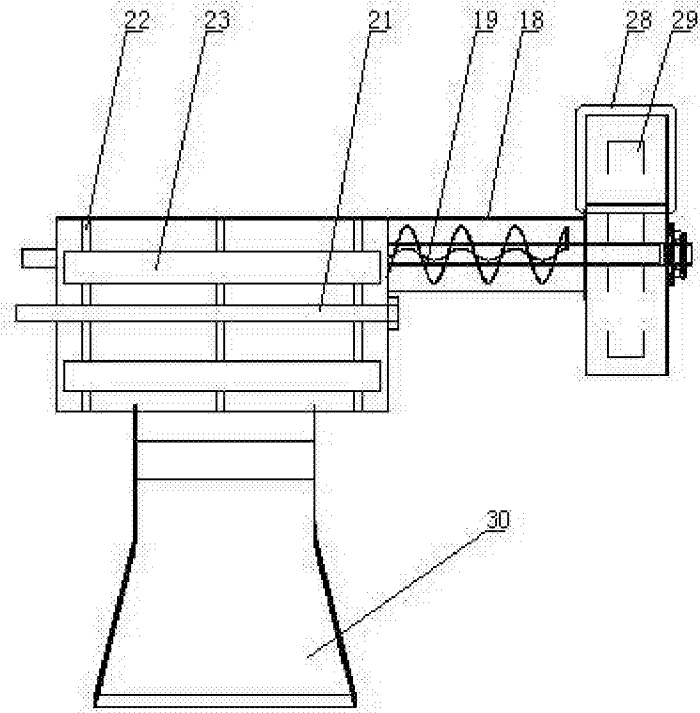


图3

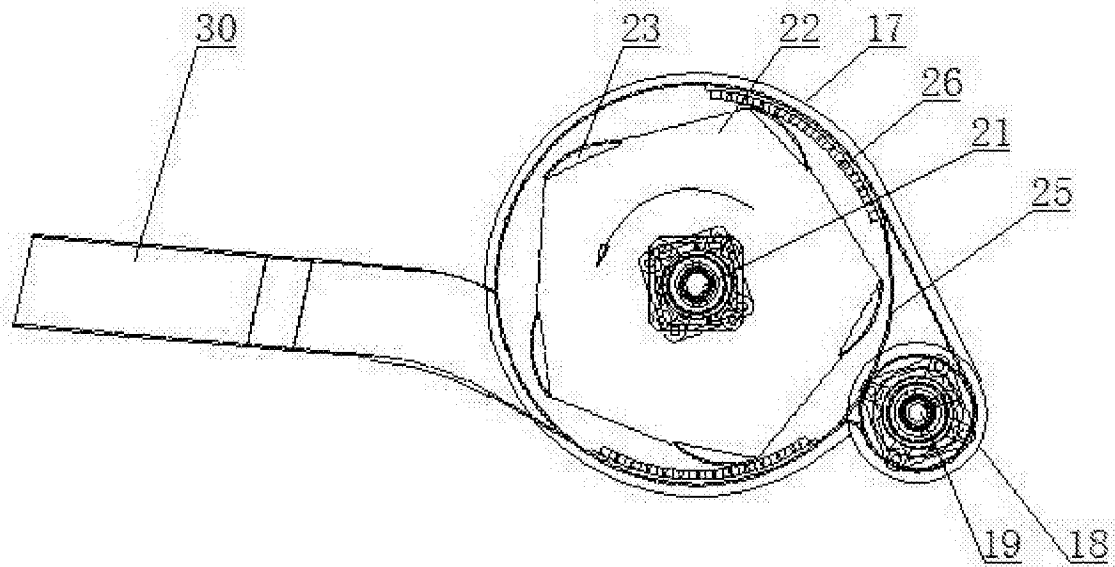


图4

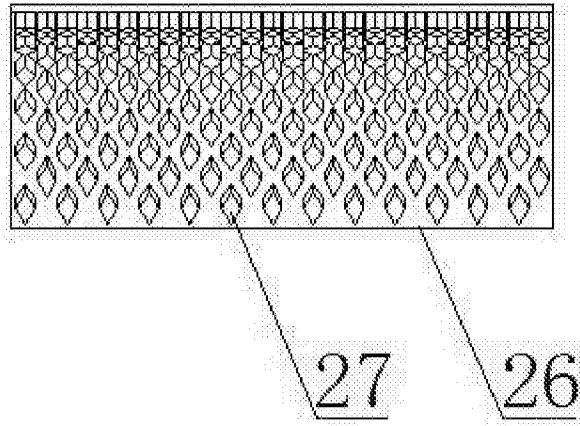


图5

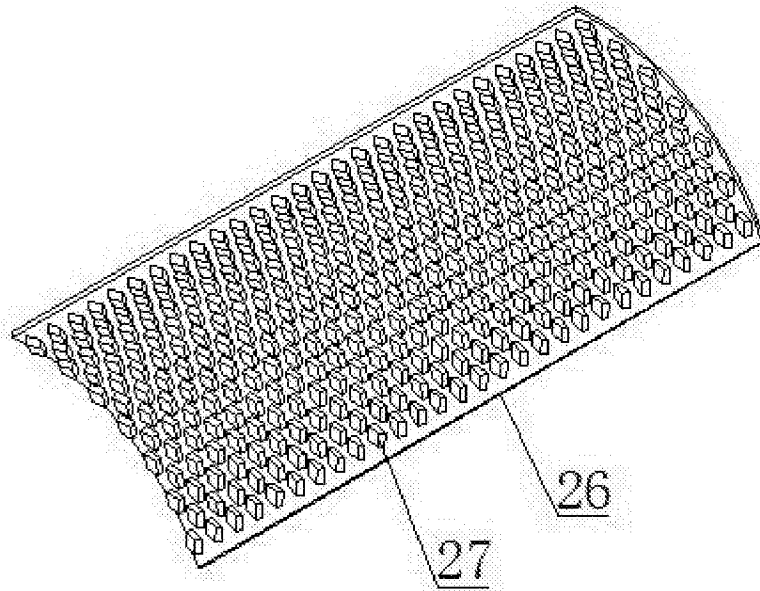


图6

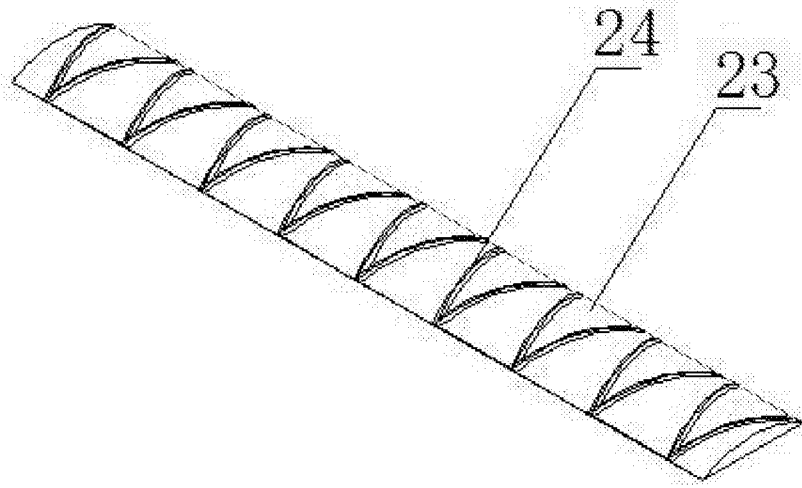


图7

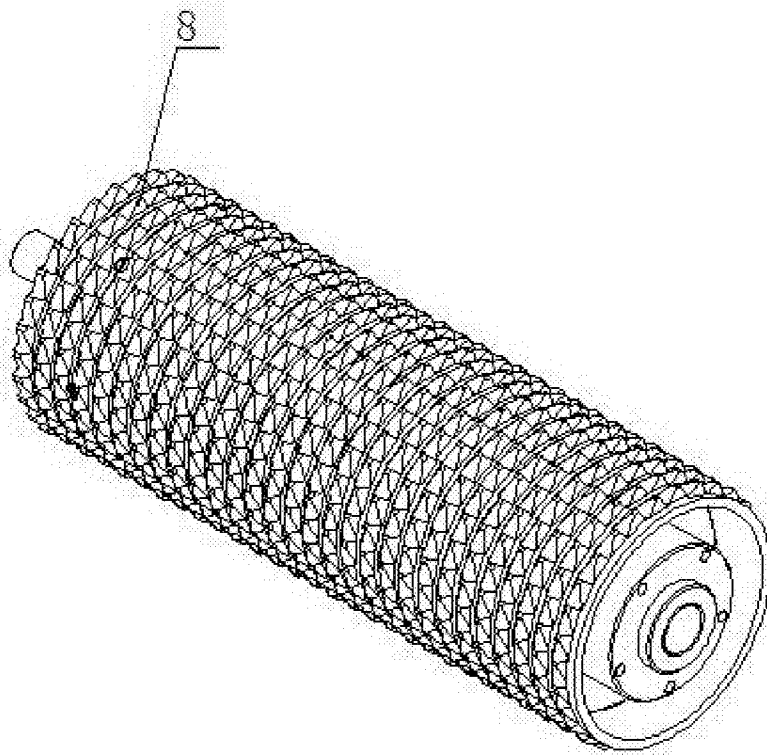


图8

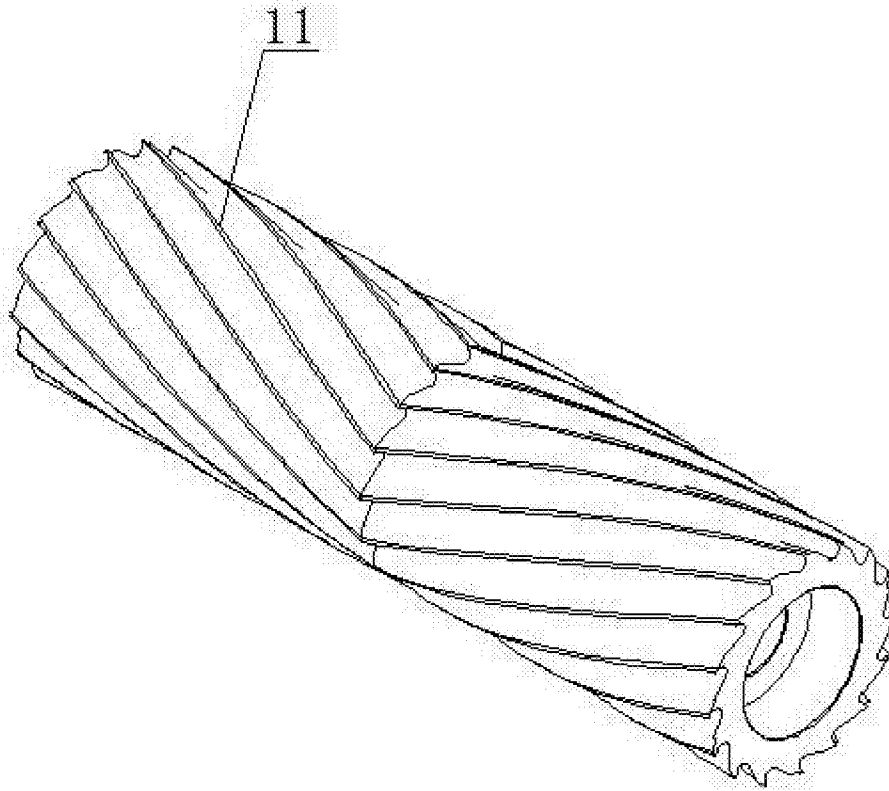


图9

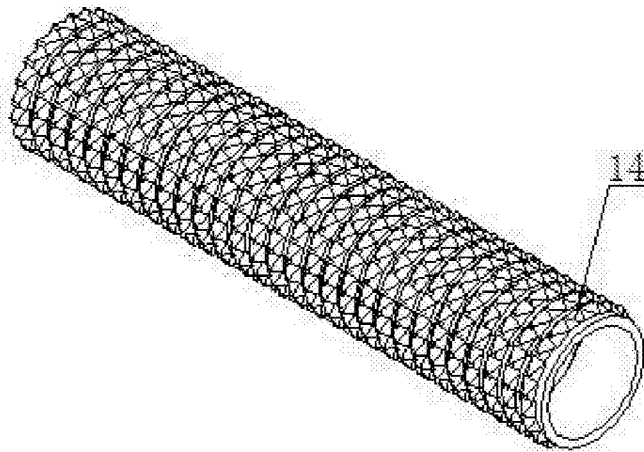


图10