

E 06 B

Ans.nr.: 5679/82

Indleveret: 22 dec 1982

Løbedag: 22 dec 1982

Alm. tilgængelig: 24 jun 1983

Prioritet: 23 dec 1981 DE 8137470 U

*DYNAMIT NOBEL AKTIENGESELLSCHAFT; Troisdorf, DE.

Opfinder: Wolfgang *Budich; DE, Oswald *Burgert; DE, Karl *Obermeier; DE, Michael *Cramer; DE.

Fuldmægtig: Dansk Patent Kontor ApS

Dobbeltfløjramme til vinduer og døre

SAMMENDRAG.

5679-82

I en dobbeltfløjramme til et vindue eller en dør med koblede rammer (1,2), hvor der på yderfløjrammen (1) er udformet fremspring (16,17), der passer sammen med fremspring (26,27) på inderfløjrammen (2) og sammen med disse forhindrer indbyrdes forskydning af de to fløjrammer, danner fremspringene (26,27) på inderfløjrammen (2) mellem sig en udad divergerende not (262), hvis dybde (H_2) er mindre end, fortrinsvis halvdelen af, højden (H_1) på fremspringene (16,17) på yderfløjrammen (1), og hvis bredde (A_2) svarer til den udvendige afstand (A_1) mellem fremspringene (16,17) på yderfløjrammen (1).

Herved opnås dels, at fremspringene 16,17) på yderfløjrammen (1) let kan indføres i noten (262) mellem fremspringene (26,27) på inderfløjrammen og med sine kantflader (161,171) ligge an mod bunden i noten (262), dels, at problemer på grund af svejseforbindelserne ved fløjrammernes hjørner undgås.

5679-82

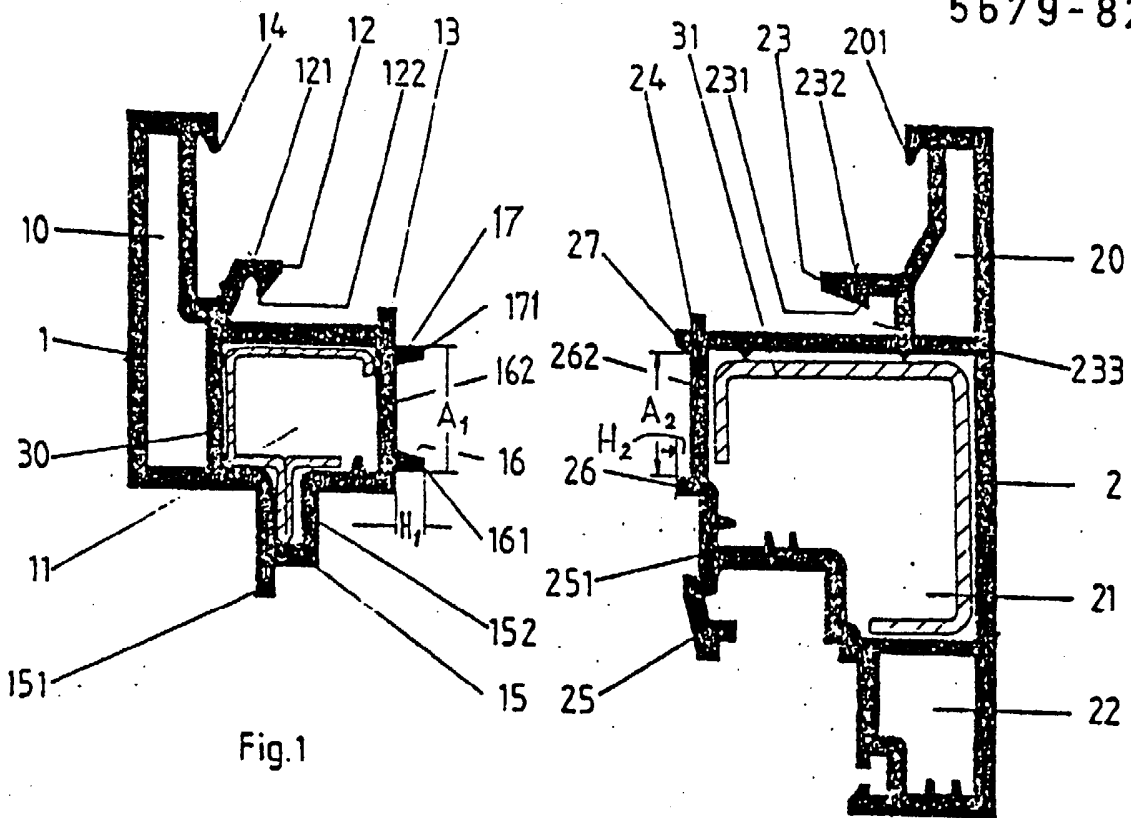


Fig.1

Fig.2