



## 명세서

### 청구범위

#### 청구항 1

텀블러 디스크(3), 중간 디스크(4, 5) 및 텀블러 로드(6)가 구비된 원통형 자물쇠로서,

상기 텀블러 디스크와 중간 디스크는 적어도 하나의 바깥 테두리 노치(4A, 3A, 5A)와 중앙 개구부(4B, 3B, 5B)를 포함하고, 또한 텀블러 디스크(3)는 중앙 개구부(3B)의 테두리에 상기 중앙 개구부의 중심쪽으로 연장되는 돌기(32)를 포함하며, 중간 디스크(4, 5)는 열쇠의 축을 따라 표면에서 적어도 하나의 사행홈(24)을 가지는 열쇠(14)로 회전 가능하고, 또한 상기 원통형 자물쇠는, 텀블러 디스크(3), 중간 디스크(4, 5) 및 텀블러 로드(6)가 위치하는 자물쇠통(2)을 포함하고, 상기 원통형 자물쇠는 텀블러 디스크(3)가 일단 회전되면 풀린 상태가 되어 상기 중간 디스크의 바깥 테두리 노치(4A, 5A)와 함께, 그 바깥 테두리 노치(3A)가 상기 텀블러 로드에서 길이방향 홈을 형성하고 그렇지 않으면 상기 원통형 자물쇠는 잠긴 상태에 있는 원통형 자물쇠에 있어서,

상기 중간 디스크의 일부가 모듈(5A, 5B, 5C)이고, 각 모듈은 해당 모듈의 양쪽에 고리홈(51, 51A)을 구비하며, 상기 모듈의 바깥 테두리는 외부 돌기(53)를 가지고 중앙 개구부(58)의 테두리는 내부 돌기(56)를 가지고, 상기 내부 돌기는 상기 모듈의 양쪽에 절개부(57, 57A)를 가지며, 또한, 상기 모듈은 중앙 개구부(58)의 테두리로부터 상기 중앙 개구부의 중심쪽을 향해 연장되는 중앙 돌기(59)를 가지고, 상기 모듈은 상기 모듈의 대향측에 위치하는 적어도 하나의 고정 돌기(60, 61)와 고정 구멍(66, 67)을 가지며, 상기 고정 돌기와 고정 구멍은 상기 모듈측에 대하여 가로지르고 있고,

텀블러 디스크(3)는 각 모듈(5A, 5B, 5C)의 양쪽의 고리홈(51, 51A)에 제공되고, 또한, 중간 디스크(4)는 그 한쪽에 제공되며, 상기 모듈은 고정 돌기(60, 61)와 고정 구멍(66, 67)에 의해 차례로 결합되는 것을 특징으로 하는 원통형 자물쇠.

#### 청구항 2

제 1 항에 있어서,

상기 모듈의 외부 돌기(53)는 서로 인접하여 차례로 결합된 것을 특징으로 하는 원통형 자물쇠.

#### 청구항 3

제 2 항에 있어서,

적어도 하나의 고정 돌기(60, 61)와 고정 구멍(66, 67)이 중앙 돌기(59)의 대향하는 쪽 및/또는 외부 돌기(53)의 대향하는 쪽에 위치하는 것을 특징으로 하는 원통형 자물쇠.

#### 청구항 4

제 2 항 또는 제 3 항에 있어서,

중간 디스크 정지홈(53A)이 상기 모듈의 외부 돌기에 구비되는 것을 특징으로 하는 원통형 자물쇠.

#### 청구항 5

제 2 항, 제 3 항 또는 제 4 항에 있어서,

상기 중간 디스크는 상기 모듈의 고정 돌기(61)용 적어도 하나의 구멍/슬릿(4C)을 포함하는 것을 특징으로 하는 원통형 자물쇠.

#### 청구항 6

제 2 항 또는 제 5 항에 있어서,

외부 돌기는 상기 외부 돌기의 외면에 적어도 하나의 경사면(65)을 가지며, 상기 경사면은 결합 돌기(31)를 가지고, 또한 상기 원통형 자물쇠는 개구부(15A)를 가지는 적어도 하나의 결합 디스크(15)를 포함하고, 결합 돌기

(31)는 결합 디스크(15)의 개구부(15A)에 삽입되는 것을 특징으로 하는 원통형 자물쇠.

**청구항 7**

제 2 항 내지 제 6 항 중 어느 한 항에 있어서,

바닥홈(63)은 상기 모듈의 고리홈(51, 51A)의 바닥에 제공되는 것을 특징으로 하는 원통형 자물쇠.

**청구항 8**

제 2 항 내지 제 7 항 중 어느 한 항에 있어서,

상기 모듈의 고리홈(51, 51A)의 바닥은 구멍(62)을 구비하는 것을 특징으로 하는 원통형 자물쇠.

**청구항 9**

제 2 항 내지 제 8 항 중 어느 한 항에 있어서,

상기 모듈의 외부 돌기는 상기 외부 돌기의 내부면에 래터럴 홈(lateral recess)을 구비하는 것을 특징으로 하는 원통형 자물쇠.

**청구항 10**

제 2 항 내지 제 9 항 중 어느 한 항에 있어서,

적어도 하나의 추가 디스크(16)을 포함하는 것을 특징으로 하는 원통형 자물쇠.

**청구항 11**

제 2 항 내지 제 10 항 중 어느 한 항에 있어서,

상기 원통형 자물쇠는 2개의 래터럴 로드(11)를 포함하고 상기 모듈은 상기 래터럴 로드용 2개의 다른 바깥 테두리 노치(55)를 구비하는 것을 특징으로 하는 원통형 자물쇠.

**청구항 12**

제 2 항 내지 제 11 항 중 어느 한 항에 있어서,

상기 원통형 자물쇠는 바닥부(12)를 포함하는 것을 특징으로 하는 원통형 자물쇠.

**청구항 13**

제 2 항 내지 제 12 항 중 어느 한 항에 있어서,

턴블러 로드 새들(7)과 상기 턴블러 로드 새들에 스프링(8)을 포함하는 것을 특징으로 하는 원통형 자물쇠.

**청구항 14**

제 2 항 내지 제 13 항 중 어느 한 항에 있어서,

보호 디스크(9)를 포함하는 것을 특징으로 하는 원통형 자물쇠.

**청구항 15**

제 2 항 내지 제 14 항 중 어느 한 항에 있어서,

추가 정면 디스크(10)를 포함하는 것을 특징으로 하는 원통형 자물쇠.

**청구항 16**

제 2 항 내지 제 15 항 중 어느 한 항에 있어서,

추가 후면 디스크(13)를 포함하는 것을 특징으로 하는 원통형 자물쇠.

**발명의 설명**

**기술분야**

[0001] 본 발명은 회전 가능한 텀블러 디스크(tumbler disc)가 구비된 원통형 자물쇠(cylinder lock)에 관한 것이다. 보다 상세하게, 본 발명은 상기 텀블러 디스크가 그 텀블러 디스크를 회전시키기 위해 그 표면에 적어도 하나의 홈을 가진 열쇠(key)에 의해 회전되는 원통형 자물쇠에 관한 것이다.

**배경기술**

[0002] 회전 가능한 텀블러 디스크를 사용하는 원통형 자물쇠는 자물쇠통(cylinder shell) 내에 설치된 내부 실린더(inner cylinder)를 구비하며 상기 내부 실린더에는 텀블러 디스크가 위치하는 것이 알려져 있다. 또한, 내부 실린더도 없는 원통형 자물쇠도 있다. 원통형 자물쇠에 작동하는 열쇠는 대체로 열쇠가 회전할 때 텀블러 디스크에 맞서 배열되는 가로 절개부(transverse cut)를 구비한다.

[0003] 또한, 회전 가능한 텀블러를 사용하는 다른 형태의 원통형 자물쇠가 있다. 이들 원통형 자물쇠에서, 텀블러 디스크는 그 축 표면에 형성된 적어도 하나의 사행홈(meandering groove)을 가진 열쇠에 의해 회전되어 상기 열쇠의 축에 평행한 권선 경로를 따른다. 텀블러 디스크는 상기 텀블러 디스크의 중앙 개구부의 테두리에 상기 중앙 개구부의 중심 쪽으로 연장되는 돌기를 구비한다. 상기 돌기는 상기 열쇠의 표면에 있는 홈에 의해 수용되고 열쇠가 원통형 자물쇠에 삽입될 때 상기 홈의 표면을 따라간다. 동시에, 텀블러 디스크는 회전되어 원통형 자물쇠를 푼다. 텀블러 디스크의 바깥 테두리에 구비된 노치(notch)가 원통형 자물쇠의 중간 디스크에 구비된 바깥 테두리 노치와 일렬로 되고, 텀블러 로드에서 위치하게 되면, 원통형 자물쇠는 열린 상태이다. 이것으로 열쇠는 예컨대 원통형 자물쇠에 결합된 래치 볼트(latch bolt)를 이동시키도록 더 회전될 수 있다. 이러한 형태의 원통형 자물쇠가 특허문헌 1에 개시되어 있다.

[0004] 특허문헌 1에 개시된 원통형 자물쇠는 조립하기에 다소 어렵다. 중간 디스크와 텀블러 디스크는 내부 실린더에 삽입되려는 별도의 부품이다. 내부 실린더는 두 개의 별개 부분으로 이루어져 있다. 내부 실린더, 텀블러 디스크 및 중간 디스크는 서로 딱딱하게 유지되지 않으면 이들은 자물쇠통에 삽입될 수 없다. 만일 이들 부품이 서로 딱딱하게 유지되지 않으면, 상기 부품을 위해 자물쇠통 내에 제공된 공간이 이들 부품에게는 충분하지 않다. 원통형 자물쇠의 적절한 동작을 위해, 상기 공간은 치수적으로 정확성이 요구되는데, 즉 공차가 가능한 한 작게 유지된다. 이외에, 상기 부품들이 서로 딱딱하게 유지되지 않으면, 상기 부품들은 서로 분리될 수 있다.

**선행기술문헌**

**특허문헌**

[0005] (특허문헌 0001) 국제공개공보 WO 2013/121114

**발명의 내용**

**해결하려는 과제**

[0006] 본 발명의 목적은 상술한 문제를 해소하는 데 있다. 본 발명은 텀블러 디스크와 중간 디스크를 서로 애써 유지하려고 할 필요 없이 서로 맞서 유지하고, 내부 실린더를 요구하지 않는 중간 디스크 및 텀블러 디스크 조립체를 제공한다는 사상에 기초한다. 본 발명의 목적은 독립청구항에 기재된 바와 같이 달성된다. 종속청구항들은 본 발명의 여러 실시형태를 기술한다.

**과제의 해결 수단**

[0007] 본 발명의 원통형 자물쇠는 텀블러 디스크, 중간 디스크 및 텀블러 로드를 구비한다. 텀블러 디스크 및 중간 디스크는 적어도 하나의 바깥 테두리 노치와 중앙 개구부를 포함한다. 또한, 텀블러 디스크는 상기 중앙 개구부의 테두리에서 상기 중앙 개구부의 중심쪽으로 연장되는 돌기를 가진다. 텀블러 디스크는 열쇠의 축을 따라 그 표면에 적어도 하나의 사행홈을 가지는 열쇠에 의해 회전 가능하다. 또한, 원통형 자물쇠는 텀블러 디스크, 중간 디스크 및 텀블러 로드가 수용되는 자물쇠통을 포함한다. 텀블러 디스크가 일단 그 바깥 테두리 노치가 중간 디스크의 바깥 테두리 노치와 함께 텀블러 로드에서 길이방향 홈을 형성하는 방식으로 회전되면, 원통형 자물쇠는 풀린 상태이다. 그렇지 않다면, 원통형 자물쇠는 잠긴 상태이다. 중간 디스크의 일부는 모듈(module)이며 그 모

들의 양측에 고리홈을 포함한다. 따라서, 모듈의 바깥 테두리와 중앙 개구부의 테두리는 각각 외부 돌기와 내부 돌기를 가진다. 내부 돌기는 모듈의 양측에 절개부를 가지며, 또한 모듈은 중앙 개구부의 테두리에서 중앙 개구부의 중심으로 연장되는 중앙 돌기를 가진다. 상기 모듈은 모듈의 반대측에 위치한 적어도 하나의 고정 돌기와 고정 구멍을 가진다. 상기 고정 돌기와 고정 구멍은 모듈의 측면으로 가로지른다.

[0008] 텀블러 디스크는 각 모듈의 양측의 고리홈에 제공되고, 또한 중간 디스크는 그 한쪽에 제공된다. 모듈은 그 고정 돌기와 고정 구멍을 이용하여 차례로 결합된다. 모듈 구조는 별도의 내부 실린더를 불필요하게 해준다. 상기 모듈의 구조로 인해, 그리고 상기 고정 돌기와 고정 구멍이 서로에 대해 모듈을 유지하기 때문에, 모듈, 텀블러 디스크 및 중간 디스크는 서로 용이하게 유지된다. 따라서 이들을 자물쇠통에 삽입하는 것은 매우 간단하다.

**발명의 효과**

[0009] 본 발명의 원통형 자물쇠는 종래의 유사한 원통형 자물쇠에 비하여 조립이 간단하고 더 내구성이 있어서 더 신뢰성이 있다.

**도면의 간단한 설명**

- [0010] 도 1은 본 발명의 원통형 자물쇠에 대한 하나의 실시예를 도시한다.
- 도 2는 본 발명의 원통형 자물쇠의 자물쇠통에 대한 하나의 실시예를 도시한다.
- 도 3은 본 발명의 원통형 자물쇠의 부품들에 의해 형성된 조립체에 대한 하나의 실시예를 도시한다.
- 도 4는 다른 각도에서 본 도 3의 실시예를 도시한다.
- 도 5는 본 발명에 따른 모듈에 대한 하나의 실시예를 도시한다.
- 도 6은 다른 각도에서 본 도 5의 모듈을 도시한다.
- 도 7은 본 발명에 따른 모듈의 다른 실시예를 도시한다.
- 도 8은 다른 각도에서 본 도 7의 모듈을 도시한다.
- 도 9는 본 발명에 따른 모듈의 제3 실시예를 도시한다.
- 도 10은 다른 각도에서 본 도 9의 모듈을 도시한다.

**발명을 실시하기 위한 구체적인 내용**

[0011] 이하, 첨부 도면을 참조하여, 본 발명을 더 상세하게 설명한다.

[0012] 도 1은 본 발명의 원통형 자물쇠(1)에 대한 하나의 실시예를 분해도로 나타내고 있다. 상기 원통형 자물쇠는 텀블러 디스크(3), 중간 디스크(4, 5) 및 텀블러 로드(6)를 구비한다. 텀블러 디스크와 중간 디스크는 적어도 하나의 바깥 테두리 노치(4A, 3A, 5A) 및 중앙 개구부(4B, 3B, 5B)를 포함한다. 또한, 텀블러 디스크(3)는 중앙 개구부(3B)의 테두리에 상기 중앙 개구부의 중심 쪽으로 연장되는 돌기(32)를 포함한다. 중간 디스크(4, 5)는 그 표면에 열쇠의 축을 따라 적어도 하나의 사행홈(24)을 가지는 열쇠(14)에 의해 회전 가능하다. 또한, 원통형 자물쇠는 자물쇠통을 포함하는데, 상기 원통형 자물쇠가 조립 상태에 있는 동안 그 자물쇠통 내에 텀블러 디스크(3), 중간 디스크(4, 5) 및 텀블러 로드(6)가 위치한다. 상기 원통형 자물쇠는, 일단 텀블러 디스크(3)가 회전하여 그 바깥 테두리 노치(3A)가 중간 디스크의 바깥 테두리 노치(4A, 5A)와 함께 텀블러 로드에서 길이방향 홈을 형성하면 풀린 상태이다. 그렇지 않으면, 상기 원통형 자물쇠는 잠긴 상태이다.

[0013] 도 1에서 볼 수 있는 바와 같이, 중간 디스크의 일부는 공지의 중간 디스크와는 구조적으로 상당히 다르다. 이들 중간 디스크는 모듈(5A, 5B, 5C)을 형성한다(도 5 내지 도 10). 각 모듈은 모듈의 양측에 고리홈(51, 51A)을 포함하고, 상기 모듈은 바깥 테두리에 외부 돌기(53) 및 중앙 개구부(58)의 테두리에 내부 돌기(56)를 가진다. 또한, 상기 모듈은 중앙 개구부(58)의 테두리로부터 상기 중앙 개구부의 중심 쪽으로 연장되는 중간 돌기(59)를 가진다. 상기 중간 돌기는 중간 돌기의 대향측에 구비된 적어도 하나의 고정 돌기(60, 61) 및 고정 구멍(66, 67)을 가진다. 상기 고정 돌기와 고정 구멍은 상기 모듈의 측면을 가로지르고 있다. 고리홈(51, 51A)은 각 모듈(5A, 5B, 5C)의 양측에서 텀블러 디스크(3)를 수용하고, 부품들이 서로 맞서 조립되는 동안 중간 디스크(4)는 모듈의 한쪽에 있다. 각 부품이 조립되면, 모듈은 그 고정 돌기(60, 61)와 고정 구멍(66, 67)을 이용하여 차례로 결합된다.

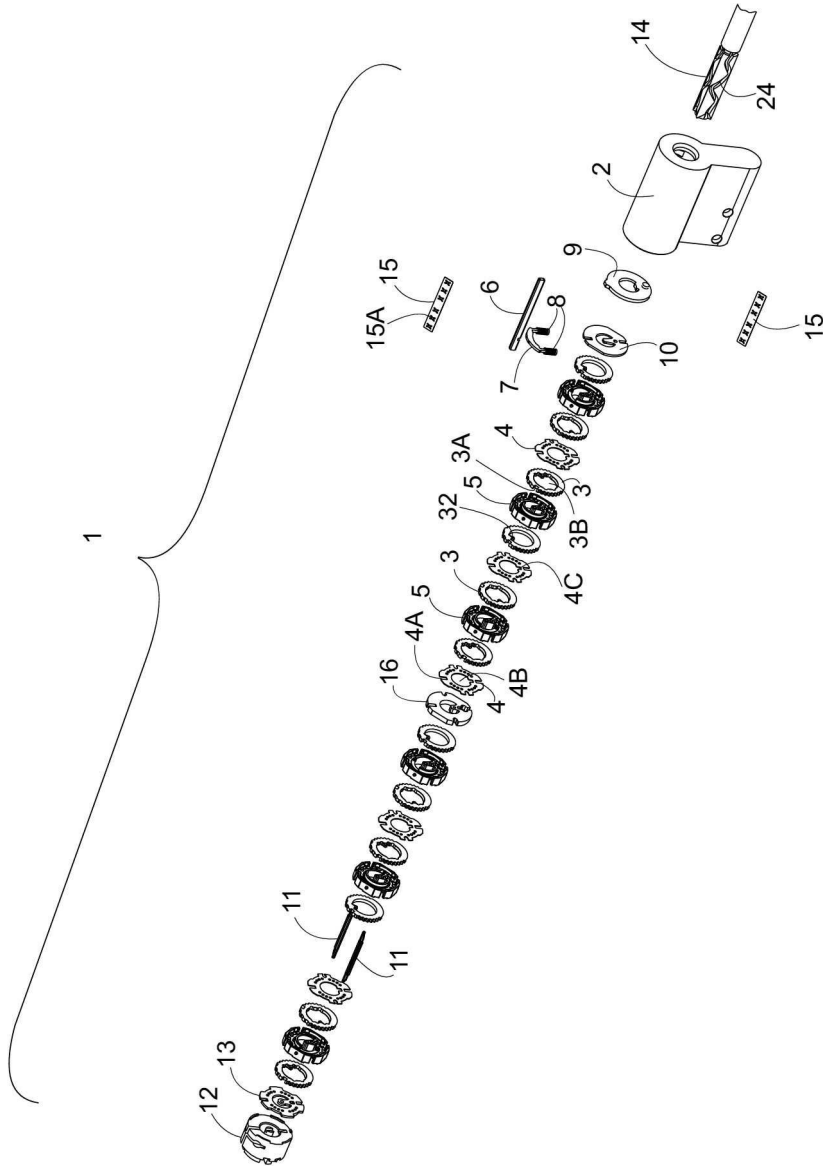
- [0014] 도면에서 나타난 바와 같이, 다른 디스크는 물론 모듈(5)의 측면은, 서로 결합된 모듈과 디스크에 의해 형성된 길이방향 축(A)(도 3)에 대해 가로질러 연장되는 면이다. 대신에 테두리는 상기 면을 가로지르며 상기 모듈과 디스크가 놓일 때 상기 길이방향 축(A)과 평행한 면을 형성한다. 고정 돌기 및 고정 구멍은 도면에서의 그것, 즉 2개의 고정 돌기(60, 61) 및 2개의 고정 구멍(66, 67)과 달리 구현될 수 있다. 일례로서, 고정 돌기 및 고정 구멍은 각각 원반 돌기 및 긴 구멍일 수 있다. 고정 돌기 및 고정 구멍(또는 돌기와 구멍)은 상기 돌기가 모듈의 일측에 구비되는 한편, 구멍이 모듈의 다른 측에 구비되도록 위치된다. 이로 인해 상기 모듈이 차례로 결합될 수 있다.
- [0015] 도 1은 또한 원통형 자물쇠가 다른 부품이 구비될 수 있음을 보여준다. 원통형 자물쇠(1)는 텀블러 로드 새들(7) 및 상기 텀블러 로드 새들에 스프링(8)을 구비할 수 있다. 텀블러 로드 새들과 스프링은 텀블러 로드(6)를 잠금 위치, 즉 텀블러 디스크와 중간 디스크가 회전하지 못하도록 할 수 있는 위치로 이동시키려는 것이다. 또한 텀블러 로드 새들과 스프링은 예컨대 단일 스프링으로 대체될 수도 있다.
- [0016] 상기 원통형 자물쇠는 (예컨대, 드릴링에 대한) 보호 디스크(9), 추가 정면 디스크(10), 추가 후면 디스크(13) 또는 이들의 조합이 구비될 수도 있다. 상기 추가 정면 디스크는 (미도시된) 돌기를 이용하여 상기 모듈에 결합될 수 있다.
- [0017] 또한, 상기 원통형 자물쇠는 적어도 하나의 추가 디스크(16)를 포함할 수 있다. 상기 추가 디스크는 열쇠(14)의 홈(24)이 그곳에 있는 돌기(32)의 동작을 통해 텀블러 디스크의 회전을 어떻게 제어하는지에 대해 영향을 준다. 알려진 바와 같이, 원통형 자물쇠는 바닥부(12)를 구비할 수 있다. 상기 바닥부는 상기 텀블러 디스크의 바깥 테두리 노치(3A)가 중간 디스크의 바깥 테두리 노치(4A, 54)와 함께 (즉, 모듈의 바깥 테두리 노치(54)와 함께) 텀블러 로드에서 길이방향 홈을 형성하는 동안, 상기 열쇠(14)에 의해 회전 가능하다. 상기 바닥부는 보통 (예컨대, 테일피스(tailpiece)를 통해) 래치 볼트에 결합된다.
- [0018] 상기 원통형 자물쇠도 두 개의 래터럴 로드(lateral rod)(11)를 구비할 수 있다. 이 경우, 모듈은 물론 중간 디스크(4)는 상기 래터럴 로드용으로 2개의 다른 바깥 테두리 노치(55)를 가진다. 래터럴 디스크는 열쇠가 원통형 자물쇠에서 회전되므로, 자물쇠에 삽입되는 열쇠 주위의 텀블러 디스크, 모듈과 중간 디스크를 배열함은 물론 서로 결합한다.
- [0019] 원통형 자물쇠에 적어도 하나의 결합 디스크(15)를 구비함으로써 상술한 부품을 원통형 자물쇠통(2) 내에 위치시키는 것이 더 용이해질 수 있다. 이 경우, 모듈의 외부 돌기(53)는 상기 외부 돌기의 외면상에, 즉 모듈의 바깥 테두리에 비스듬히 적어도 하나의 경사면(65)을 가진다. 상기 경사면은 결합 돌기(31)를 가진다. 결합 디스크(15)는 개구부(15A)를 가지며, 결합 돌기(31)가 결합 디스크(15)의 개구부(15A)에 삽입 가능하다. 결합 디스크 또는 디스크들은, 일단 자리를 잡으면, 차례로 위치한 부품들이 서로 맞서서 확실히 유지된다.
- [0020] 도 2는 본 발명의 원통형 자물쇠에 사용된 예시적인 자물쇠통에 대한 더 상세한 도면이다. 알 수 있는 바와 같이, 자물쇠통(2) 내에는 모듈(5), 텀블러 디스크(3), 중간 디스크(4)는 물론 여러 다른 중간 디스크들을 위한 공간(21)이 제공된다. 또한, 이들 공간과 연결되어 텀블러 로드와 텀블러 로드 새들을 위한 공간(22, 23)이 제공된다. 또한, 도 2는 열쇠(14)의 표면에 구비된 사형홈/홈들(24)을 분명히 보여준다.
- [0021] 도 3은 차례로 결합된 모듈(5)을 도시한다. 상술한 바와 같이, 고리홈은 그 일측에서 중간 디스크는 물론 모듈의 양측에서 텀블러 디스크(3)를 수용한다. 알 수 있는 바와 같이, 차례로 결합된 모듈의 외부 돌기(53)는 서로 인접한다. 내부 돌기(56)는 모듈 사이에서 중간 디스크(5)와 인접한다. 이 조립체의 타단은 추가 후면 디스크(13)에 의해 모듈에 결합된 바닥부(12)를 포함한다. 도 3에서 알 수 있는 바와 같이, 외부 돌기의 외면은 상당히 연속적인 면을 형성한다. 하나의 모듈(5)은 두 개의 중간 디스크와 일체로 되므로, 모듈 인터페이스가 상대적으로 적다. 동일한 방식이 내부 돌기(56)에도 적용된다. 따라서, 모듈에 의해 형성된 열쇠 구멍(연속 중앙 개구부(58))은 회전 가능한 텀블러 디스크를 포함하는 공지의 원통형 자물쇠의 열쇠 구멍과 비교하여 예외적으로 연속적이다. 열쇠 구멍은 상기 내부 돌기의 절개부(57, 57A)에서 특별한 갭만을 가진다. 텀블러 디스크의 중앙 개구부의 돌기(32)는 이들 구멍에 수용된다. 따라서, 상기 열쇠 구멍은 자물쇠를 딸 가능성을 덜 남긴다. 상기 개시된 뭉치(bundle)는 자물쇠통(2)에 삽입하는 동안 취급이 용이하다.
- [0022] 도 4는 다른 각도에서 본 도 3의 뭉치를 보여준다. 적어도 하나의 결합 디스크(15)가 상기 뭉치에 추가되어 있다. 상기 결합 디스크는 상기 뭉치를 훨씬 간단하게 다루게 해준다. 상기 뭉치는 예컨대 누군가의 손에서 테이블로 다소 떨어지더라도 그대로 있다. 또한, 도면은 드릴 보호 디스크(9)가 상기 뭉치에 대해 어떻게 위치하는가를 보여준다. 또한 도 3과 도 4의 예는 추가 디스크(16)를 포함한다. 바닥부(12)의 끝단은 소위 테일피스 또

는 래치 볼트에 대한 형상(41)을 포함한다.

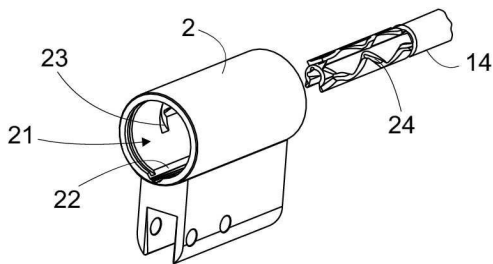
- [0023] 도 5와 도 6은 한쪽과 그 반대쪽에서 각각 본 발명의 모듈에 대한 실시예를 도시한다. 마찬가지로, 도 7과 도 8은 모듈의 다른 실시예를 도시하는 한편, 도 9와 도 10은 모듈의 또 다른 실시예를 도시한다.
- [0024] 이들 도면에서 도시된 실시예에 나타난 바와 같이, 중간 디스크 정치홈(53A)이 모듈의 바깥 테두리에 제공된다. 중간 디스크(4)의 테두리는 상기 정치홈에 수용될 상대적인 형상(countershape)이 제공된다. 이로 인해 중간 디스크가 모듈에 맞물릴 수 있고, 텀블러 디스크와 중간 디스크를 포함하는 모듈은 고정 돌기(60)와 고정 구멍(66)을 이용하여 서로 쉽게 결합 가능하다. 또한, 중간 디스크는 도시된 바와 같이, 모듈의 고정 돌기(61)용 적어도 하나의 구멍/슬롯(4C)을 구비할 수 있다. 중간 디스크는 모듈의 중간 돌기(59)와 유사한 중간 돌기를 가질 수 있다. 본 실시예에서, 중간 디스크의 중간 돌기는 모듈의 고정 돌기/돌기들을 위한 구멍/구멍들 또는 슬릿/슬릿들을 가진다.
- [0025] 또한, 모듈의 고리홈(51, 51A)의 바닥에 바닥홈(63)이 제공되는 것도 가능하다. 상기 바닥홈은, 표면 마찰 감소와 이물질에 대한 공간을 제공함으로써, 텀블러 디스크(3)가 회전하는 것을 더 용이하게 한다. 고리홈(51, 51A)의 바닥에도 구멍(62)이 제공될 수 있다. 또한, 모듈의 외부 돌기는, 상기 외부 돌기의 내면에, 래터럴 홈(64)이 구비될 수 있다. 홈과 래터럴 홈은 구조를 가볍게 만들고, 또한 실제로 원통형 자물쇠에 쌓이는 먼지와 모래를 위한 공간을 제공한다.
- [0026] 또한, 모듈(5)은 공지된 해결방안과는 다른 방식으로 텀블러 디스크(3)를 지지한다. 공지된 해결방안에 따르면, 텀블러 디스크의 베어링 면(bearing surface)은 텀블러 디스크의 바깥 테두리이고, 반면, 본 발명에 따르면, 텀블러 디스크(3)의 베어링 면은 텀블러 디스크의 안쪽 테두리, 즉 모듈(5)의 내부 돌기(56)와 인접한 중앙 개구부(3B)의 테두리이다. 텀블러 디스크의 베어링 면이 안쪽 테두리이므로, 원통형 자물쇠에 들어가는 먼지와 다른 이물질에 덜 민감하다. 이것은, 원통형 자물쇠에서는 먼지와 다른 이물질이 중력에 의해, 즉 상기 원통형 자물쇠에서 낮지 않지만, 대신에 다소 중앙에 위치한 베어링 면으로부터 떨어진다는 사실 때문이다. 전형적으로 원통형 자물쇠는 수평으로 설치된다. 상기한 사실로 본 발명의 원통형 자물쇠는 종래기술의 해결방안보다 먼지와 이물질에 대하여 더 견딘다.
- [0027] 도 5~ 도 10은 3개의 다른 모듈(5A, 5B, 5C)에 대한 실시예를 도시한다. 상기 모듈들에서, 내부 돌기 절개부(57, 57A, 57B, 57C, 57D)가 모듈의 측부의 다른 위치에 구비된다. 그 결과, 이들 모듈들은 적어도 2개의 사행홈(24)을 가지는 열쇠(14)로 사용 가능하다. 물론, 이들 모듈들도 하나의 사행홈을 가지는 열쇠로 사용 가능하다. 모듈의 측부의 절개부의 위치를 달리하여 다른 모듈들을 만들 수도 있다. 하나의 실시예로서, 도 6에 도시된 모듈(5A)은 내부 돌기(56)의 우측에 절개부(57A)를 가지고, 도 6에 도시된 바와 같이 좌측에 없다면, 상기 절개부는 모듈(5A)의 내부 돌기(56)에 비슷하게 위치할 것이다.
- [0028] 도 9 및 도 10은 또한 모듈(5C)의 고정 돌기 및 고정 구멍을 위치시키는 다른 예를 도시하고 있다. 도면에서 알 수 있는 바와 같이, 고정 돌기 또는 돌기들(90)과 고정 구멍/구멍들(91)은 외부 돌기(53)의 대향측에 구비될 수 있다. 따라서, 중간 돌기(59)의 대향측 및/또는 외부 돌기(53)의 대향측에 적어도 하나의 고정 돌기와 적어도 하나의 고정 구멍을 제공하는 것이 가능하다고 말할 수 있다.
- [0029] 따라서, 모듈은 중간 디스크로서뿐만 아니라 회전 제한기로서 기능을 한다. 텀블러 디스크는 완전히 회전 가능하지만 일정하게 제한된 회전 범위를 가짐을 의미한다. 절개부(57, 57A)는 텀블러 디스크의 회전 가능성에 대한 섹터(sector)를 형성한다. 상기 절개부의 끝단에서의 내부 돌기(56)는, 텀블러 디스크의 돌기(32)가 상기 절개부에 수용되므로, 텀블러 디스크의 회전을 제한한다.
- [0030] 상기 모듈의 구조는, 상기 모듈이 일단 서로 결합되면 내부 실린더를 대체하므로, 별도의 내부 실린더의 사용을 불필요하게 한다. 원하는 수의 모듈을 차례로 결합하여 다양한 길이의 실린더를 용이하게 만들 수 있다. 상기 모듈의 중간 돌기(59)는, 상기 모듈을 차례로 결합시킨 후, 연속적인 길이방향의 돌기를 형성하므로, 열쇠(14)를 위한 강성 가이드(rigid guide)가 제공된다. 텀블러 로드를 위해 만들어진 홈도 종래의 원통형 자물쇠에서보다 더 단단하여, 도난 방지에 향상된 특성을 가져다 준다. 말하자면, 본 발명의 원통형 자물쇠는 조립이 간단하고 더 내구성이 있어서 공지의 유사한 해결방안보다 더 신뢰성이 있다.
- [0031] 상술한 실시예에 비추어 보면, 본 발명을 구현하기 위한 많은 다양한 해결방안이 있음이 분명하다. 따라서, 본 발명은 주된 청구항의 범위내에서 많은 다양한 실시형태를 가질 수 있다.

도면

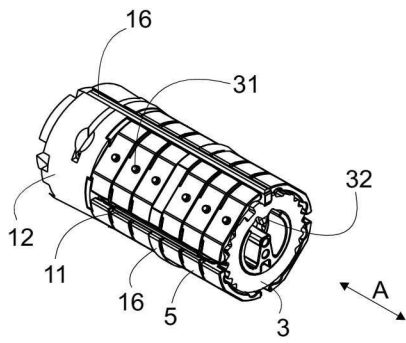
도면1



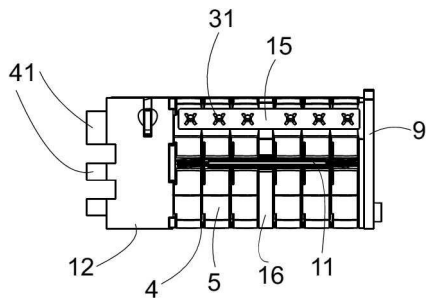
도면2



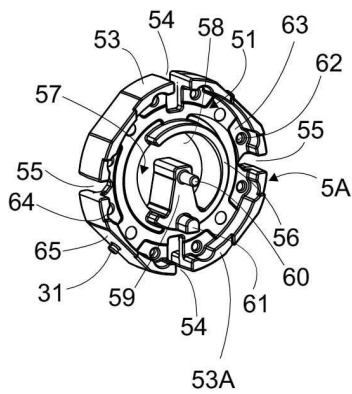
도면3



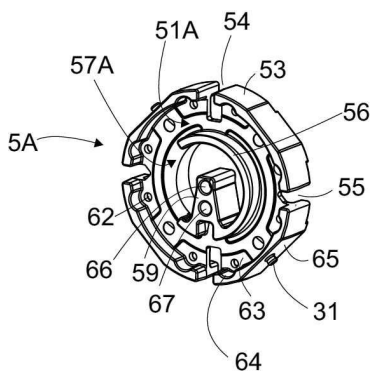
도면4



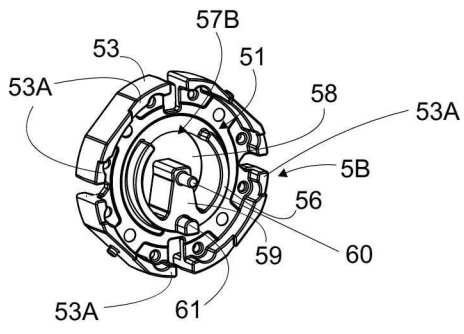
도면5



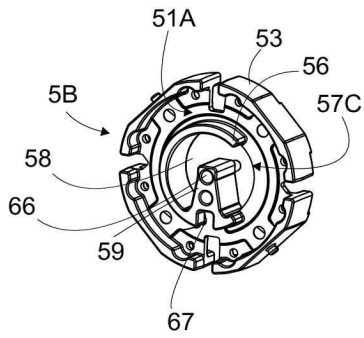
도면6



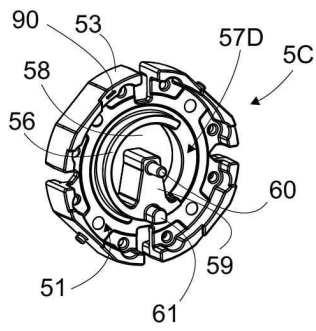
도면7



도면8



도면9



도면10

