



MINISTERO DELLO SVILUPPO ECONOMICO
DIREZIONE GENERALE PER LA LOTTA ALLA CONTRAFFAZIONE
UFFICIO ITALIANO BREVETTI E MARCHI

DOMANDA NUMERO	102006901439818
Data Deposito	08/08/2006
Data Pubblicazione	08/02/2008

Sezione	Classe	Sottoclasse	Gruppo	Sottogruppo
B	65	H		

Titolo

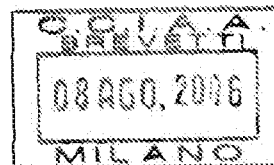
DISPOSITIVO DI CHIUSURA PER UN CONTENITORE PER FAZZOLETTI DEL TIPO USA E GETTA.

DESCRIZIONE dell'invenzione industriale

a nome: O-PAC S.r.l.

di nazionalità: italiana

con sede in: VALMADRERA LC



MI 2006 A 001597

La presente invenzione si riferisce ad un dispositivo di chiusura per un contenitore, destinato in particolare all'utilizzo sui contenitori per fazzoletti del tipo "usa e getta".

I fazzoletti del tipo "usa e getta" sono in genere impregnati con liquidi disinfettanti, deodoranti e/o detergenti e, come ben noto, sono ormai entrati, grazie all'estrema praticità, nell'uso quotidiano.

Sono infatti largamente usati sia per pulire le mani, in assenza d'acqua, sia per provvedere alla pulizia di parti intime, soprattutto nei neonati.

Tali fazzoletti sono in genere utilizzati abbinati ad altri prodotti detergenti o idratanti e/o talchi che vengono applicati alla pelle successivamente alla pulizia effettuata tramite i suddetti fazzoletti.

Tali prodotti vengono venduti in apposite confezioni o contenitori, rigidi o flessibili, dotate di apertura.

Una considerevole difficoltà, soprattutto nella pulizia dei neonati, è quindi rappresentata dall'utilizzare insieme, tenendo al contempo fermo il neonato, tutti questi prodotti e i fazzoletti "usa e getta".

Per tale ragione, anche una semplice operazione, come quella della pulizia del neonato, richiede la presenza di almeno due persone.

Inoltre, i fazzoletti del tipo "usa e getta" sono spesso utilizzati fuori dall'ambiente domestico, ad esempio in viaggio o durante i piccoli spostamenti che la vita quotidiana impone.

Dovendo, durante questi piccoli spostamenti, avere a disposizione anche i prodotti da usare in abbinamento aumentano gli ingombri e i pesi delle borse da portarsi dietro.

Alla luce di quanto sopra, appare evidente la necessità di poter disporre di un dispositivo come quello secondo la presente invenzione che permetta di risolvere i problemi della tecnica nota.

Scopo della presente invenzione è pertanto quello di realizzare un dispositivo di chiusura per un contenitore per fazzoletti del tipo usa e getta per un contenitore, destinato in particolare all'utilizzo sui contenitori per fazzoletti del tipo

"usa e getta", che consenta di agevolare le operazioni di pulizia sui neonati.

Un altro scopo dell'invenzione è quello di realizzare un dispositivo di chiusura per un contenitore per fazzoletti del tipo usa e getta che consenta di diminuire gli ingombri dei prodotti utilizzati per la pulizia dei neonati.

Ancora un altro scopo è quello di poter avere un dispositivo di chiusura per un contenitore per fazzoletti del tipo usa e getta particolarmente semplice, pratico ed economico da produrre.

Questi scopi secondo la presente invenzione vengono raggiunti realizzando un dispositivo di chiusura per un contenitore per fazzoletti del tipo usa e getta come esposto nella rivendicazione 1.

Ulteriori caratteristiche dell'invenzione sono evidenziate dalle rivendicazioni successive.

Le caratteristiche ed i vantaggi di un dispositivo di chiusura per un contenitore per fazzoletti del tipo usa e getta secondo la presente invenzione risulteranno maggiormente evidenti dalla descrizione seguente, esemplificativa e non limitativa, riferita ai disegni schematici allegati nei quali:

la figura 1A è una vista in prospettiva di una

prima forma di realizzazione del dispositivo di chiusura per un contenitore secondo la presente invenzione;

la figura 1B è una vista in alzata laterale del dispositivo di figura 1A;

la figura 1C è una vista in pianta dall'alto del dispositivo di figura 1A;

la figura 2A è una vista in prospettiva di una seconda forma di realizzazione del dispositivo di chiusura per un contenitore secondo la presente invenzione;

la figura 2B è una vista in alzata laterale del dispositivo di figura 2A;

la figura 2C è una vista in pianta dall'alto del dispositivo di figura 2A;

la figura 2D è una vista in prospettiva dal basso del dispositivo di figura 2A, mostrato in configurazione di utilizzo;

la figura 2E è una vista in pianta dall'alto del dispositivo mostrato nella configurazione di figura 2D;

la figura 3A è una vista in prospettiva di una terza forma di realizzazione del dispositivo di chiusura per un contenitore secondo la presente invenzione;

la figura 3B è una vista ingrandita del particolare indicato con B in figura 3A;

la figura 3C è una vista in prospettiva del dispositivo di figura 3A, mostrato in configurazione di utilizzo;

la figura 3D è una vista ingrandita del particolare indicato con D in figura 3C;

la figura 3E è una vista in alzata laterale del dispositivo mostrato nella configurazione di figura 3C;

la figura 3F è una vista ingrandita del particolare indicato con F in figura 3E;

la figura 4A è una vista in prospettiva di una quarta forma di realizzazione del dispositivo di chiusura per un contenitore secondo la presente invenzione;

la figura 4B è una vista in pianta dall'alto del dispositivo di figura 4A;

la figura 4C è una vista in sezione ottenuta lungo la linea A-A di figura 4B;

la figura 4D è una vista in prospettiva dal basso del dispositivo di figura 4A, mostrato in configurazione di utilizzo;

la figura 4E è una vista ingrandita del particolare indicato con E in figura 4D; e

la figura 4F è una vista in pianta dall'alto del dispositivo mostrato nella configurazione di figura 4D.

Con riferimento alle figure, viene mostrato un dispositivo di chiusura 10 secondo la presente invenzione, applicabile ad un contenitore C (figura 1A) destinato in particolare ad accogliere fazzoletti del tipo "usa e getta".

Il dispositivo di chiusura 10, realizzato in materiale plastico, comprende sostanzialmente un telaio rigido 12, fissabile al contenitore C in corrispondenza della sua apertura e dotato di un foro centrale 14 attraverso il quale possono essere prelevati i prodotti contenuti all'interno del contenitore C stesso, e almeno uno sportello 16, opportunamente incernierato al telaio 12 e provvisto di una linguetta 18 per facilitarne l'apertura.

Vantaggiosamente, secondo la presente invenzione, sulla superficie interna dello sportello 16, vale a dire la superficie destinata a ricoprire il foro 14 quando il dispositivo 10 si trova in configurazione chiusa, è vincolato almeno un secondo contenitore 20 conformato e dimensionato per contenere almeno un secondo prodotto.

Il secondo prodotto è scelto tra un prodotto

idratante e/o detergente e/o nutriente e/o un talco e/o una loro miscela e/o un loro derivato.

Il contenitore 20 è realizzato in materiale plastico flessibile ed è provvisto di almeno una valvola 22 per l'erogazione del prodotto in esso contenuto. Trovandosi sulla superficie interna dello sportello 16, il contenitore 20 è accessibile soltanto in seguito alla prima apertura dello sportello 16 stesso, così da mantenere integro il proprio contenuto fino a che non se ne richiede l'utilizzo in abbinamento con i fazzoletti riposti nel contenitore esterno.

Il contenitore 20 è quindi vincolato allo sportello 16 tramite appositi mezzi di trattenuta 24 rappresentati, negli esempi di realizzazione illustrati, da appositi risalti ricavati sulla superficie interna dello sportello 16 stesso ed atti ad accoppiarsi ad incastro con il bordo perimetrale del contenitore 20.

Tali mezzi di trattenuta potrebbero comunque essere rappresentati da mezzi equivalenti, così come essere ricavati sul contenitore 20 anziché sullo sportello 16, senza per questo uscire dall'ambito di protezione della presente invenzione.

In base all'esempio di realizzazione mostrato

nelle figure 1A-1C, il contenitore 20 è configurato per rimanere fisso rispetto allo sportello 16. A tale scopo, l'intero bordo perimetrale 26 della superficie interna dello sportello 16 è realizzato in rilievo, così da impedire che il contenitore 20 lo oltrepassi traslando rispetto allo sportello 16 stesso.

In questo esempio di realizzazione, la valvola di erogazione 22 è posta in corrispondenza della linguetta 18 di apertura ed il suo orifizio 28 è rivolto verso la superficie inferiore dello sportello 16. L'erogazione del prodotto contenuto nel contenitore 20 è quindi ottenibile esercitando una determinata pressione sulla superficie del contenitore 20 stesso.

Nelle figure 2A-2E è mostrata una seconda forma di realizzazione del dispositivo di chiusura secondo la presente invenzione. In base a questo esempio di realizzazione, il contenitore 20, sempre vincolato allo sportello 16 tramite i mezzi di trattenuta 24, è però in grado di traslare rispetto alla superficie inferiore dello sportello 16 stesso.

Più precisamente, il contenitore 20 è mobile tra una prima posizione di riposo, mostrata nelle figure 2A e 2C, in cui esso si trova interamente al di sotto dello sportello 16, ed una seconda posizione

operativa, mostrata nelle figure 2D e 2E, in cui la sua valvola di erogazione 22 è in grado di oltrepassare il bordo perimetrale 26 dello sportello 16 per consentire la fuoriuscita del prodotto.

In questo caso, l'orifizio 28 della valvola di erogazione 22 è rivolto verso la superficie superiore dello sportello 16 (figura 2D) ed è prevista una discontinuità sul bordo perimetrale 26 in rilievo per consentire alla valvola di erogazione 22 stessa di oltrepassarlo onde poter somministrare il prodotto contenuto nel contenitore 20.

Nelle figure 3A-3F è mostrata una terza forma di realizzazione del dispositivo di chiusura secondo la presente invenzione. Il contenitore 20 è ancora una volta in grado di traslare rispetto allo sportello 26, così da permettere alla valvola di erogazione 22 di oltrepassare il bordo perimetrale 26 dello sportello 16 per la fuoriuscita del prodotto.

A differenza dell'esempio di realizzazione precedentemente descritto, l'orifizio 28 della valvola di erogazione 22 si trova però su un piano sostanzialmente perpendicolare rispetto al piano di giacitura dello sportello 16 ed è provvisto in questo caso di un coperchio 30, elasticamente collegato al contenitore 20 ed in grado di aprirsi automaticamente

quando tale contenitore 20 si trova nella sua posizione operativa.

Nelle figure 4A-4F viene infine mostrata una quarta forma di realizzazione del dispositivo di chiusura secondo la presente invenzione, del tutto simile a quella mostrata nelle figure 2A-2E salvo per la diversa forma della valvola di erogazione 22 e del suo orifizio 28.

Si è così visto che il dispositivo di chiusura per un contenitore per fazzoletti del tipo usa e getta secondo la presente invenzione realizza gli scopi in precedenza evidenziati, consentendo di disporre, integrato nel coperchio di un contenitore preferibilmente destinato ad accogliere fazzoletti usa e getta, di un secondo contenitore per altri prodotti da utilizzare in abbinamento con tali fazzoletti, così da rendere più pratiche le operazioni di pulizia, specie dei neonati, e da minimizzare gli ingombri.

Il dispositivo di chiusura per un contenitore per fazzoletti del tipo usa e getta della presente invenzione così concepito è suscettibile di numerose modifiche e varianti, tutte rientranti nel medesimo concetto inventivo.

Inoltre, in pratica i materiali utilizzati,

nonché le loro dimensioni ed i componenti, potranno essere qualsiasi a seconda delle esigenze tecniche.

Barzanò & Zanardo Milano S.p.A.

RIVENDICAZIONI

1. Dispositivo di chiusura (10) per un contenitore (C) per prodotti "usa e getta", comprendente un telaio rigido (12), fissabile a detto contenitore (C) in corrispondenza di una sua apertura e dotato di almeno un foro centrale (14), e almeno uno sportello (16) incernierato a detto telaio (12), caratterizzato dal fatto che sulla superficie interna di detto sportello (16) è vincolato almeno un secondo contenitore (20) conformato e dimensionato per contenere almeno un secondo prodotto.
2. Dispositivo di chiusura (10) secondo la rivendicazione 1, caratterizzato dal fatto che detto secondo prodotto è scelto tra un prodotto idratante, e/o un prodotto detergente e/o un talco e/o una loro miscela e/o un loro derivato.
3. Dispositivo di chiusura (10) secondo la rivendicazione 1, caratterizzato dal fatto che detto secondo contenitore (20) è dotato di almeno una valvola (22) munita di un orifizio (28) per l'erogazione di detto prodotto.
4. Dispositivo di chiusura (10) secondo la rivendicazione 3, caratterizzato dal fatto che detto orifizio (28) è rivolto verso la superficie inferiore di detto sportello (16).

5. Dispositivo di chiusura (10) secondo la rivendicazione 3, caratterizzato dal fatto che detto orifizio (28) è rivolto verso la superficie superiore di detto sportello (16).

6. Dispositivo di chiusura (10) secondo la rivendicazione 3, caratterizzato dal fatto che detto orifizio (28) si trova su un piano sostanzialmente perpendicolare rispetto al piano di giacitura di detto sportello (16).

7. Dispositivo di chiusura (10) secondo la rivendicazione 6, caratterizzato dal fatto che detto orifizio (28) è provvisto di un coperchio 30 elasticamente collegato a detto contenitore (20).

8. Dispositivo di chiusura (10) secondo la rivendicazione 1, caratterizzato dal fatto che detto secondo contenitore (20) è vincolato a detto sportello (16) tramite uno o più mezzi di trattenuta (24) atti ad accoppiarsi ad incastro con il bordo perimetrale di detto contenitore (20).

9. Dispositivo di chiusura (10) secondo la rivendicazione 8, caratterizzato dal fatto che detti uno o più mezzi di trattenuta (24) sono costituiti da appositi risalti ricavati sulla superficie interna di detto sportello (16).

10. Dispositivo di chiusura (10) secondo una

qualsiasi delle rivendicazioni da 1 a 3, caratterizzato dal fatto che l'intero bordo perimetrale (26) della superficie interna di detto sportello (16) è realizzato in rilievo.

11. Dispositivo di chiusura (10) secondo la rivendicazione 10, caratterizzato dal fatto che detto contenitore (20) è configurato per rimanere fisso rispetto a detto sportello (16).

12. Dispositivo di chiusura (10) secondo la rivendicazione 10, caratterizzato dal fatto che detto contenitore (20) è in grado di traslare, rispetto alla superficie inferiore di detto sportello (16), tra una prima posizione di riposo, in cui detto contenitore (20) si trova interamente al di sotto di detto sportello (16), ed una seconda posizione operativa, in cui detta valvola di erogazione (22) è in grado di oltrepassare detto bordo perimetrale (26) di detto sportello (16).

13. Dispositivo di chiusura (10) secondo la rivendicazione 12, caratterizzato dal fatto che su detto bordo perimetrale (26) in rilievo è prevista almeno una discontinuità per consentire a detta valvola di erogazione (22) di oltrepassarlo onde poter somministrare il prodotto contenuto in detto contenitore (20).

14. Dispositivo di chiusura per un contenitore per prodotti "usa e getta" come in precedenza descritto e come illustrato e per gli scopi specificati.

Barzanò & Zanardo Milano S.p.A.

OM

IL MANDATARIO
(firma)



(per sé e per gli altri)



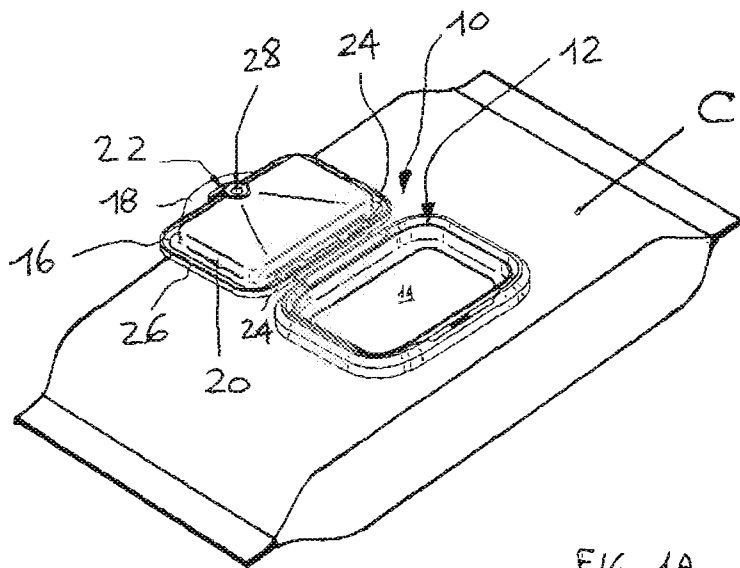


FIG. 1A

MI 2006A 00 159 Z

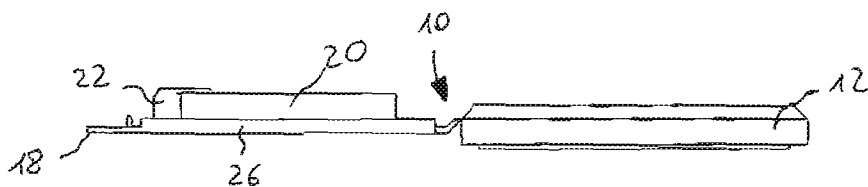


FIG. 1B

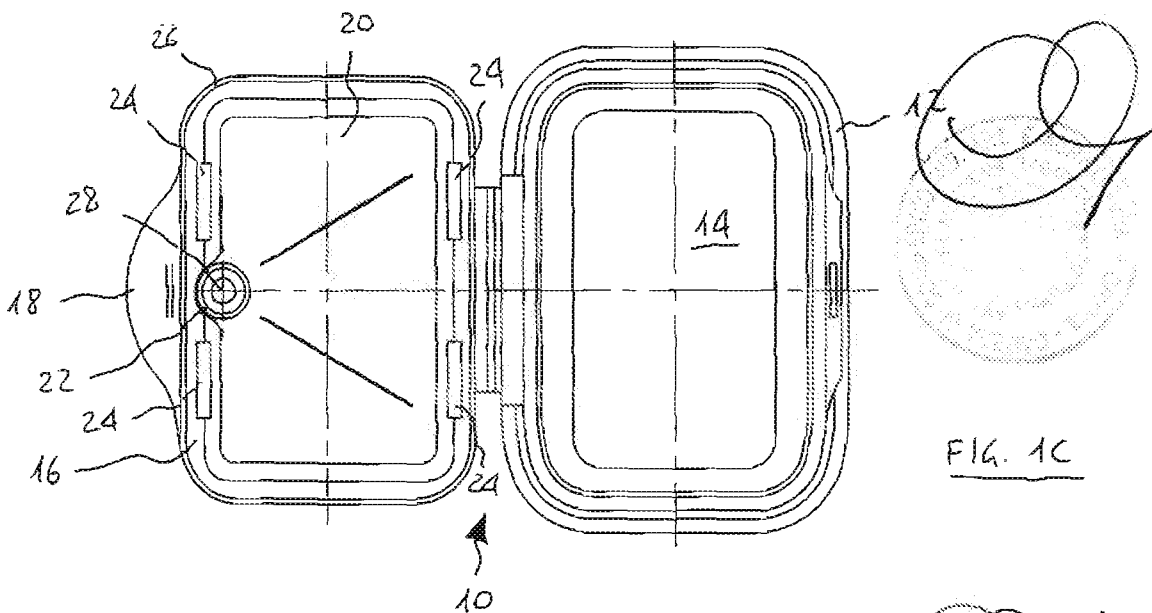


FIG. 1C

È RISPONDEBILI
(firmato)

(per sé o per gli altri)

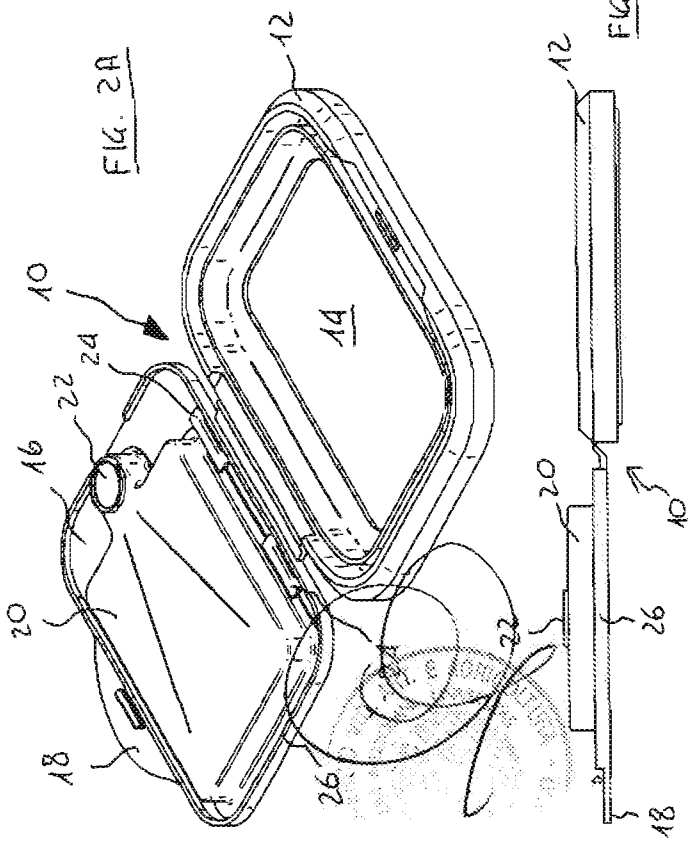


FIG. 2A

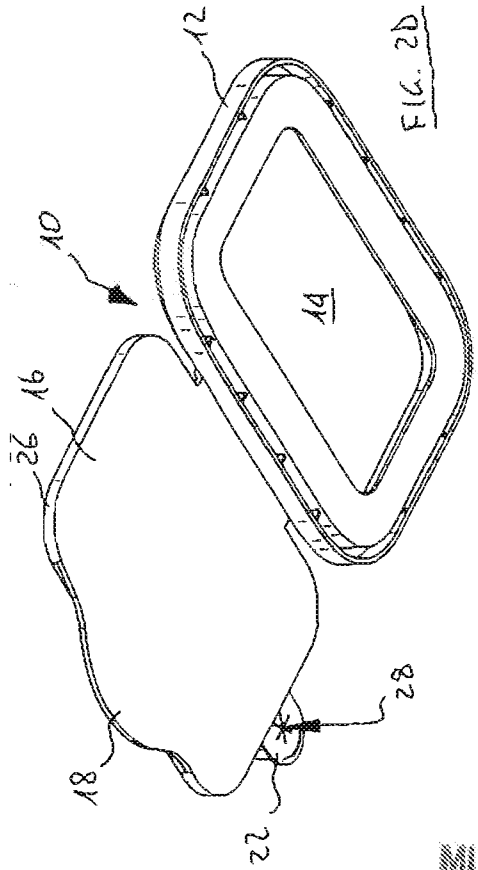


FIG. 2B

001597

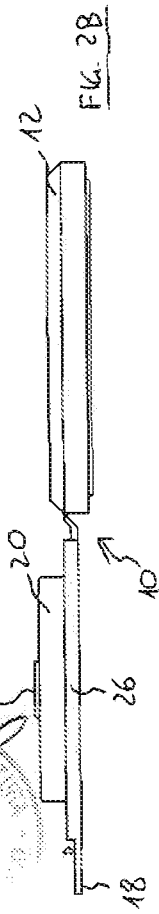


FIG. 2B

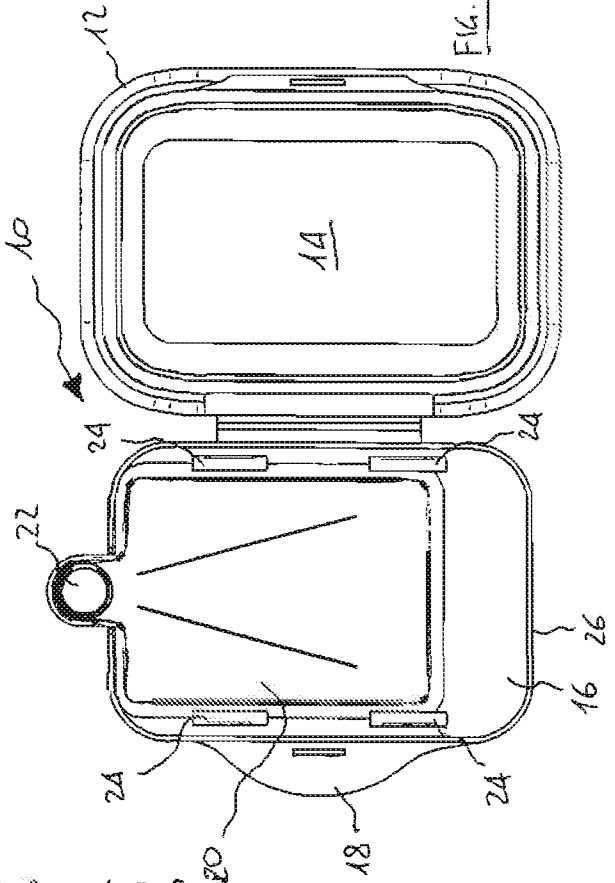


FIG. 2C

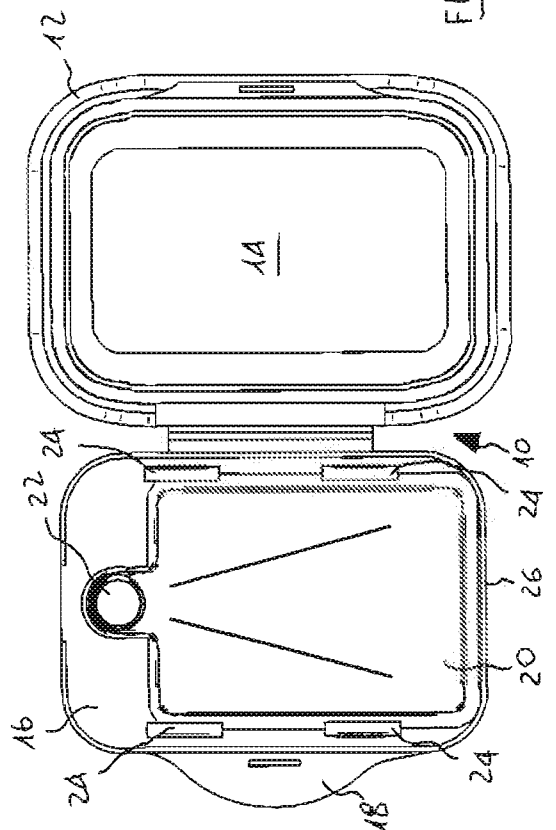


FIG. 2D

FIG. 2E

001597

[Handwritten signature]

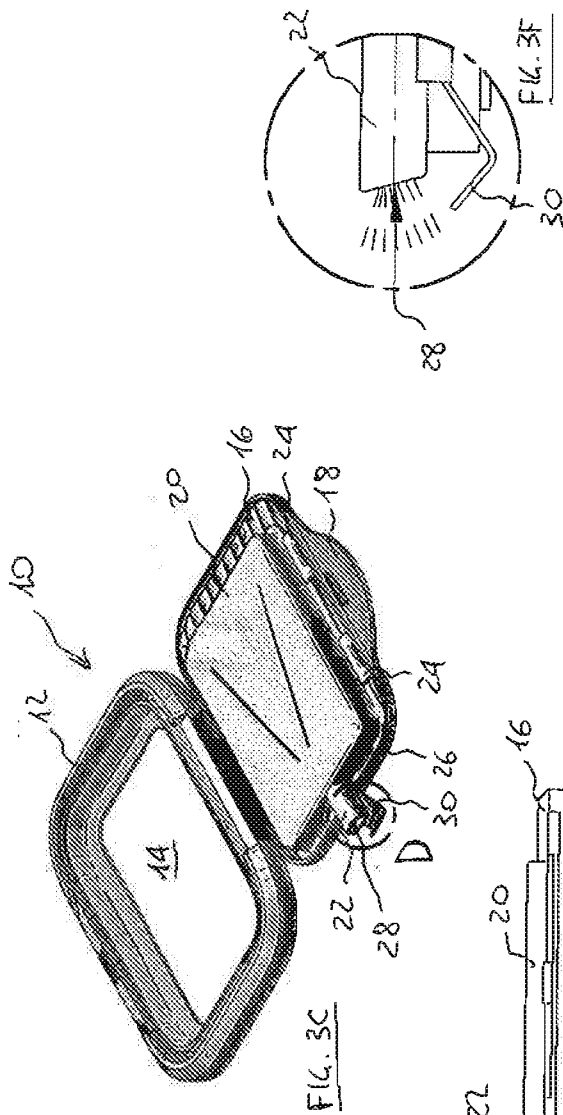


FIG. 3A

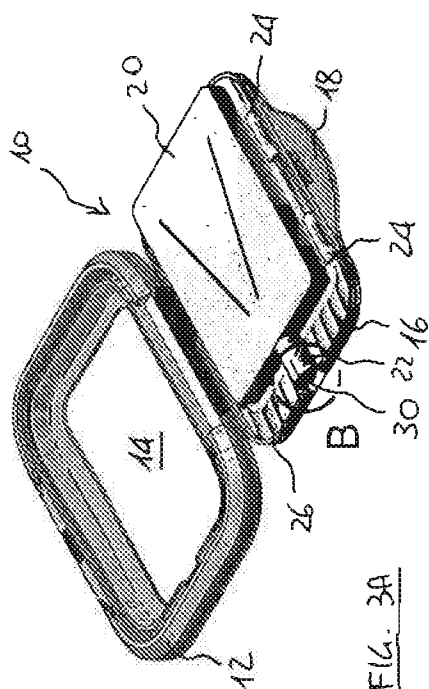


FIG. 3B

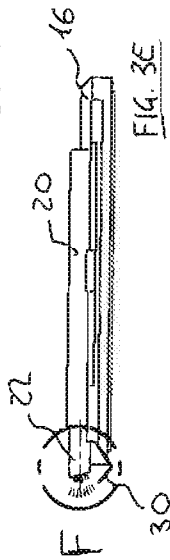


FIG. 3C

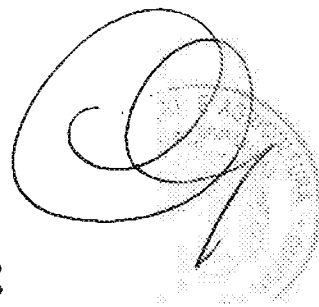


FIG. 3D

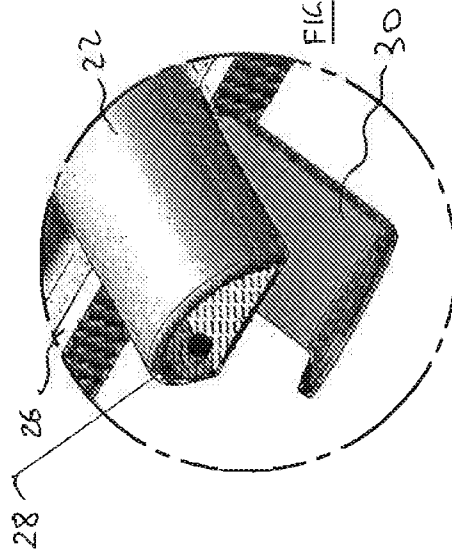


FIG. 3E

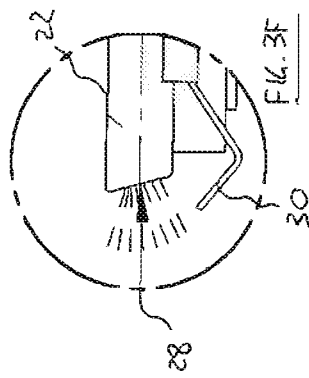
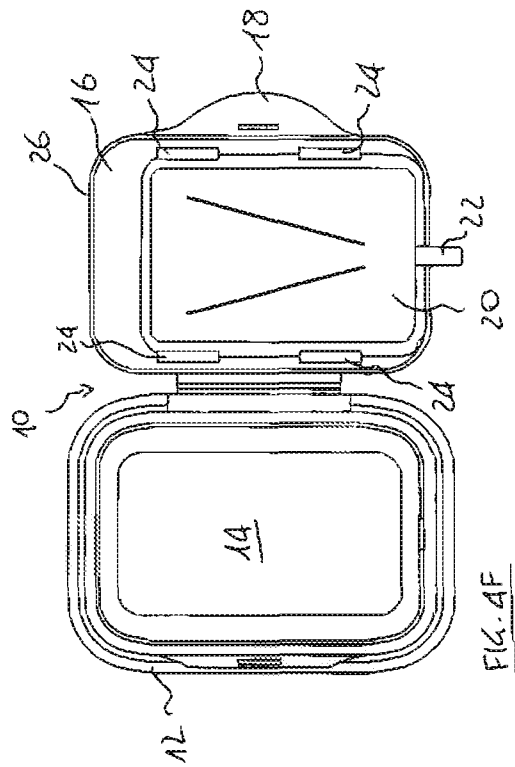
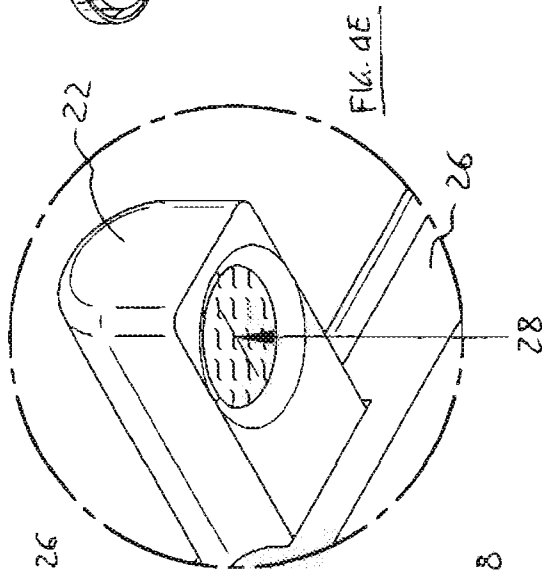
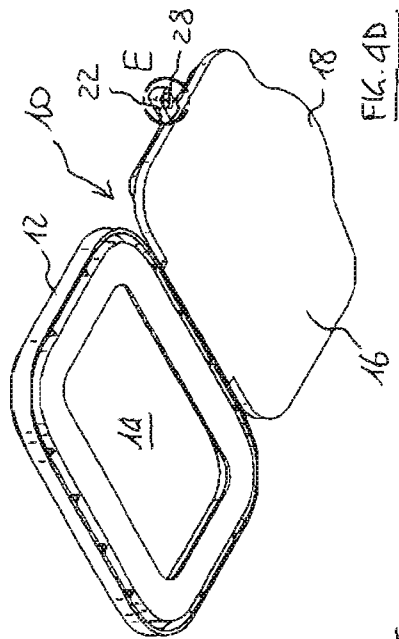
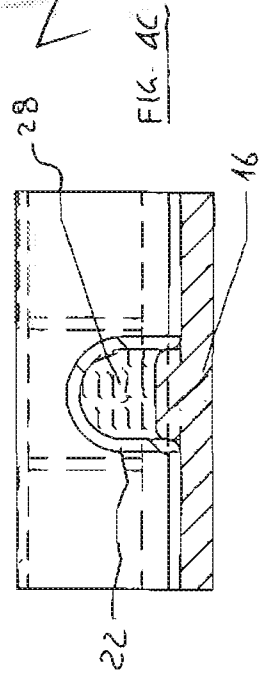
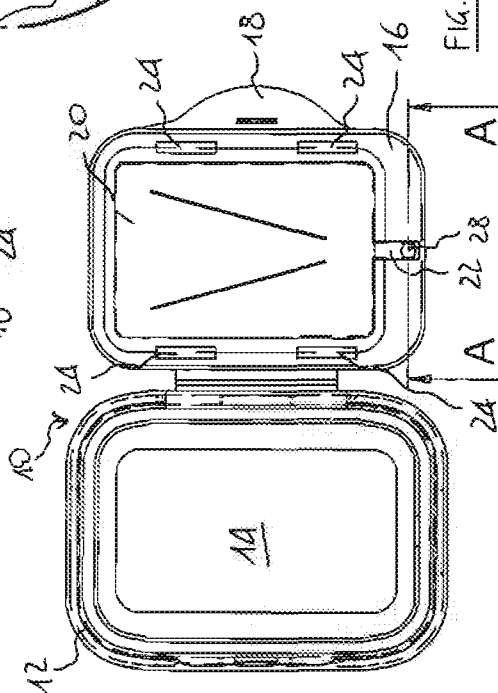
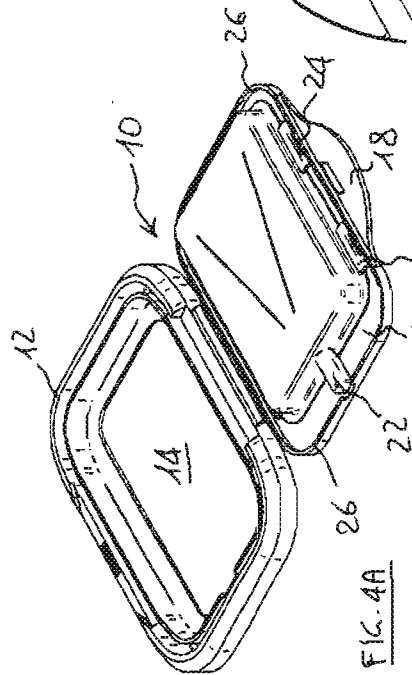


FIG. 3F

MI 2006A 00 1597

[Handwritten signature]



MI 2006A 00 15 9 Z

Handwritten signature