



(12) 实用新型专利

(10) 授权公告号 CN 201751352 U

(45) 授权公告日 2011.02.23

(21) 申请号 201020232213.4

(22) 申请日 2010.06.17

(73) 专利权人 安徽九华金润铜业有限公司

地址 242800 安徽省池州市青阳县经济开发区19号

(72) 发明人 何孔高

(74) 专利代理机构 安徽合肥华信知识产权代理有限公司 34112

代理人 余成俊

(51) Int. Cl.

B65H 59/10 (2006.01)

B65H 51/02 (2006.01)

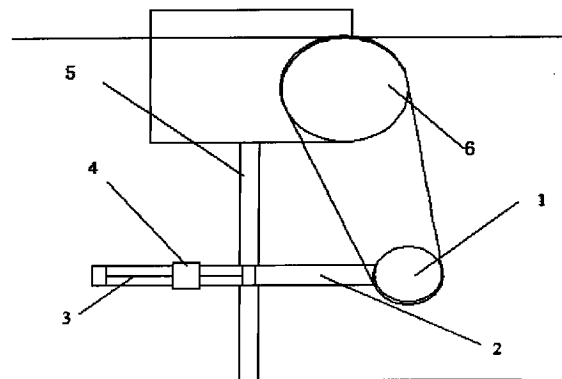
权利要求书 1 页 说明书 1 页 附图 1 页

(54) 实用新型名称

一种放线装置

(57) 摘要

本实用新型公开了一种放线装置,包括有放线架,放线架上端安装有第一过线轮,其特征在于放线架下端转动安装有一杠杆,所述的杠杆的一端安装有第二过线轮,杠杆的另一端通过支座安装有与之平行的侧杆,侧杆上滑动安装有可移动秤砣。本实用新型可通过杠杆原理调节过线轮间的距离,达到调节过线张力的作用,控制过线的速度。



1. 一种放线装置,包括有放线架,放线架上端安装有第一过线轮,其特征在于放线架下端转动安装有一杠杆,所述的杠杆的一端安装有第二过线轮,杠杆的另一端通过支座安装有与之平行的侧杆,侧杆上滑动安装有可移动秤砣。

一种放线装置

技术领域

[0001] 本实用新型属于一种调节装置,具体是一种放线装置。

背景技术

[0002] 现有放线过程采取的方式是多式多样的,但一般都是用一个轴杆支撑着线盘转动直接放线,由于惯性原因,放线速度无法控制,也有采用过线轮的,但过线轮间的距离没有精确的调节,仍然存在放线精度不够的问题,从而影响到生产效率。

实用新型内容

[0003] 本实用新型的目的是提供一种放线装置,可精确调节过线的张力,控制过线的速度。

[0004] 本实用新型的技术方案如下:

[0005] 一种放线装置,包括有放线架,放线架上端安装有第一过线轮,其特征在于放线架下端转动安装有一杠杆,所述的杠杆的一端安装有第二过线轮,杠杆的另一端通过支座安装有与之平行的侧杆,侧杆上滑动安装有可移动秤砣。

[0006] 本实用新型通过移动侧杆上的秤砣,利用杠杆原理,调节过线轮间的距离,达到精确调节过线张力的作用,从而控制过线的速度。

附图说明

[0007] 图 1 为本实用新型的结构示意图。

具体实施方式

[0008] 一种放线装置,包括有放线架 5,放线架 5 上端安装有第一过线轮 6,放线架 1 下端转动安装有一杠杆 2,杠杆 2 的一端安装有第二过线轮 1,杠杆 2 的另一端通过支座安装有与之平行的侧杆 3,侧杆 3 上滑动安装有可移动秤砣 4。

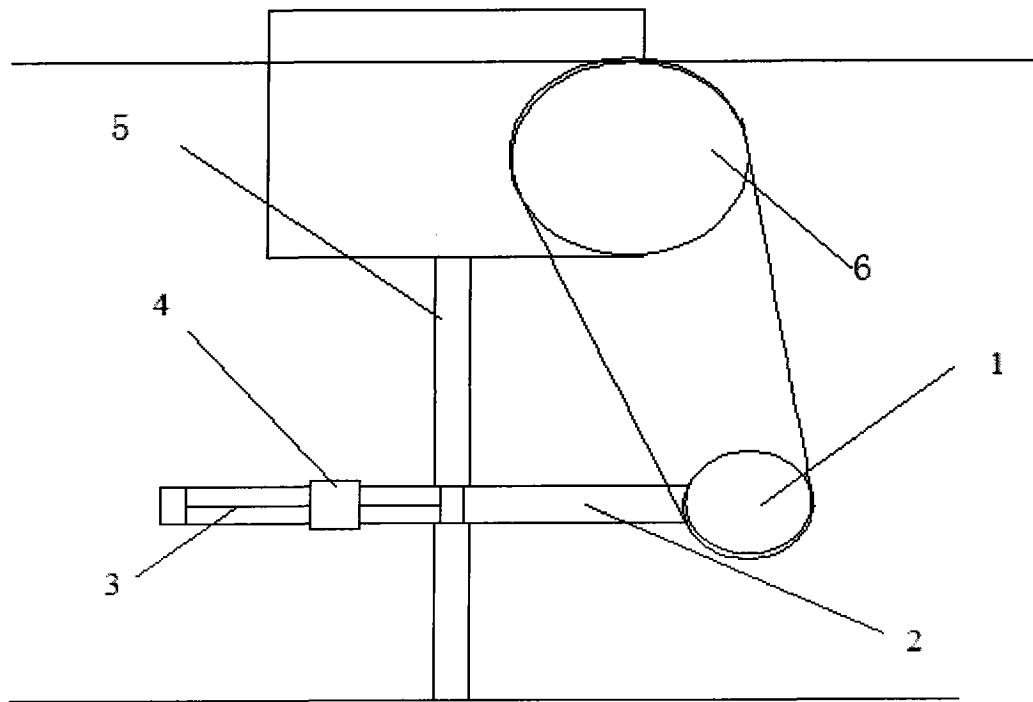


图 1