



MINISTERE DES AFFAIRES ECONOMIQUES

NUMERO DE PUBLICATION : 1008651A3

NUMERO DE DEPOT : 09400943

Classif. Internat. : G09F F21V F21S

Date de délivrance le : 02 Juillet 1996

Le Ministre des Affaires Economiques,

Vu la Convention de Paris du 20 Mars 1883 pour la Protection de la propriété industrielle;

Vu la loi du 28 Mars 1984 sur les brevets d'invention, notamment l'article 22;

Vu l'arrêté royal du 2 Décembre 1986 relatif à la demande, à la délivrance et au maintien en vigueur des brevets d'invention, notamment l'article 28;

Vu le procès verbal dressé le 19 Octobre 1994 à 15H30 à l'Office de la Propriété Industrielle

ARRETE :

ARTICLE 1.- Il est délivré à : WARSTEINER METALLWARENFABRIK, Albert Menke GmbH & CO. KG
Belecker Landstrasse 90, D-59581 WARSTEIN(REPUBLIQUE FEDERALE D'ALLEMAGNE)

représenté(e)(s) par : OVERATH Philippe, CABINET BEDE, Place de l'Alma, 3 - B 1200 BRUXELLES.

un brevet d'invention d'une durée de 20 ans, sous réserve du paiement des taxes annuelles, pour : RAMPE D'ECLAIRAGE COMPORTANT UN SUPPORT D'ETIQUETTE DE PRIX.

INVENTEUR(S) : Kallos Fritz, Heinrich-Heine-Strasse 36a, D-59581 Warstein (DE)

PRIORITE(S) 21.10.93 DE DEU 9316102

ARTICLE 2.- Ce brevet est délivré sans examen préalable de la brevetabilité de l'invention, sans garantie du mérite de l'invention ou de l'exactitude de la description de celle-ci et aux risques et périls du(des) demandeur(s).

Bruxelles, le 02 Juillet 1996
PAR DELEGATION SPECIALE :


G. DE CUYPERE
Secrétaire d'administration

RAMPE D'ECLAIRAGE COMPORTANT UN SUPPORT D'ETIQUETTE DE PRIX.

L'invention concerne une rampe d'éclairage destinée à des rayonnages, des étalages, des gondoles de vente et éléments analogues, et constituéé d'un profilé
5 extrudé en métal léger présentant une surface extérieure bombée et des nervures longitudinales intérieures, d'un support pouvant être monté sur les nervures longitudinales intérieures et destiné à un tube fluorescent, d'un élément de recouvrement du tube
10 fluorescent, transparent et bombé vers l'intérieur, qui est fixé de manière amovible à des nervures d'extrémité du profilé extrudé, et d'au moins un support d'étiquette de prix, transparent, disposé de manière amovible sur le côté extérieur du profilé extrudé.

15

De telles rampes d'éclairage sont souvent montées sur des rayonnages de ventes en vue d'éclairer suffisamment les produits se trouvant sur ces rayonnages. Sur le côté avant dirigé vers le client,
20 sont le plus souvent prévus des supports en forme de fente, dans lesquels peuvent être insérées des étiquettes de prix ou d'indication pour désigner les articles se trouvant en regard. Dans le cas de rayonnages destinés à recevoir des produits
25 alimentaires, par exemple dans le cas de rayonnages à pain, il arrive souvent que des dépôts, par exemple de poussières, de miettes ou bien également de produits liquides qui se sont écoulés, s'accumulent dans ces fentes ouvertes vers le haut, ce qui est indésirable sur
30 le plan de l'hygiène, et nécessite un nettoyage relativement conséquent.

Le but de l'invention consiste à fournir une rampe d'éclairage destinée, par exemple, à des
35 rayonnages, des étalages de vente et éléments analogues, qui permet une application simple, fiable et insensible

à l'encrassement, de supports d'étiquette de prix, transparents.

Conformément à l'invention, ce but est atteint
5 grâce au fait que le support d'étiquette de prix est
fixé de manière amovible, grâce à une liaison par
pincement, dans une rainure longitudinale supérieure du
profilé extrudé, ouverte vers le bas, et dans une
rainure longitudinale réalisée sur le côté inférieur du
10 profilé extrudé, et ouverte vers le bas.

La disposition conforme à l'invention, de la
rainure longitudinale supérieure et de la rainure
longitudinale inférieure, qui sont ouvertes toutes les
15 deux vers le bas, permet d'éviter que des corps
étrangers puissent se déposer dans l'une des rainures
longitudinales. En outre, le support d'étiquette de
prix, transparent peut être fixé de manière extrêmement
simple dans ces rainures longitudinales, de façon
20 suffisamment fiable et durable, et peut à nouveau être
retiré par un simple geste manuel.

Selon un mode de réalisation préféré, la
rainure longitudinale supérieure est délimitée par une
25 nervure continue formée sur le côté extérieur du profilé
extrudé.

Selon une configuration avantageuse, au moins
la rainure longitudinale inférieure présente une section
30 transversale sensiblement de forme rectangulaire, et
comporte au moins une partie striée sur au moins l'une
des parois latérales, en offrant ainsi à la partie du
support d'étiquette de prix s'y engageant, une
possibilité de liaison suffisamment résistante.

Le support d'étiquette de prix comporte dans sa partie supérieure, une pince destinée à fixer l'étiquette de prix, et se présentant avantageusement en tant que languette repliée, en réalisant également un
5 maintien libre de glissement, d'une étiquette de prix qui y est insérée latéralement. La partie inférieure du support d'étiquette de prix est avantageusement coudée trois fois, à savoir que sur le bord inférieur du support d'étiquette sont formées des nervures
10 déformables de manière élastique, ainsi qu'une languette d'extrémité pour l'insertion, avec écartement, dans la rainure longitudinale inférieure de forme sensiblement rectangulaire.

15 Dans la suite, un exemple de réalisation préféré de l'invention va être décrit en détail, au regard du dessin annexé, qui montre:

20 Fig. 1 une rampe d'éclairage comportant un support d'étiquette de prix, selon une représentation en perspective;

25 Fig. 2 un profilé extrudé sur lequel est encliqueté un support d'étiquette de prix, en section transversale.

La rampe d'éclairage représentée sur la figure 1, comprend un profilé extrudé 1 en métal léger, dont le côté extérieur bombé est dirigé vers l'observateur ou le
30 client, ainsi qu'un tube fluorescent 2, qui est fixé, par l'intermédiaire d'un support 3, sur des nervures longitudinales intérieures 4 du profilé extrudé. Vers l'intérieur, en direction du côté des produits à éclairer, le tube fluorescent 2 est recouvert par un
35 capot transparent 5, de forme cintrée, qui est fixé de manière amovible, par l'intermédiaire de ses bords

d'extrémité profilés, sur des nervures longitudinales d'extrémité 6, 7 du profilé extrudé 1. Sur le côté avant du profilé extrudé 1 est formée une autre nervure longitudinale 8 de forme cintrée, qui délimite, avec la
5 paroi frontale attenante, une rainure longitudinale 9 continue. Sur le côté inférieur du profilé extrudé, est formée une rainure longitudinale 10 de forme rectangulaire en section transversale, et dont l'une des parois latérales présente une partie striée 11.

10

Dans les deux rainures longitudinales 9 et 10 est serrée par pincement, un support d'étiquette de prix 12 en un matériau transparent, comme le laisse entrevoir la figure 2. Le support d'étiquette de prix 12 comporte
15 une languette supérieure 13 repliée. Entre la partie avant et cette languette 13, est insérée par le côté, une étiquette de prix non représentée. A l'extrémité inférieure du support d'étiquette de prix, sont prévues deux nervures 14, 15 réalisées par pliage, ainsi qu'une
20 languette d'extrémité 16 coudée, qui s'engage, de la manière représentée sur la figure 2, dans la rainure longitudinale 10, le bord d'extrémité de la languette 16 prenant appui sur la partie striée 11 de la paroi latérale de la rainure.

25

Le support d'étiquette de prix est introduit, de la manière représentée sur la figure 1, tout d'abord avec son bord supérieur, dans la rainure longitudinale 9, et est ensuite recourbé vers l'intérieur, suite à
30 quoi les languettes coudées 15, 16 viennent s'encliqueter dans la rainure inférieure 10.

L'invention ne se limite pas à l'exemple de réalisation représenté. Ainsi, il est par exemple
35 possible, que la rainure inférieure 10 présente une section transversale polygonale différente ou ronde, la

partie d'extrémité du support d'étiquette de prix 12 devant alors présenter une configuration correspondante, en vue d'obtenir un engrènement fiable. La caractéristique essentielle de l'objet de l'invention, 5 réside dans le fait que les deux rainures 9 et 10 sont ouvertes chacune vers le bas, de sorte que des particules tombant du haut ne peuvent s'y déposer.

REVENDEICATIONS.

1. Rampe d'éclairage destinée à des rayonnages, des étagères, des gondoles de vente et éléments analogues, et constituée d'un profilé extrudé (1) en métal léger présentant une surface extérieure bombée et des nervures longitudinales intérieures (4), d'un support (3) pouvant être monté sur les nervures longitudinales intérieures et destiné à un tube fluorescent (2), d'un élément de recouvrement (5) du tube fluorescent (2), transparent et bombé vers l'intérieur, qui est fixé de manière amovible à des nervures d'extrémité (6, 7) du profilé extrudé (1), et d'au moins un support d'étiquette de prix (12), transparent, disposé de manière amovible sur le côté extérieur du profilé extrudé, caractérisée en ce que le support d'étiquette de prix (12) est fixé de manière amovible, grâce à une liaison par pincement, dans une rainure longitudinale supérieure (9) du profilé extrudé (1), ouverte vers le bas, et dans une rainure longitudinale (10) réalisée sur le côté inférieur du profilé extrudé (1), et ouverte vers le bas.

2. Rampe d'éclairage selon la revendication 1, caractérisée en ce que la rainure longitudinale supérieure (9) est délimitée par une nervure continue (8) formée sur le côté extérieur du profilé extrudé (1).

3. Rampe d'éclairage selon la revendication 1 ou 2, caractérisée en ce qu'au moins la rainure longitudinale inférieure (10) présente une section transversale sensiblement de forme rectangulaire, et comporte au moins une partie striée (11).

4. Rampe d'éclairage selon l'une des revendications 1 à 3, caractérisée en ce que le support d'étiquette de prix (12) comporte dans sa partie supérieure, une pince destinée à fixer une étiquette de prix.

5. Rampe d'éclairage selon l'une des revendications 1 à 4, caractérisée en ce que sur le bord inférieur du support d'étiquette (12) sont formées des nervures (14, 15) déformables de manière élastique, ainsi qu'une languette d'extrémité (16) pour l'insertion dans la rainure longitudinale inférieure (10).

Fig. 1

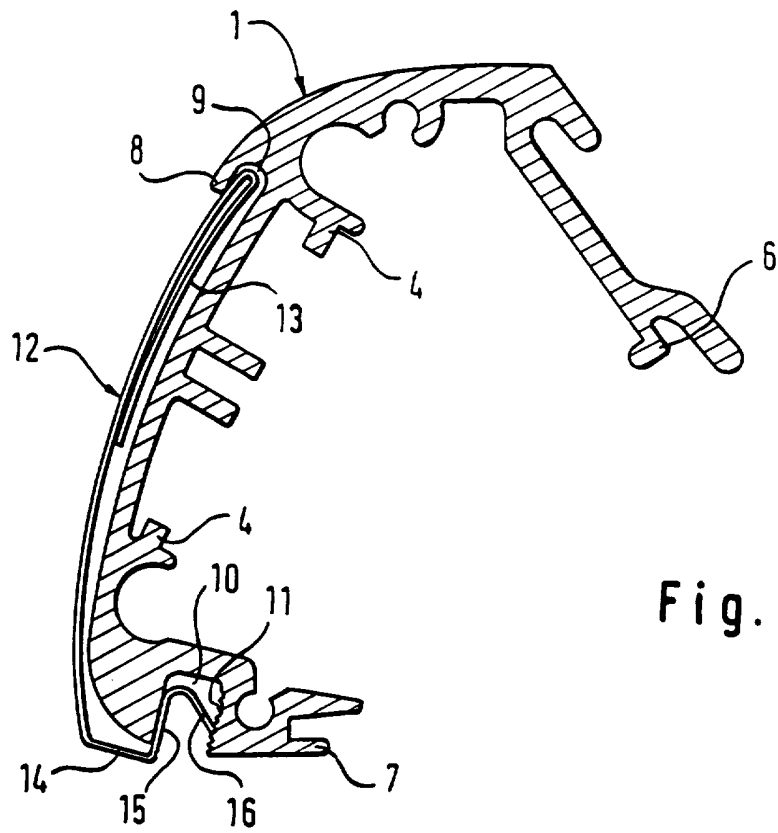
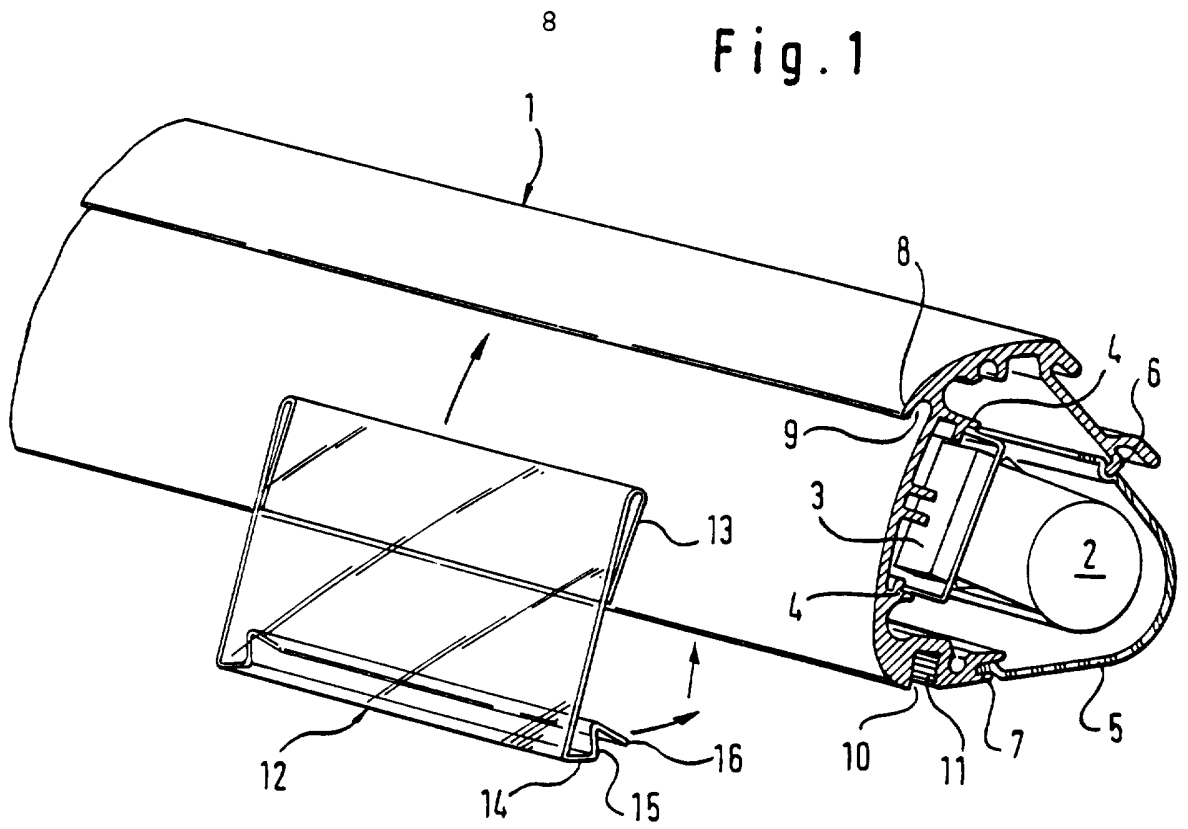


Fig. 2



Office européen
des brevets

RAPPORT DE RECHERCHE
établi en vertu de l'article 21 § 1 et 2
de la loi belge sur les brevets d'invention
du 28 mars 1984

Numero de la demande
nationale

BO 5292
BE 9400943

DOCUMENTS CONSIDERES COMME PERTINENTS			
Catégorie	Citation du document avec indication, en cas de besoin, des parties pertinentes	Revendication concernée	CLASSEMENT DE LA DEMANDE (Int.Cl.6)
P,X	DE-U-93 16 102 (WARSTEINER METALLWARENFABRIK ALBERT MENKE) * le document en entier * ---	1-5	G09F3/20 F21V17/00 F21S3/02
A	EP-A-0 441 354 (LINDE) * le document en entier * -----	1-5	
			DOMAINES TECHNIQUES RECHERCHES (Int.Cl.6)
			G09F F21V F21S
		Date d'achèvement de la recherche	Examineur
		7 Novembre 1995	Gallo, G
<p>CATEGORIE DES DOCUMENTS CITES</p> <p>X : particulièrement pertinent à lui seul Y : particulièrement pertinent en combinaison avec un autre document de la même catégorie A : arrière-plan technologique O : divulgation non-écrite P : document intercalaire</p> <p>T : théorie ou principe à la base de l'invention E : document de brevet antérieur, mais publié à la date de dépôt ou après cette date D : cité dans la demande L : cité pour d'autres raisons</p> <p>..... & : membre de la même famille, document correspondant</p>			

2

EPO FORM 1503 01.82 (P04C48)

**ANNEXE AU RAPPORT DE RECHERCHE
RELATIF A LA DEMANDE DE BREVET BELGE NO.**

BO 5292
BE 9400943

La présente annexe indique les membres de la famille de brevets relatifs aux documents brevets cités dans le rapport de recherche visé ci-dessus.

Lesdits membres sont contenus au fichier informatique de l'Office européen des brevets à la date du

Les renseignements fournis sont donnés à titre indicatif et n'engagent pas la responsabilité de l'Office européen des brevets.

07-11-1995

Document brevet cité au rapport de recherche	Date de publication	Membre(s) de la famille de brevet(s)	Date de publication
DE-U-9316102	13-01-94	FR-A- 2711768 NL-A- 9401442	05-05-95 16-05-95
EP-A-0441354	14-08-91	DE-A- 4003692	08-08-91