



(12)实用新型专利

(10)授权公告号 CN 206102029 U

(45)授权公告日 2017. 04. 19

(21)申请号 201620434770.1

(22)申请日 2016.05.12

(73)专利权人 同辉佳视(北京)信息技术股份有限公司

地址 100085 北京市海淀区清河毛纺路临57号院北楼一层101室及二层

(72)发明人 姚志龙 戴福恒 何向勇 崔振英

(74)专利代理机构 北京名华博信知识产权代理有限公司 11453

代理人 李冬梅 苗源

(51)Int.Cl.

A47B 19/10(2006.01)

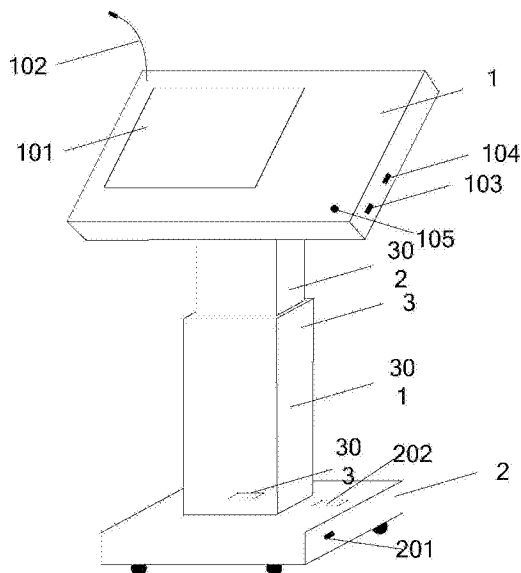
权利要求书1页 说明书3页 附图1页

(54)实用新型名称

一种多媒体会议讲台

(57)摘要

本实用新型公开了一种多媒体会议讲台,包括:台面(1)、底座(2)、位于所述台面和所述底座之间的升降机构(3)。所述台面(1)包括台面壳体,触摸显示屏(101)、麦克(102)、网络接口(103)、数据接口(104)、升降按钮(105)、中央处理装置;所述底座(2)包括底座壳体、充电接口(201)、锂电池(202);所述升降机构(3)包括外套(301)、电动推杆(302)、电机(303)。本实用新型提供的多媒体会议讲台实现内置中央处理装置以及显示屏触摸操作,并可以升降桌面系统任意调节讲台高度,底座内安装锂电池电源模块,可在无电源接口环境下自供电运行。本实用新型的多媒体会议讲台功能齐全,方便易用。



1. 一种多媒体会议讲台,其特征在于,包括:台面(1)、底座(2)、位于所述台面和所述底座之间的升降机构(3);所述台面(1)包括台面壳体,触摸显示屏(101)、麦克(102)、网络接口(103)、数据接口(104)、升降按钮(105)、中央处理装置;所述底座(2)包括底座壳体、充电接口(201)、锂电池(202);所述升降机构(3)包括外套(301)、电动推杆(302)、电机(303);

所述触摸显示屏(101)嵌接于所述台面壳体的正面,所述麦克(102)位于台面壳体的顶角处,所述网络接口(103)和数据接口(104)位于所述台面壳体的侧面,所述升降按钮(105)嵌接于所述台面壳体上,所述中央处理器位于所述台面壳体的内部,所述中央处理器与所述触摸显示屏(101)、所述麦克(102)、所述网络接口(103)、所述数据接口(104)、所述升降按钮(105)均连接;

所述电动推杆(302)的一端与所述台面壳体的底部固定,所述外套(301)的一端与所述底座(2)固定连接,所述电动推杆(302)位于所述外套(301)内,所述电动推杆(302)与所述电机(303)电信号连接;

所述中央处理器与所述电机(303)电信号连接。

2. 如权利要求1所述的多媒体会议讲台,其特征在于,

所述台面(1)还包括与所述中央处理装置相连接的无线通信芯片、与所述无线通信芯片相连接的天线。

3. 如权利要求1所述的多媒体会议讲台,其特征在于,

所述多媒体会议讲台还包括充电器,所述充电器的第一连接端连接有两相插头,第二连接端连接有与所述充电接口(201)匹配的插头。

4. 如权利要求1所述的多媒体会议讲台,其特征在于,
所述底座(2)下端固定有滚轮。

5. 如权利要求1所述的多媒体会议讲台,其特征在于,
所述台面(1)上具有防滑档。

6. 如权利要求1所述的多媒体会议讲台,其特征在于,
所述数据接口(104)为USB接口。

一种多媒体会议讲台

技术领域

[0001] 本实用新型涉及电子设备,尤其涉及一种多媒体会议讲台。

背景技术

[0002] 传统多媒体讲台需要单独购置讲台框体、操作电脑、鹅颈话筒以及其他连接设备,搭建麻烦,不可移动;会议演讲台更需要用户单独携带笔记本设备,演讲台位置根据会议不同也需要移动摆放,接线复杂混乱,并且讲台不能根据使用者身高做灵活调整。

实用新型内容

[0003] 针对现有技术中提出的上述缺点,本实用新型提供了一种多媒体会议讲台。

[0004] 本实用新型提供的多媒体会议讲台包括:台面1、底座2、位于所述台面和所述底座之间的升降机构3;所述台面1包括台面壳体,触摸显示屏101、麦克102、网络接口103、数据接口104、升降按钮105、中央处理装置;所述底座2包括底座壳体、充电接口201、锂电池202;所述升降机构3包括外套301、电动推杆302、电机303;

[0005] 所述触摸显示屏101嵌接于所述台面壳体的正面,所述麦克102位于台面壳体的顶角处,所述网络接口103和数据接口104位于所述台面壳体的侧面,所述升降按钮105嵌接于所述台面壳体上,所述中央处理器位于所述台面壳体的内部,所述中央处理器与所述触摸显示屏101、所述麦克102、所述网络接口103、所述数据接口104、所述升降按钮105均连接;

[0006] 所述电动推杆302的一端与所述台面壳体的底部固定,所述外套301的一端与所述底座2固定连接,所述电动推杆302位于所述外套301内,所述电动推杆302与所述电机303电信号连接;

[0007] 所述中央处理器与所述电机303电信号连接。

[0008] 上述多媒体会议讲台还可以具有以下特点:

[0009] 所述台面1还包括与所述中央处理装置相连接的无线通信芯片、与所述无线通信芯片相连接的天线。

[0010] 上述多媒体会议讲台还可以具有以下特点:

[0011] 所述多媒体会议讲台还包括充电器,所述充电器的第一连接端连接有两相插头,第二连接端连接有与所述充电接口201匹配的插头。

[0012] 上述多媒体会议讲台还可以具有以下特点:

[0013] 所述底座2下端固定有滚轮。

[0014] 上述多媒体会议讲台还可以具有以下特点:

[0015] 所述台面1上具有防滑档。

[0016] 上述多媒体会议讲台还可以具有以下特点:

[0017] 所述数据接口104为USB接口。

[0018] 本实用新型提供的多媒体会议讲台实现内置中央处理装置以及显示屏触摸操作,并可以升降桌面系统任意调节讲台高度,底座内安装锂电池电源模块,可在无电源接口环

境下自供电运行。本实用新型的多媒体会议讲台功能齐全,方便易用。

附图说明

[0019] 图1是实施例中多媒体会议讲台的结构图。

具体实施方式

[0020] 为使本实用新型实施例的目的、技术方案和优点更加清楚,下面将结合本实用新型实施例中的附图,对本实用新型实施例中的技术方案进行清楚、完整地描述,显然,所描述的实施例是本实用新型一部分实施例,而不是全部的实施例。基于本实用新型中的实施例,本领域普通技术人员在没有做出创造性劳动前提下所获得的所有其他实施例,都属于本实用新型保护的范围。需要说明的是,在不冲突的情况下,本申请中的实施例及实施例中的特征可以相互任意组合。

[0021] 图1是实施例中多媒体会议讲台的结构图。此多媒体会议讲台包括:台面1、底座2、位于台面和底座之间的升降机构3。台面1包括台面壳体,触摸显示屏101、麦克102、网络接口103、数据接口104、升降按钮105、中央处理装置;底座2包括底座壳体、锂电池、充电接口201;升降机构3包括外套301、电动推杆302、电机303。触摸显示屏101嵌接于台面壳体的正面,麦克102位于台面壳体的顶角处,网络接口103和数据接口104位于台面壳体的侧面,升降按钮105嵌接于台面壳体上,中央处理器位于台面壳体的内部,中央处理器与触摸显示屏101、麦克102、网络接口103、数据接口104、升降按钮105均连接。电动推杆302的一端与台面壳体的底部固定,外套301的一端与底座2固定连接,电动推杆302位于外套301内,电动推杆302与电机303电信号连接。中央处理器与电机303电信号连接。

[0022] 其中,锂电池为可充电电池,为方便为锂电池充电,多媒体会议讲台还包括充电器,充电器的第一连接端连接有两相插头,第二连接端连接有与充电接口201匹配的插头。

[0023] 为使多媒体会议讲台具有无线通信功能,台面1还包括与中央处理装置相连接的无线通信芯片、与无线通信芯片相连接的天线。

[0024] 为使多媒体会议讲台可以方便的移动,底座2下端固定有滚轮。

[0025] 为防止放置在台面1上的物品滑落,台面1上具有防滑档。

[0026] 为使数据接口104较为通用,数据接口104为USB接口。

[0027] 本实用新型提供的多媒体会议讲台实现内置中央处理装置以及显示屏触摸操作,并可以升降桌面系统任意调节讲台高度,底座内安装锂电池电源模块,可在无电源接口环境下自供电运行。本实用新型的多媒体会议讲台功能齐全,方便易用,不用担心断电或无电环境,并且可以解决用户会议前的繁琐准备工作,无须在自备笔记本,插线板,接插件等。

[0028] 此外,需要说明的是,本说明书中所描述的具体实施例,其零部件的形状、所取名称等可以不同,本说明书中所描述的以上内容仅仅是对本实用新型结构所作的举例说明。

[0029] 上面描述的内容可以单独地或者以各种方式组合起来实施,而这些变型方式都在本实用新型的保护范围之内。

[0030] 在本文中,术语“包括”、“包含”或者其任何其他变体意在涵盖非排他性的包含,从而使得包括一系列要素的物品或者设备不仅包括那些要素,而且还包括没有明确列出的其他要素,或者是还包括为这种物品或者设备所固有的要素。在没有更多限制的情况下,由语

句“包括……”限定的要素,并不排除在包括所述要素的物品或者设备中还存在另外的相同要素。

[0031] 以上实施例仅用以说明本实用新型的技术方案而非限制,仅仅参照较佳实施例对本实用新型进行了详细说明。本领域的普通技术人员应当理解,可以对本实用新型的技术方案进行修改或者等同替换,而不脱离本实用新型技术方案的精神和范围,均应涵盖在本实用新型的权利要求范围当中。

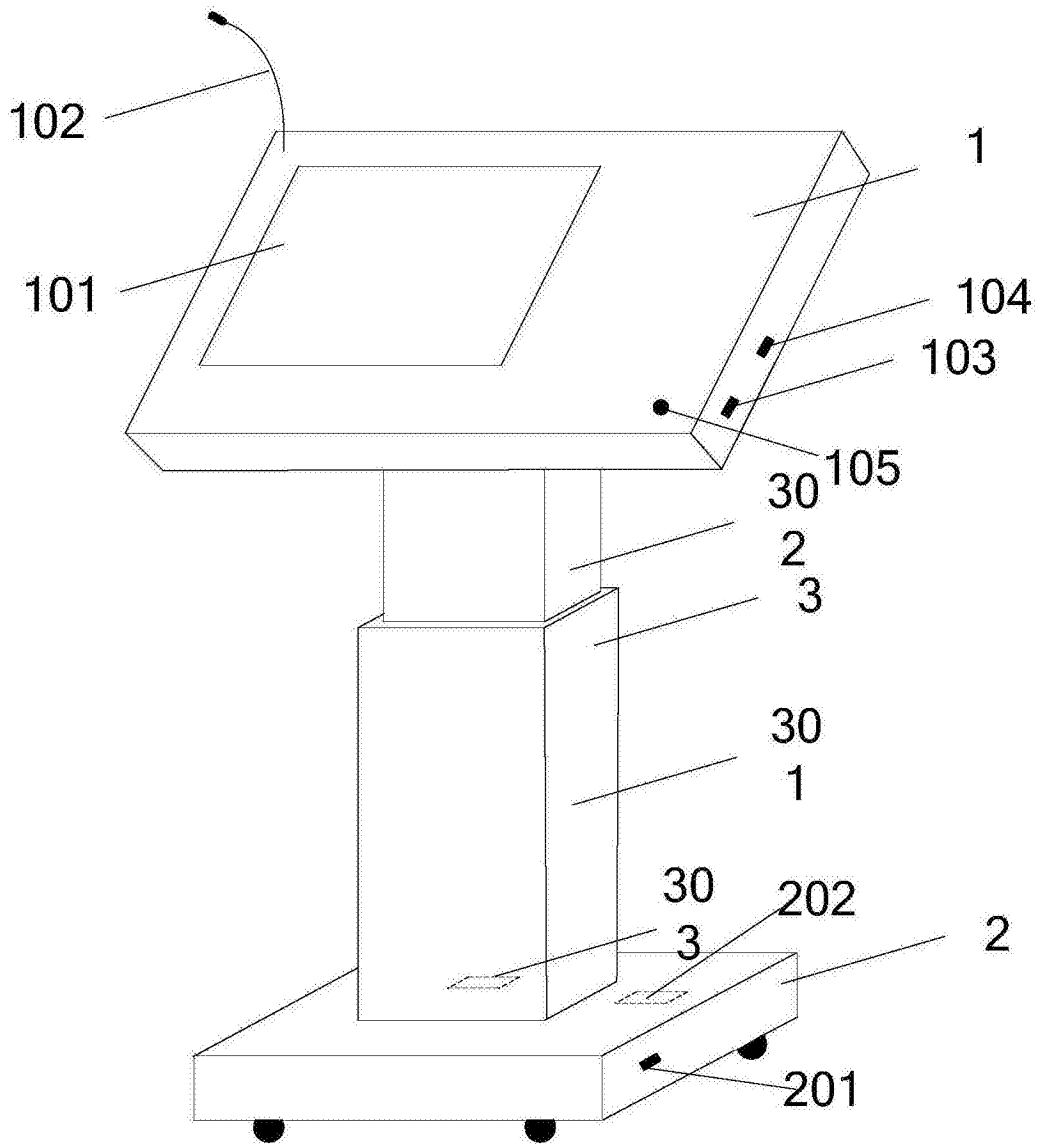


图1