



(19) 中華民國智慧財產局

(12) 發明說明書公告本

(11) 證書號數：TW I356740B1

(45) 公告日：中華民國 101 (2012) 年 01 月 21 日

(21) 申請案號：098132281

(22) 申請日：中華民國 98 (2009) 年 09 月 24 日

(51) Int. Cl. : **B21D7/04 (2006.01)****B21D7/02 (2006.01)**

(71) 申請人：和和機械股份有限公司 (中華民國) (TW)

臺中市南屯區精科東路 3 號

(72) 發明人：林志遠 (TW)

(74) 代理人：高玉駿；楊祺雄

(56) 參考文獻：

TW 379603

TW I243723

TW M284456

TW 200740538

TW 200843877

審查人員：謝曉光

申請專利範圍項數：6 項 圖式數：10 共 21 頁

(54) 名稱

彎管機

(57) 摘要

一種彎管機，包含一機座、一設置在該機座一側的送料裝置、一設置在該機座的驅動裝置及一設置在該驅動裝置的彎管裝置。該驅動裝置具有一可相對於該機座轉動的旋轉單元、一可沿該旋轉單元產生線性位移的移動單元及一可相對於該移動單元轉動的樞轉單元，該彎管裝置安裝在該樞轉單元，可對該管件彎折。藉此，利用該驅動裝置與該彎管裝置之配合，可達到換模容易、多相位彎管之目的。

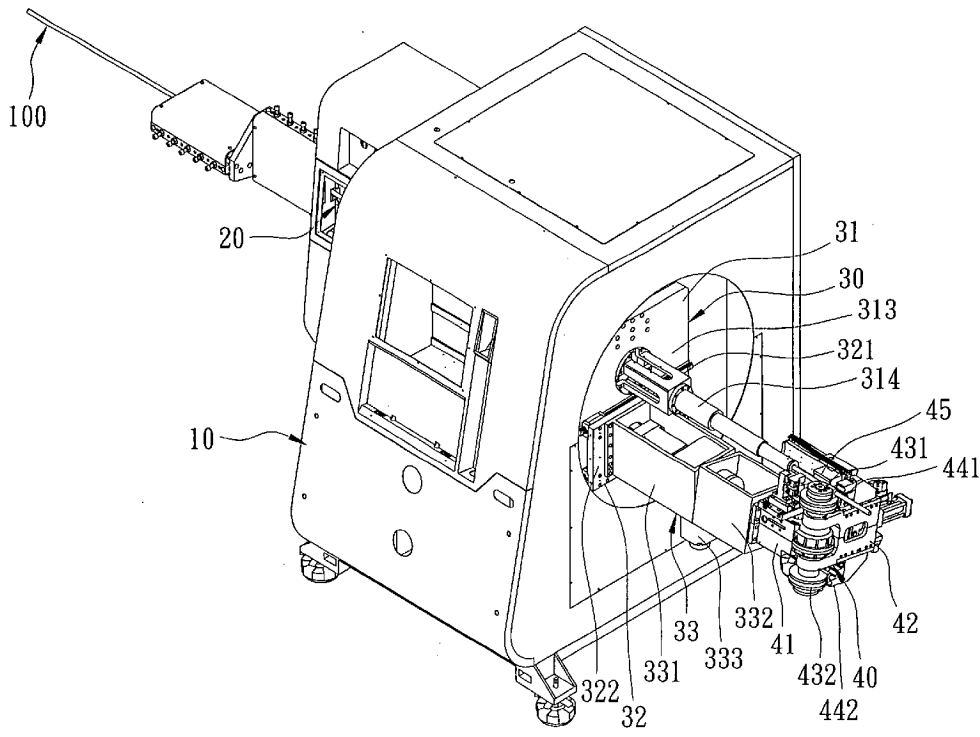


圖2

- 100 . . . 管件
- 331 . . . 固定座
- 10 . . . 機座
- 332 . . . 旋轉座
- 20 . . . 送料裝置
- 333 . . . 轉動馬達
- 30 . . . 驅動裝置
- 40 . . . 彎管裝置
- 31 . . . 旋轉單元
- 41 . . . 本體
- 313 . . . 基板
- 42 . . . 擺動臂
- 314 . . . 支撐件
- 431 . . . 彎模座
- 32 . . . 移動單元
- 432 . . . 彎模座
- 321 . . . 導軌
- 441 . . . 夾模座
- 322 . . . 滑板
- 442 . . . 夾模座
- 33 . . . 樞轉單元
- 45 . . . 導模座

六、發明說明：

【發明所屬之技術領域】

本發明是有關於一種彎管設備，特別是指一種可作多相位彎管之彎管機。

【先前技術】

如圖 1 所示，現有一種彎管機（申請案號第 96116963 號專利案），是在一機座一側設有一送料機構，而對應該送料機構之另一側設有可承接彎折管件之彎管裝置 3，且一第一移動機構 4 可令該彎管裝置 3 作縱向位移，該第一移動機構 4 結合於可橫向位移之一第二移動機構 5 的一基板 501 上，該基板 501 又結合於該機座 1 上可轉動之一旋轉機構 6 上。

雖然這種彎管機可達到換模及多相位彎管目的，但是當欲換模操作時，該彎管裝置 3 必須沿第二移動機構 5 作橫向位移，再沿該第一移動機構 4 作縱向位移，又沿該第二移動機構 5 作橫向位移，才能順利上下換模，換模行程大、換模速度慢、較為耗時，且第一移動機構 4 的長度要大，才能使該彎管裝置 3 由管件一側移至另一側，整體體積大。

【發明內容】

因此，本發明之目的，即在提供一種換模行程短、換模速度快且可提昇產能之彎管機。

於是，本發明之彎管機包含一機座、一設置在該機座一側的送料裝置、一設置在該機座的驅動裝置及一設置在

該驅動裝置的彎管裝置。該送料裝置設置在該機座一側，且夾送一管件沿一第一軸線送入該機座。該驅動裝置具有一以該第一軸線為轉動中心相對於該機座轉動的旋轉單元、一設置在該旋轉單元上且可沿垂直於該第一軸線產生線性位移的移動單元及一以一第二軸線為轉動中心相對於該移動單元轉動的樞轉單元，該第二軸線平行於該第一軸線，該樞轉單元具有一固設在該移動單元上的固定座、一沿該第二軸線設置在該固定座上的旋轉座及一驅動該旋轉座相對於該固定座樞轉的轉動馬達。該彎管裝置安裝在該樞轉單元，可對該管件彎折。

本發明之功效：利用該彎管裝置安裝於該樞轉單元，該樞轉單元可相對於該移動單元產生轉動、該移動單元可相對於該旋轉單元位移、該旋轉單元可相對於該機座旋轉等，該彎管裝置達到換模容易、快速且可提昇產能目的。

【實施方式】

有關本發明之前述及其他技術內容、特點與功效，在以下配合參考圖式之二個較佳實施例的詳細說明中，將可清楚的呈現。

在本發明被詳細描述之前，要注意的是，在以下的說明內容中，類似的元件是以相同的編號來表示。

如圖 2、圖 3 及圖 4 所示，本發明彎管機之第一較佳實施例，可對一管件 100 進行彎管作業，該彎管機包含一機座 10、一設置在該機座 10 一側的送料裝置 20、一設置在該機座 10 的驅動裝置 30 及一設置在該驅動裝置 30 的彎管

裝置 40。

該送料裝置 20 設置在該機座 10 一側，且夾送該管件 100 沿一第一軸線 L1 送入該機座 10，本實施例的送料裝置 20 具有多數對沿該第一軸線 L1 間隔設置的夾送輪 21。

配合參閱圖 5，該驅動裝置 30 具有一以該第一軸線 L1 為轉動中心相對於該機座 10 轉動的旋轉單元 31、一設置在該旋轉單元 31 上且可沿垂直於該第一軸線 L1 產生線性位移的移動單元 32 及一以一平行於該第一軸線 L1 的第二軸線 L2 為轉動中心相對於該移動單元 32 轉動的樞轉單元 33。該旋轉單元 31 具有一為伺服馬達的驅動件 311、一受該驅動件 311 帶動的齒輪 312、一受該齒輪 312 連動的基板 313 及一固設在該基板 313 且沿該第一軸線 L1 延伸的支撐件 314，該支撐件 314 供該管件 100 穿過。該移動單元 32 具有一對設置在該第一軸線 L1 一側且固設在該基板 313 上的導軌 321、一跨設在該等導軌 321 上的滑板 322、一固設在該基板 313 的齒條 323、一安裝在該滑板 322 上的移動馬達 324、一受該移動馬達 324 驅動且嚙合於該齒條 323 上的驅動齒輪 325。該樞轉單元 33 具有一固設在該滑板 322 上的固定座 331、一沿該第二軸線 L2 設置在該固定座 331 上的旋轉座 332 及一驅動該旋轉座 332 相對該固定座 331 樞轉的轉動馬達 333。

該彎管裝置 40 安裝在該樞轉單元 33，可對該管件 100 彎折，並具有一本體 41、一可相對於該本體 41 產生樞轉的擺動臂 42、分別設置在該擺動臂 42 上、下側的一彎模座

431、432、與該等彎模座 431、432 相對設置的一夾模座 441、442 及二設置在該等夾模座 441、442 一側的導模座 45，利用該等彎模座 431、432 與夾模座 441、442 共同夾持管件 100 並使該擺動臂 42 產生擺動，即可帶動該管件 100 進行彎管作業。本實施例的彎模座 431、432、夾模座 441、442 及導模座 45 均呈多層式，利用旋轉單元 31 配合移動單元 32 可適用於不同彎管半徑之彎管作業。值得說明的是，圖式中雖將彎模座 431、432、夾模座 441、442 繪製成拉彎模具，但亦可以輓彎模具取代。

再如圖 6 所示，當進行彎管作業時，該彎管裝置 40 其中一組彎模座 431 與夾模座 441 共同夾持管件 100 且進行彎管，且欲轉換彎折方向時，再如圖 4 所示，該夾模座 441 會先與該彎模座 431 分離，接著，啟動該移動馬達 324（見圖 5），利用該驅動齒輪 325 沿著該齒條 323 嚙合，即可使得該滑板 322 相對於該基板 313 產生位移，且使得該彎模座 431 與管件 100 分離，繼續，且配合該樞轉單元 33 的轉動馬達 333 驅動該旋轉座 332 相對於該固定座 331 轉動，直到另一組的彎模座 432 與夾模座 442 對應於該管件 100（如圖 7 及圖 8 所示），再驅動該夾模座 442 朝該彎模座 432 靠合，即可再進行彎管作業。

當啟動該驅動件 311，且驅動該基板 313 轉動時，即可帶動該彎管裝置 40 以第一軸線為轉動中心產生旋轉，且達到多相位彎管目的。

因此，本發明之換模操作相當簡單，且利用該樞轉單

元 33 及可使得兩組彎模座 431、432、夾模座 441、442 及導模座 45 以該第二軸線 L2 為樞轉中心產生旋轉且互換，不僅換模行程短、換模速度快，進而可提昇產能。

值得一提的是，本發明的管件 100 送料方式亦可以應用申請人所獲准之申請案號第 93106361 號專利案之送料裝置，且使該送料裝置沿一機台產生位移，以達到送料目的。

再如圖 9 及圖 10 所示，本發明第二實施例與第一實施例之差異處在於：該驅動裝置 30' 的移動單元 32' 具有一對設置分別設置在該第一軸線 L1 兩側且固設在該基板 313' 上的導軌 321'、一跨設在該等導軌 321' 上的滑板 322'、一安裝在該基板 313' 上的移動馬達 324'、一受該移動馬達 324' 驅動且用以驅動該滑板 322' 的導螺桿 325'。在換模操作時，利用該移動馬達 324' 帶動該導螺桿 325'，且使該滑板 322' 相對於該管件 100 產生趨近或遠離，並配合該樞轉單元 33' 產生旋轉，即可達到換模目的。

惟以上所述者，僅為本發明之較佳實施例而已，當不能以此限定本發明實施之範圍，即大凡依本發明申請專利範圍及發明說明內容所作之簡單的等效變化與修飾，皆仍屬本發明專利涵蓋之範圍內。

【圖式簡單說明】

圖 1 是現有一種彎管機的平面組合圖；

圖 2 是一立體組合圖，說明本發明彎管機的一第一較佳實施例；

圖 3 是本發明上述較佳實施例另一方向的立體組合圖

;

圖 4 是本發明上述較佳實施例的前視組合圖；

圖 5 是沿圖 4 中之線 V-V 的一剖面圖；

圖 6 是本發明上述較佳實施例的換模操作示意圖；

圖 7 是本發明上述較佳實施例的換模動作示意圖；

圖 8 是本發明上述較佳實施例的換模完成示意圖；

圖 9 是本發明第二較佳實施例的立體組合圖；及

圖 10 是本發明第二較佳實施例的前視組合圖。

【主要元件符號說明】

100	……	管件	332	……	旋轉座
10	……	機座	333	……	轉動馬達
20	……	送料裝置	L2	……	第二軸線
L1	……	第一軸線	40	……	彎管裝置
21	……	夾送輪	41	……	本體
30	……	驅動裝置	42	……	擺動臂
31	……	旋轉單元	431	……	彎模座
311	……	驅動件	432	……	彎模座
312	……	齒輪	441	……	夾模座
313	……	基板	442	……	夾模座
314	……	支撐件	45	……	導模座
32	……	移動單元	30'	……	驅動裝置
321	……	導軌	313'	……	基板
322	……	滑板	32'	……	移動單元
323	……	齒條	321'	……	導軌
324	……	移動馬達	322'	……	滑板
325	……	驅動齒輪	324'	……	移動馬達
33	……	樞轉單元	325'	……	導螺桿
331	……	固定座	33'	……	樞轉單元

公告本**發明專利說明書**

100年9月15日修正本

(本說明書格式、順序，請勿任意更動，※記號部分請勿填寫)

※ 申請案號：98132281

※ 申請日：98.9.24

※ IPC 分類：

B21D 7/04 (2006.01)

7/02 (2006.01)

一、發明名稱：(中文/英文)

彎管機

二、中文發明摘要：

一種彎管機，包含一機座、一設置在該機座一側的送料裝置、一設置在該機座的驅動裝置及一設置在該驅動裝置的彎管裝置。該驅動裝置具有一可相對於該機座轉動的旋轉單元、一可沿該旋轉單元產生線性位移的移動單元及一可相對於該移動單元轉動的樞轉單元，該彎管裝置安裝在該樞轉單元，可對該管件彎折。藉此，利用該驅動裝置與該彎管裝置之配合，可達到換模容易、多相位彎管之目的。

三、英文發明摘要：

七、申請專利範圍：

1. 一種彎管機，包含：

一機座；

一送料裝置，設置在該機座一側，且夾送一管件沿一第一軸線送入該機座；

一驅動裝置，設置在該機座，並具有一以該第一軸線為轉動中心相對於該機座轉動的旋轉單元、一設置在該旋轉單元上且可沿垂直於該第一軸線產生線性位移的移動單元及一以一第二軸線為轉動中心相對於該移動單元轉動的樞轉單元，該第二軸線平行於該第一軸線，該樞轉單元具有一固設在該移動單元上的固定座、一沿該第二軸線設置在該固定座上的旋轉座及一驅動該旋轉座相對於該固定座樞轉的轉動馬達；及

一彎管裝置，安裝在該樞轉單元，可對該管件彎折。

2. 依據申請專利範圍第 1 項所述之彎管機，其中，該驅動裝置的旋轉單元具有一驅動件、一受該驅動件帶動的齒輪、一與該齒輪固接的基板及一固設在該基板且沿該第一軸線延伸的支撐件，該支撐件供該管件穿過。

3. 依據申請專利範圍第 1 項所述之彎管機，其中，該送料裝置具有多數對沿該第一軸線間隔設置的夾送輪。

4. 依據申請專利範圍第 1 項所述之彎管機，其中，該驅動裝置的移動單元具有一對設置在該第一軸線一側且固設在該基板上的導軌、一跨設在該等導軌上且供該固定座

固設的滑板、一固設在該基板的齒條、一安裝在該滑板上的移動馬達、一受該移動馬達驅動且嚙合於該齒條上的驅動齒輪。

5. 依據申請專利範圍第 1 項所述之彎管機，其中，該驅動裝置的移動單元具有一對設置分別設置在該第一軸線兩側且固設在該基板上的導軌、一跨設在該等導軌上的滑板、一安裝在該基板上的移動馬達、一受該移動馬達驅動且用以驅動該滑板的導螺桿。
6. 依據申請專利範圍第 1 項所述之彎管機，其中，該彎管裝置具有一本體、一可相對於該本體產生樞轉的擺動臂、分別設置在該擺動臂上、下側的一彎模座、與該等彎模座相對設置的一夾模座及二設置在該等夾模座一側的導模座。

八、圖式

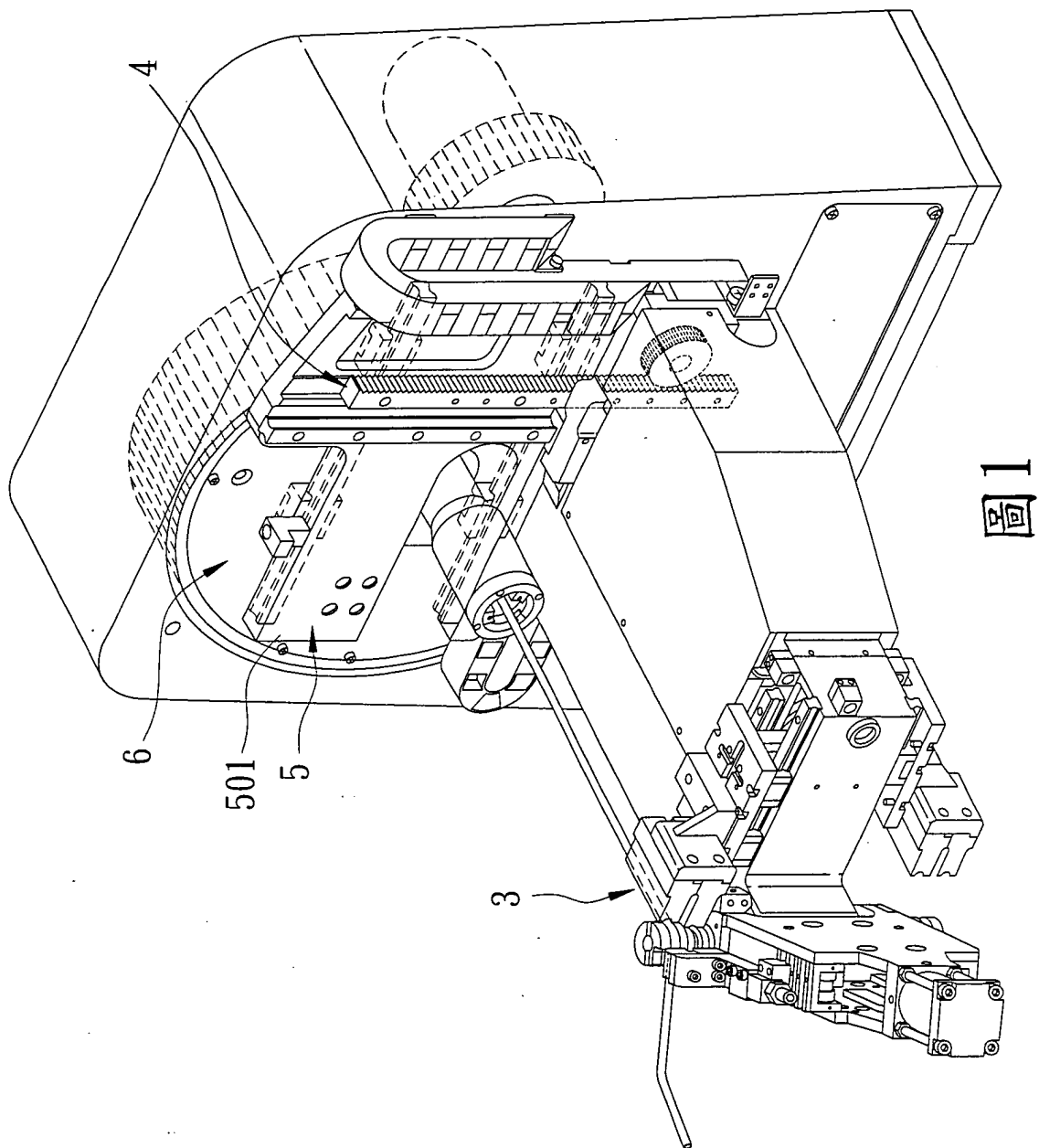


圖1

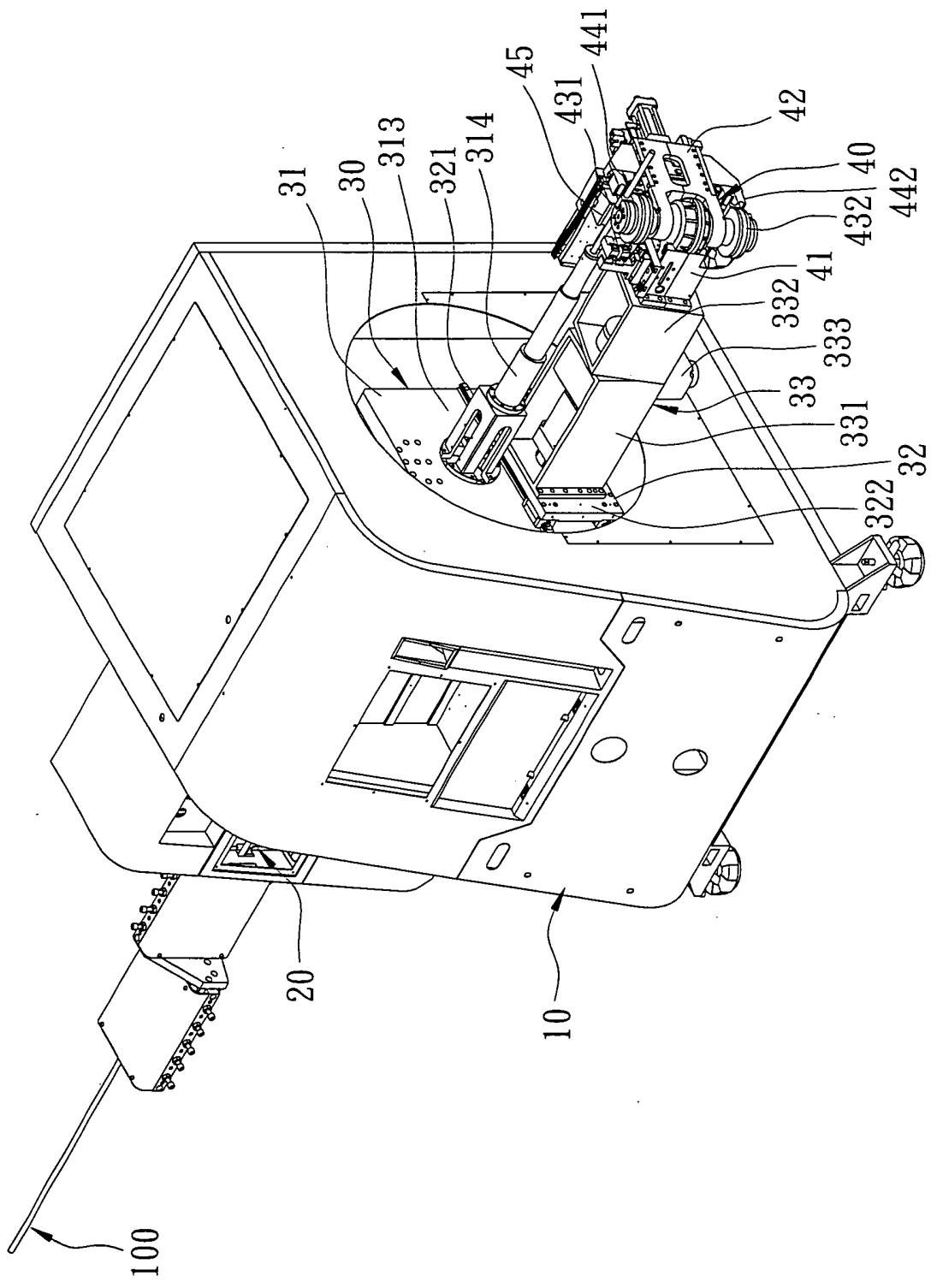


圖2

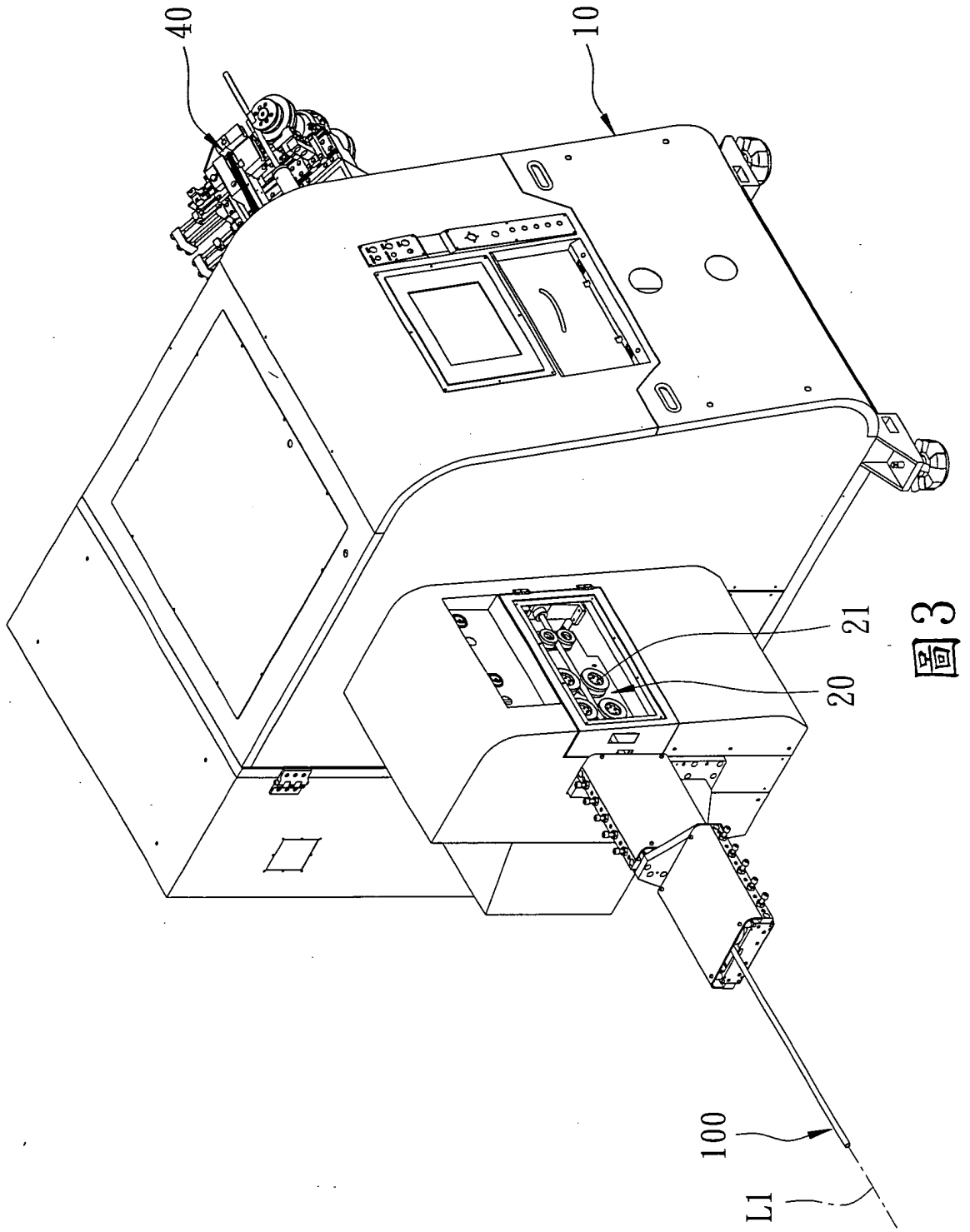


圖3

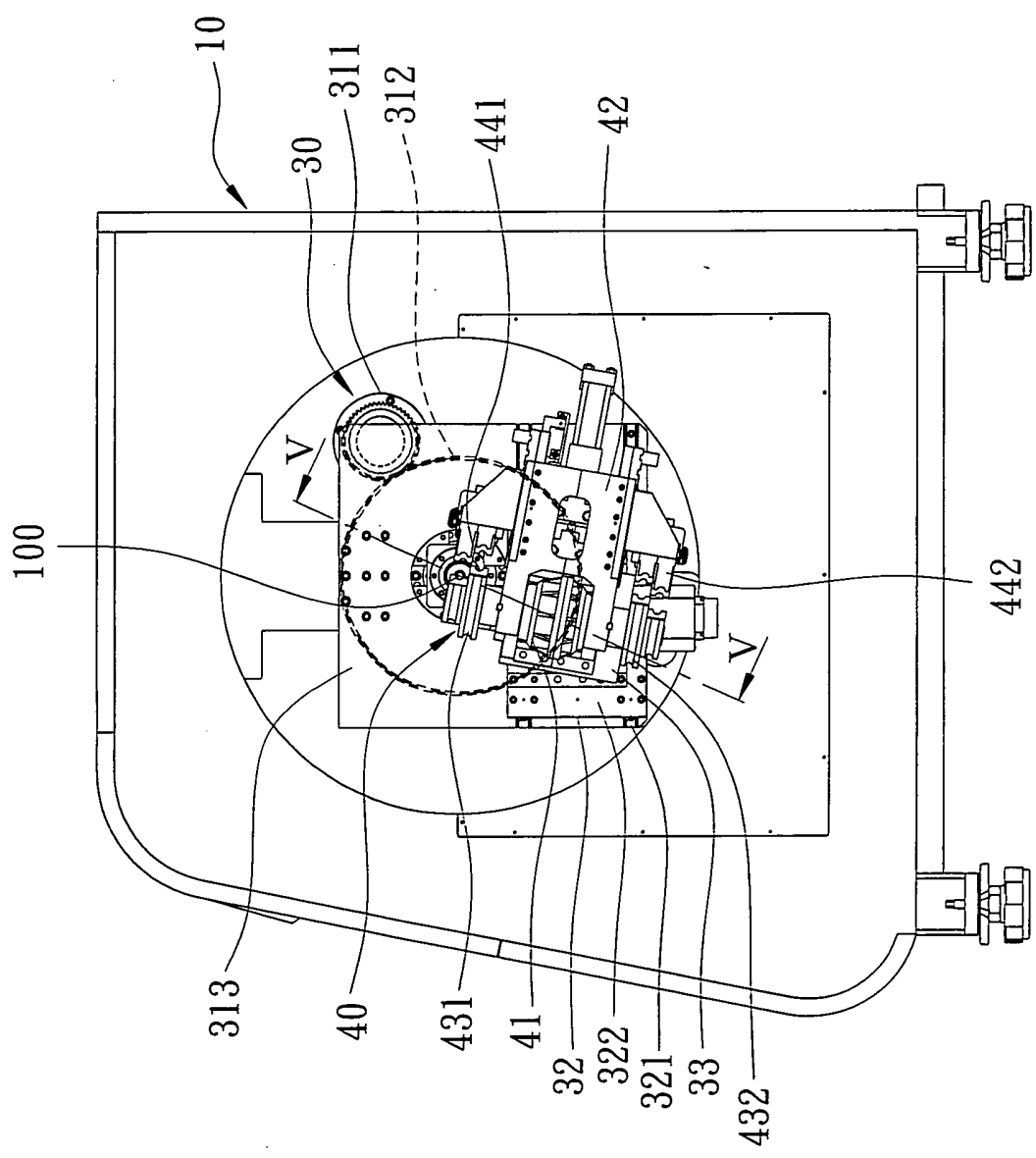


圖4

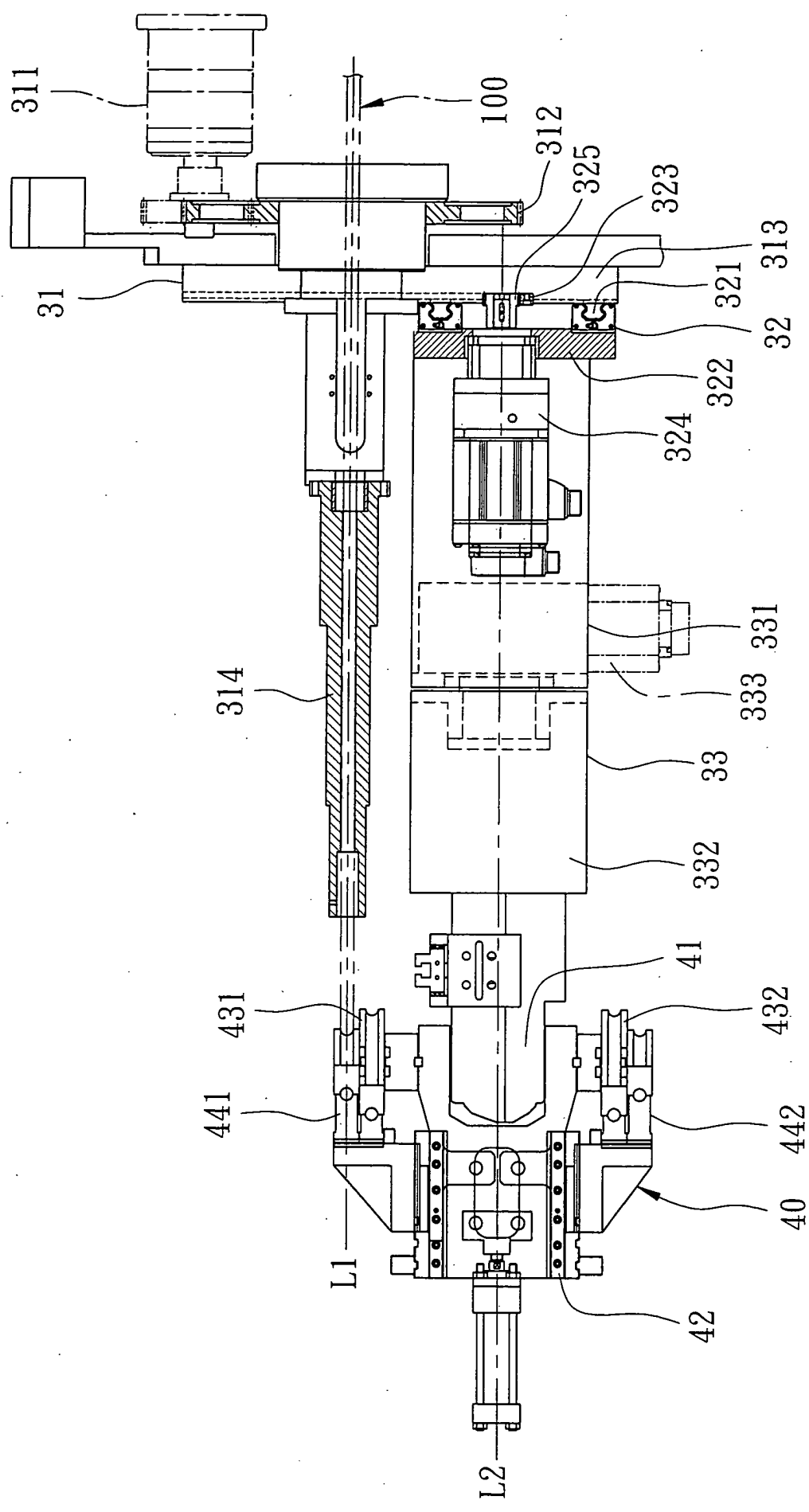


圖5

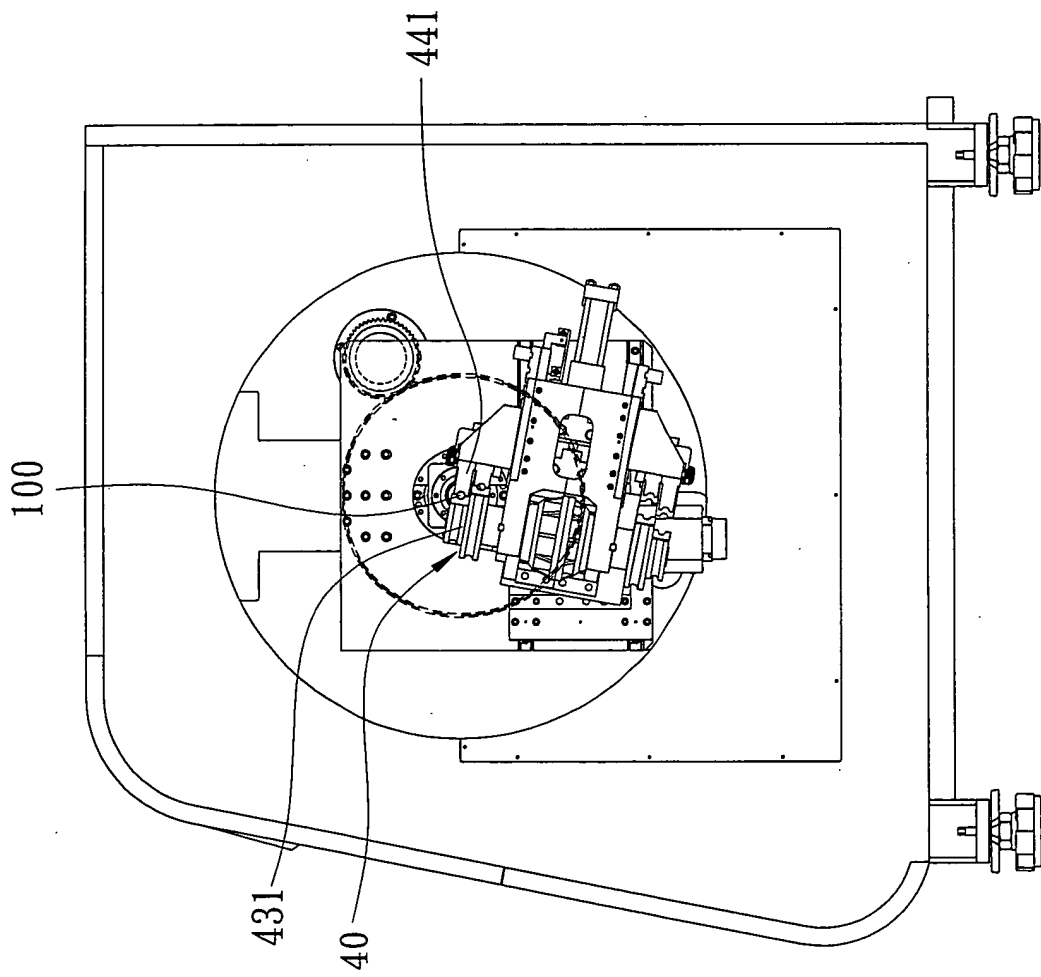


圖6

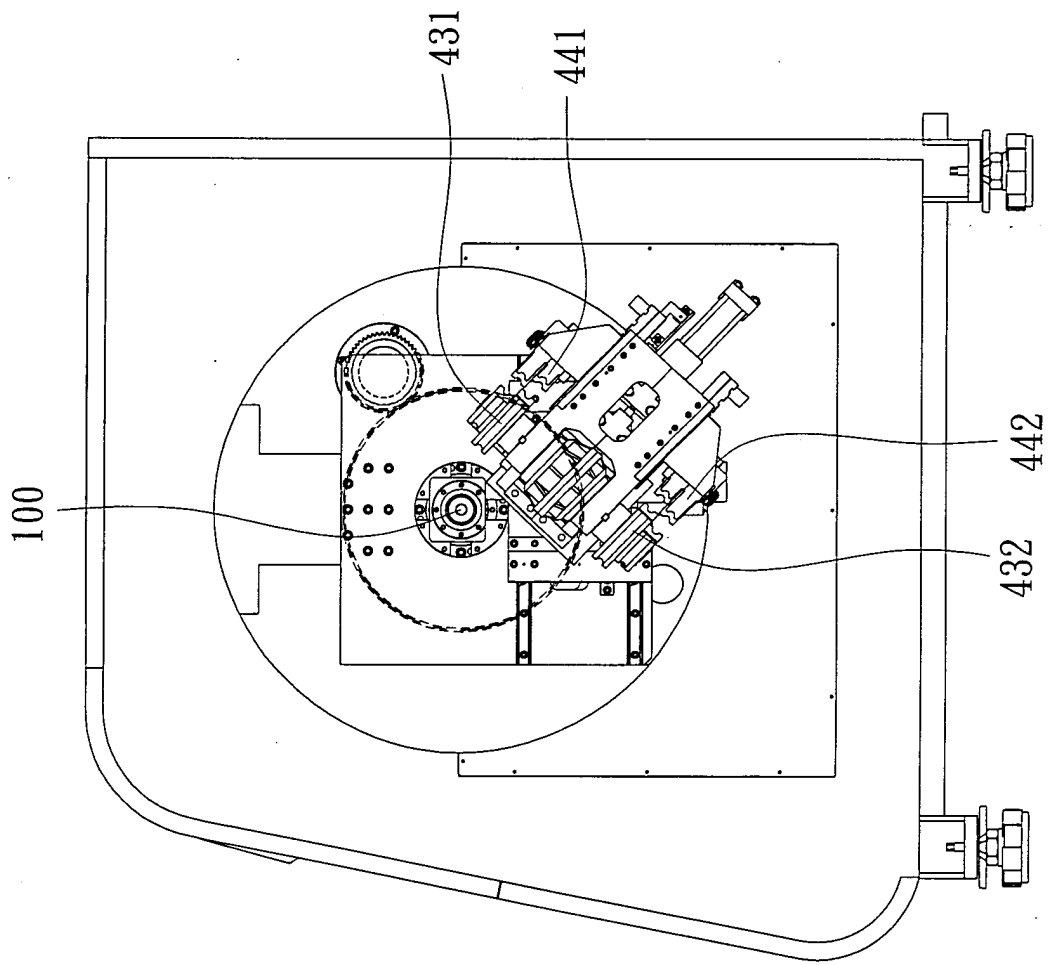


圖7

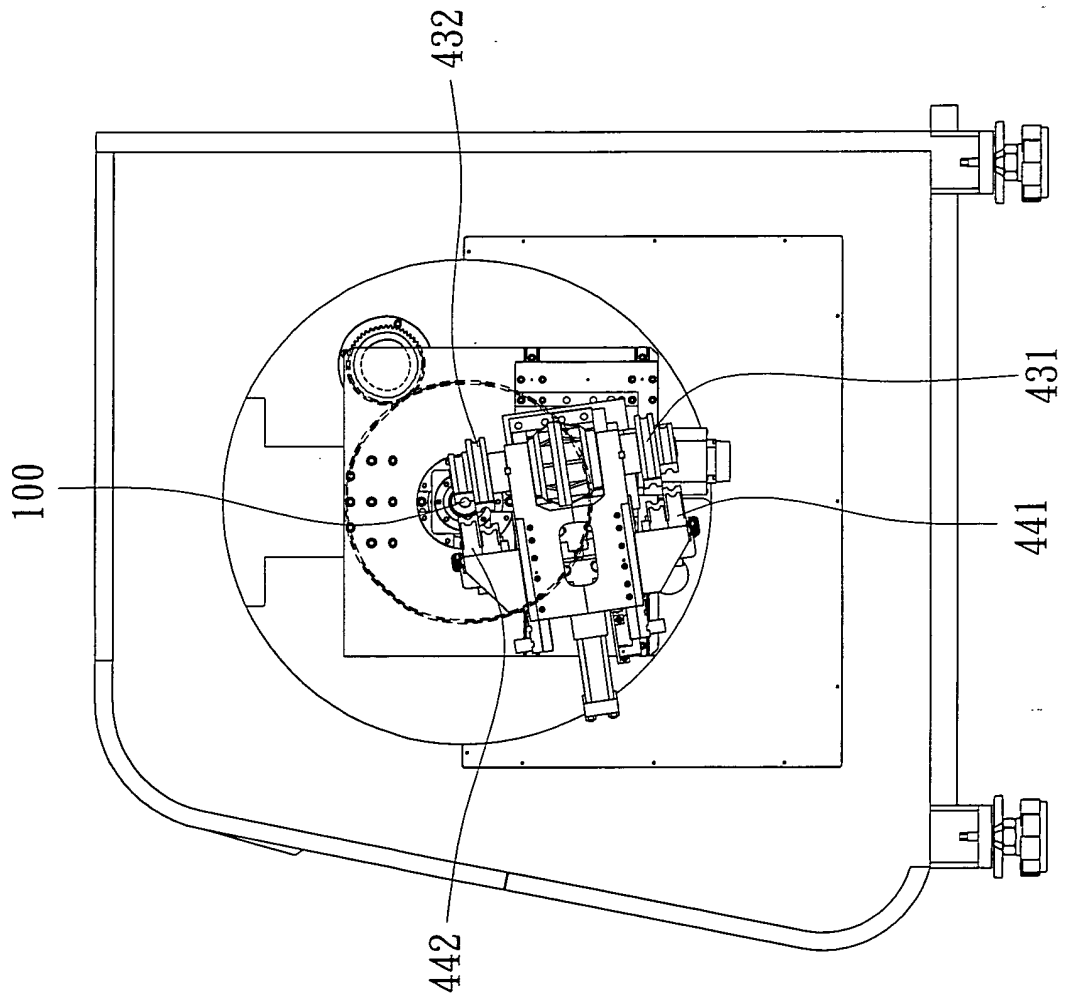


圖8

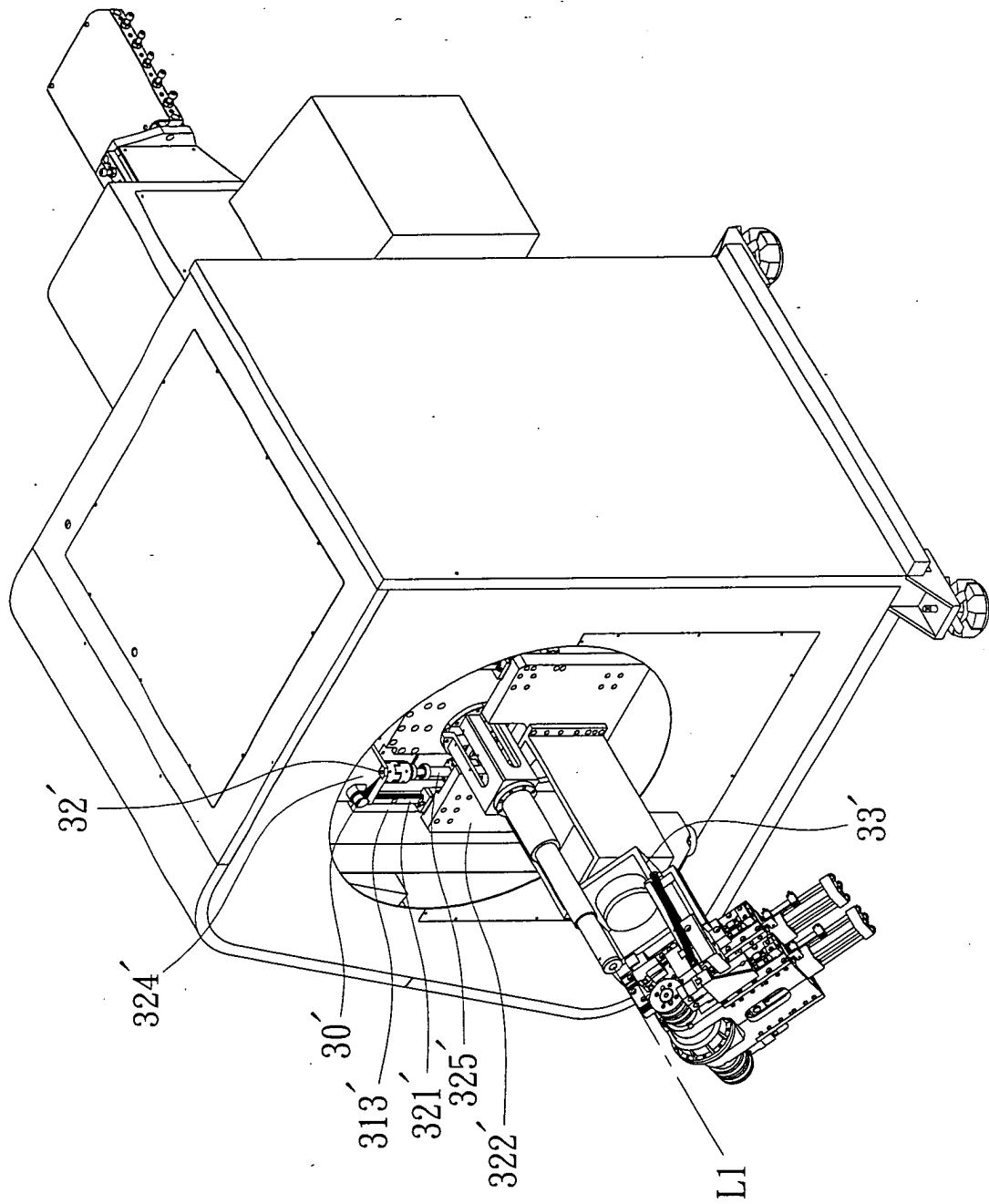


圖9

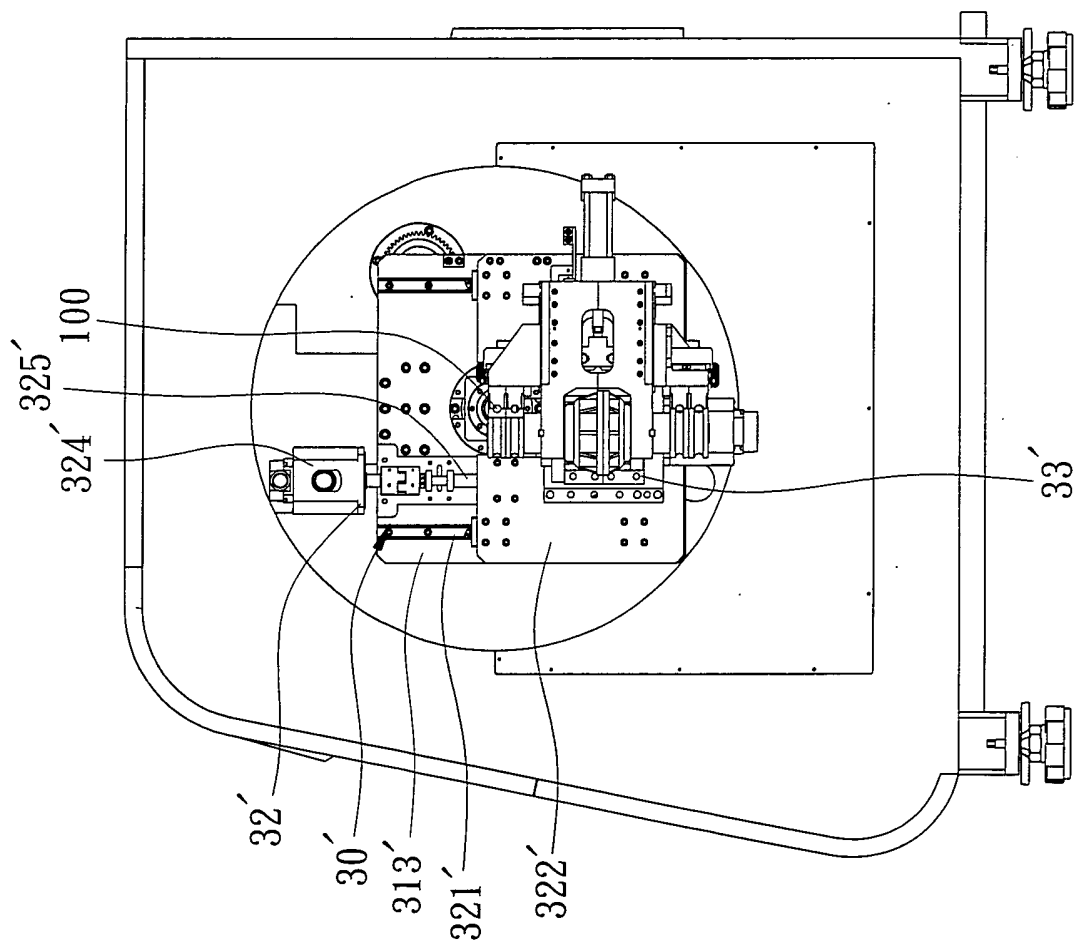


圖10

四、指定代表圖：

(一)本案指定代表圖為：圖(2)。

(二)本代表圖之元件符號簡單說明：

100 …… 管件	331 …… 固定座
10 …… 機座	332 …… 旋轉座
20 …… 送料裝置	333 …… 轉動馬達
30 …… 驅動裝置	40 …… 彎管裝置
31 …… 旋轉單元	41 …… 本體
313 …… 基板	42 …… 擺動臂
314 …… 支撐件	431 …… 彎模座
32 …… 移動單元	432 …… 彎模座
321 …… 導軌	441 …… 夾模座
322 …… 滑板	442 …… 夾模座
33 …… 樞轉單元	45 …… 導模座

五、本案若有化學式時，請揭示最能顯示發明特徵的化學式：