

# (12) 按照专利合作条约所公布的国际申请

(19) 世界知识产权组织  
国际局

(43) 国际公布日  
2017年11月23日 (23.11.2017)



(10) 国际公布号  
**WO 2017/197666 A1**

- (51) 国际专利分类号:  
A47K 3/34 (2006.01)
- (21) 国际申请号: PCT/CN2016/084513
- (22) 国际申请日: 2016年6月2日 (02.06.2016)
- (25) 申请语言: 中文
- (26) 公布语言: 中文
- (30) 优先权:  
201610330855.X 2016年5月18日 (18.05.2016) CN
- (71) 申请人: 佛山市理想卫浴有限公司 (IDEAL SANITARY WARE CO., LTD.) [CN/CN]; 中国广东省佛山市南海区狮山镇虹岭路204号, Guangdong 528225 (CN)。
- (72) 发明人: 危五祥 (WEI, Wuxiang); 中国广东省佛山市南海区狮山镇虹岭路204号, Guangdong 528225 (CN)。
- (74) 代理人: 珠海智专专利商标代理有限公司 (INNOPAT INTELLECTUAL PROPERTY CO.,

LTD.); 中国广东省珠海市南屏坪岚路南屏企业大厦第六层, Guangdong 519060 (CN)。

(81) 指定国 (除另有指明, 要求每一种可提供的国家保护): AE, AG, AL, AM, AO, AT, AU, AZ, BA, BB, BG, BH, BN, BR, BW, BY, BZ, CA, CH, CL, CN, CO, CR, CU, CZ, DE, DK, DM, DO, DZ, EC, EE, EG, ES, FI, GB, GD, GE, GH, GM, GT, HN, HR, HU, ID, IL, IN, IR, IS, JP, KE, KG, KN, KP, KR, KZ, LA, LC, LK, LR, LS, LU, LY, MA, MD, ME, MG, MK, MN, MW, MX, MY, MZ, NA, NG, NI, NO, NZ, OM, PA, PE, PG, PH, PL, PT, QA, RO, RS, RU, RW, SA, SC, SD, SE, SG, SK, SL, SM, ST, SV, SY, TH, TJ, TM, TN, TR, TT, TZ, UA, UG, US, UZ, VC, VN, ZA, ZM, ZW。

(84) 指定国 (除另有指明, 要求每一种可提供的地区保护): ARIPO (BW, GH, GM, KE, LR, LS, MW, MZ, NA, RW, SD, SL, ST, SZ, TZ, UG, ZM, ZW), 欧亚 (AM, AZ, BY, KG, KZ, RU, TJ, TM), 欧洲 (AL, AT, BE, BG, CH, CY, CZ, DE, DK, EE, ES, FI, FR, GB, GR, HR, HU, IE, IS, IT, LT, LU, LV, MC, MK, MT, NL, NO, PL, PT,

(54) Title: SHOWER DOOR

(54) 发明名称: 淋浴门

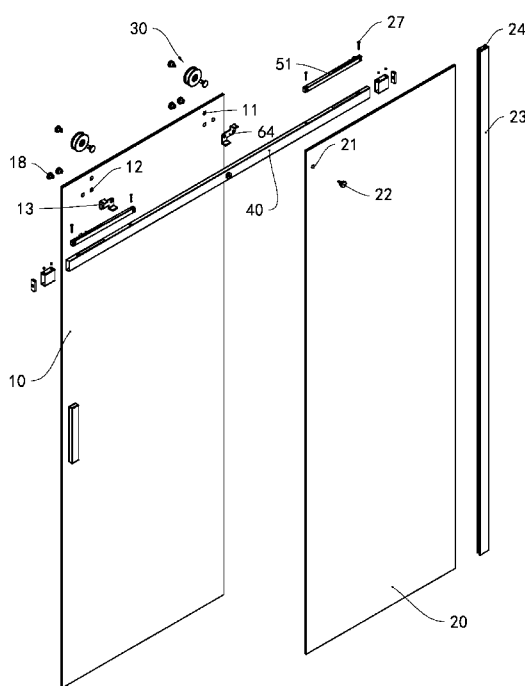
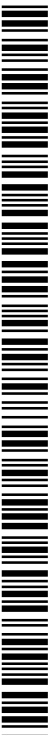


图 2

(57) Abstract: Disclosed is a shower door, comprising a movable door (10) and a track assembly (40). At least one roller (31) and at least one position limiting member (13) are fixed on the movable door (10). The track assembly (40) comprises a track (41), the track (41) being arranged below the roller (31). A closer (51) is fixed to the track (41), and the closer (51) comprises an engagement member (55), with a bayonet (60) being arranged facing upwards at the middle part of the engagement member (55). The position limiting member (13) comprises a position limiting block (17) and an anti-bouncing block (18), the position limiting block (17) being located above the track (41), the position limiting block (17) being capable of being engaged in the bayonet (60) of the engagement member (55), and the anti-bouncing block (18) being located below the track (41). The shower door can reduce the impact force when the movable door (10) slides to an extreme position, so as to prevent the bouncing generated during the sliding of the movable door (10).



WO 2017/197666 A1

RO, RS, SE, SI, SK, SM, TR), OAPI (BF, BJ, CF, CG, CI, CM, GA, GN, GQ, GW, KM, ML, MR, NE, SN, TD, TG)。

根据细则4.17的声明:

- 发明人资格(细则4.17(iv))

本国际公布:

- 包括国际检索报告(条约第21条(3))。

---

**(57) 摘要:** 一种淋浴门, 包括活动门(10)、轨道组件(40), 活动门(10)上固定有至少一个滚轮(31)和至少一个限位件(13), 轨道组件(40)包括一条轨道(41), 轨道(41)设置在滚轮(31)的下方, 轨道(41)上固定有闭合器(51), 闭合器(51)包括卡合件(55), 卡合件(55)的中部设有朝上设置的卡口(60), 限位件(13)包括一个限位块(17)以及一个防跳块(18), 限位块(17)位于轨道(41)的上方, 且限位块(17)可卡合在卡合件(55)的卡口(60)内, 防跳块(18)位于轨道(41)的下方。该淋浴门能够减小活动门(10)滑动至极限位置时的冲击力, 防止活动门(10)滑动过程中产生的跳动。

## 发明名称: 淋浴门

### 技术领域

- [1] 本发明涉及卫浴器具领域，尤其是涉及一种安装在淋浴房的淋浴门。本发明是基于申请日为2016年5月18日，申请号为CN201610330855.X的中国发明专利申请，该申请的内容引入本文作为参考。

### 背景技术

- [2] 现在人们装修时通常在卫生间内设置淋浴房，现在的淋浴房通常使用带有玻璃板的淋浴门。现在的淋浴门大多分为两种结构，分别是带有轨道的开关门以及带有铰链的合页门。
- [3] 合页门具有一个由金属制成的框架，在框架内设有玻璃板，通常框架设置有边框，边框固定在墙壁上，具有玻璃板的转轴门固定在边框上，由此实现玻璃板与固定边框的固定。通常，转轴门上设有转轴，玻璃板固定在转轴上，转轴门可以绕转轴旋转，从而实现转轴门的开闭。
- [4] 开关门具有一个由金属制成的框架，框架包括一根或者两根轨道，轨道设置在淋浴门的上端或者下端，轨道基本上与地面水平布置。并且，框架的两侧分别设有一个边框，边框与轨道垂直布置，且边框与轨道固定连接。在框架内设有至少两块玻璃板，多块玻璃板可以全都是可以在轨道内往返滑动的活动玻璃板，也可以是具有至少一块不可以相对于轨道滑动的固定玻璃板，如设置固定玻璃板，通常固定玻璃板被称为固定门，则淋浴门至少包括一块能够在轨道内往返滑动的活动玻璃板，通常活动玻璃板被称为活动门。
- [5] 为了实现活动门的往复滑动，通常在活动门上设定两个滚轮，滚轮可以在轨道上滑动，从而实现活动门的开闭。由于活动门的重量较大，开闭活动门时通常需要使用较大的力气推动，然而，由于活动门的重量大，惯性也较大，当活动门开闭或关闭至极限位置时，活动门将撞击到边框上或者限位件上，对活动门、边框以及轨道造成很大的冲击，如果冲击的力较大，可能导致活动门破碎或者边框损坏等情况，影响淋浴门的使用。

- [6] 为此，现有一种淋浴门内在轨道上安装有闭合器，闭合器上设有一个卡合件，且活动门上设有一个限位件，当活动门滑动时，限位件可以滑动到卡合件内，这样，由于活动门滑动时还需要带动卡合件滑动，增大活动门滑动的阻力，从而减小活动门滑动到极限位置时的冲击力，避免对活动门或者边框造成损坏。
- [7] 然而，活动门滑动过程中容易在上下方向上跳动，导致活动门从轨道上脱落，影响淋浴门的使用安全。

## 对发明的公开

### 技术问题

- [8] 为了解决上述的问题，本发明的主要目的是提供一种能够避免活动门从轨道上脱落且可以减少活动门开闭时产生的冲击力的淋浴门。

### 问题的解决方案

#### 技术解决方案

- [9] 为实现上述的主要目的，本发明提供的淋浴门包括活动门，活动门上固定有至少一个滚轮，且活动门上固定有至少一个限位件；淋浴门还包括轨道组件，轨道组件包括一条轨道，轨道设置在滚轮的下方，轨道上固定有闭合器，闭合器包括卡合件，卡合件的中部设有朝上设置的卡口，并且，限位件包括一个限位块以及一个防跳块，限位块位于轨道的上方，且限位块可卡合在卡合件的卡口内，防跳块位于轨道的下方。
- [10] 一个优选的方案是，限位件还包括限位件本体，限位块及防跳块分别位于限位件本体的两端，限位块及防跳块均自限位件向远离轨道一侧延伸。
- [11] 进一步的方案是，限位件本体靠近轨道一侧上设有贴合片，贴合片贴合在轨道的表面上。
- [12] 更进一步的方案是，限位件本体上设有两个螺纹孔，螺钉穿过螺纹孔并将限位件固定在活动门上。
- [13] 更进一步的方案是，滚轮的周向上设有一圈凹槽，凹槽套装在轨道上，且防跳块与轨道下壁之间的距离小于滚轮的凹槽的深度。
- [14] 更进一步的方案是，轨道的两端分别设有一个闭合器，且每一闭合器上均设有一个卡合件。

[15] 更进一步的方案是，闭合器还包括条状的本体，本体内设有一条滑轨，卡合件可在滑轨内往复滑动，且滑轨的一端设有凹孔，卡合件滑动至凹孔处时与本体倾斜布置，且卡合件的一个卡块位于凹孔内。

### 发明的有益效果

#### 有益效果

[16] 本发明提供的淋浴门在轨道上设有闭合器，且闭合器上的卡合件上设有卡口，当活动门滑动至极限位置时，限位件的限位块将滑动到卡口内，从而降低活动门的滑动速度，通过卡合件与限位件的缓冲作用，可以有效避免活动门对边框以及轨道造成很大的冲击力，从而避免活动门、轨道的损坏。并且，限位件还设有防跳块，防跳块位于轨道的下方，这样，通过位于轨道上方的限位块与位于轨道下方的防跳块的共同作用，可以避免活动门从轨道上脱落。

[17] 此外，由于限位块与防跳块分别位于限位件本体的两端，在活动门滑动的时候，防跳块能够更加好的防止活动门向上跳动，从而确保活动门的平稳滑动。另外，限位件通过两个螺钉固定在活动门上，从而确保限位件不会相对于活动门转动，也就确保限位块、防跳块与轨道之间相对位置关系。

[18] 并且，由于卡合件可以在闭合器的滑轨上往复滑动，这样，在活动门往复滑动过程中，卡合件随限位件滑动，在活动门滑动至一定位置后，限位件即滑动到卡合件的卡口内，在限位件滑入卡口的时候将减小活动门的滑动速度，且限位件滑入卡口后，活动门还需要带动卡合件在闭合器的本体内滑动，因此活动门的滑动速度减慢，从而有效减小活动门对边框造成的冲击。

[19] 此外，滑轨的一端设有凹孔，在卡合件滑动至滑轨的端部时卡合件倾斜设置，这样有利于限位块滑入卡合件的卡口内，也有利于在活动门向开启方向滑动时限位块从卡口中滑出。

### 对附图的简要说明

#### 附图说明

[20] 图1是本发明淋浴门实施例安装在淋浴房内的结构图。

[21] 图2是本发明淋浴门实施例的结构分解图。

[22] 图3是本发明淋浴门实施例中滚轮组件的结构放大图。

- [23] 图4是本发明淋浴门实施例中一个限位件的结构放大图。
- [24] 图5是本发明淋浴门实施例中另一个限位件的结构放大图。
- [25] 图6是本发明淋浴门实施例中轨道组件的结构分解图。
- [26] 图7是本发明淋浴门实施例中轨道组件另一视角的结构分解图。
- [27] 图8是本发明淋浴门实施例中闭合器的结构放大图。
- [28] 图9是本发明淋浴门实施例中的局部结构放大图。
- [29] 图10是本发明淋浴门实施例中闭合器与限位件在第一状态下的结构放大图。
- [30] 图11是本发明淋浴门实施例中闭合器与限位件在第二状态下的结构放大图。
- [31] 以下结合附图及实施例对本发明作进一步说明。

## 发明实施例

### 本发明的实施方式

- [32] 本发明的淋浴门安装在淋浴房内，参见图1，本实施例的淋浴门包括一扇活动门10以及一扇固定门20，活动门10与固定门20的上端设有轨道组件40，活动门10与固定门20分别设置在轨道组件40的两侧，如图1所示的，活动门10位于轨道组件40靠近纸面方向的一侧，固定门20位于轨道组件40远离纸面方向的一侧。并且，活动门10与固定门20平行设置，固定门20相对于轨道组件40固定，活动门10可相对于轨道组件40往复滑动。
- [33] 参见图2，活动门10的上端设有两个通孔11，两个通孔11分别位于活动门10的左右两侧的上端。活动门10上设有两组滚轮组件30，每一组滚轮组件30通过一个通孔11固定在活动门10上。参见图3，滚轮组件30具有一个滚轮31，滚轮31大致呈圆柱状，且滚轮31的周向上设有一圈凹槽32，滚轮31在凹槽32处的外径小于两侧侧壁处的外径。
- [34] 滚轮31的中部还设有一个通孔33，轴36穿过通孔33，滚轮31可以相对轴36绕滚轮31的轴线转动。在轴36内设有内螺纹孔，螺钉35旋入轴36内。并且，螺钉35穿过活动门10上的通孔11再旋入轴36的内螺纹孔中，因此滚轮组件30通过通孔11固定在活动门10上。优选地，滚轮31内设有轴承。
- [35] 在通孔11的下方设有通孔12，限位件13通过螺钉18穿过通孔12固定在活动门10上。参见图4，限位件13包括一个大致呈Z字形的限位本体14，在限位本体14的

一侧设有圆形的两块贴合片15，限位件13的中部设有两个螺纹孔16，螺纹孔16内设有内螺纹。限位件13设置在活动门10靠近轨道组件40的一侧。从图2可见，螺钉18穿过通孔12并且旋入限位件13的两个螺纹孔16内，从而将限位件13固定在活动门10上。

[36] 限位件13具有限位块17以及防跳块18，限位块17位于限位件13的上端，防跳块18位于限位件13的下端。从图4可见，限位块17与防跳块18分别位于限位件13的两端，且限位块17、防跳块18均是自限位件本体14向远离轨道40的一侧延伸。优选地，限位块17、防跳块18均与限位件本体14垂直设置。

[37] 从图2可见，限位件13位于活动门10左上端一个滚轮组件30的下方，且限位块17位于轨道40的上方，而防跳块18位于轨道40的下方。

[38] 在活动门10上还设有另一个限位件64，参见图5，限位件64具有限位件本体65，且限位件64上设有位于限位件64上端的限位块68以及位于限位件64下端的防跳块69，限位块68、防跳块69分别位于限位件64的两端，且均垂直于限位件本体64。并且，限位件64上设有两块贴合片66，每一块贴合片66的中部设有螺纹孔67，使用螺钉穿过活动门10上的通孔以及螺纹孔67即可以将限位件64固定在活动门10上。由于限位件64设有两个螺纹孔67，可以确保限位件64不会相对于活动门10转动。并且，限位件64位于活动门10右上端一个滚轮组件30的下方。

[39] 固定门20的上端设有一个通孔21，螺钉22可以穿过通孔21并且实现固定门20与轨道组件40的固定。在固定门20的一侧设有墙固定件23，墙固定件23具有贴合在墙面上的底壁，底壁向固定门20的方向上延伸形成一对侧壁，底壁与侧壁之间形成槽24，固定门20的一侧插入到槽24。优选的，墙固定件23的底壁上设有通孔，使用螺钉或者铆钉等穿过通孔并且将墙固定件23固定在墙面上。当然，固定门20还可以通过诸如玻璃夹等固定在墙面上。

[40] 轨道组件40包括一条长条状的轨道41，参见图6与图7，轨道41为中空长方体状的型材，其横截面为长方形。在轨道41上设有一个螺纹孔43，安装凸台42的中部设有通孔，螺钉22穿过通孔21并且穿过安装凸台42的通孔，旋入轨道41的螺纹孔43内，从而实现固定门20与轨道41的固定。由于通孔21设置在固定门20的上端，因此轨道41固定在固定门20的上端。

- [41] 轨道组件40还包括设置在轨道41两端的墙套45，墙套45大致呈长方体状，墙套45靠近墙壁的一侧设有压块46，压块46上设有通孔47，使用螺钉穿过通孔47可以将压块46固定在墙面上。并且，轨道41的端部可以插入到墙套45内，墙套45内形成一个空腔44，轨道41的端部插入到空腔44内，这样可以避免轨道41的端部直接抵接在墙面上而导致墙面的损坏。在墙套45的顶壁设有螺纹孔28，将墙套45带螺纹孔28端套在压块46上，从而将墙套45与压块46固定。优选地的，压块46的上端设有一套凹槽，使用螺钉29旋入螺纹孔28并伸入凹槽内，就可以将墙套45固定在墙面上。
- [42] 为了将墙套45固定在轨道41的端部，在墙套45的顶壁设有螺纹孔48，螺栓49可以旋入螺纹孔48内，当螺栓49旋入螺纹孔48后，螺栓49的下端可以抵接在轨道41的端部的上表面，从而实现轨道41与墙套45之间的固定连接。优选的，螺栓49为内六角螺栓，即螺栓49的中部设有内六角的孔。
- [43] 轨道41上设有两个安装槽50，每一个安装槽50内安装有一个闭合器51，如图8所示，闭合器51包括一个条状的本体52，本体52的两端分别设有一个通孔53，在每个安装槽50的上壁上设有两个通孔61，当闭合器51安装到安装槽50后，使用螺钉将闭合器51固定在安装槽50内。当然，闭合器51还可以通过铆钉固定在安装槽50内。由于闭合器51安装在安装槽50内，因此闭合器51的大部分将被轨道41所遮挡，不影响淋浴房开关门的美观性，且闭合器51的安装非常方便。
- [44] 在闭合器51上设有一个卡合件55，卡合件55具有两个卡块56、58，两个卡块56、58分别位于卡合件55的两端，且两个卡块56、58之间形成一个卡口60。如图9所示，活动门10上的限位件13的限位块17可以卡入到卡口60内，因此卡口60的形状与限位块17的形状匹配。本实施例中，限位块17为长方体状，因此卡口60为长方形，以便于将限位块17夹持。
- [45] 由于活动门10滑动过程中，限位块17可以滑入卡合件55内，也可以从卡合件55中滑出，为了确保限位块17的顺畅滑入与滑出，将两个卡块56、58的外侧面的一部分设置成斜面，例如，卡块56的外侧面具有斜面57，且斜面57自卡块56的外侧向卡块56的内侧自上而下倾斜设置。相同的，卡块58的外侧面具有斜面59，且斜面59自卡块58的外侧向卡块58的内侧自上而下倾斜设置。



[46] 并且，闭合器51的上端设有滑槽62，卡合件55安装在滑槽62内并且可以在滑槽62内往复滑动。在滑槽62的一端设有凹孔54，从图8可见，凹孔54设置在滑槽62的一端，也就是靠近闭合器51中间的一端。如图10所示，当卡合件55滑动至凹孔54处，卡合件55将与本体52倾斜设置，并且，卡合件55靠近凹孔54的卡块58完全位于凹孔54内。因此，凹孔54的横截面积必须大于卡块58的横截面积，并且凹孔54的深度也要大于卡块58向下滑动的深度。这样，有利于限位块17滑入卡口60或者从卡口60滑出。

[47] 并且，防跳块18位于轨道41的下方，在轨道组件40安装到固定门20且活动门10安装到位后，滚轮31在轨道41的上方，滚轮31的凹槽32套装在轨道41外，也就是凹槽32两侧的外壁分别位于轨道41外。这样，滚轮31可以在轨道41上滚动，从而实现活动门10的往返滑动。并且，限位件13的防跳块18在轨道41的下方，闭合器51的卡合件55的卡口60朝上设置，且闭合器51仅仅是卡口60的部分外露在轨道41外，闭合器51的大部分均隐藏在轨道41内，使淋浴房开关门更加美观。此外，限位件13的防跳块18与轨道41下壁之间的距离小于滚轮31的凹槽32的深度，这样，即使活动门10被向上抬起，限位件13的防跳块18将抵接在轨道41的下壁，从而避免滚轮31从轨道41的上方脱离。在活动门10滑动过程中，由于卡合件55与限位件13的限位作用，可以避免滚轮31从轨道41的两端滑出，也就避免活动门10从轨道41上脱离。

[48] 当活动门10从开启的位置向关闭的位置滑动时，也就是图1所示的，活动门10从最右侧的位置向最左侧的位置滑动时，如图10所示，在初始阶段，限位件13位于卡合件55的右侧，且卡合件55滑动至本体52的最右侧，也即是滑动至凹孔54处，因此卡合件55与本体52倾斜布置。

[49] 当活动门10向左滑动时，限位件13随活动门10向左移动，且滑入到卡口60处。由于卡合件55倾斜设置，因此限位件13的限位端可以顺畅地滑动至卡口60内。并且，由于卡块58的外侧面具有斜面59，更加有利于限位件13的限位端滑入卡口60内。随着活动门11继续向左滑动，卡合件55在限位件13的限位端的带动下向左滑动，如图11所示。当卡合件55滑动至滑槽62的最左侧时，卡合件55将无法继续向左滑动，活动门10也滑动至最大行程的极限位置，即活动门10处于关

闭状态的位置。

- [50] 可见，活动门10关闭过程中限位件13的限位端将滑动至卡合件55的卡口60内，当限位件13的限位块17滑入卡口60后，由于活动门10还需要带动卡合件55滑动，可以减小活动门10滑动的速度，从而减小活动门10关闭时产生的冲击力，避免对边框、轨道等造成影响。
- [51] 可选的，卡合件55在滑槽62内滑动时形成一定阻尼，例如在滑槽62内设置阻尼器，从而有效减缓卡合件55在滑槽62内的滑动速度，能够更好地减小活动门10关闭时产生的冲击力。或者，在滑槽62的最左侧设置缓冲件，如海绵、软质橡胶等，也可以减小活动门10滑动至极限位置的冲击力。
- [52] 优选的，闭合器51为柔性闭合器，即闭合器51的本体52或者卡合件55由塑料等硬度较低的材料制成，这样也能够减小活动门10关闭时产生的冲击力，防止活动门10高速运动而导致活动门10容易损坏的情况发生。
- [53] 由于轨道41上设有两组闭合器51，在活动门10自左向右滑动时，限位件64的限位块68也能滑入到右侧的闭合器51的卡合件55的卡口60内，确保活动门10向右侧滑动至极限位置时冲击力较小。并且，通过两个限位件13、64的防跳块18、69的共同作用，可以确保活动门10滑动过程中跳动较少。
- [54] 当然，上述实施例仅仅是本发明优选的实施方式，实际应用时，本发明还有更多的改变，例如，淋浴房开关门不设置固定门，而是设置两扇活动门，则每一扇活动门上均设有滚轮组件以及限位件，相应的，轨道上设有两组不同的闭合器，每一组闭合器与一扇活动门上的限位件配合。此外，限位件的限位块的形状可以是三角形、正六边形等多种不同的形状，相应的，卡口的形状也设置成与限位件相同的形状，这样的改变也能实现本发明的目的。
- [55] 从淋浴门的滑动过程可以看出，淋浴门开关门的结构简单，且美观性好，在活动门滑动至极限位置时速度可以大大降低，从而避免活动门产生较大的冲击力而对活动门、轨道等造成损坏。

#### 工业实用性

- [56] 本发明的淋浴门使用的部件较少，组装难度较小，可以在淋浴房内现场组装，且闭合器的卡合件的滑动距离可以根据活动门的实际滑动距离调节，满足不同

场合的使用需求。

## 权利要求书

- [权利要求 1] 淋浴门，包括  
活动门，所述活动门上固定有至少一个滚轮，且所述活动门上固定有至少一个限位件；  
轨道组件，所述轨道组件包括一条轨道，所述轨道设置在所述滚轮的下方，所述轨道上固定有闭合器，所述闭合器包括卡合件，所述卡合件的中部设有朝上设置的卡口；  
其特征在于：  
所述限位件包括一个限位块以及一个防跳块，所述限位块位于所述轨道的上方，且所述限位块可卡合在所述卡合件的所述卡口内，所述防跳块位于所述轨道的下方。
- [权利要求 2] 根据权利要求1所述的淋浴门，其特征在于：  
所述限位件还包括限位件本体，所述限位块及所述防跳块分别位于所述限位件本体的两端，所述限位块及所述防跳块均自所述限位件向远离所述轨道一侧延伸。
- [权利要求 3] 根据权利要求2所述的淋浴门，其特征在于：  
所述限位件本体靠近所述轨道一侧上设有贴合片，所述贴合片贴合在所述轨道的表面上。
- [权利要求 4] 根据权利要求2或3所述的淋浴门，其特征在于：  
所述限位件本体上设有两个螺纹孔，螺钉穿过所述螺纹孔并将所述限位件固定在所述活动门上。
- [权利要求 5] 根据权利要求1至4任一项所述的淋浴门，其特征在于：  
所述滚轮的周向上设有一圈凹槽，所述凹槽套装在所述轨道上。
- [权利要求 6] 根据权利要求5所述的淋浴门，其特征在于：  
所述防跳块与所述轨道下壁之间的距离小于所述滚轮的所述凹槽的深度。
- [权利要求 7] 根据权利要求1至6任一项所述的淋浴门，其特征在于：  
所述轨道的两端分别设有一个所述闭合器，且每一所述闭合器上

均设有一个所述卡合件。

- [权利要求 8] 根据权利要求1至7任一项所述的淋浴门，其特征在于：  
所述闭合器还包括条状的本体，所述本体内设有一条滑轨，所述卡合件可在所述滑轨内往复滑动。
- [权利要求 9] 根据权利要求8所述的淋浴门，其特征在于：  
所述滑轨的一端设有凹孔，所述卡合件滑动至所述凹孔处时与所述本体倾斜布置，且所述卡合件的一个卡块位于所述凹孔内。
- [权利要求 10] 根据权利要求1至9任一项所述的淋浴门，其特征在于：  
所述轨道的中设有安装槽，所述闭合器安装在所述安装槽内，且所述卡合件的卡块延伸到所述轨道的上方。

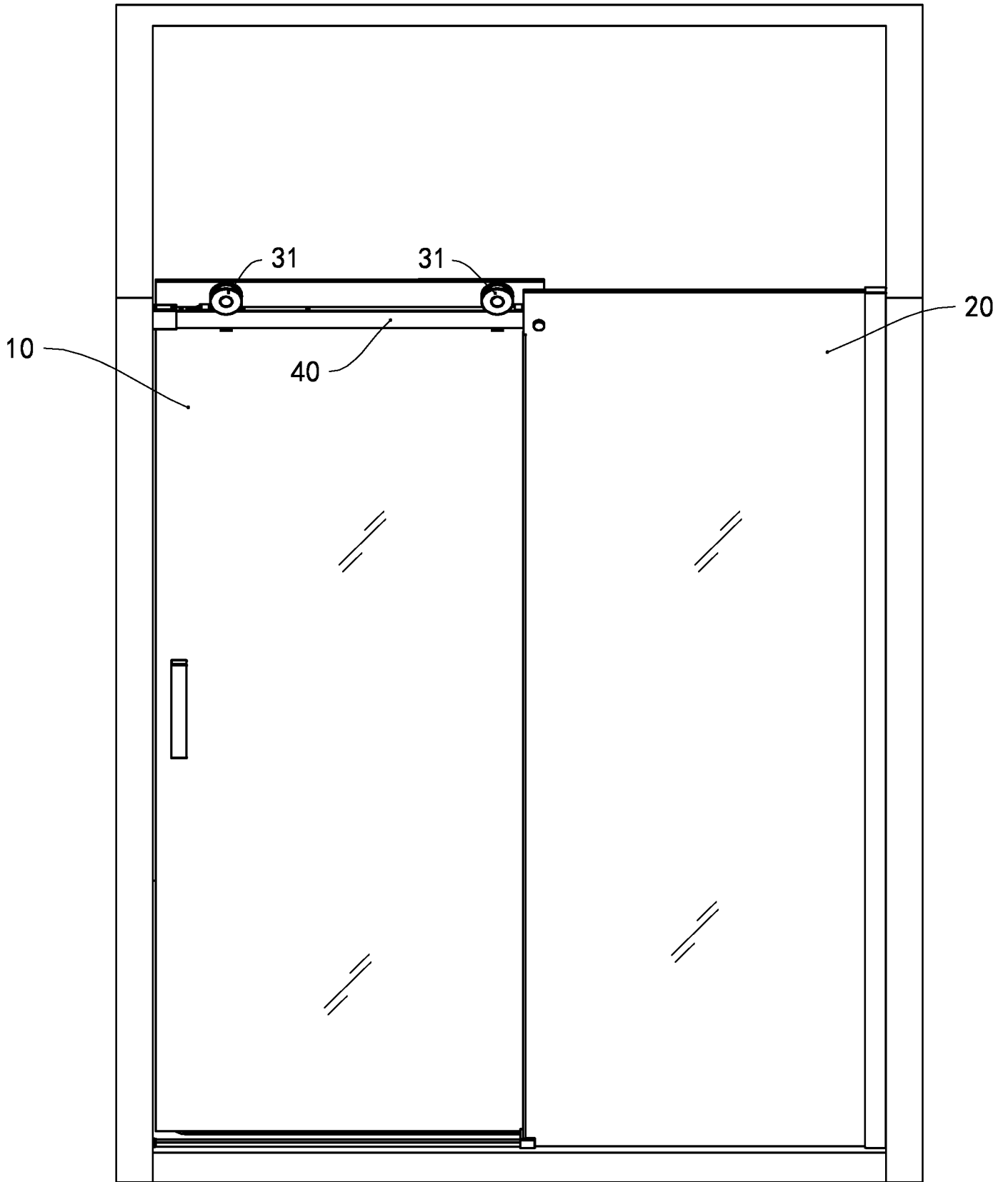


图 1

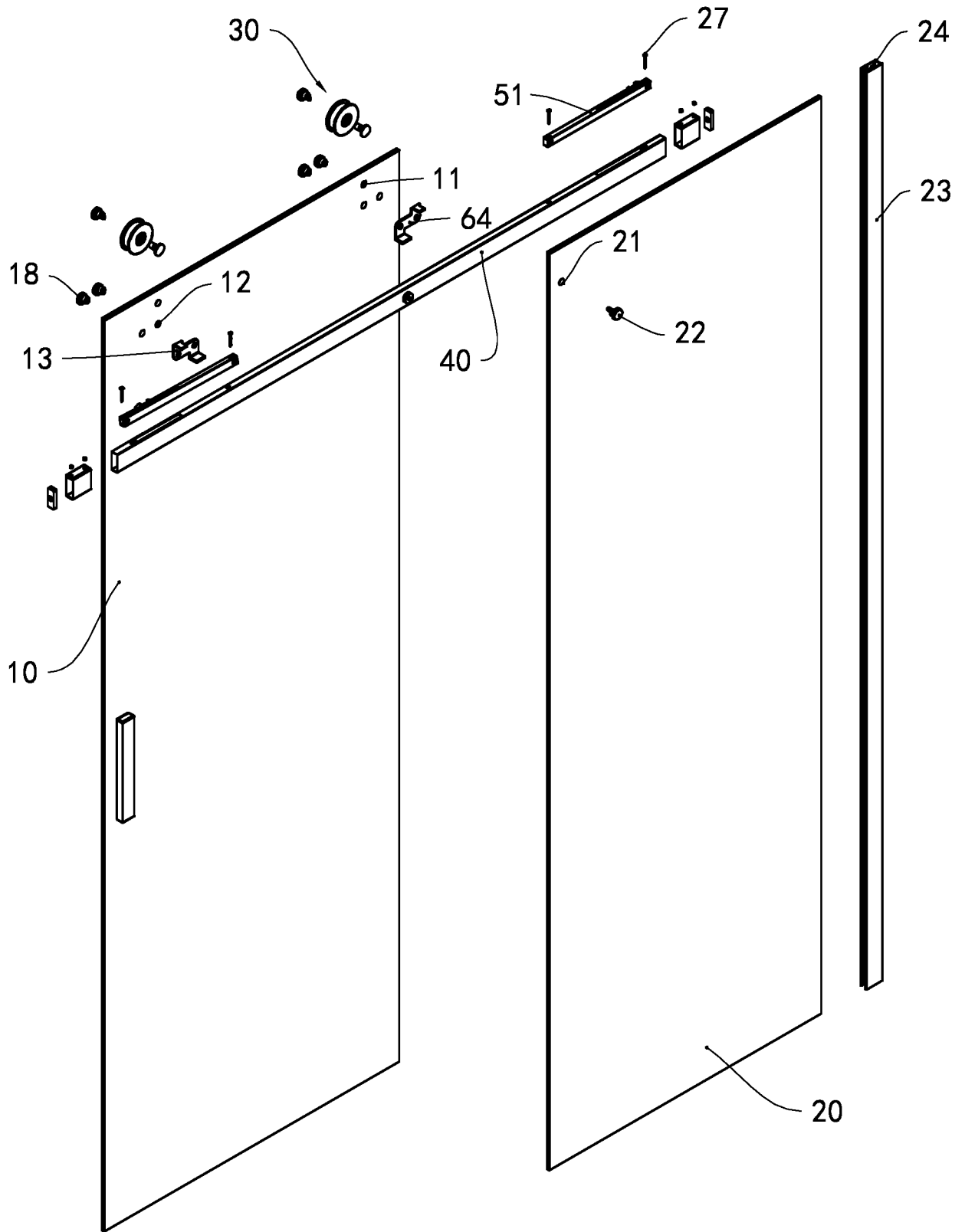


图 2

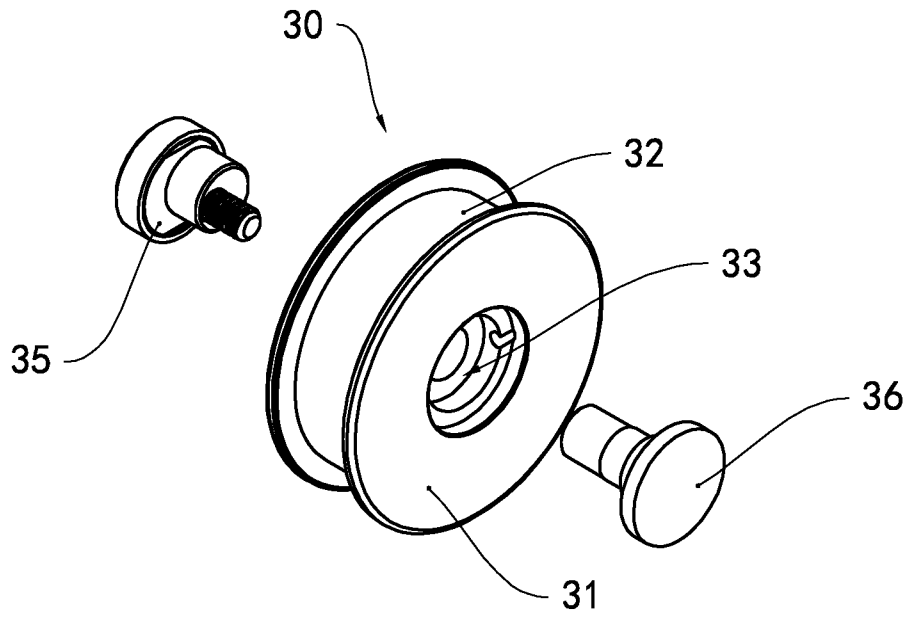


图 3

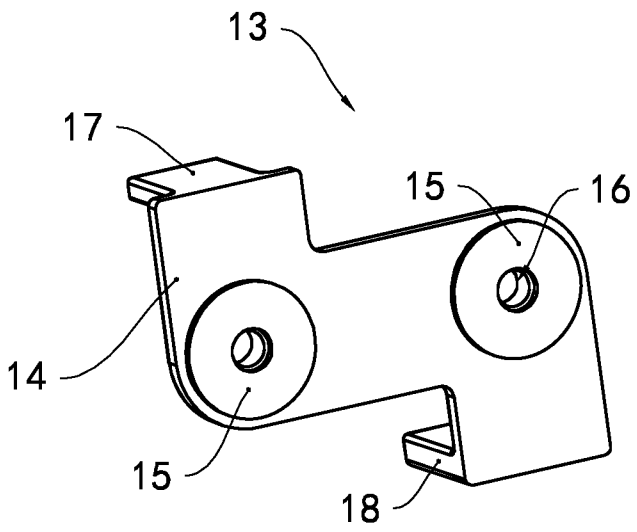


图 4

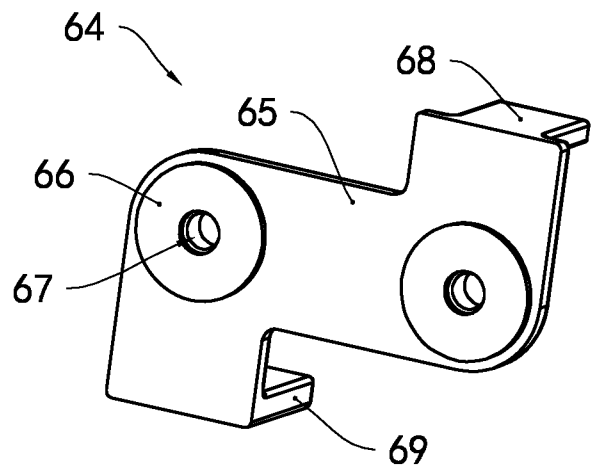


图 5



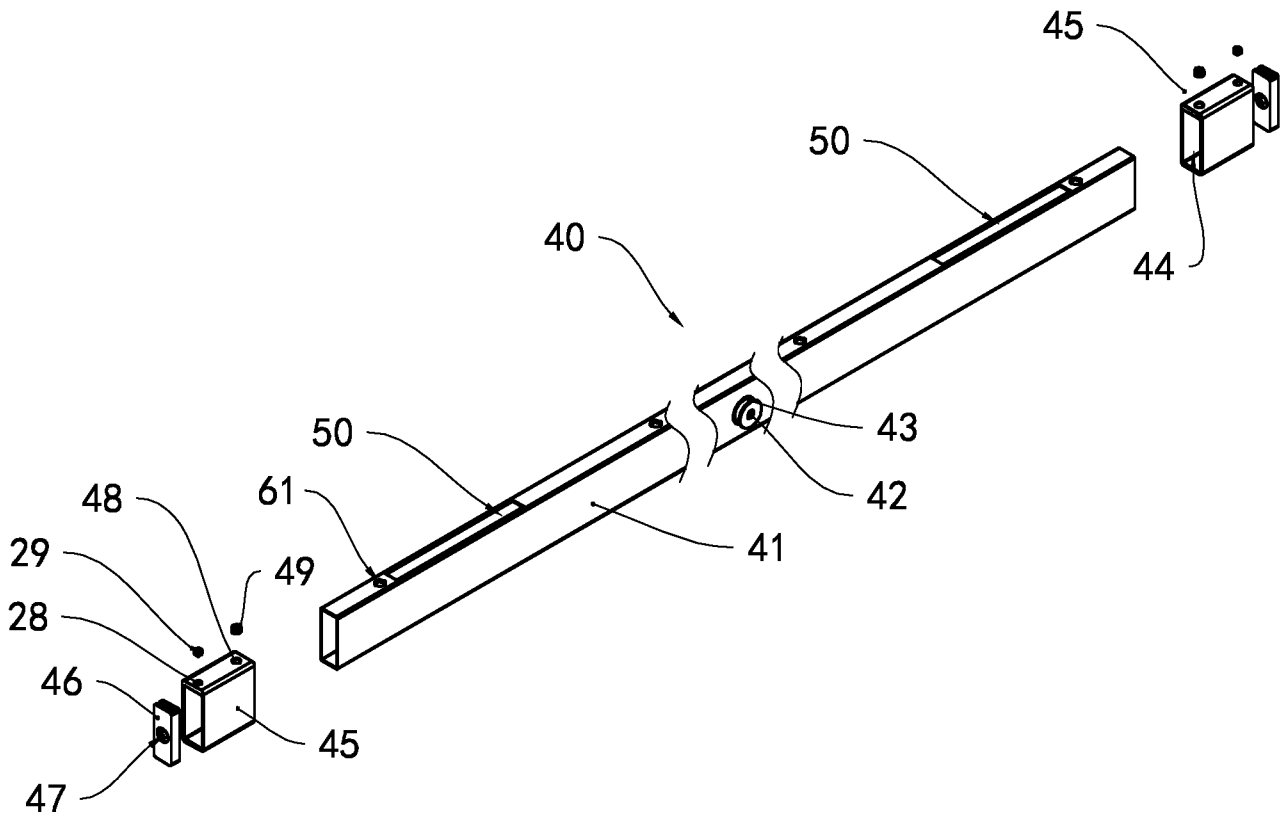


图 6

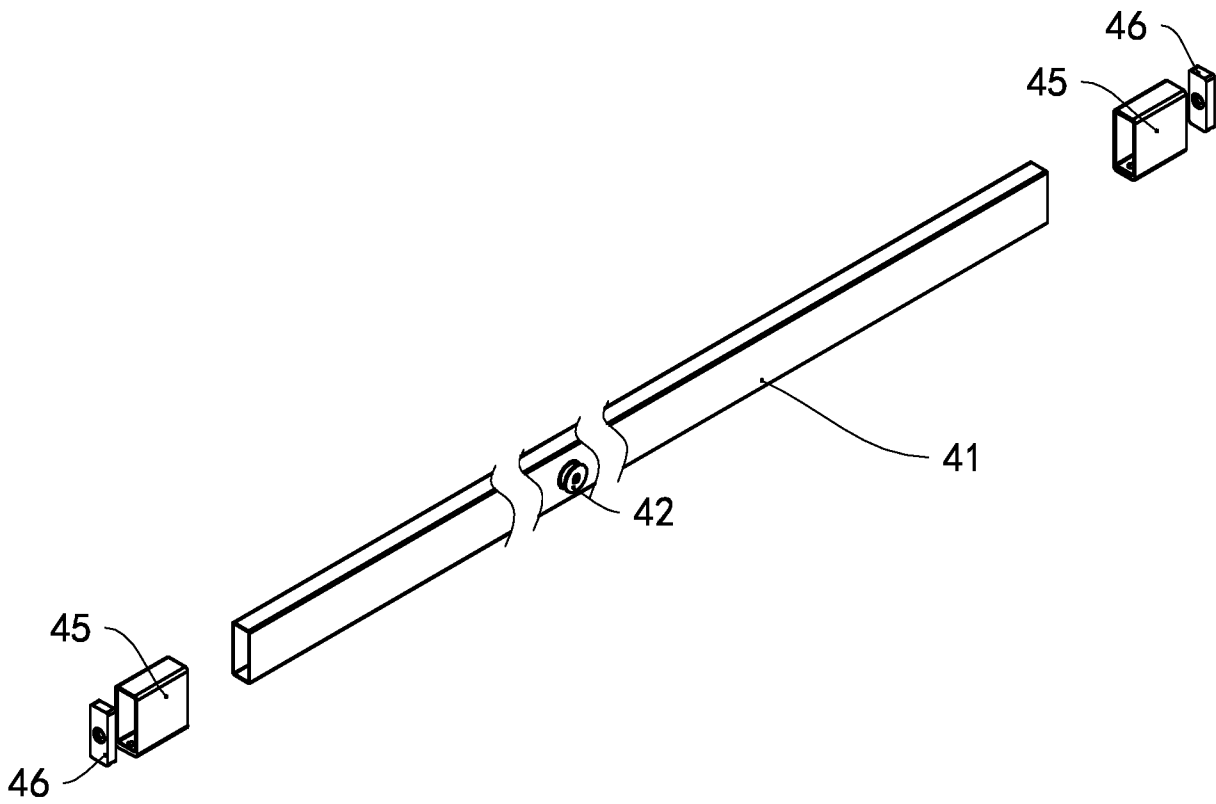


图 7

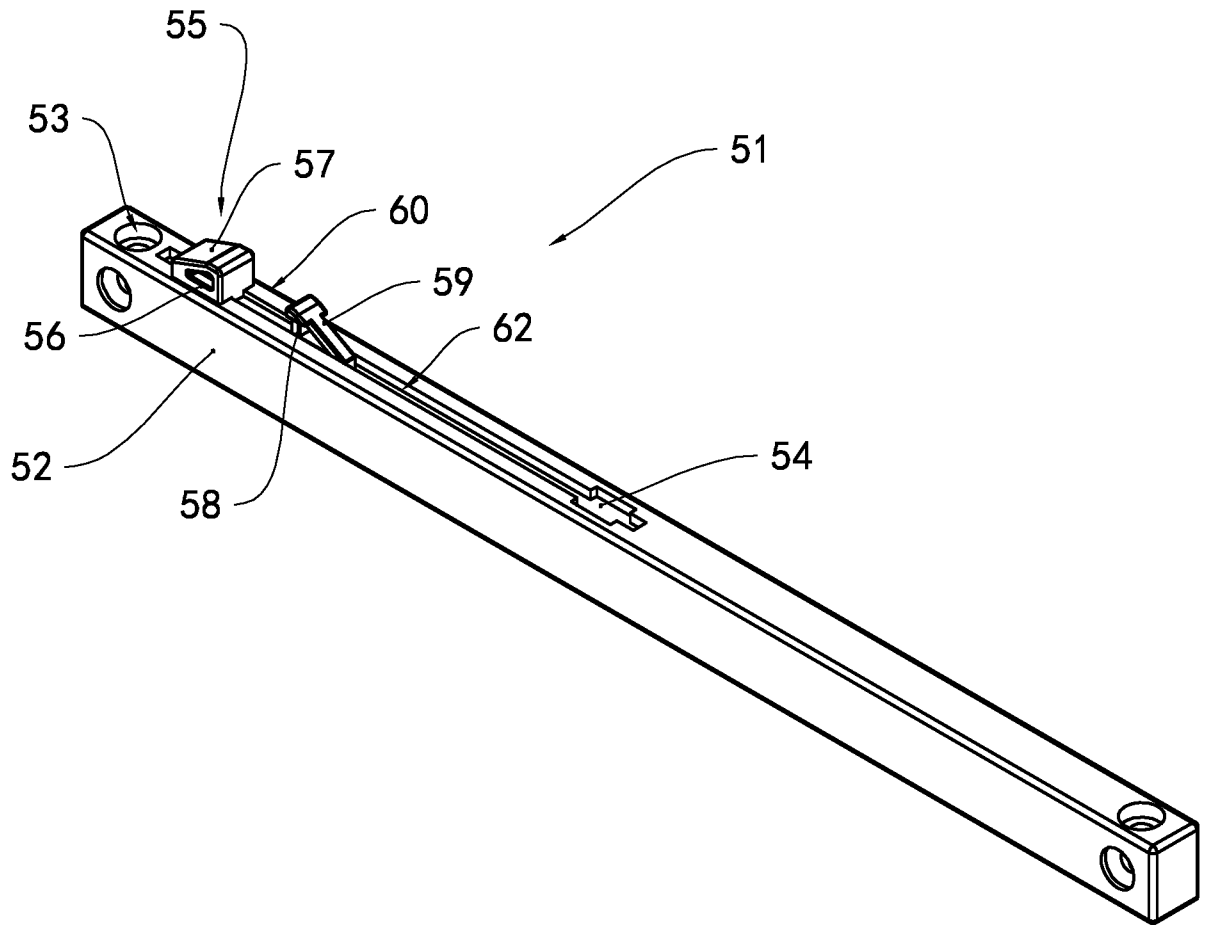


图 8

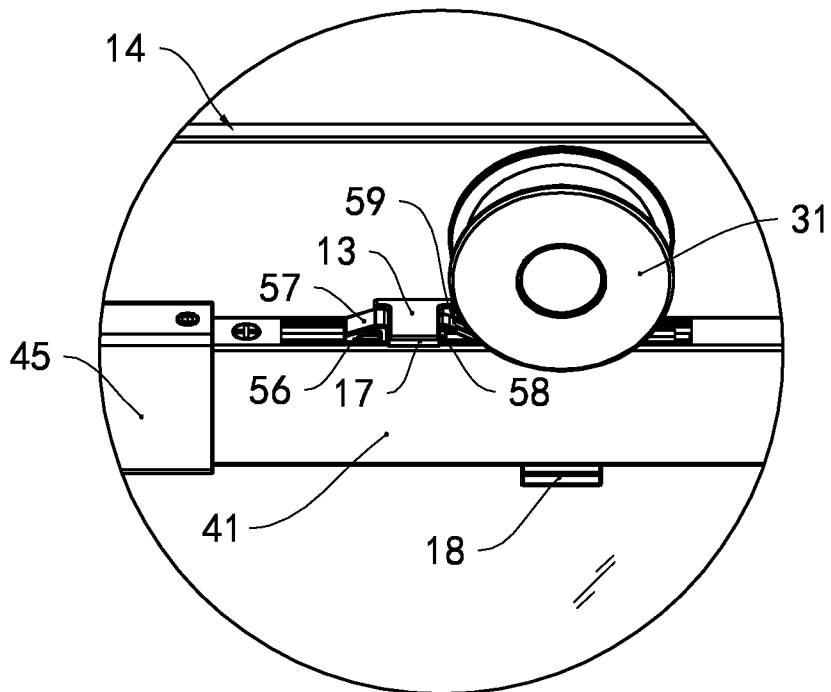


图 9

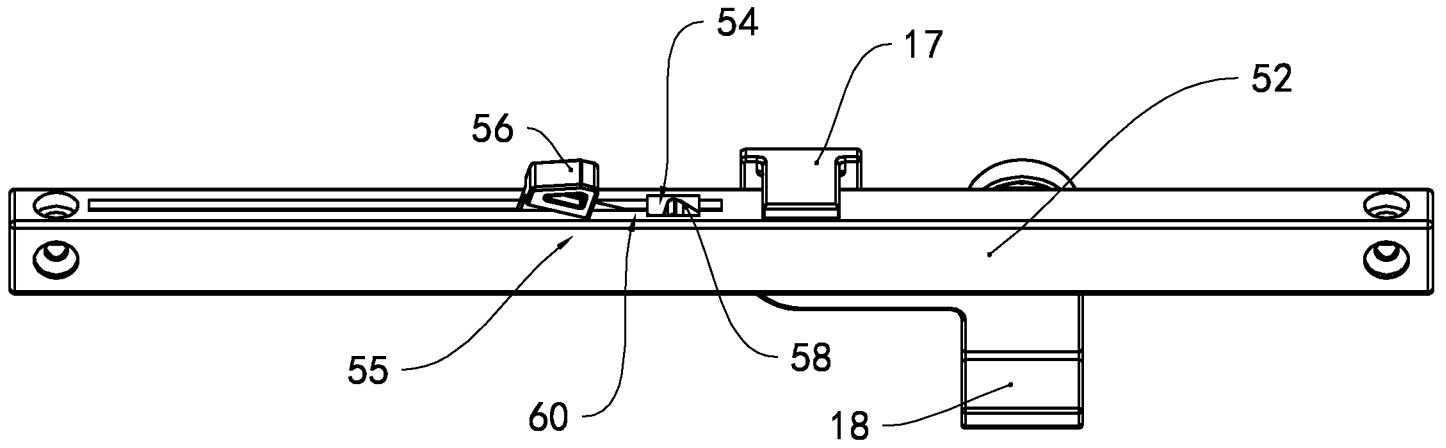


图 10

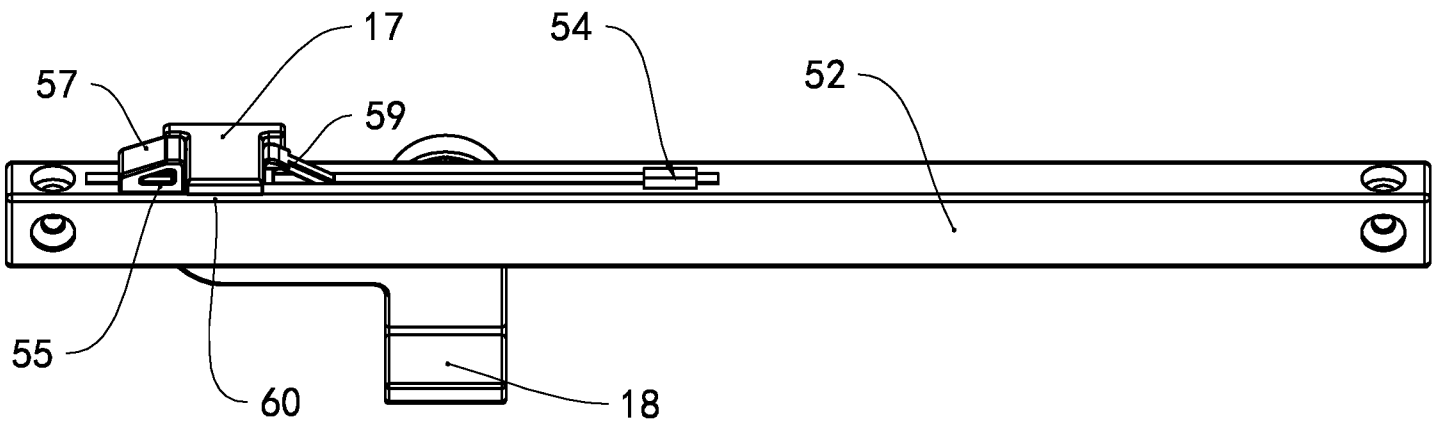


图 11

# INTERNATIONAL SEARCH REPORT

International application No.

**PCT/CN2016/084513**

## A. CLASSIFICATION OF SUBJECT MATTER

A47K 3/34 (2006.01) i

According to International Patent Classification (IPC) or to both national classification and IPC

## B. FIELDS SEARCHED

Minimum documentation searched (classification system followed by classification symbols)

A47K; E05D; E05F

Documentation searched other than minimum documentation to the extent that such documents are included in the fields searched

Electronic data base consulted during the international search (name of data base and, where practicable, search terms used)

CNABS, CNTXT, CNKI, VEN, DWPI: bathroom, door?, shower, bath, wheel?, roll+, limit+, rail+, track?, lock+, groove

## C. DOCUMENTS CONSIDERED TO BE RELEVANT

Category*	Citation of document, with indication, where appropriate, of the relevant passages	Relevant to claim No.
X	CN 202941998 U (ZHOU, Yujia), 22 May 2013 (22.05.2013), description, paragraphs 21-24, and figures 1-5	1-4, 7-10
Y	CN 202941998 U (ZHOU, Yujia), 22 May 2013 (22.05.2013), description, paragraphs 21-24, and figures 1-5	5, 6
Y	CN 204552399 U (FUJIAN XIHE SANITARY WARE TECHNOLOGY CO., LTD.), 12 August 2015 (12.08.2015), description, paragraphs 26-31, and figure 1	5, 6
E	CN 205814240 U (IDEAL SANITARY WARE CO., LTD.), 21 December 2016 (21.12.2016), the whole document	1-10
A	CN 204703652 U (FOSHAN KORRA BATH WARE CO., LTD.), 14 October 2015 (14.10.2015), the whole document	1-10
A	CN 204691568 U (CHENG, Xingjun), 07 October 2015 (07.10.2015), the whole document	1-10
A	EP 2617336 A2 (SCHULTE DUSCHKABINENBAU GMBH & CO., KG), 24 July 2013 (24.07.2013), the whole document	1-10

Further documents are listed in the continuation of Box C.

See patent family annex.

<p>* Special categories of cited documents:</p> <p>“A” document defining the general state of the art which is not considered to be of particular relevance</p> <p>“E” earlier application or patent but published on or after the international filing date</p> <p>“L” document which may throw doubts on priority claim(s) or which is cited to establish the publication date of another citation or other special reason (as specified)</p> <p>“O” document referring to an oral disclosure, use, exhibition or other means</p> <p>“P” document published prior to the international filing date but later than the priority date claimed</p>	<p>“T” later document published after the international filing date or priority date and not in conflict with the application but cited to understand the principle or theory underlying the invention</p> <p>“X” document of particular relevance; the claimed invention cannot be considered novel or cannot be considered to involve an inventive step when the document is taken alone</p> <p>“Y” document of particular relevance; the claimed invention cannot be considered to involve an inventive step when the document is combined with one or more other such documents, such combination being obvious to a person skilled in the art</p> <p>“&amp;” document member of the same patent family</p>
---	---

Date of the actual completion of the international search

09 February 2017 (09.02.2017)

Date of mailing of the international search report

**24 February 2017 (24.02.2017)**

Name and mailing address of the ISA/CN:  
 State Intellectual Property Office of the P. R. China  
 No. 6, Xitucheng Road, Jimenqiao  
 Haidian District, Beijing 100088, China  
 Facsimile No.: (86-10) 62019451

Authorized officer

**REN, Qihua**

Telephone No.: (86-10) **62084966**

**INTERNATIONAL SEARCH REPORT**  
Information on patent family members

International application No.  
**PCT/CN2016/084513**

Patent Documents referred in the Report	Publication Date	Patent Family	Publication Date
CN 202941998 U	22 May 2013	None	
CN 204552399 U	14 October 2015	None	
CN 205814240 U	21 December 2016	None	
CN 204703652 U	14 October 2015	None	
CN 204691568 U	07 October 2015	None	
EP 2617336 A2	24 July 2013	DE 102013000763 A1	25 July 2013
		DE 202012000522 U	06 June 2012
		EP 2617336 A3	09 November 2016

<p>A. 主题的分类</p> <p>A47K 3/34(2006.01) i</p> <p>按照国际专利分类(IPC)或者同时按照国家分类和IPC两种分类</p>																										
<p>B. 检索领域</p> <p>检索的最低限度文献(标明分类系统和分类号)</p> <p>A47K; E05D; E05F</p> <p>包含在检索领域中的除最低限度文献以外的检索文献</p> <p>在国际检索时查阅的电子数据库(数据库的名称, 和使用的检索词(如使用))</p> <p>CNABS, CNTXT, CNKI, VEN, DWPI: 门, 淋浴, 卫生间, 滚轮, 限位, 轨, 卡, 槽, door?, shower, bath, wheel?, roll+, limit+, rail+, track?, lock+, groove</p>																										
<p>C. 相关文件</p> <table border="1"> <thead> <tr> <th>类型*</th> <th>引用文件, 必要时, 指明相关段落</th> <th>相关的权利要求</th> </tr> </thead> <tbody> <tr> <td>X</td> <td>CN 202941998 U (周裕佳) 2013年 5月 22日 (2013 - 05 - 22) 说明书第21-24段, 图1-5</td> <td>1-4, 7-10</td> </tr> <tr> <td>Y</td> <td>CN 202941998 U (周裕佳) 2013年 5月 22日 (2013 - 05 - 22) 说明书第21-24段, 图1-5</td> <td>5, 6</td> </tr> <tr> <td>Y</td> <td>CN 204552399 U (福建西河卫浴科技有限公司) 2015年 8月 12日 (2015 - 08 - 12) 说明书第26-31段, 图1</td> <td>5, 6</td> </tr> <tr> <td>E</td> <td>CN 205814240 U (佛山市理想卫浴有限公司) 2016年 12月 21日 (2016 - 12 - 21) 全文</td> <td>1-10</td> </tr> <tr> <td>A</td> <td>CN 204703652 U (佛山市歌纳卫浴有限公司) 2015年 10月 14日 (2015 - 10 - 14) 全文</td> <td>1-10</td> </tr> <tr> <td>A</td> <td>CN 204691568 U (程兴军) 2015年 10月 7日 (2015 - 10 - 07) 全文</td> <td>1-10</td> </tr> <tr> <td>A</td> <td>EP 2617336 A2 (SCHULTE DUSCHKABINENBAU GMBH &amp; CO KG) 2013年 7月 24日 (2013 - 07 - 24) 全文</td> <td>1-10</td> </tr> </tbody> </table>			类型*	引用文件, 必要时, 指明相关段落	相关的权利要求	X	CN 202941998 U (周裕佳) 2013年 5月 22日 (2013 - 05 - 22) 说明书第21-24段, 图1-5	1-4, 7-10	Y	CN 202941998 U (周裕佳) 2013年 5月 22日 (2013 - 05 - 22) 说明书第21-24段, 图1-5	5, 6	Y	CN 204552399 U (福建西河卫浴科技有限公司) 2015年 8月 12日 (2015 - 08 - 12) 说明书第26-31段, 图1	5, 6	E	CN 205814240 U (佛山市理想卫浴有限公司) 2016年 12月 21日 (2016 - 12 - 21) 全文	1-10	A	CN 204703652 U (佛山市歌纳卫浴有限公司) 2015年 10月 14日 (2015 - 10 - 14) 全文	1-10	A	CN 204691568 U (程兴军) 2015年 10月 7日 (2015 - 10 - 07) 全文	1-10	A	EP 2617336 A2 (SCHULTE DUSCHKABINENBAU GMBH & CO KG) 2013年 7月 24日 (2013 - 07 - 24) 全文	1-10
类型*	引用文件, 必要时, 指明相关段落	相关的权利要求																								
X	CN 202941998 U (周裕佳) 2013年 5月 22日 (2013 - 05 - 22) 说明书第21-24段, 图1-5	1-4, 7-10																								
Y	CN 202941998 U (周裕佳) 2013年 5月 22日 (2013 - 05 - 22) 说明书第21-24段, 图1-5	5, 6																								
Y	CN 204552399 U (福建西河卫浴科技有限公司) 2015年 8月 12日 (2015 - 08 - 12) 说明书第26-31段, 图1	5, 6																								
E	CN 205814240 U (佛山市理想卫浴有限公司) 2016年 12月 21日 (2016 - 12 - 21) 全文	1-10																								
A	CN 204703652 U (佛山市歌纳卫浴有限公司) 2015年 10月 14日 (2015 - 10 - 14) 全文	1-10																								
A	CN 204691568 U (程兴军) 2015年 10月 7日 (2015 - 10 - 07) 全文	1-10																								
A	EP 2617336 A2 (SCHULTE DUSCHKABINENBAU GMBH & CO KG) 2013年 7月 24日 (2013 - 07 - 24) 全文	1-10																								
<p><input type="checkbox"/> 其余文件在C栏的续页中列出。</p> <p><input checked="" type="checkbox"/> 见同族专利附件。</p>																										
<p>* 引用文件的具体类型:</p> <p>“A” 认为不特别相关的表示了现有技术一般状态的文件</p> <p>“E” 在国际申请日的当天或之后公布的在先申请或专利</p> <p>“L” 可能对优先权要求构成怀疑的文件, 或为确定另一篇引用文件的公布日而引用的或者因其他特殊理由而引用的文件(如具体说明的)</p> <p>“O” 涉及口头公开、使用、展览或其他方式公开的文件</p> <p>“P” 公布日先于国际申请日但迟于所要求的优先权日的文件</p> <p>“T” 在申请日或优先权日之后公布, 与申请不相抵触, 但为了理解发明之理论或原理的在后文件</p> <p>“X” 特别相关的文件, 单独考虑该文件, 认定要求保护的发明不是新颖的或不具有创造性</p> <p>“Y” 特别相关的文件, 当该文件与另一篇或者多篇该类文件结合并且这种结合对于本领域技术人员为显而易见时, 要求保护的发明不具有创造性</p> <p>“&amp;” 同族专利的文件</p>																										
<p>国际检索实际完成的日期</p> <p>2017年 2月 9日</p>		<p>国际检索报告邮寄日期</p> <p>2017年 2月 24日</p>																								
<p>ISA/CN的名称和邮寄地址</p> <p>中华人民共和国国家知识产权局(ISA/CN) 中国北京市海淀区蓟门桥西土城路6号 100088</p> <p>传真号 (86-10)62019451</p>		<p>授权官员</p> <p>任七华</p> <p>电话号码 (86-10)62084966</p>																								

国际检索报告  
关于同族专利的信息

国际申请号

PCT/CN2016/084513

检索报告引用的专利文件			公布日 (年/月/日)	同族专利			公布日 (年/月/日)
CN	202941998	U	2013年 5月 22日	无			
CN	204552399	U	2015年 10月 14日	无			
CN	205814240	U	2016年 12月 21日	无			
CN	204703652	U	2015年 10月 14日	无			
CN	204691568	U	2015年 10月 7日	无			
EP	2617336	A2	2013年 7月 24日	DE	102013000763	A1	2013年 7月 25日
				DE	202012000522	U	2012年 6月 6日
				EP	2617336	A3	2016年 11月 9日