

(12) DEMANDE INTERNATIONALE PUBLIÉE EN VERTU DU TRAITÉ DE COOPÉRATION
EN MATIÈRE DE BREVETS (PCT)

(19) Organisation Mondiale de la Propriété
Intellectuelle
Bureau international



(43) Date de la publication internationale
24 juin 2004 (24.06.2004)

PCT

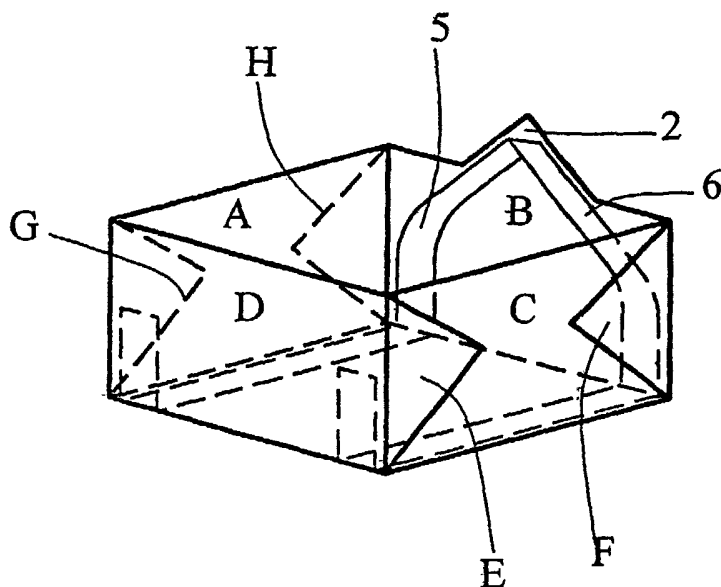
(10) Numéro de publication internationale
WO 2004/052753 A1

- (51) Classification internationale des brevets⁷ : **B65D 85/76, 75/68**
- (21) Numéro de la demande internationale : PCT/FR2003/003577
- (22) Date de dépôt international : 3 décembre 2003 (03.12.2003)
- (25) Langue de dépôt : français
- (26) Langue de publication : français
- (30) Données relatives à la priorité : 2002 2051/02 4 décembre 2002 (04.12.2002) CH
- (71) Déposant (pour tous les États désignés sauf US) : **FRO-MAGERIES BEL** [FR/FR]; 4, rue d'Anjou, F-75008 Paris (FR).
- (72) Inventeurs; et
- (75) Inventeurs/Déposants (pour US seulement) : **DAL, Sylvain** [FR/FR]; 51 rue des Anciens Combattants, F-01440 Viriat (FR). **BLATTER, René** [CH/CH]; Route de Coppet, CH-1291 Commugny (CH).
- (74) Mandataires : **DOMENEGO, Bertrand** etc.; Cabinet Lavoix, 2, place d'Estienne d'Orves, F-75441 Paris (FR).
- (81) États désignés (national) : AE, AG, AL, AM, AT, AU, AZ, BA, BB, BG, BR, BW, BY, BZ, CA, CH, CN, CO, CR, CU, CZ, DE, DK, DM, DZ, EC, EE, EG, ES, FI, GB, GD, GE, GH, GM, HR, HU, ID, IL, IN, IS, JP, KE, KG, KP, KR, KZ, LC, LK, LR, LS, LT, LU, LV, MA, MD, MG, MK, MN, MW, MX, MZ, NI, NO, NZ, OM, PG, PH, PL, PT, RO, RU, SC, SD, SE, SG, SK, SL, SY, TJ, TM, TN, TR, TT, TZ, UA, UG, US, UZ, VC, VN, YU, ZA, ZM, ZW.
- (84) États désignés (régional) : brevet ARIPO (BW, GH, GM, KE, LS, MW, MZ, SD, SL, SZ, TZ, UG, ZM, ZW), brevet eurasien (AM, AZ, BY, KG, KZ, MD, RU, TJ, TM), brevet

[Suite sur la page suivante]

(54) Title: POLYPROPYLENE CONDITIONING PACKAGE

(54) Titre : EMBALLAGE DE CONDITIONNEMENT EN POLYPROPYLENE



(57) Abstract: The invention concerns a sealed rectangular parallelepiped polypropylene conditioning package with fast tear-off opening for pasty products likely to melt into a semi-liquid state, in particular cheese, consisting of a first sheet (1) cut out along a suitable contour and having a rectangular shell-type shape for receiving the product and for providing a gripping corner (2) for opening the package, a cover sheet and two tear-off strips (5, 6). The gripping corner (2) consists of a triangular projection formed on one of the sides of the first sheet cut out into an octagonal shape and the tear-off strips (5, 6) form a pointed U shape whereof the tip is located in said triangular projection, thereby making it easy and simple to open.

(57) Abrégé : Emballage de conditionnement parallélépipédique rectangulaire étanche en polypropylène à ouverture

rapide par déchirement pour produit pâteux susceptible d'être amené dans un état semi-liquide, en particulier du fromage, composé d'une première feuille (1) découpée suivant un contour approprié et conformé en coquille rectangulaire de manière à recevoir le produit et à présenter un coin de préhension (2) pour l'ouverture de l'emballage, d'une feuille de couverture et de deux bandes de déchirement (5, 6). Le coin de préhension (2) est formé d'une saillie triangulaire formée sur l'un des côtés de la première feuille découpée en octogone et les bandes de déchirement (5, 6) forment un U pointu dont la pointe est située dans ladite saillie triangulaire. L'ouverture est aisée et assurée.

WO 2004/052753 A1



européen (AT, BE, BG, CH, CY, CZ, DE, DK, EE, ES, FI, FR, GB, GR, HU, IE, IT, LU, MC, NL, PT, RO, SE, SI, SK, TR), brevet OAPI (BF, BJ, CF, CG, CI, CM, GA, GN, GQ, GW, ML, MR, NE, SN, TD, TG).

— avant l'expiration du délai prévu pour la modification des revendications, sera republiée si des modifications sont reçues

Publiée :

— avec rapport de recherche internationale

En ce qui concerne les codes à deux lettres et autres abréviations, se référer aux "Notes explicatives relatives aux codes et abréviations" figurant au début de chaque numéro ordinaire de la Gazette du PCT.

Emballage de conditionnement en polypropylène.

La présente invention concerne un emballage de conditionnement parallélépipédique rectangulaire étanche en polypropylène à ouverture
5 rapide par déchirement pour produit pâteux susceptible d'être amené dans un état au moins semi-liquide, en particulier du fromage, cet emballage étant composé de deux feuilles minces, à savoir une première feuille découpée suivant un contour approprié et conformé en coquille rectangulaire destinée à recevoir le produit et de manière à présenter un coin
10 de préhension pour l'ouverture de l'emballage, et une deuxième feuille découpée au moins aux dimensions du fond de la coquille et destinée à être posée à plat sur le produit et sur laquelle les côtés de la coquille sont pliés, rabattus et thermosoudés en laissant libre le coin de préhension, et de deux
15 bandes de déchirement disposées et fixées sur la première feuille de telle sorte qu'elles sont entraînées lors d'une traction sur le coin de préhension.

Un emballage de ce type est connu du brevet FR 2 499 025. Dans cet emballage, la première feuille est munie de deux bandes de déchirement parallèles et le coin de préhension est formé par le pliage à 45° de deux
20 moitiés de l'un des côtés de la feuille découpée. Ce pliage a pour effet d'amener les extrémités des deux bandes de déchirement dans une zone thermosoudée relativement éloignée de l'extrémité du coin de préhension. Lors d'une traction sur ce coin de préhension, on risque de déchirer le coin de préhension avant d'exercer une traction sur les bandes de déchirement et
25 par conséquent d'échouer dans l'ouverture de l'emballage.

Dans un emballage dérivé du précédent, dans lequel le coin est également formé par deux plis à 45°, les bandes parallèles de déchirement sont plus proches du centre de l'emballage et présentent un élargissement en direction de ce centre de telle sorte qu'elles sont situées très proches de l'extrémité du coin de préhension lors de la formation de ce coin. Par contre, une partie des
5 côtés du coin replié à 45° est soudée sur la deuxième feuille en formant un pli offrant une résistance accrue au déchirement. Un tel emballage réalisé en polypropylène (PP) est très difficile à déchirer en raison de ce pli, raison pour laquelle cet emballage est réalisé en polypropylène orienté (OPP).

10

Du brevet FR 2 362 765, on connaît en outre un emballage de conditionnement parallélépipédique rectangulaire muni d'une bande de déchirement en forme de diapason dont le manche très court forme une languette de préhension pour le déchirement. La saisie de cette courte
15 languette n'est pas aisée.

L'invention a pour but de faciliter l'ouverture d'un emballage de conditionnement réalisé en polypropylène (PP ou OPP).

20 L'emballage selon l'invention est caractérisé en ce que le coin de préhension est formé d'une saillie triangulaire formée sur l'un des côtés de la première feuille découpée en octogone et en ce que les bandes de déchirement forment un U pointu dont la pointe est située dans ladite saillie triangulaire.

25

Ainsi, lorsqu'on saisit le coin de préhension, on saisit également les deux bandes de déchirement et l'on peut ouvrir l'emballage sans rencontrer la résistance d'un pli.

5 Avantageusement, le côté de la première feuille muni du coin de préhension présente deux amorces de déchirement. Ces amorces de déchirement sont avantageusement constituées d'entailles situées dans le prolongement des côtés du coin de préhension.

10 La bande de déchirement est avantageusement située à l'intérieur de la coquille, de telle sorte qu'elle est cachée, et s'étend le long des côtés du fond de la coquille de manière à obtenir une ouverture intégrale.

15 Pour la formation de la coquille et du conditionnement du produit, on peut utiliser le procédé et l'installation décrits dans le brevet CH 690 996 (EP 0803 439) avec les adaptations qui s'imposent.

20 Les côtés de la première feuille peuvent être rabattus sur la seconde feuille de deux manières : les côtés de la coquille situés de part et d'autre des bandes de déchirement peuvent être rabattus en dernier de manière à être rabattus sur les deux autres côtés ou en premier de manière à être situés sous les deux autres côtés.

25 Le dessin annexé représente, à titre d'exemple, un mode d'exécution de l'invention.

La figure 1 représente la première feuille découpée avant pliage.

La figure 2 représente la première feuille formée en coquille prête à recevoir le produit à conditionner.

- 5 La figure 3 représente l'emballage terminé selon un premier mode de pliage.

La figure 4 représente l'emballage terminé selon un second mode de pliage.

- 10 La figure 1 représente une feuille 1 en polypropylène (PP) découpée en forme d'octogone quasi régulier dont l'un des côtés présente en son milieu une saillie de forme triangulaire dont les côtés sont prolongés par deux entailles 3 et 4 à l'intérieur de la surface octogonale, ces entailles formant des amorces de déchirure. Deux bandes de déchirement 5 et 6 en PET,
15 préalablement découpées, sont fixées par thermosoudage sur la feuille 1 de telle manière que les parties coudées 5a et 6a de ces bandes se rejoignent sur la saillie triangulaire 2. Les deux bandes de déchirement 5 et 6 forment ainsi un U pointu dont la pointe coïncide approximativement avec la saillie triangulaire 2. Au lieu de deux bandes 5 et 6, on pourrait bien entendu
20 utiliser une seule bande découpée en U.

- Au moyen d'un mandrin et de poussoirs, tels que décrits par exemple dans le brevet CH 690 996, on donne à la feuille 1 la forme parallélépipédique rectangulaire représentée à la figure 2. Les lignes de pliage principales sont
25 représentées en traits fins à la figure 1. Ces lignes de pliage forment les faces latérales A, B, C et D de la coquille. Pour former les arêtes verticales de la coquille, on plie en outre les parties de la feuille 1 situées entre les

faces A, B, C et D selon les lignes de pliage 7 en traits mixtes qui sont perpendiculaires aux côtés correspondants de l'octogone. Le pliage selon 7 et le rabattement contre les faces A et C forment les parties rabattues E, F, G, H représentées à la figure 2. Cette mise en forme de coquille est effectuée par emboutissage dans un couloir emboutisseur chauffant pour 5 maintenir les plis. Les parties rabattues et superposées sont thermosoudées.

La coquille, telle que représentée à la figure 2, reçoit ensuite le produit à conditionner, dûment dosé. La coquille n'est ainsi remplie qu'environ aux 10 2/3 de sa hauteur.

On pose ensuite sur le produit une feuille 8 en PP de forme rectangulaire ou carrée, selon le mode de pliage utilisé.

15 Selon le premier mode de pliage représenté à la figure 3, la seconde feuille 8 est rectangulaire. Parallèlement aux bandes de déchirement 5 et 6, sa largeur est égale à celle du fond de la coquille, sa longueur étant donc supérieure à la longueur des côtés du fond de manière à remonter sur les faces A et C, ceci pour améliorer l'étanchéité. Après avoir disposé la feuille 20 8, on rabat tout d'abord la partie des faces B et D située au dessus de la feuille 8, sur la feuille 8, puis on rabat ensuite les deux autres faces A et C. Les parties rabattues I et J sont ainsi au dessus des parties rabattues K et L. Lors de ce rabattement, la dimension de la saillie triangulaire 2 est telle que ses côtés sont situés dans le prolongement des côtés à 45° des parties 25 rabattues I et J.

Il est toutefois possible de plier et de rabattre d'abord les parties I et J et ensuite les parties K et L. On obtient alors l'aspect représenté à la figure 4. Ce pliage nécessite toutefois un pliage supplémentaire à 45° de la partie supérieure des rabats F et H pour dégager le passage des bandes de
5 déchirement 5 et 6.

Les pliages se font à l'aide d'outils chauffants pour maintenir les plis. La coquille et la feuille de couverture 8 sont ensuite thermoscellées au moyen d'une presse chauffante. Des rabatteurs sous presse assurent que les deux
10 rabats du dernier pliage sont à plat pour éviter qu'ils ne se déplient sous l'effet de la chaleur du fromage, en raison de la mémoire du film de polypropylène.

Lors de ce scellage, au moins l'extrémité de la saillie triangulaire 2 est
15 laissée libre de manière à constituer un coin de préhension pour l'ouverture de l'emballage.

Le film utilisé peut être aussi bien en OPP qu'en PP.

REVENDICATIONS

1. Emballage de conditionnement parallélépipédique rectangulaire étanche en polypropylène à ouverture rapide par déchirement pour
5 produit pâteux susceptible d'être amené dans un état semi liquide, en particulier du fromage, composé de deux feuilles minces (1, 8), à savoir une première feuille (1) découpée suivant un contour approprié et conformé en coquille rectangulaire de manière à recevoir le produit et de manière à présenter un coin de préhension
10 (2) pour l'ouverture de l'emballage, et une seconde feuille (8) découpée au moins aux dimensions du fond de la coquille et destinée à être posée à plat sur le produit et sur laquelle les faces latérales (A, B, C, D) de la coquille sont pliées, rabattues et thermosoudées en laissant libre le coin de préhension, et de deux bandes de
15 déchirement (5, 6) disposées et fixées sur la première feuille, de telle sorte qu'elles sont entraînées lors d'une traction sur le coin de préhension,

caractérisé en ce que le coin de préhension (2) est formé d'une saillie
20 triangulaire formée sur l'un des côtés de la première feuille découpée en octogone et en ce que les bandes de déchirement (5, 6) forment un U pointu dont la pointe est située dans ladite saillie triangulaire.

2. Emballage selon la revendication 1, caractérisé en ce que le côté
25 de la première feuille (1) munie du coin de préhension (2) présente deux amorces de déchirement (3, 4).

3. Emballage selon la revendication 2, caractérisé en ce que le amorces de déchirement (3, 4) sont constituées d'entailles situées dans le prolongement des côtés du coin de préhension.
- 5 4. Emballage selon l'une des revendications 1 à 3, caractérisé en ce que les bandes de déchirement (5, 6) sont situées à l'intérieur de la coquille et s'étendent le long de deux côtés du fond de cette coquille.
- 10 5. Emballage selon l'une des revendications 1 à 4, caractérisé en ce que les faces latérales de la coquille (A, C) situées de part et d'autre des bandes de déchirement sont rabattues sur les parties rabattues des deux autres faces latérales.
- 15 6. Emballage selon l'une des revendications 1 à 4, caractérisé en ce que les faces latérales (B, D) transversales aux bandes de déchirement de la coquille sont rabattues sur les parties rabattues des deux autres faces latérales.

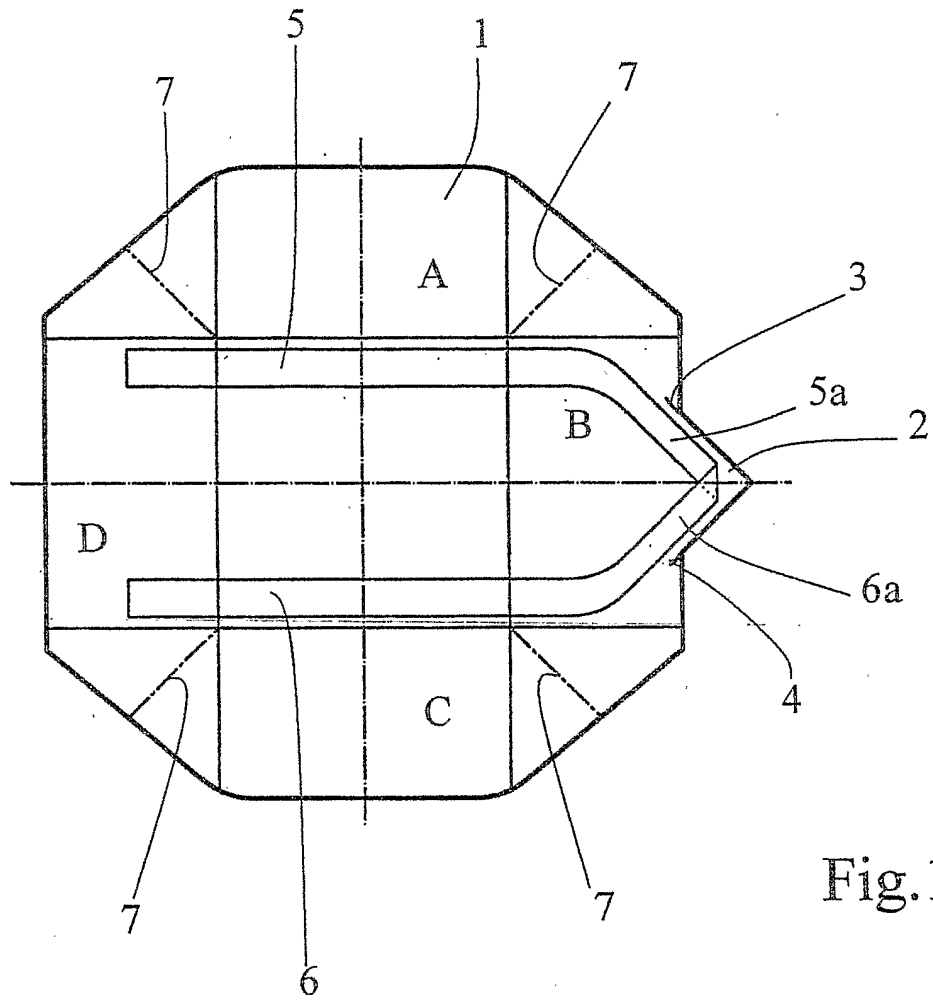


Fig.1

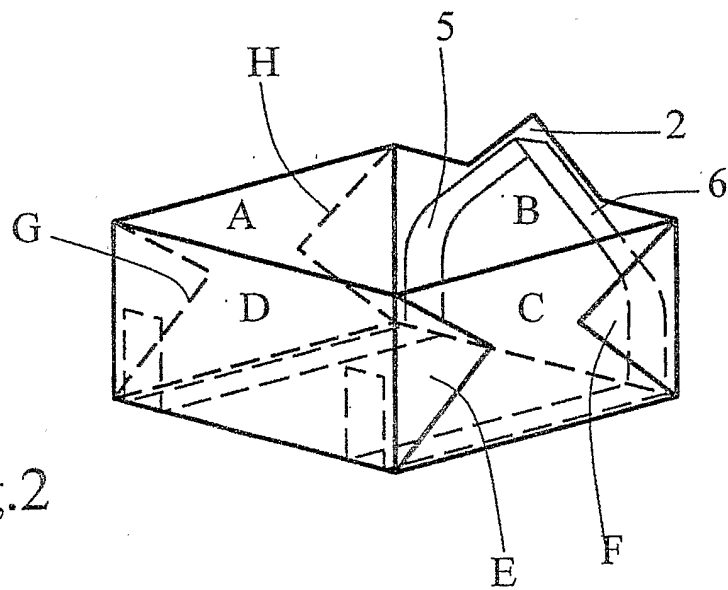


Fig.2

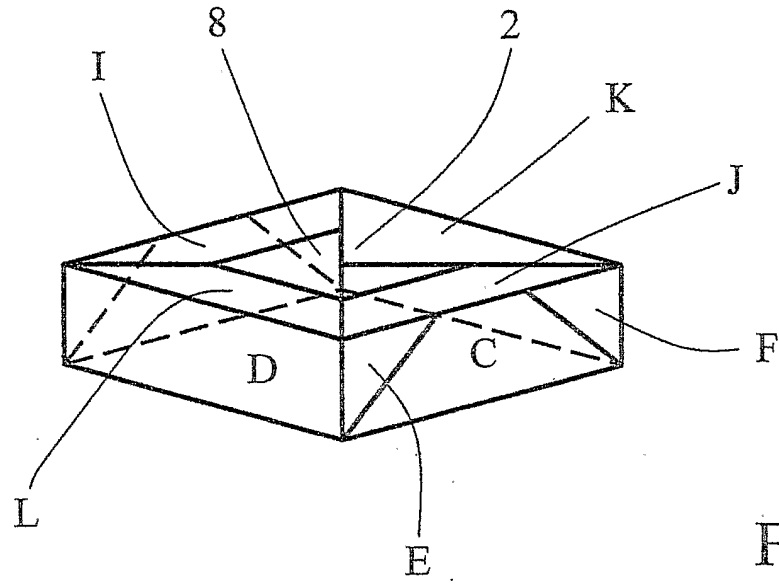


Fig.3

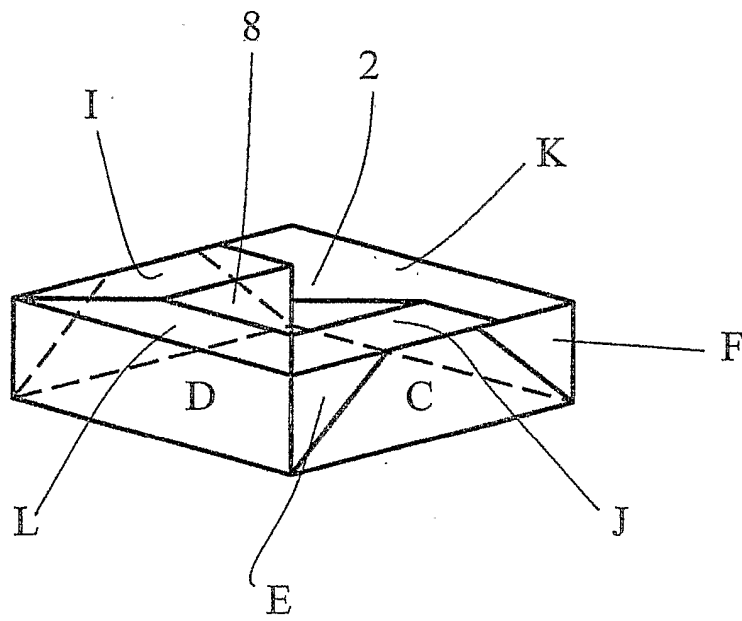


Fig.4

INTERNATIONAL SEARCH REPORT

International Application No
PCT/FR 03/03577

A. CLASSIFICATION OF SUBJECT MATTER
IPC 7 B65D85/76 B65D75/68

According to International Patent Classification (IPC) or to both national classification and IPC

B. FIELDS SEARCHED

Minimum documentation searched (classification system followed by classification symbols)
IPC 7 B65D B65B

Documentation searched other than minimum documentation to the extent that such documents are included in the fields searched

Electronic data base consulted during the international search (name of data base and, where practical, search terms used)

EPO-Internal

C. DOCUMENTS CONSIDERED TO BE RELEVANT

Category °	Citation of document, with indication, where appropriate, of the relevant passages	Relevant to claim No.
X	FR 2 198 469 A (ROUSTANG SA) 29 March 1974 (1974-03-29)	1, 4
Y	page 1, line 1 -page 2, line 7; figures 1-4	2, 3, 6
Y	FR 2 499 025 A (FERMIERS REUNIS) 6 August 1982 (1982-08-06) cited in the application	2, 3, 6
A	the whole document	1, 4, 5
A	FR 2 362 765 A (NESTLE SA) 24 March 1978 (1978-03-24) cited in the application	
	the whole document	
A	CH 459 055 A (KUSTNER FRERES ET CIE S A) 30 June 1968 (1968-06-30) figures 1,2	

Further documents are listed in the continuation of box C.

Patent family members are listed in annex.

° Special categories of cited documents :

- *A* document defining the general state of the art which is not considered to be of particular relevance
- *E* earlier document but published on or after the international filing date
- *L* document which may throw doubts on priority claim(s) or which is cited to establish the publication date of another citation or other special reason (as specified)
- *O* document referring to an oral disclosure, use, exhibition or other means
- *P* document published prior to the international filing date but later than the priority date claimed

- *T* later document published after the international filing date or priority date and not in conflict with the application but cited to understand the principle or theory underlying the invention
- *X* document of particular relevance; the claimed invention cannot be considered novel or cannot be considered to involve an inventive step when the document is taken alone
- *Y* document of particular relevance; the claimed invention cannot be considered to involve an inventive step when the document is combined with one or more other such documents, such combination being obvious to a person skilled in the art.
- *&* document member of the same patent family

Date of the actual completion of the international search

10 May 2004

Date of mailing of the international search report

17/05/2004

Name and mailing address of the ISA
European Patent Office, P.B. 5818 Patentlaan 2
NL - 2280 HV Rijswijk
Tel. (+31-70) 340-2040, Tx. 31 651 epo nl,
Fax: (+31-70) 340-3016

Authorized officer

Mans-Kamerbeek, M

INTERNATIONAL SEARCH REPORT

International Application No
PCT/FR 03/03577

Patent document cited in search report		Publication date	Patent family member(s)	Publication date
FR 2198469	A	29-03-1974	FR 2198469 A5	29-03-1974
FR 2499025	A	06-08-1982	FR 2499025 A1 DE 3260854 D1 EP 0057644 A2	06-08-1982 08-11-1984 11-08-1982
FR 2362765	A	24-03-1978	IT 1086607 B IT 1121704 B AR 213125 A1 BR 7705645 A CH 617903 A5 ES 461865 A1 FR 2362765 A1 MX 150012 A	28-05-1985 23-04-1986 15-12-1978 02-05-1978 30-06-1980 16-05-1978 24-03-1978 02-03-1984
CH 459055	A	30-06-1968	NONE	

RAPPORT DE RECHERCHE INTERNATIONALE

Demande Internationale No
PCT/FR 03/03577

A. CLASSEMENT DE L'OBJET DE LA DEMANDE
CIB 7 B65D85/76 B65D75/68

Selon la classification internationale des brevets (CIB) ou à la fois selon la classification nationale et la CIB

B. DOMAINES SUR LESQUELS LA RECHERCHE A PORTE

Documentation minimale consultée (système de classification suivi des symboles de classement)
CIB 7 B65D B65B

Documentation consultée autre que la documentation minimale dans la mesure où ces documents relèvent des domaines sur lesquels a porté la recherche

Base de données électronique consultée au cours de la recherche internationale (nom de la base de données, et si réalisable, termes de recherche utilisés)
EPO-Internal

C. DOCUMENTS CONSIDERES COMME PERTINENTS

Catégorie °	Identification des documents cités, avec, le cas échéant, l'indication des passages pertinents	no. des revendications visées
X	FR 2 198 469 A (ROUSTANG SA) 29 mars 1974 (1974-03-29)	1,4
Y	page 1, ligne 1 -page 2, ligne 7; figures 1-4	2,3,6
Y	FR 2 499 025 A (FERMIERS REUNIS) 6 août 1982 (1982-08-06)	2,3,6
A	cité dans la demande le document en entier	1,4,5
A	FR 2 362 765 A (NESTLE SA) 24 mars 1978 (1978-03-24)	
	cité dans la demande le document en entier	
A	CH 459 055 A (KUSTNER FRERES ET CIE S A) 30 juin 1968 (1968-06-30)	
	figures 1,2	

Voir la suite du cadre C pour la fin de la liste des documents

Les documents de familles de brevets sont indiqués en annexe

° Catégories spéciales de documents cités:

- *A* document définissant l'état général de la technique, non considéré comme particulièrement pertinent
- *E* document antérieur, mais publié à la date de dépôt international ou après cette date
- *L* document pouvant jeter un doute sur une revendication de priorité ou cité pour déterminer la date de publication d'une autre citation ou pour une raison spéciale (telle qu'indiquée)
- *O* document se référant à une divulgation orale, à un usage, à une exposition ou tous autres moyens
- *P* document publié avant la date de dépôt international, mais postérieurement à la date de priorité revendiquée

- *T* document ultérieur publié après la date de dépôt international ou la date de priorité et n'appartenant pas à l'état de la technique pertinent, mais cité pour comprendre le principe ou la théorie constituant la base de l'invention
- *X* document particulièrement pertinent; l'invention revendiquée ne peut être considérée comme nouvelle ou comme impliquant une activité inventive par rapport au document considéré isolément
- *Y* document particulièrement pertinent; l'invention revendiquée ne peut être considérée comme impliquant une activité inventive lorsque le document est associé à un ou plusieurs autres documents de même nature, cette combinaison étant évidente pour une personne du métier
- *&* document qui fait partie de la même famille de brevets

Date à laquelle la recherche internationale a été effectivement achevée

10 mai 2004

Date d'expédition du présent rapport de recherche internationale

17/05/2004

Nom et adresse postale de l'administration chargée de la recherche internationale

Office Européen des Brevets, P.B. 5818 Patentlaan 2
NL - 2280 HV Rijswijk
Tel. (+31-70) 340-2040, Tx. 31 651 epo nl,
Fax: (+31-70) 340-3016

Fonctionnaire autorisé

Mans-Kamerbeek, M

RAPPORT DE RECHERCHE INTERNATIONALE

Requête Internationale No
PCT/FR 03/03577

Document brevet cité au rapport de recherche		Date de publication	Membre(s) de la famille de brevet(s)	Date de publication
FR 2198469	A	29-03-1974	FR 2198469 A5	29-03-1974
FR 2499025	A	06-08-1982	FR 2499025 A1 DE 3260854 D1 EP 0057644 A2	06-08-1982 08-11-1984 11-08-1982
FR 2362765	A	24-03-1978	IT 1086607 B IT 1121704 B AR 213125 A1 BR 7705645 A CH 617903 A5 ES 461865 A1 FR 2362765 A1 MX 150012 A	28-05-1985 23-04-1986 15-12-1978 02-05-1978 30-06-1980 16-05-1978 24-03-1978 02-03-1984
CH 459055	A	30-06-1968	AUCUN	