



(19) 대한민국특허청(KR)  
(12) 등록실용신안공보(Y1)

(45) 공고일자 2012년05월24일  
(11) 등록번호 20-0460410  
(24) 등록일자 2012년05월11일

(51) 국제특허분류(Int. Cl.)  
A63G 9/00 (2006.01) A47D 13/10 (2006.01)  
A63G 9/10 (2006.01)  
(21) 출원번호 20-2010-0001507  
(22) 출원일자 2010년02월10일  
심사청구일자 2010년02월10일  
(65) 공개번호 20-2011-0008115  
(43) 공개일자 2011년08월18일  
(56) 선행기술조사문헌  
JP2008507387 A  
KR100835693 B1  
KR1020090058452 A

(73) 실용신안권자  
신영태  
서울특별시 강서구 곰달래로51길 27, 201호 (화곡동, 우화그린힐)  
(72) 고안자  
신영태  
서울특별시 강서구 곰달래로51길 27, 201호 (화곡동, 우화그린힐)  
(74) 대리인  
김도윤

전체 청구항 수 : 총 2 항

심사관 : 진재영

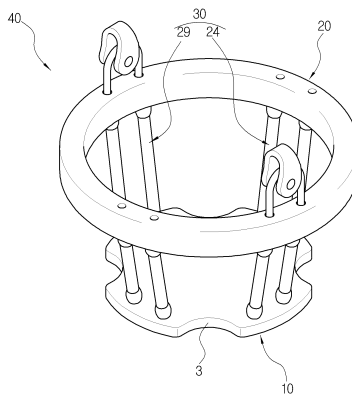
(54) 고안의 명칭 유아용 그네안장 조립체

(57) 요약

본 고안은 유아용 그네안장에 관한 것으로서, 이를 좀더 구체적으로 설명하면 그네의 전/후 이동시에 유아가 그네안장에서 이탈되지 않고 안전하게 이용할 수 있도록한 유아용 그네안장 조립체에 관한 것이다.

본 고안의 전체적인 구성은 외측면에 4개의 절취부와 표면에 피복층이 도포된 원반형상의 시트와; 내측에 매립된 심재의 외표면에 일정두께로 피복층이 부가된 링형상의 프레임과; 상기 시트와 프레임을 일정간격을 유지하여 일체로 결합하는 종연결구와 횡연결구로 구성된 연결부재와; 상기 프레임에 일체로 결합되어 그네줄을 장착하는 후크로 구성된 유아용 그네 안장에 있어서, 상기 종연결구는 외표면을 수직로 피복한 로프와, 상기 로프의 하단부에 부가되는 하부고정편과, 상기 로프의 상부에 고정되는 연결관과, 상기 연결관에 일체로 결합되어 프레임을 관통하여 너트의 체결에 의해 고정되는 볼트로 구성된 것이다.

대표도 - 도1



**실용신안 등록청구의 범위**

**청구항 1**

외측면에 4개의 절취부와 표면에 피복층이 도포된 원반형상의 시트와; 내측에 매립된 심재의 외표면에 일정두께로 피복층이 부가된 링형상의 프레임과; 상기 시트와 프레임을 일정간격을 유지하여 일체로 결합하는 종연결구와 횡연결구로 구성된 연결부재와; 상기 프레임에 일체로 결합되어 그네줄을 장착하는 후크로 구성된 유아용 그네 안장에 있어서, 상기 종연결구는 외표면을 수지로 피복한 로프와, 상기 로프의 하단부에 부가되는 하부고정편과, 상기 로프의 상부에 고정되는 연결관과, 상기 연결관에 일체로 결합되어 프레임을 관통하여 너트의 체결에 의해 고정되는 볼트로 구성된 것을 특징으로하는 유아용 그네안장 조립체.

**청구항 2**

삭제

**청구항 3**

제1항에 있어서, 상기 횡연결구는 외표면을 수지로 피복한 로프와, 상기 로프의 하단부에 부가되는 하부고정편과, 상기 로프의 상부에 고정되는 연결관과, 상기 연결관의 상부에는 "∩" 형상으로 절곡되어 상부에 걸고리가 부가된 후크가 일체로 결합된 구성으로 이루어진 것을 특징으로 하는 유아용 그네안장 조립체.

**명세서**

**기술 분야**

[0001] 본 고안은 유아용 그네안장 조립체에 관한 것으로서, 이를 좀더 구체적으로 설명하면 그네의 전/후 이동시에 유아가 안장에서 이탈되지 않고 안전하게 이용할수 있도록 한 유아용 그네안장 조립체에 관한 것이다.

**배경 기술**

[0002] 현재 어린이 놀이터에 적용하고있는 유아용 그네안장은 원형의 프레임의 하부에 2개의 광폭밴드를 "+"자 형태로 교차되도록 봉제한 구조로 이루어진 것이다.

[0003] 이러한 유아용 그네안장은 안장의 원형이 그대로 유지되지 않아 그네를 타는 유아나 보호자에게 불안감을 줄 뿐만이 아니라 이를 이용하는 사용자에게 신뢰를 주지못하는 것이 현실적이다.

**고안의 내용**

**해결하려는 과제**

[0004] 본 고안은 상기와 같은 문제점을 해소하기 위하여 제안된 것으로서, 본 고안은 시트와 프레임을 다수개의 연결부재로 결합한 구조로 편안한 자세로 안전하게 그네를 탈 수 있는 유아용 그네안장 조립체를 제공하는데 주목적이 있는 것이다.

**과제의 해결 수단**

[0005] 상기의 목적을 달성하기위한 본 고안의 전체적인 구성은 외측면에 4개의 절취부와 표면에 피복층이 도포된 원반형상의 시트와; 내측에 매립된 심재의 외표면에 일정두께로 피복층이 부가된 링형상의 프레임과; 상기 시트와 프레임을 일정간격을 유지하여 일체로 결합하는 종연결구와 횡연결구로 구성된 연결부재와; 상기 프레임에 일체로 결합되어 그네줄을 장착하는 후크로 구성된 유아용 그네 안장에 있어서, 상기 종연결구는 외표면을 수지로 피복한 로프와, 상기 로프의 하단부에 부가되는 하부고정편과, 상기 로프의 상부에 고정되는 연결관과,

상기 연결관에 일체로 결합되어 프레임을 관통하여 너트의 체결에 의해 고정되는 볼트로 구성된 것이다.

또한 상기 횡연결구는 외표면을 수지로 피복한 로프와, 상기 로프의 하단부에 부가되는 하부고정편과, 상기 로프의 상부에 고정되는 연결관과, 상기 연결관의 상부에는 "∩" 형상으로 절곡되어 상부에 걸고리가 부가된 후크가 일체로 결합된 구성으로 이루어진 것이다.

[0006] 삭제

[0007] 삭제

**고안의 효과**

[0008] 상술한 바와 같은 목적과 구성을 갖는 본 고안에 따르면 하부의 시트와 상부의 프레임을 다수개의 로프로 연결하므로써 유아가 앉은 상태에서 가슴부위를 편안하게 감싸주므로써 그네를 안전하게 이용할 수 있는 유용한 발명인 것이다.

**도면의 간단한 설명**

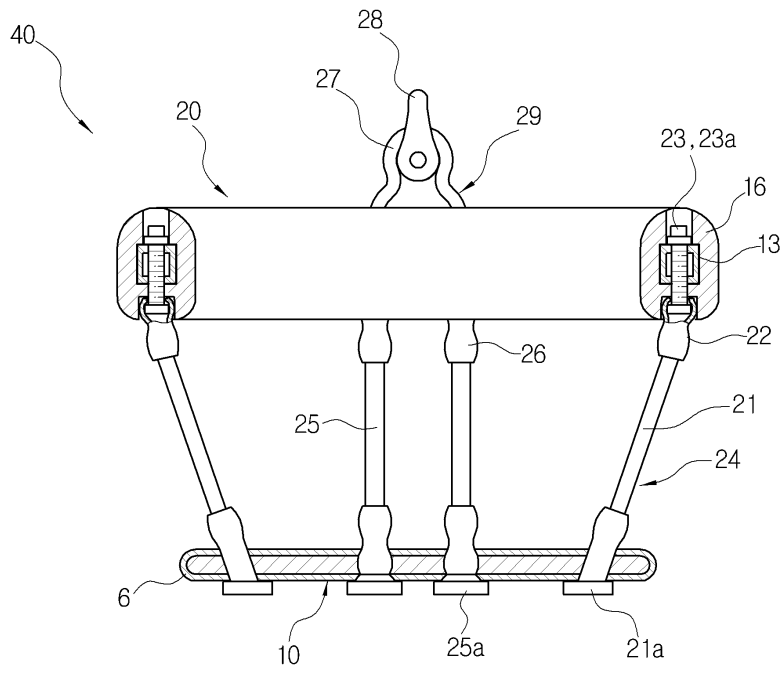
- [0009] 도 1은 본 고안의 전체적인 구성상태를 예시한 분해사시도
- 도 2(a)는 본 고안을 구성하는 종연결구의 구성상태를 예시한 종단면도
- 도 2(b)는 종연결구의 확대단면도
- 도 3(a)는 본 고안을 구성하는 횡연결구의 구성상태를 예시한 종단면도
- 도 3(b)는 횡연결구의 확대단면도
- 도 4는 본 고안의 평면도

**고안을 실시하기 위한 구체적인 내용**

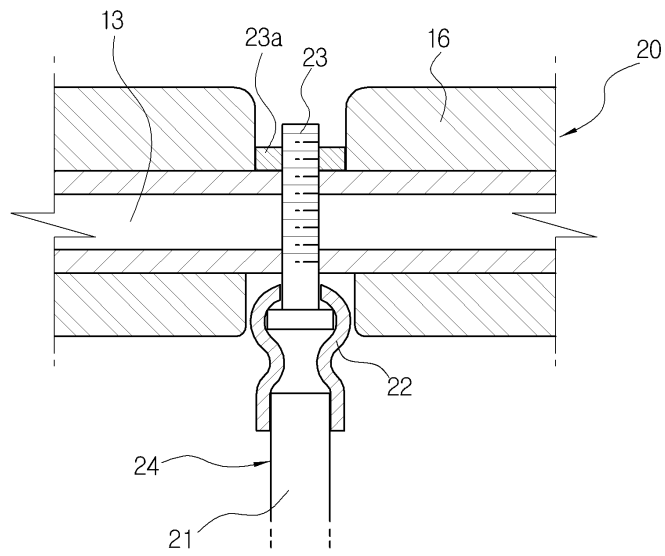
- [0010] 본 고안의 그네안장(40)은 도 1에 도시되어있는 바와 같이, 하부에 위치하는 시트(10)와, 상기 시트(10)와 일정높이를 유지한 프레임(20)과, 상기 시트(10)와 프레임(20)을 결합하는 연결부재(30)로 구성된 것이다.
- [0011] 상기 시트(10)는 원판형상으로서 양측에는 유아의 다리를 용이하게 넣을 수 있도록 절취부(3)가 형성되고, 외 표면에는 착석시에 편안하고 안정감을 주기 위하여 일정두께의 우레탄(6)을 피복한 구조로 이루어진 것이다.
- [0012] 또한 프레임(20)은 심재(13)와, 이 심재(13)의 외표면을 우레탄으로 일정두께로 감싼 피복층(16)으로 구성된 것으로서, 상기 심재(13)는 각 파이프를 벤딩한 것으로 후술하는 연결부재(30)를 견고하게 고정시키기 위한 것이다.
- [0013] 한편 상기 시트(10)의 상부에 놓이는 프레임(20)을 고정하는 연결부재(30)는 2개가 한쌍을 이루는 종연결구(24)와 횡연결구(29)로 구성된다.
- [0014] 상기 종연결구(24)는 도 2(a),(b)에 도시되어있는 바와 같이, 외표면을 수지로 피복한 로프(21)와, 상기 로프(21)의 하단부에 부가되는 하부고정편(21a)과, 상기 로프(21)의 상부에 고정되는 연결관(22) 및 이 연결관(22)에 일체로 결합되어 프레임(20)을 관통하여 너트(23a)의 체결에 의해 고정되는 볼트(23)로 구성된 것이다.
- [0015] 이러한 구조를 갖는 종연결구(24)는 상기 연결관(22)의 하부는 로프(21)의 외측면을 압착하여 고정되고, 상부에는 볼트(23)를 구성하는 두부의 외측면에 압착하여 고정하는 것이다.
- [0016] 상기 볼트(23)는 프레임(20)의 내측에 매설되어있는 심재(13)를 관통하여 외측에서 너트(23a)를 체결하므로써 고정되는 것이다.
- [0017] 한편 횡연결구(29)도 도 3(a),(b)에 예시한 바와 같이, 종연결구(24)와 마찬가지로 외표면에 수지가 피복된 로프(25)와, 상기 로프(25)의 하단부에 부가되는 하부고정편(25a)과, 상기 로프(26)의 상부에 고정되는 연결관(26) 및 이 프레임(20)을 관통하는 연결관(26)에 일체로 결합되는 후크(27)로 구성된 것이다.



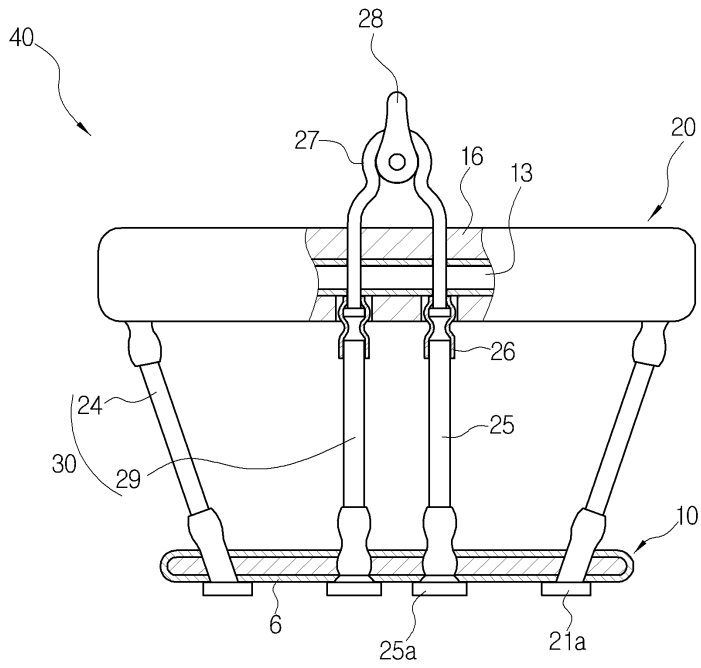
도면2a



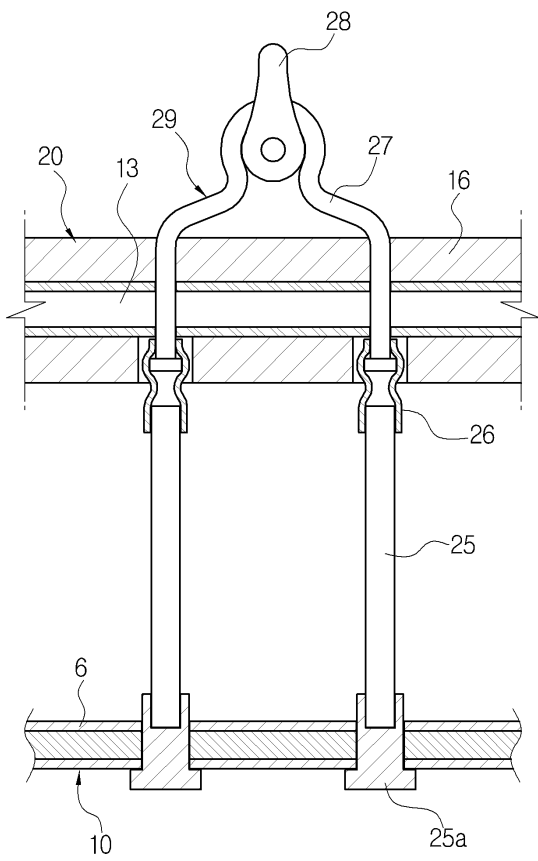
도면2b



도면3a



도면3b



도면4

