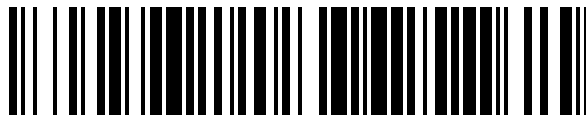


19



OFICINA ESPAÑOLA DE
PATENTES Y MARCAS

ESPAÑA



11 Número de publicación: **1 269 904**

21 Número de solicitud: 202130258

51 Int. Cl.:

A01G 9/02 (2008.01)

A01G 9/04 (2006.01)

12

SOLICITUD DE MODELO DE UTILIDAD

U

22 Fecha de presentación:

09.02.2021

43 Fecha de publicación de la solicitud:

09.06.2021

71 Solicitantes:

FREIRE COUTO, Indalecio (100.0%)

Camiño do Val 64

32890 Barbadas (Ourense) ES

72 Inventor/es:

FREIRE COUTO, Indalecio

54 Título: **PORTAMACETAS CON PLATO OCULTO**

ES 1 269 904 U

DESCRIPCIÓN

PORTAMACETAS CON PLATO OCULTO

5

SECTOR DE LA TÉCNICA

La presente invención pertenece al campo de la decoración y más concretamente al campo de las macetas y tiestos, sus platos, bases y similares

10

ANTECEDENTES DE LA INVENCION

La forma habitual de colocar las macetas y tiestos es situarlos encima de un plato para recoger el agua que puedan desprender debido al excedente del riego y que sale por el orificio u orificios de drenaje que todas las macetas tienen en su base, para evitar el encharcamiento que podría dañar la planta que contengan. Los platos están descubiertos y las macetas y tiestos se asientan directamente sobre los mismos, produciéndose dos importantes inconvenientes que son: el primero de ellos consiste en que, cuando la maceta o tiesto están fabricados con materiales porosos como el barro, arcilla o similares, la humedad asciende, por efecto de la capilaridad, a través de las paredes de la maceta y produce manchas de moho con un efecto visual muy desagradable. El segundo inconveniente se debe a que, por estar el plato descubierta, las hojas muertas que puedan caer de la planta, los insectos que suelen abundar en la humedad, así como el polvo depositado suelen formar una masa en descomposición, efecto éste que se verá incrementado por la acción de la luz solar. Siendo estos dos importantes problemas a resolver, con la solución que se propone en la presente invención también se resuelve el inconveniente que presentan la mayoría de las macetas y que es su inestabilidad, cuando su base tiene una superficie de apoyo menor que la que presenta su cuerpo.

30

Hasta la fecha se han presentado diversos procedimientos que no dan una solución real a los problemas descritos, y cuyas referencias citamos a continuación:

Recipiente para plantas. Nº solicitud U200802058 (10.10.2008).

Accesorio sanitario para platos de macetas, jardineras y similares. Nº Solicitud

35 **U200802058 (10.10.2008)**

Maceta perfeccionada. Nº solicitud U201001018 (4.10.2020)

Receptáculo para la presentación, la decoración y la protección de plantas en tiesto. Nº solicitud E92420418 (17.11.1992)

Recipiente plegable para uso decorativo. Nº solicitud U201600587 (23.08.2016)

5 **Maceta perfeccionada. Nº solicitud U200200607 (12.03.2002).**

Dispositivo para mejorar las condiciones de las plantas en macetas y similares. Nº solicitud U201830211 (19.02.2018)

Estructura de plato aislante para una maceta que almacena y suministra agua. Nº solicitud U200202592 (28.10.2002)

10 **Base portamaceta rodante con colector de agua. Nº solicitud U200000772 (22.03.2000).**

Por tanto, no son conocidas, a día de hoy, soluciones a los problemas cuya solución se plantea en la presente invención.

15

EXPLICACIÓN DE LA INVENCION

El objeto de la presente invención es la creación de un portamacetas con plato oculto para macetas y similares que aporta una innovación notable dentro de su campo de aplicación en el estado de la técnica actual, estando los detalles caracterizadores que lo hacen posible convenientemente recogidos en las reivindicaciones finales que acompañan la presente descripción.

20

El portamacetas con plato oculto para macetas y similares sirve de apoyo a éstos, permitiendo que el agua sobrante del riego se vierta sobre un plato oculto e independiente ubicado en su interior, sin que la maceta absorba la humedad proveniente del agua contenida en el plato, lo que ocasionaría que las paredes de la maceta tuvieran manchas de humedad. El plato con el agua recogida está oculto e impide el contacto con hojas desprendidas, polvo, insectos, etc., así como la luz solar que favorecería la descomposición del agua.

30

Es aplicable para macetas, tiestos, o similares.

Para ello, el portamacetas está formado por un cuerpo base que dispone en su interior de un alojamiento para el plato recogedor del agua procedente del drenaje de la

35

maceta. Este alojamiento interno presenta una abertura de forma circular o poligonal y cuya superficie será siempre menor que la superficie que tenga la maceta en su base para que, una vez colocada la maceta, la abertura quede completamente tapada. La abertura está situada en la cara superior del portamacetas, de forma tal que el orificio u orificios de drenaje de la base de la maceta queden yuxtapuestos sobre la abertura del portamacetas y para evitar que el agua del drenaje de la maceta pueda filtrarse entre ésta y el portamacetas se coloca un anillo aislante, de forma circular o piramidal, contorneando todo el borde de la abertura, separado de ésta entre 5 y 10 milímetros, formando un surco o canaleta por todo el contorno que servirá de alojamiento a la masilla, silicona o pegamento para unir la maceta al portamacetas. De esta manera, el anillo que será de material plástico obligará al agua que salga por los orificios de drenaje de la maceta a circular por su interior y caer de forma perpendicular sobre el plato recogedor situado debajo, en el interior del portamacetas. El anillo plástico tiene una pestaña en su contorno con anchura entre 10 y 30 milímetros que servirá para pegar el anillo a la superficie interna de la cara donde está la abertura. Esta pestaña está situada a una distancia entre 4 y 10 milímetros del borde inferior del anillo, permitiendo que el anillo sobresalga para evitar que el agua pueda escurrir por las paredes del portamacetas.

Es por ello que el portamacetas con plato oculto para macetas y similares, presenta una innovación notable con respecto a las técnicas actuales.

BREVE DESCRIPCIÓN DE LAS FIGURAS

Para completar la descripción que se está realizando y con objeto de ayudar a la mejor comprensión de las características de la invención, se acompaña a la presente memoria descriptiva, como parte integrante de la misma, de unas figuras en las que, con carácter ilustrativo y no limitativo, se ha representado lo siguiente.

La FIGURA 1 muestra una visión frontosuperior del portamacetas (1), donde se observa la abertura (2) que presenta su cara superior, circunscrita por el anillo aislante (3), separados ambos por el canal (4) para la colocación de la masilla, silicona o cualquier otro adhesivo aislante.

35

La **FIGURA 2** representa un corte seccional del portamacetas (1), donde se observa la cavidad (5) para alojamiento del plato recogedor (6), así como la abertura (2) en su cara superior con anillo aislante (3), separado del cuerpo del portamacetas (1) por el canal (4). Se observa también la pestaña de fijación del anillo (7) y su saliente vierteaguas (8). A nivel de trazos se representa una maceta (9) situada sobre el portamacetas.

La **FIGURA 3** muestra una vista independiente del anillo aislante (3) con la pestaña de sujeción (7).

10

REALIZACIÓN PREFERENTE DE LA INVENCION

El objeto de la presente invención es un portamacetas con plato oculto para macetas y similares, que aporta una innovación notable dentro de su campo de aplicación, estando los detalles caracterizadores que lo hacen posible, convenientemente recogidos en las reivindicaciones.

En un modo de realización del portamacetas está formado por un cuerpo base (1) que puede construirse con distintos materiales como pueden ser cerámica, resina, cemento, madera, piedra, mármol, plástico. Su forma puede ser prismática o cilíndrica, con una cavidad interior (5) para alojar un plato (6) que recogerá el agua procedente del drenaje de la maceta (9) situada sobre él. La cavidad (5) está abierta por su cara inferior para meter o sacar el plato recogedor. El portamacetas presenta una abertura (2) en su cara superior en donde se coloca un anillo plástico (3) que servirá para hacer la unión sellada entre la maceta (9) y el portamacetas (1), quedando comunicados el orificio u orificios de drenaje de la maceta con el interior del anillo aislante de plástico (3) situado en la abertura del portamacetas (2), de tal manera que el agua del drenaje tenga de discurrir por el interior del anillo plástico (3) y caer perpendicularmente al plato (6) situado debajo.

30

REIVINDICACIONES

- 5 1.- Portamacetas con plato oculto, caracterizado por un cuerpo base (1) de forma prismática o cilíndrica que dispone de una cavidad interna (5), no visible en su posición habitual, para el alojamiento del un plato (6) recogedor del agua de drenaje de la maceta, cavidad que se comunica con la base de la maceta a través de una abertura (2) bordeada por un anillo aislante de material plástico (3).
- 10 2.-Portamacetas con plato oculto, según la reivindicación 1, caracterizado porque el plato recogedor (6) del agua procedente del drenaje de la maceta (9) se encuentra oculto en una cavidad interna (5) que presenta el portamacetas (1), abierta por su cara inferior para poder colocar o sacar el plato (6)
- 15 3.-Portamacetas con plato oculto, según las reivindicaciones anteriores, caracterizado porque el anillo aislante (3) que se coloca en la abertura superior (2) del portamacetas presenta una pestaña (7) de entre 10 y 30 milímetros de anchura que lo bordea adherido a la superficie interna de la cara superior donde está la abertura (2) , quedando separado del borde entre 4 y 10 milímetros, formando un canal (4) en el
- 20 contorno entre la abertura (2) y el anillo (3) .
- 4.-Portamacetas, según la reivindicación 3, caracterizado porque el anillo plástico tiene forma circular o poligonal, en función de la forma de la abertura (2).

FIGURA 1

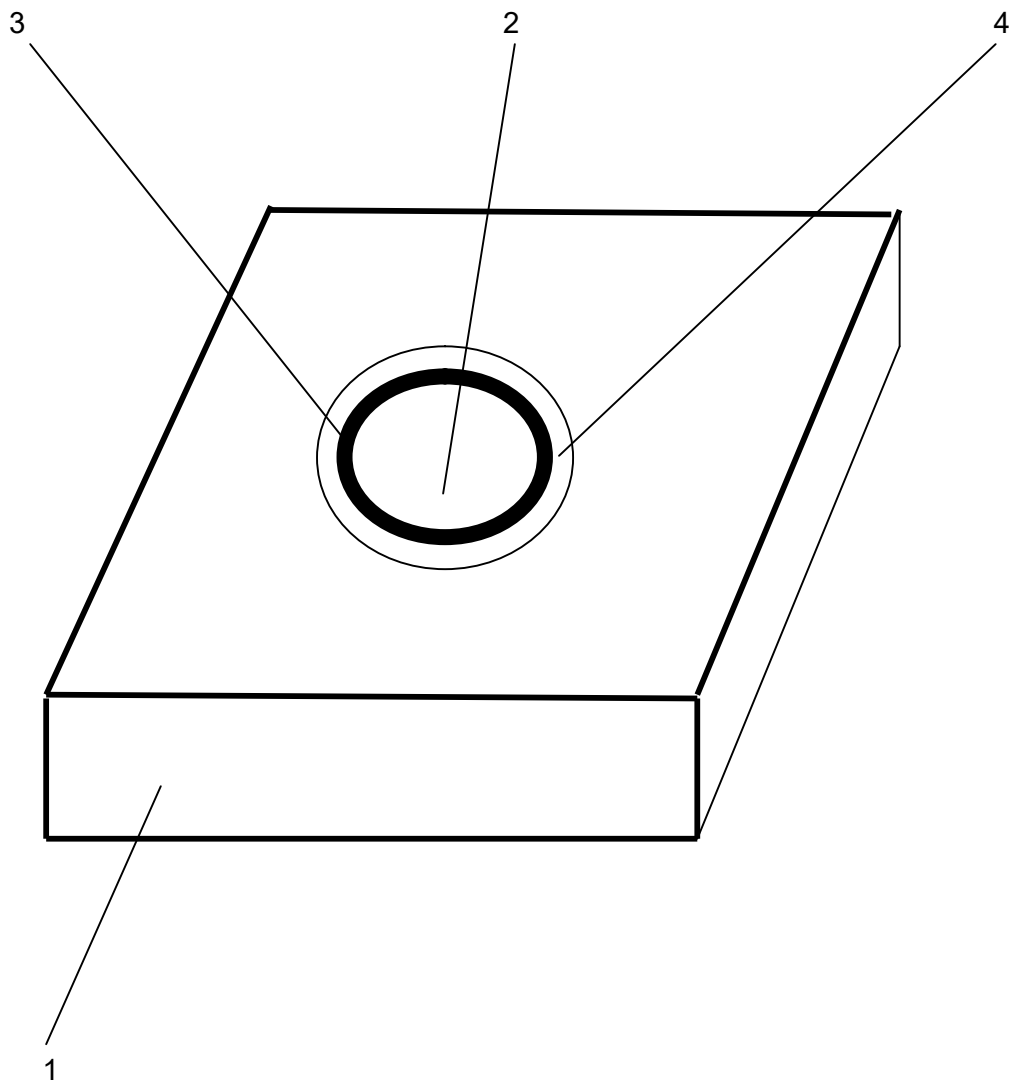


FIGURA 2

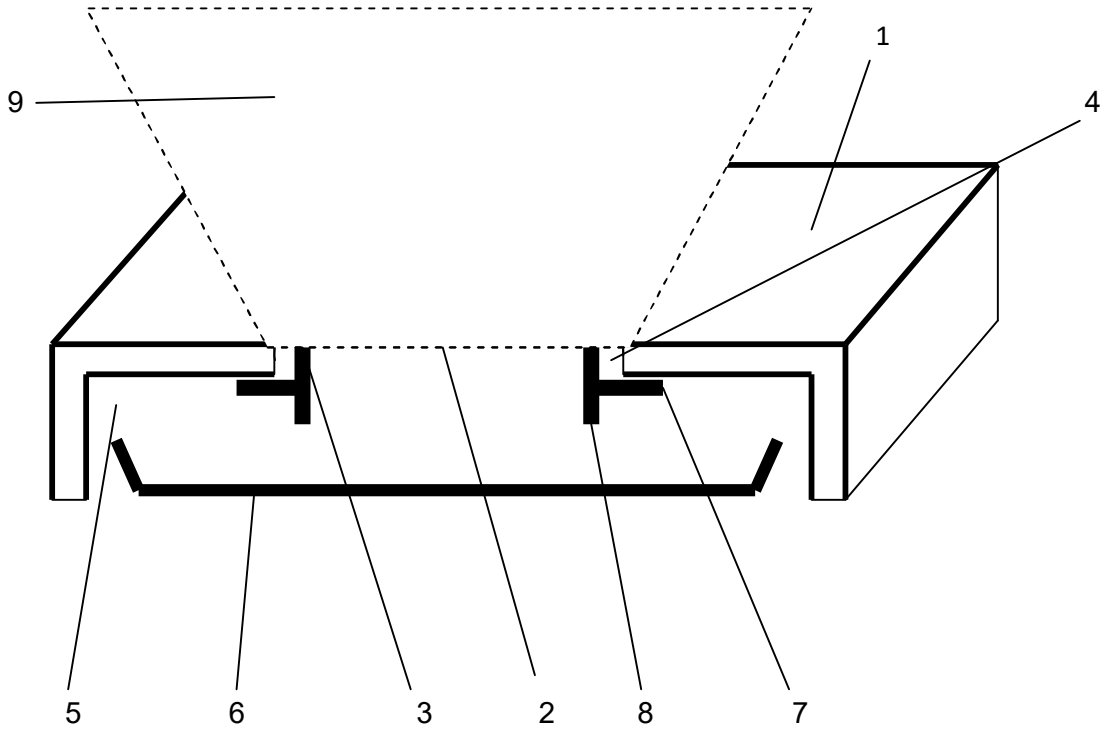


FIGURA 3

