

①9 RÉPUBLIQUE FRANÇAISE
INSTITUT NATIONAL
DE LA PROPRIÉTÉ INDUSTRIELLE
PARIS

①1 N° de publication :
(à n'utiliser que pour les
commandes de reproduction)

2 870 015

②1 N° d'enregistrement national : **05 03727**

⑤1 Int Cl⁷ : G 04 B 37/12, G 04 B 19/30

⑫

DEMANDE DE CERTIFICAT D'UTILITE

A3

②2 Date de dépôt : 14.04.05.

③0 Priorité : 07.05.04 CH 00400812.

④3 Date de mise à la disposition du public de la demande : 11.11.05 Bulletin 05/45.

⑤6 Les certificats d'utilité ne sont pas soumis à la procédure de rapport de recherche.

⑥0 Références à d'autres documents nationaux apparentés :

⑦1 Demandeur(s) : THE SWATCH GROUP MANAGEMENT SERVICES AG — CH.

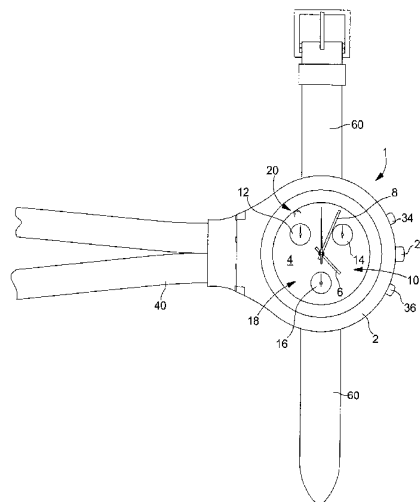
⑦2 Inventeur(s) : WINKELMANN CHRISTOPH et BIEDERMANN REMO.

⑦3 Titulaire(s) :

⑦4 Mandataire(s) : CABINET JP COLAS.

⑤4 BOITIER ADDITIONNEL POUR UNE MONTRE-BRACELET CHRONOGRAPHE.

⑤7 Boîtier additionnel pour une montre-bracelet chronographe (4) munie d'au moins un bouton-poussoir (30, 32), ce boîtier (1) comprenant un fond (22) qui présente un logement (64) de forme adaptée pour recevoir la boîte (66) de la montre-bracelet (4), des moyens pour l'actionnement manuel du poussoir (30, 32) depuis l'extérieur du boîtier (1) et des moyens pour la suspension du boîtier (1) autour du cou d'un utilisateur, le logement (64) étant fermé par un couvercle (2) ayant au moins une partie transparente pour l'observation d'organes d'affichage de la montre (4).



FR 2 870 015 - A3



BOITIER ADDITIONNEL POUR UNE
MONTRE-BRACELET CHRONOGRAPHE

La présente invention concerne un boîtier additionnel dans lequel est logée une montre-bracelet chronographe.

Les entraîneurs ont pour habitude de mesurer les performances de leurs athlètes au moyen d'un chronographe qu'ils portent autour du cou par le biais d'un
5 cordon. Les risques de perdre le chronographe ou de le laisser tomber sont ainsi évités. La lecture des temps mesurés est aisée et l'utilisateur garde les mains libres entre deux mesures successives. Il faut néanmoins investir dans l'achat d'un chronographe, ce qui peut s'avérer onéreux. En outre, un chronographe classique n'affiche pas l'heure courante. Or, il existe sur le marché bon nombre de montres-
10 bracelets qui, en plus d'indiquer l'heure courante, possèdent une fonction chronographe. La présente invention a donc pour but de permettre l'utilisation d'une montre-bracelet possédant une fonction chronographe à la manière d'un chronographe classique afin d'éviter un double-emploi.

A cet effet, la présente invention concerne un boîtier additionnel pour une
15 montre-bracelet chronographe munie d'au moins un bouton-poussoir, ce boîtier comprenant un fond qui présente un logement de forme adaptée pour recevoir la boîte du chronographe et des moyens pour l'actionnement manuel du poussoir depuis l'extérieur du boîtier, le logement étant fermé par un couvercle ayant au moins une partie transparente pour l'observation d'organes d'affichage de la montre.

20 Selon une caractéristique complémentaire de l'invention, le boîtier comprend également des moyens pour la suspension dudit boîtier autour du cou d'un utilisateur

Grâce à ces caractéristiques, la présente invention procure un boîtier qui permet à son utilisateur d'utiliser une montre-bracelet chronographe à la façon d'un chronographe usuel avec tous les avantages énumérés ci-dessus que cela comporte.
25 En particulier, les risques de perdre la montre-bracelet ou de la laisser tomber sont évités. Par ailleurs, il n'est plus nécessaire d'acheter conjointement un chronographe classique et une montre-bracelet, ce qui évite les problèmes de double emploi. En outre, il est plus facile de mesurer un temps en ayant la montre-bracelet suspendue autour du cou plutôt qu'en la portant au poignet.

30 Selon une autre caractéristique de l'invention, le boîtier renferme la boîte de la montre-bracelet et possède deux ouvertures pour laisser sortir les brins du bracelet.

Il suffit donc à l'utilisateur d'enfermer la boîte de sa montre dans le boîtier sans devoir se livrer à des opérations compliquées comme le démontage du bracelet, ce

qui simplifie encore davantage l'utilisation de la montre à la façon d'un chronographe classique.

D'autres caractéristiques et avantages de la présente invention ressortiront plus clairement de la description détaillée qui suit d'un mode de réalisation du boîtier
5 selon l'invention, cet exemple étant donné à titre purement illustratif et non limitatif seulement en liaison avec le dessin annexé sur lequel :

- la figure 1 est une vue en plan en position fermée du boîtier selon l'invention dans lequel a été introduite une montre-bracelet chronographe;

10 - la figure 2 est une vue en perspective en position fermée du boîtier selon l'invention;

- la figure 3 est une vue en perspective en position ouverte du boîtier selon l'invention, la montre ayant été retirée, et

- la figure 4 est une vue analogue à celle de la figure 3, la montre étant rangée dans le boîtier.

15 La présente invention procède de l'idée générale inventive qui consiste à enfermer une montre-bracelet possédant une fonction chronographe dans un boîtier de façon à pouvoir commander manuellement les fonctions de chronométrage de la montre depuis l'extérieur du boîtier. Il est ainsi possible d'utiliser cette montre à la façon des chronographes classiques que l'on porte habituellement autour du cou au
20 moyen d'un cordon. L'utilisation de la fonction chronographe de la montre-bracelet et la lecture des valeurs de temps mesurées s'en trouvent grandement simplifiées, ce qui permet avantageusement de s'affranchir de l'achat d'un chronographe spécialement réservé à la pratique d'une activité sportive.

La figure 1 est une vue en plan en position fermée du boîtier selon l'invention.
25 Désigné dans son ensemble par la référence numérique générale 1, ce boîtier comprend un couvercle 2 ayant au moins une partie transparente pour l'observation d'organes d'affichage d'une montre-bracelet 4 enfermée dans le boîtier 1. Dans l'exemple représenté au dessin, ces organes d'affichage comprennent une aiguille des heures 6 et une aiguille des minutes 8 qui se déplacent au-dessus d'un cadran
30 10.

La montre-bracelet 4 est une montre possédant une fonction chronographe. A cet effet, la montre comprend un compteur 12 des dixièmes de seconde, un compteur 14 des secondes et un compteur 16 des minutes. La partie transparente du boîtier 1 est préférentiellement formée par une loupe 18 pour faciliter la lecture des indications
35 fournies par la montre 4. Un dispositif d'éclairage 20 alimenté par une source d'énergie indépendante (non représentée au dessin) logée dans l'épaisseur du

couvercle 2 peut être prévu pour éclairer le cadran 10 lorsque les conditions d'éclairage ambiant ne sont pas suffisantes.

Comme il ressort notamment de la figure 2, le couvercle 2 est articulé à pivotement sur un fond 22 par le biais d'une charnière 24. Pour faciliter l'ouverture du boîtier 1, le couvercle 2 présente une patte 26 munie d'un ergot de préhension 28 sur lequel il est possible d'exercer une traction au moyen d'un doigt.

La montre 4 comprend un et, préférentiellement, deux boutons-poussoirs 30 et 32 (voir figure 4) qui servent à commander les fonctions du chronographe, à savoir la mise en marche, la mesure d'un temps intermédiaire et la remise à zéro. Selon une caractéristique de l'invention, le boîtier 1 comprend des moyens pour l'actionnement manuel des poussoirs 30 et 32 de la montre 4 depuis l'extérieur dudit boîtier 1. Dans l'exemple représenté au dessin, ces moyens d'actionnement revêtent la forme de deux poussoirs 34 et 36 disposés en regard des poussoirs 30 et 32 de la montre 4 et qui traversent l'épaisseur de la paroi latérale 38 du fond 22 pour déboucher dans l'espace intérieur du boîtier 1. Ainsi, une pression d'un doigt sur l'un des poussoirs 34 ou 36 du boîtier 1 est transmise au poussoir 30 ou 32 en regard de la montre 4. Les poussoirs 34 et 36 sont rappelés dans leur position de repos par le biais de moyens de rappel élastiques tels que des ressorts (non visibles au dessin).

Enfin, des moyens de suspension permettent d'accrocher le boîtier 1 autour du cou de l'utilisateur. Ces moyens de suspension sont du type ruban ou cordon 40. Comme on peut le voir sur la figure 2, le ruban 40 est attaché au fond 22 par une charnière 42. La charnière 42 comprend quatre premiers éléments 44 venus de moulage avec le fond 22, ces éléments 44 étant disposés de façon espacée et étant chacun percé d'un trou 46 de section circulaire, les trous 46 étant tous de même diamètre et étant mutuellement alignés. La charnière 42 comprend en outre trois seconds éléments 48 que présente une pièce de renfort 50 par laquelle le cordon 40 est relié au boîtier 1, chaque élément 48 étant respectivement engagé dans un espace 52 subsistant entre deux premiers éléments 44 voisins. Chaque élément 48 présente un passage circulaire 54. Lorsque la pièce de renfort 50 est mise en place, les trous 46 sont alignés avec les passages 54. Une tige métallique rectiligne 56 de section circulaire traverse les trous 46 et les passages 54 pour constituer l'axe d'articulation de la charnière.

Toujours à l'examen de la figure 2, on voit que le fond 22 présente une ouverture 58 pour le passage de l'un des brins 60 du bracelet de la montre 4. Une seconde ouverture 62 visible sur la figure 3, identique à l'ouverture 58, est prévue diamétralement opposée à ladite première ouverture 58 pour le passage du second brin du bracelet de la montre 4.

On se réfère maintenant à la figure 3 qui est une vue en perspective du boîtier 1 selon l'invention en position ouverte. Comme on peut le voir à l'examen de cette figure, le fond 22 du boîtier 1 présente un logement 64 de forme adaptée pour recevoir la boîte 66 de la montre 4. Un anneau en mousse 68 est prévu dans le fond 5 du logement 64 pour rattraper un éventuel jeu et permettre une bonne immobilisation de la boîte 66 de la montre 4. L'anneau en mousse 68 assure également une bonne protection de la montre 4 en cas de chute du boîtier 1. Le couvercle 2 du boîtier 1 comprend d'autre part deux tampons 70, également en mousse, qui en position fermée dudit couvercle 2 viennent immobiliser par pincement les brins 60 du bracelet 10 de la montre 4.

La figure 4 est une vue analogue à celle de la figure 3, la montre 4 étant disposée dans son logement 64. On voit que la montre 4 comprend une couronne de mise à l'heure 72 en plus de ses deux poussoirs 30 et 32. La paroi latérale 38 du fond 22 présente à cet effet des cavités 74 et 76 dans lesquelles viennent se loger 15 respectivement les poussoirs 30 et 32 et la couronne 72 de la montre 4.

Le boîtier 1 peut être réalisé par injection d'un matériau plastique tel que de l'ABS.

Il va de soi que la présente invention n'est pas limitée au mode de réalisation qui vient d'être décrit et que diverses modifications et variantes simples peuvent être 20 envisagées par l'homme du métier sans sortir du cadre de l'invention tel que défini par les revendications annexées.

REVENDEICATIONS

1. Boîtier additionnel pour une montre-bracelet chronographe (4) munie d'au moins un bouton-poussoir (30, 32), ce boîtier (1) comprenant un fond (22) qui présente un logement (64) de forme adaptée pour recevoir la boîte (66) de la montre-bracelet (4) et des moyens pour l'actionnement manuel du poussoir (30, 32) depuis
5 l'extérieur du boîtier (1), le logement (64) étant fermé par un couvercle (2) ayant au moins une partie transparente pour l'observation d'organes d'affichage de la montre (4).
2. Boîtier additionnel selon la revendication 1, caractérisé en ce qu'il comprend des moyens pour sa suspension autour du cou d'un utilisateur.
- 10 3. Boîtier additionnel selon l'une quelconque des revendications 1 ou 2, caractérisé en ce qu'il renferme la boîte (66) de la montre-bracelet chronographe (4) et en ce qu'il comprend deux ouvertures (58, 62) pour laisser sortir les brins (60) du bracelet.
- 15 4. Boîtier additionnel selon l'une quelconque des revendications 1 à 3, caractérisé en ce que le couvercle (2) comporte une loupe (18) en regard des organes d'affichage.
5. Boîtier additionnel selon l'une quelconque des revendications 1 à 4, caractérisé en ce qu'il comprend un dispositif d'éclairage (20) des organes d'affichage.
- 20 6. Boîtier additionnel selon l'une quelconque des revendications 2 à 5, caractérisé en ce que le fond du logement (64) comprend un anneau en mousse (68) sur lequel repose la boîte (66) de la montre (4), et en ce que le couvercle (2) comprend deux tampons de mousse (70) qui, en position fermée dudit couvercle (2), viennent immobiliser par pincement les brins (60) du bracelet.

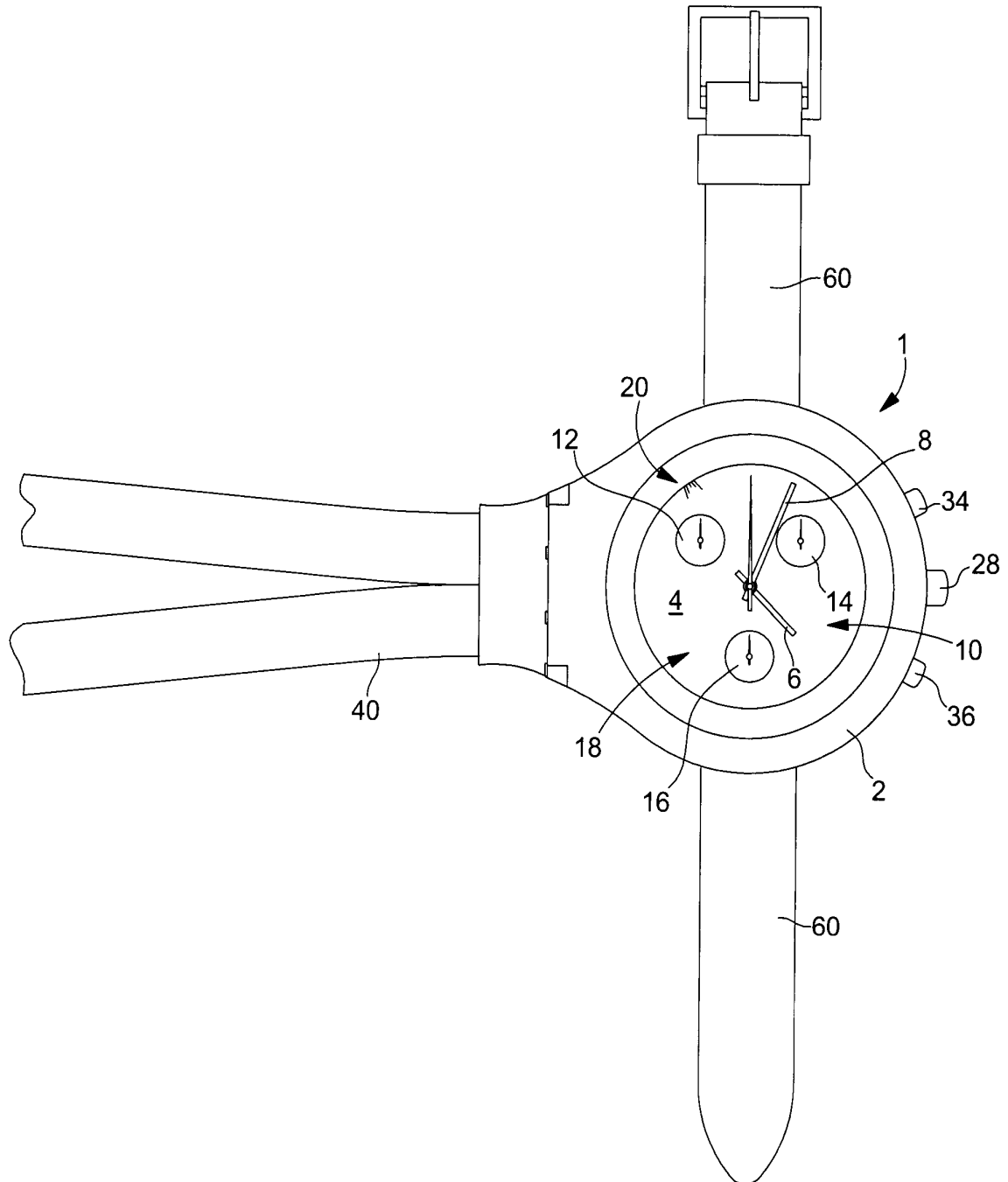


Fig. 1

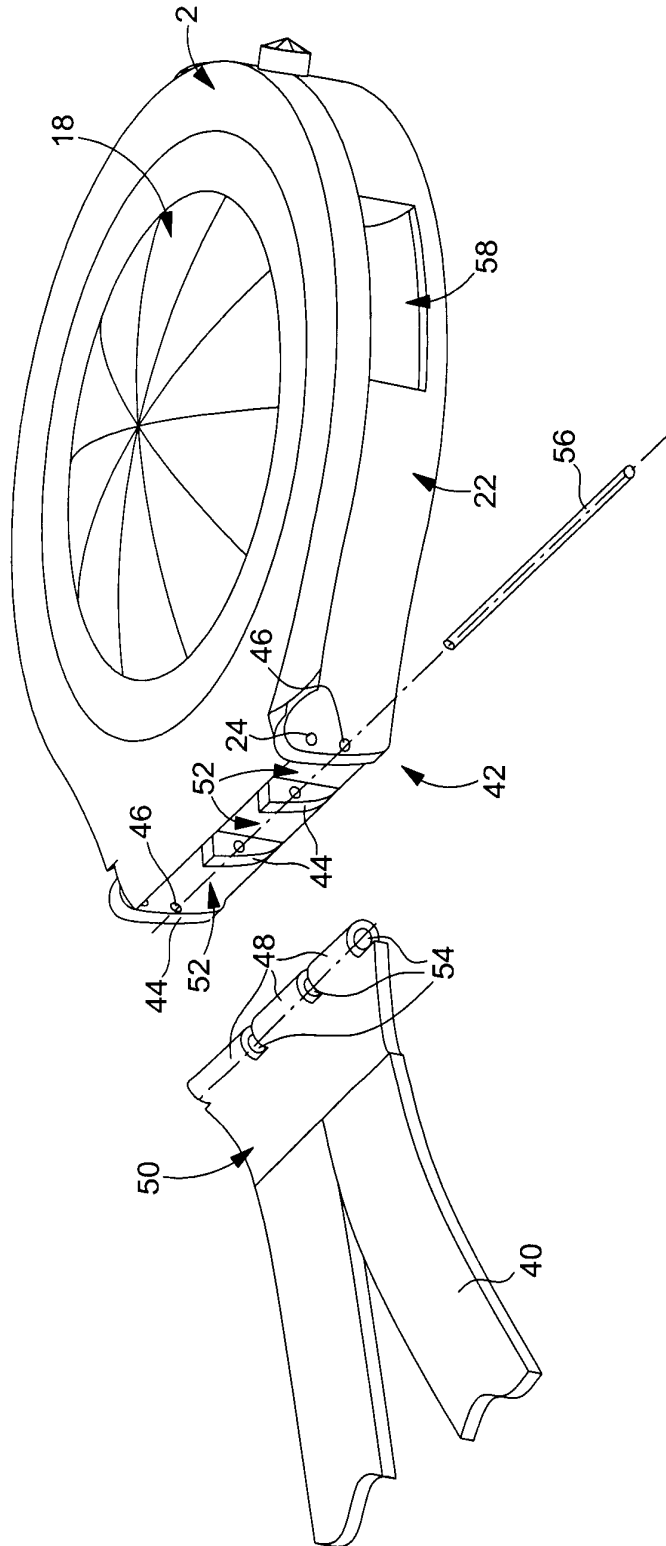


Fig. 2

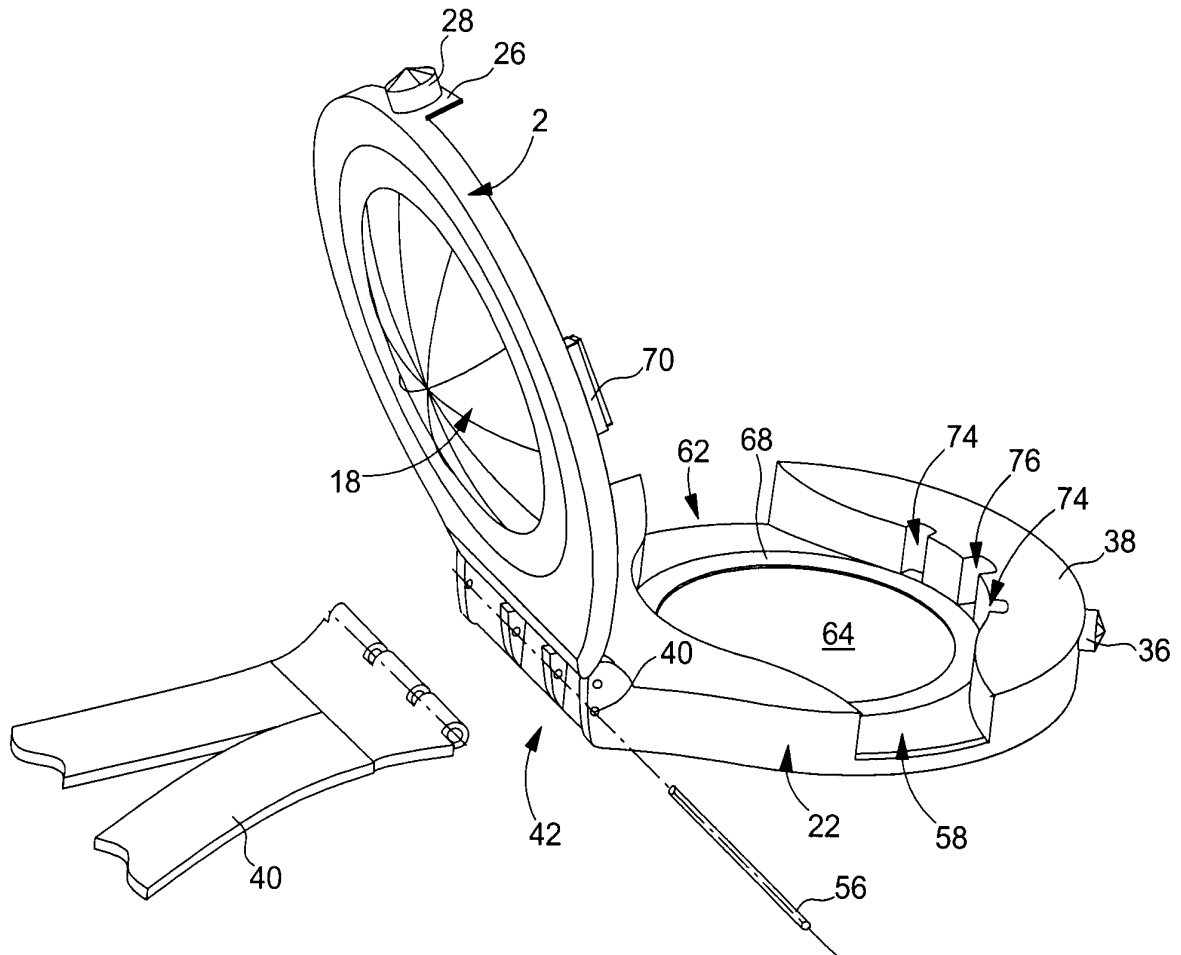


Fig. 3

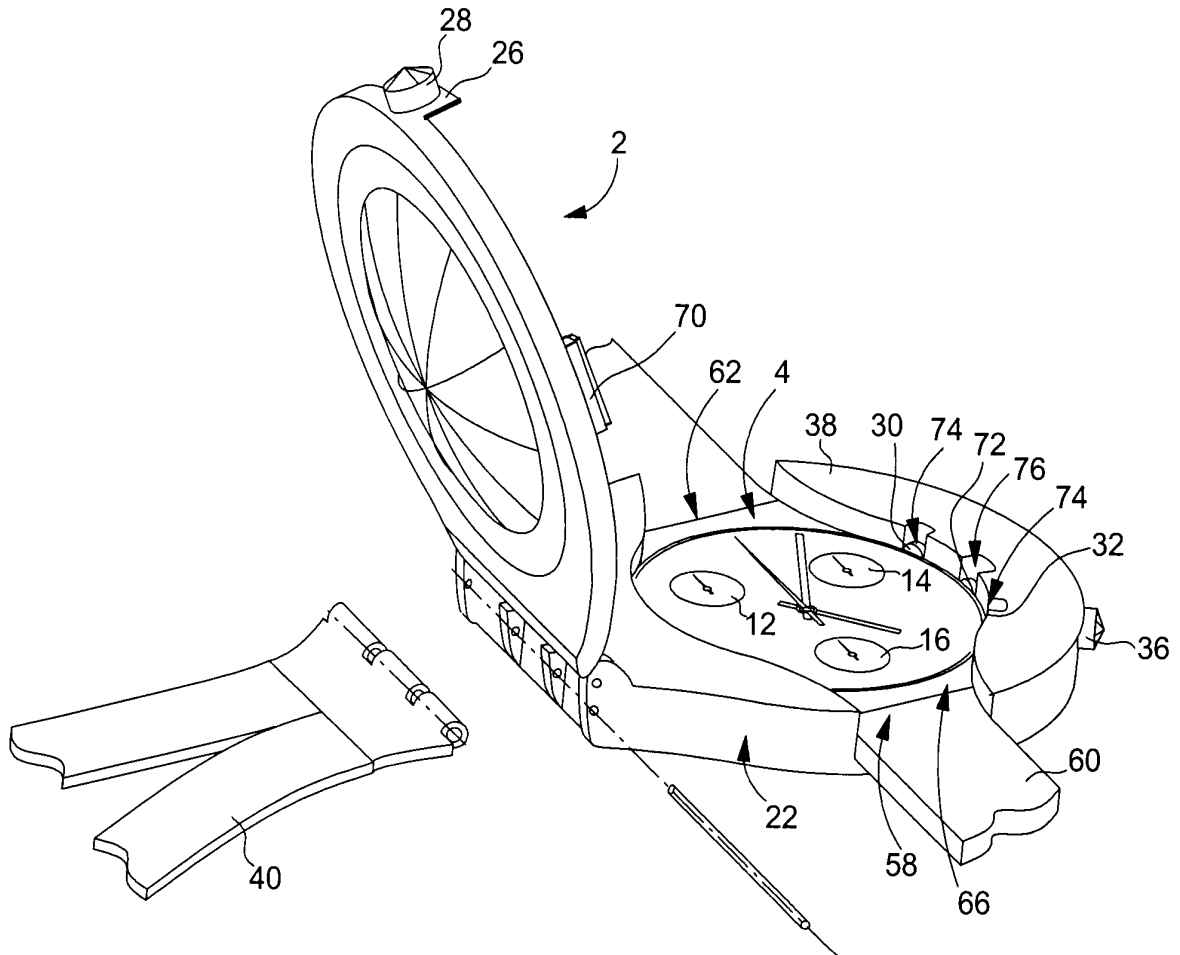


Fig. 4