



(12) 实用新型专利

(10) 授权公告号 CN 204661119 U

(45) 授权公告日 2015.09.23

(21) 申请号 201520246806.9

(22) 申请日 2015.04.22

(73) 专利权人 湖州圣航纺织有限公司

地址 313014 浙江省湖州市南浔区石淙镇镇西村洪桥

(72) 发明人 李军

(74) 专利代理机构 北京众合诚成知识产权代理有限公司 11246

代理人 连围

(51) Int. Cl.

B66C 1/10(2006.01)

(ESM) 同样的发明创造已同日申请发明专利

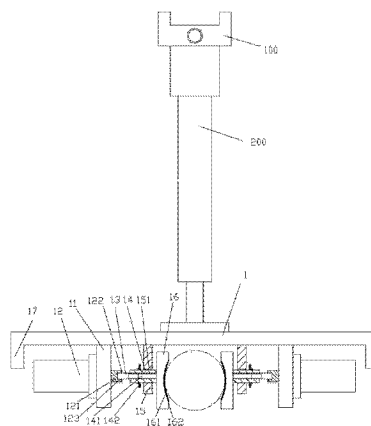
权利要求书1页 说明书2页 附图2页

(54) 实用新型名称

一种布料卷筒抓取提升夹具

(57) 摘要

本实用新型公开了一种布料卷筒抓取提升夹具,包括滑块,所述滑块上具有轴向螺孔,滑块的底面固定有提升气缸,提升气缸的推杆上固定有夹具板,夹具板的底面两端固定有夹具支撑板,伺服电机固定在夹具支撑板上,伺服电机的输出轴插套在夹具支撑板上,伺服电机的输出轴穿过夹具支撑板并设有转动螺杆,转动螺杆螺接在矩形推块中,矩形推块插套在夹具板的底面中部固定有的限位支撑板中,矩形推块的一端穿过限位支撑板并固定有夹持块,两个夹持块的相对的面上具有弧形凹槽,布料卷筒插套在两个弧形凹槽中并夹持在两个夹持块之间。它可以自动抓取布料卷筒而且其精度高,抓取方便,而且其具有弹性橡胶层使得抓取时不会损伤布料卷筒。



1. 一种布料卷筒抓取提升夹具,包括滑块(100),其特征在于:所述滑块(100)上具有轴向螺孔,滑块(100)的底面固定有提升气缸(200),提升气缸(200)的推杆上固定有夹具板(1),夹具板(1)的底面两端固定有夹具支撑板(11),伺服电机(12)固定在夹具支撑板(11)上,伺服电机(12)的输出轴插套在夹具支撑板(11)上,伺服电机(12)的输出轴(121)穿过夹具支撑板(11)并设有转动螺杆(13),转动螺杆(13)螺接在矩形推块(14)中,矩形推块(14)插套在夹具板(1)的底面中部固定有的限位支撑板(15)中,矩形推块(14)的一端穿过限位支撑板(15)并固定有夹持块(16),两个夹持块(16)的相对的面上具有弧形凹槽(161),布料卷筒插套在两个弧形凹槽(161)中并夹持在两个夹持块(16)之间。

2. 根据权利要求1所述的一种布料卷筒抓取提升夹具,其特征在于:所述伺服电机(12)的输出轴(121)的端面固定有缓冲垫(122),伺服电机(12)的输出轴(121)的中部具有凹孔(123),转动螺杆(13)成型在凹孔(123)的中部底面上,矩形推块(14)具有轴向的转动螺孔(141),转动螺杆(13)螺接在转动螺孔(141)中,矩形推块(14)插套在限位支撑板(15)的中部具有的矩形通孔(151)中。

3. 根据权利要求2所述的一种布料卷筒抓取提升夹具,其特征在于:所述弧形凹槽(161)的壁面上固定有弹性橡胶层(162)。

4. 根据权利要求3所述的一种布料卷筒抓取提升夹具,其特征在于:所述矩形推块(14)的外壁上固定有限位块体(142),限位块体(142)在限位支撑板(15)的后方。

5. 根据权利要求4所述的一种布料卷筒抓取提升夹具,其特征在于:所述夹具板(1)的两端具有向下延伸的竖直保护壁(17),竖直保护壁(17)在伺服电机(12)的后方。

一种布料卷筒抓取提升夹具

技术领域：

[0001] 本实用新型涉及纺织设备技术领域，更具体的说涉及一种布料卷筒抓取提升夹具。

背景技术：

[0002] 布料需要进行加工时一般需要人工将布料搬运到放卷装置中，通过放卷装置的转动，将布料自动输送出去，然而，其需要人工将布料向上抬起并安装在放卷装置中，非常麻烦，而且安装时，不安全，效果差，容易使搬运工人受伤，其增加了工作人员的劳动量，也降低了安装效率。

[0003] 因此需要采用设备进行自动搬运，而搬运中，其抓取提升机构是个重点，现在并无此种设备。

实用新型内容：

[0004] 本实用新型的目的是克服现有技术的不足，提供一种布料卷筒抓取提升夹具，它可以自动抓取布料卷筒而且其精度高，抓取方便，而且其具有弹性橡胶层使得抓取时不会损伤布料卷筒。

[0005] 本实用新型解决所述技术问题的方案是：

[0006] 一种布料卷筒抓取提升夹具，包括滑块，所述滑块上具有轴向螺孔，滑块的底面固定有提升气缸，提升气缸的推杆上固定有夹具板，夹具板的底面两端固定有夹具支撑板，伺服电机固定在夹具支撑板上，伺服电机的输出轴插套在夹具支撑板上，伺服电机的输出轴穿过夹具支撑板并设有转动螺杆，转动螺杆螺接在矩形推块中，矩形推块插套在夹具板的底面中部固定有的限位支撑板中，矩形推块的一端穿过限位支撑板并固定有夹持块，两个夹持块的相对的面上具有弧形凹槽，布料卷筒插套在两个弧形凹槽中并夹持在两个夹持块之间。

[0007] 所述伺服电机的输出轴的端面固定有缓冲垫，伺服电机的输出轴的中部具有凹孔，转动螺杆成型在凹孔的中部底面上，矩形推块具有轴向的转动螺孔，转动螺杆螺接在转动螺孔中，矩形推块插套在限位支撑板的中部具有的矩形通孔中。

[0008] 所述弧形凹槽的壁面上固定有弹性橡胶层。

[0009] 所述矩形推块的外壁上固定有限位块体，限位块体在限位支撑板的后方。

[0010] 所述夹具板的两端具有向下延伸的竖直保护壁，竖直保护壁在伺服电机的后方。

[0011] 本实用新型的突出效果是：

[0012] 与现有技术相比，它可以自动抓取布料卷筒而且其精度高，抓取方便，而且其具有弹性橡胶层使得抓取时不会损伤布料卷筒。

附图说明：

[0013] 图 1 是本实用新型的结构示意图；

[0014] 图 2 是图 1 的局部放大图。

具体实施方式：

[0015] 下面结合附图和具体的较佳实施例对本实用新型进行详细阐述，以使本实用新型的优点和特征能更易于被本领域技术人员理解，这些实施例仅仅是例示的目的，并不旨在对本实用新型的范围进行限定。

[0016] 实施例，见如图 1 至图 2 所示，一种布料卷筒抓取提升夹具，包括滑块 100，所述滑块 100 上具有轴向螺孔，滑块 100 的底面固定有提升气缸 200，提升气缸 200 的推杆上固定有夹具板 1，夹具板 1 的底面两端固定有夹具支撑板 11，伺服电机 12 固定在夹具支撑板 11 上，伺服电机 12 的输出轴插套在夹具支撑板 11 上，伺服电机 12 的输出轴 121 穿过夹具支撑板 11 并设有转动螺杆 13，转动螺杆 13 螺接在矩形推块 14 中，矩形推块 14 插套在夹具板 1 的底面中部固定有的限位支撑板 15 中，矩形推块 14 的一端穿过限位支撑板 15 并固定有夹持块 16，两个夹持块 16 的相对的面上具有弧形凹槽 161，布料卷筒插套在两个弧形凹槽 161 中并夹持在两个夹持块 16 之间。

[0017] 进一步的，所述伺服电机 12 的输出轴 121 的端面固定有缓冲垫 122，伺服电机 12 的输出轴 121 的中部具有凹孔 123，转动螺杆 13 成型在凹孔 123 的中部底面上，矩形推块 14 具有轴向的转动螺孔 141，转动螺杆 13 螺接在转动螺孔 141 中，矩形推块 14 插套在限位支撑板 15 的中部具有的矩形通孔 151 中。

[0018] 进一步的，所述弧形凹槽 161 的壁面上固定有弹性橡胶层 162。

[0019] 进一步的，所述矩形推块 14 的外壁上固定有限位块体 142，限位块体 142 在限位支撑板 15 的后方。

[0020] 所述夹具板 1 的两端具有向下延伸的竖直保护壁 17，竖直保护壁 17 在伺服电机 12 的后方。

[0021] 工作原理：本实用新型安装在搬运机构中，通过提升气缸 200 的推杆向下移动可以将夹具板 1 下移，然后将布料卷筒在两个夹持块 16 之间，然后，通过伺服电机 12 运行，从而使得转动螺杆 13 转动，就带动了矩形推块 14 沿着矩形通孔 151 进行横向移动，从而使得夹持块 16 相对运行，使得布料卷筒插套在两个弧形凹槽 161 中并夹持在两个夹持块 16 之间，实现夹持，然后就可以进行搬运。

[0022] 同时，限位块体 142 可以防止矩形推块 14 移动过量，限制矩形推块 14 的移动范围。

[0023] 以上实施方式仅用于说明本实用新型，而并非对本实用新型的限制，有关技术领域的普通技术人员，在不脱离本实用新型的精神和范围的情况下，还可以做出各种变化和变型，因此所有等同的技术方案也属于本实用新型的范畴，本实用新型的专利保护范围应由权利要求限定。

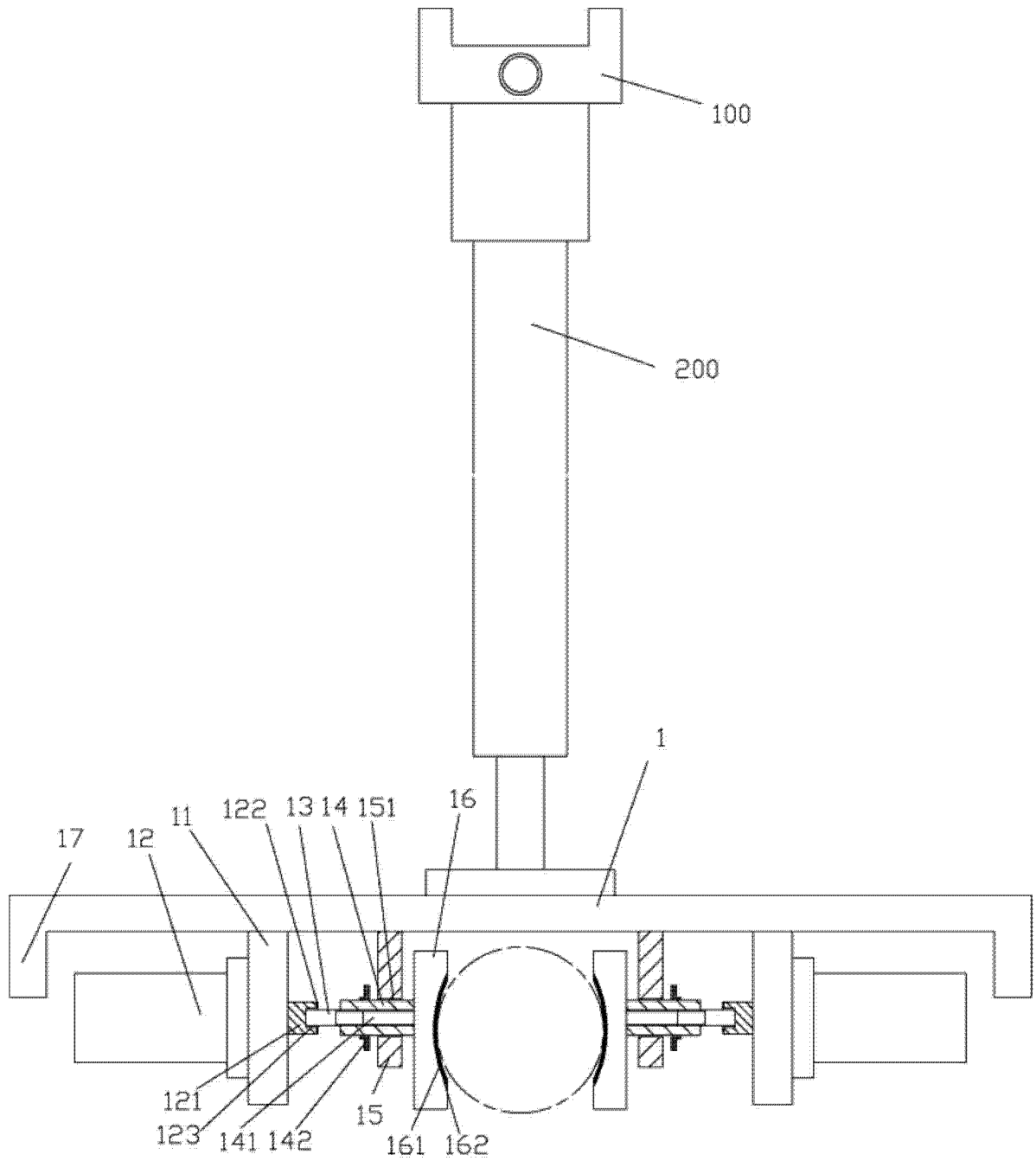


图 1

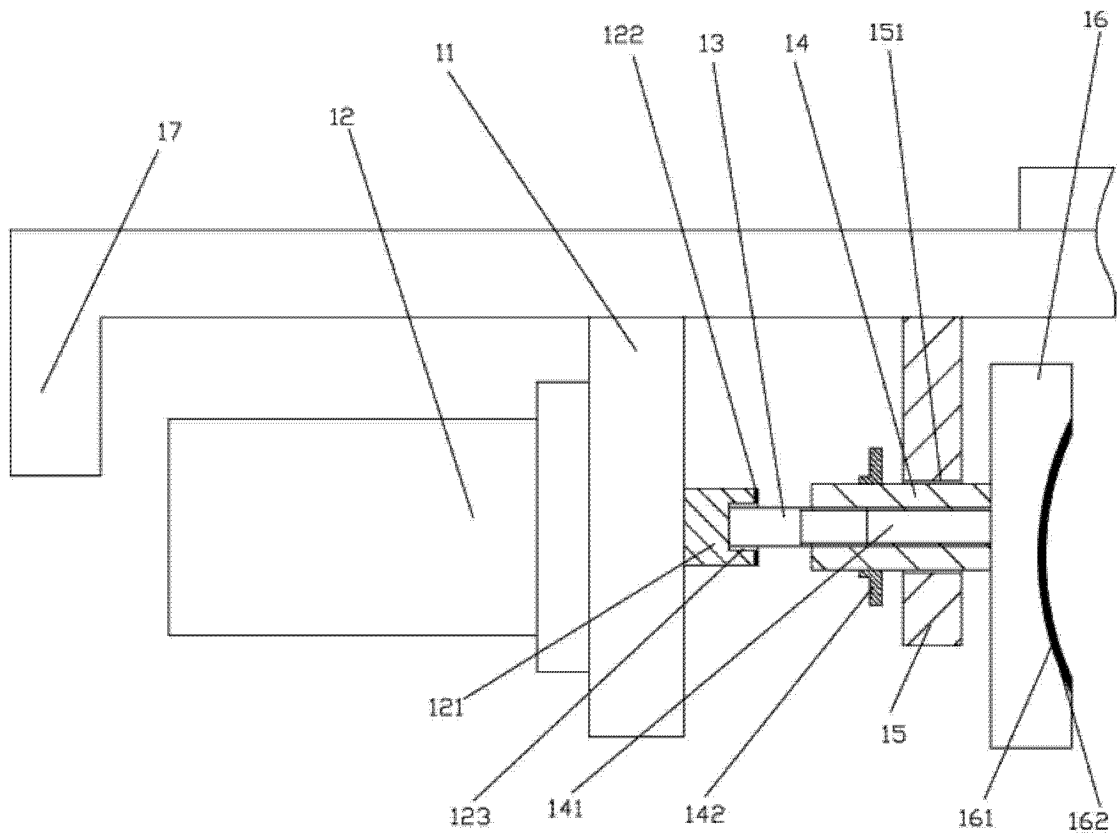


图 2