



(12)发明专利申请

(10)申请公布号 CN 108623039 A

(43)申请公布日 2018.10.09

(21)申请号 201810266557.8

(22)申请日 2018.03.28

(71)申请人 骆登科

地址 311500 浙江省杭州市桐庐县桐庐经济开发区富春污水2楼204

(72)发明人 骆登科 骆秀芳

(74)专利代理机构 浙江杭州金通专利事务有限公司 33100

代理人 徐关寿

(51) Int. Cl.

C02F 9/04(2006.01)

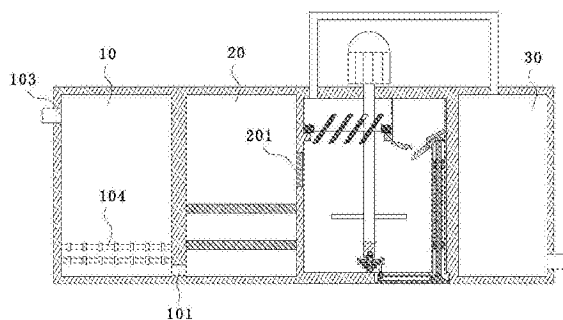
权利要求书1页 说明书5页 附图4页

(54)发明名称

一种用于污水加工的系统

(57)摘要

本发明公开了一种用于污水加工的系统,包括初处理池、设于初处理池后侧的过滤池、设于过滤池后侧的絮凝沉降池及设于絮凝沉降池后侧的消毒室;所述絮凝沉降池包括池体;所述初处理池的侧壁下部设有与过滤池相连通的第一进水口,所述过滤池侧壁中上部设有与絮凝沉降池相连通的第二进水口;所述池体内设有沉降装置,所述第二进水口设于沉降装置下方,所述沉降装置下方上方设有出水口。本发明中通过先对污水进行初处理、过滤后再进行絮凝操作,进而可先行除去污水中的杂质和大颗粒物,提升絮凝效果,进而提高出水水质;其次,设置了消毒室,污水在加工完成后可以进行消毒处理,有效去除污水中的有毒物质,保证污水处理后出水的安全健康。



1. 一种用于污水加工的系统,包括初处理池(10)、设于初处理池后侧的过滤池(20)、设于过滤池后侧的絮凝沉降池及设于絮凝沉降池后侧的消毒室(30);所述絮凝沉降池包括池体(1)、搅拌部件(2)、加料室(31)及与所述加料室(31)相配合的放料开关(31),所述池体(1)内设有一传动机构(4),所述搅拌部件(2)通过该传动机构(4)开启所述放料开关(31);其特征在于:所述初处理池(10)的侧壁下部设有与过滤池(20)相连通的第一进水口(101),所述过滤池(20)侧壁中上部设有与絮凝沉降池相连通的第二进水口(201);所述池体(1)内设有沉降装置(7),所述第二进水口设于沉降装置下方,所述沉降装置下方上方设有出水口(12)。

2. 根据权利要求1所述的一种用于污水加工的系统,其特征在于:所述第二进水口(201)处设有过滤件(202)。

3. 根据权利要求1所述的一种用于污水加工的系统,其特征在于:所述初处理池(10)侧壁上设有第三进水口(103),所述初处理池(10)底部设有栅格(104)。

4. 根据权利要求2所述的一种用于污水加工的系统,其特征在于:所述沉降装置(7)包括两横杆(711)和设于两横杆之间的多个间隔分布的连接杆(712),每个连接杆(712)对应设置一组沉降组件(72)。

5. 根据权利要求4所述的一种用于污水加工的系统,其特征在于:所述沉降组件(72)包括多个沿所述连接杆(712)长度方向上间隔均匀分布的沉降板(721)。

6. 根据权利要求5所述的一种用于污水加工的系统,其特征在于:所述沉降板(721)为倾斜设置,该沉降板(721)轴线与连接杆(712)轴线之间的夹角为 $60^{\circ}$ 。

7. 根据权利要求1所述的一种用于污水加工的系统,其特征在于:所述传动机构(4)包括与所述搅拌部件(2)相配合的传动部件(41)和用于开启所述放料开关(32)的开关部件(42),所述开关部件(42)与所述传动部件(41)相配合。

8. 根据权利要求7所述的一种用于污水加工的系统,其特征在于:所述开关部件(42)包括用于开启所述放料开关(31)的活动杆(421)和用于推动所述活动杆(421)向上动作的推动件(422)。

## 一种用于污水加工的系统

### 技术领域

[0001] 本发明属于污水处理技术领域,尤其是涉及一种用于污水加工的系统。

### 背景技术

[0002] 现有的污水处理中,通常需要对污水经过过滤、絮凝沉淀等多道加工工序,但传统的处理系统对于污水的絮凝沉淀效果较差,污水出水时依旧会携带较多的沉淀物,影响出水水质。其次,污水在加工后未进行消毒,难以保证污水中的有毒物质完全被去除。

### 发明内容

[0003] 本发明为了克服现有技术的不足,提供一种处理后水质好、水体安全的用于污水加工的系统。

[0004] 为了实现上述目的,本发明采用以下技术方案:一种用于污水加工的系统,包括初处理池、设于初处理池后侧的过滤池、设于过滤池后侧的絮凝沉降池及设于絮凝沉降池后侧的消毒室;所述絮凝沉降池包括池体、搅拌部件、加料室及与所述加料室相配合的放料开关,所述池体内设有一传动机构,所述搅拌部件通过该传动机构开启所述放料开关;所述初处理池的侧壁下部设有与过滤池相连通的第一进水口,所述过滤池侧壁中上部设有与絮凝沉降池相连通的第二进水口;所述池体内设有沉降装置,所述第二进水口设于沉降装置下方,所述沉降装置下方上方设有出水口。本发明中通过先对污水进行初处理、过滤后再进行絮凝操作,进而可先行除去污水中的杂质和大颗粒物质,提升絮凝效果,进而提高出水水质;其次,设置了消毒室,污水在加工完成后可以进行消毒处理,有效去除污水中的有毒物质,保证污水处理后出水的安全健康;且设置了沉降装置,进而在出水时,沉降装置能够对携带在水体中向出水口处流动的水体中的絮凝物进行再次沉降,避免水体出水时携带絮凝物,保证出水水质良好;且进水口设置在沉降装置下部,进而进水的水流不会受到沉降装置的影响,保证进水水体能够充分与絮凝剂反应;

其次,设置加料部件,通过该部件可在等时间间隔下向池体内加入处理絮凝剂,避免了所有絮凝剂一同加入造成絮凝剂过量等情况;而搅拌部件则可搅动污水,在絮凝剂加入后使絮凝剂快速溶解,并且加速絮凝剂与污水中的污染物之间的反应,提高对污水的处理效率;设置加料室,该加料室可盛放絮凝剂,因此在使用过程中,可向加料室上加入大量的絮凝剂,避免了传统的人工多次添加絮凝剂,方便操作,降低了人工成本;而设置在下端的放料开关,通过该放料开关等时间间隔的开启和关闭,可向池体内等时间间隔且等量添加处理絮凝剂,避免了过多絮凝剂难以溶解或是添加过量的情况,而设置传动机构,搅拌部件通过该传动机构来开启所述的放料开关,从而在搅拌部件转动之后,放料开关会随着搅拌部件转动不断地向桶内释放絮凝剂,在搅拌下,絮凝剂一落入至污水中,就可快速溶解、混合并反应,因此可快速中和掉水体内的污染物;且该方式避免了额外甚至电机等装置对放料开关进行开启,降低了装置的使用成本,同时在整个开启过程中,采用纯机械装置,装置不易发生损坏,使用寿命长。

[0005] 进一步的,所述第二进水口处设有过滤件;通过过滤件的设置,可将水体中的大颗粒杂质先行进行过滤,提升后期絮凝的效果。

[0006] 进一步的,所述初处理池侧壁上部设有第三进水口,所述初处理池底部设有栅格;通过栅格处理,将污水中的垃圾进行去除,进行初步过滤加工。

[0007] 进一步的,所述沉降装置包括两横杆和设于两横杆之间的多个间隔分布的连接杆,每个连接杆对应设置一组沉降组件;设置多组沉降组件,沉降效果良好,进一步提升出水水质。

[0008] 进一步的,所述沉降组件包括多个沿所述连接杆长度方向上间隔均匀分布的沉降板;通过沉降板的倾斜设置,更好的对絮凝物进行沉降,且沉淀至沉降板上的絮凝物将顺着沉降板的倾斜度滑落至池底。

[0009] 进一步的,所述沉降板为倾斜设置,该沉降板轴线与连接杆轴线之间的夹角为 $60^{\circ}$ 。

[0010] 进一步的,所述传动机构包括与所述搅拌部件相配合的传动部件和用于开启所述放料开关的开关部件,所述开关部件与所述传动部件相配合;传动部件可将搅拌部件上的动能进行传递,且还可对搅拌部件的下端部进行固定,保障了搅拌部件工作的稳定性,避免搅拌部件在池体内发生晃动;而设置开关部件则可在传动部件的推动下,打开放料开关,进而实现搅拌部件工作的时候,同步将物料放入至池体内。

[0011] 进一步的,所述开关部件包括用于开启所述放料开关的活动杆和用于推动所述活动杆向上动作的推动件;所述第二活塞与所述推动件相配合;活动杆向上运动,进而可推动所述的放料开关开启,而设置推动件,通过该推动件移动,从而顶起所述的活动杆,该装置结构简单,不易损坏,通过第二活塞推推动件前后动作,其推力大,可有效的顶起所述的活动杆。

[0012] 综上所述,本发明通过先对污水进行初处理、过滤后再进行絮凝操作,进而可先行除去污水中的杂质和大颗粒物,提升絮凝效果,进而提高出水水质;其次,设置了消毒室,污水在加工完成后可以进行消毒处理,有效去除污水中的有毒物质,保证污水处理后出水的安全健康。

## 附图说明

[0013] 图1为本发明的结构示意图。

[0014] 图2为本发明中絮凝沉降池的结构示意图。

[0015] 图3为本发明中支撑架的结构示意图。

[0016] 图4为图2中A的放大图。

[0017] 图5为图2中B的放大图。

[0018] 图6为图2中C的放大图。

## 具体实施方式

[0019] 为了使本技术领域的人员更好的理解本发明方案,下面将结合本发明实施例中的附图,对本发明实施例中的技术方案进行清楚、完整的描述。

[0020] 如图1-6所示,一种用于污水加工的系统,包括初处理池10、设于初处理池后侧的

过滤池20、设于过滤池后侧的絮凝沉降池及设于絮凝沉降池后侧的消毒室30；具体的，所述初处理池10、过滤池20的池体均由不锈钢或水泥制成，所述消毒室30为接触消毒池；所述初处理池10的侧壁的下部位置上设有第一进水口101，该第一进水口101与所述过滤池20相连通；所述初处理池10侧壁上部位置上设有第三进水口103，第三进水口103连接有进水管，初处理池10底部设有栅格104，栅格为市面上直接购买，且可设置为多个，具体不做限定。

[0021] 所述过滤池20侧壁中上部位置上设有第二进水口201，该第二进水口201与所述絮凝沉降池相连通；作为优选，所述第二进水口201处设有过滤件202，该过滤件202为不锈钢网；进一步的，所述絮凝沉降池包括池体1、搅拌部件2及加料部件3，所述搅拌部件2包括旋转件21和搅拌桨22，所述的旋转件21为一金属杆，该旋转件21通过电机驱动其转动，所述的搅拌桨22和旋转件21相连，并对池体1内的污水进行搅拌；所述加料部件3包括加料室31和放料开关32，所述的加料室31为一与池体1相连的金属桶，该加料室31的底部为开口设置，加料室31内的絮凝剂可从该开口当中出来，然后落入至池体1内，放料开关32设在开口处，该放料开关32为一金属板，且该放料开关32与加料室31的底部活动连接；通过该放料开关32将所述开口堵住；在所述的池体1内设有一传动机构4，所述的旋转件21通过该传动机构4可顶开放料开关32，从而絮凝剂从加料室31底部的开口泄出。

[0022] 进一步的，所述池体1内设有沉降装置7，且所述池体1侧壁上对应于沉降装置上方设有出水口12，且所述进水口连接不锈钢的进水管14，所述第二进水口201设于沉降装置7的下方位置上；具体的，所述沉降装置7包括支撑架71、间隔分布于支撑架上的多组沉降组件72及设于所述池体内与该支撑架相配合的支撑部73；所述支撑架71包括两横杆711和设于两横杆之间的多个间隔均匀的分布的连接杆712，连接杆712的两端分别与两横杆焊接；所述支撑部73为由所述池体内壁向外延伸形成的长条形的凸条731，所述放料室3侧壁上也设有条形凸部33，所述两横杆中的一条横杆置于所述支撑部73上，另一条置于所述条形凸部33上，进而实现对支撑架的支撑，将支撑架限制在出水口上部。

[0023] 每个连接杆712对应设置一组沉降组件72；具体的，所述沉降组件72包括多个不锈钢的沉降板721，这些沉降板721为倾斜设置，焊接固连在连接杆上，且沿所述连接杆712长度方向上间隔均匀分布；优选的，所述沉降板721轴线与连接杆712轴线之间的夹角为 $60^{\circ}$ 。

[0024] 进一步的，在所述池体1的底部上设有一定位柱10，该定位柱10为一金属柱，在该定位柱10上套设有一轴承101，轴承101的内金属环和定位柱10的固连，轴承的外金属环可转动；所述的池体1上设有一放置腔11，所述传动机构4中的部分零部件设在该放置腔11内；设置放置腔可便于隐藏安装活动件，避免活动件被腐蚀，而设置复位件，可在活动件向上活动过后快速恢复到原位，避免活动件滞留导致长时间开启所述的放料开关；而限位件和防脱件相互配合，可对复位件的两端进行固定，保障在活动杆向上活动的过程中，使复位件压缩。

[0025] 具体的，所述的传动机构4包括传动部件41和放料部件42，所述的传动部件41包括承接件411和液压件412，具体的，所述的承接件411包括转动盘401、固定在转动盘401上的转轴402及减速齿轮403；所述的转动盘401为一金属盘，且该转动盘401的侧壁上设有咬齿，该转动盘401的下端面与所述轴承101的外金属环固定连接，因此可相对定位柱10转动，在所述转动盘401的中间部分设有一凸柱403，所述的转轴402套设在该凸柱403上，且可相对凸座403转动，在所述的转轴402外壁上设有咬齿；所述的减速齿轮404一侧和转动盘401的

侧壁咬齿相咬合,另一侧和转轴402的侧壁相咬合,从而形成一个太阳行星齿轮组;进一步的,所述的转轴402上部为六菱柱,所述的旋转件21上设有一六菱柱形的空腔,因此所述的旋转件21下部套设在转轴402上,从而转轴402可随着旋转件21转动,进而转动盘401随着转动;在所述转动盘401下端面上设有一推动凸部413,该推动凸部413的下部为弧形的面,推动凸部413在转动盘401的下部为偏心设置。

[0026] 进一步的,所述的液压件412设在放置腔11内,该液压件412包括第一活塞416、第二活塞418及筒体414,所述的第一活塞416设在筒体414的一端,第二活塞418设在筒体414的另一端,在第一活塞416和第二活塞418之间填充有液压油,在所述的池体1底部设有一开口,第一活塞416从该开口当中伸出,并且第一活塞416和开口的侧壁之间为密封连接,具体的密封连接可以为设置一薄弹片,该弹片中间具有通孔,所述第一活塞416的上端穿过该通孔,然后弹片和第一活塞416焊接;弹片的外缘和开口边缘焊接,实现密封;所述的推动凸部413在随着转动盘401转动过程中,与第一活塞416上端部相接触,将第一活塞416向下按压从而推动第二活塞418向外运动,同时在所述第一活塞416下端部连接有一复位弹簧417,复位弹簧417的端部与筒体414的内壁相接触,因此复位弹簧417可重新将第一活塞416顶起,便于推动凸部413再次推动第一活塞416;设置筒体、第一活及第二活塞,通过第一活塞和第二活塞将筒体的端部堵住,并在筒体内填充液体,通过第一活塞推动凸部的压制下,使第一活塞向着筒体内位移,进而压着筒体内的液体向着第二活塞方向运动,从而第二活塞向外推出,该传动过程中,无机械磨损,装置无损伤;同样的设置复位弹簧,可在推动凸部推动之后,复位弹簧可使得第一活塞复位,在第一活塞复位后,内壁压强变下,因此在外部压强下,第二活塞会重新恢复到原位,整个过程中充分的利用了压强差使第二活塞运动,有效的将旋转件上的动能进行转换。

[0027] 搅拌桨在旋转件的驱动下,对污水进行搅拌,使得污水中的污染物与絮凝剂快速反应;而旋转件插入至承接件上,通过旋转件旋转,带动承接件转动,实现将搅拌部件上的动能进行初步传递,且承接件固定住旋转件的下部,不会影响旋转件旋转,还可降低旋转件转动过程中的震动,设置液压件和推动凸部,承接件旋转过程中,推动凸部随之转动,在推动凸部转动一圈下,推动所述的液压件工作一次,进而液压件使活动件活动,打开放料开关一次,该过程中推动凸部转动一圈的时间间隔恒定,因此放料开关在开启过程中的放料频率恒定,所以只需要调整放料开关开启时的开口大小,即可保障在每次放料过程中,进入污水的絮凝剂能够在该时间间隔里完全溶解并反应掉,提高了絮凝剂的利用率,减少絮凝剂浪费;且通过液压的方式,其免除了机械传递,无磨损,仅需保障其内部液体的量恒定即可,该方式还可适应各种不同的位置安装,在安装过程中,只需要安装管道,然后在两端装设一与管道内壁密封接触的活塞即可,其管道的形状、弯曲的程度都对该该液压件传动无影响,避免传统安装中,机械传动需要考虑机械的形状等。

[0028] 进一步的,所述的放料部件42设置放置腔11内,且该放料部件42包括活动杆421和推动件422,所述活动杆421上套设有一复位件425,该复位件425为弹簧,所述的放置腔11内壁设有延伸部,复位件425的上端部顶在延伸部上;下端部卡在活动杆421上,所述的活动杆421上端部和放料开关32的一端相接触,从而将放料开关32一端向上顶,使另一端向下运动;在所述的活动杆421下端部设有一凹孔,该凹孔内设有一滚珠424;所述的推动件422为具有推动斜面423的金属块,该推动件422的一端连有一弹簧,第二活塞418推动该推动件

422的另一端;因此第二活塞418推动推动件422向一个方向运动后,弹簧使推动件422复位,在此期间,活动杆421的滚珠424沿着推动斜面423向上活动,从而将活动杆421顶高;进而活动杆421打开放料开关32;在所述推动斜面421上设有多个凸起部427,该凸起部427为凸筋,所述的滚珠424可从凸起部427上滚过;设置推动斜面可保持推动过程中,逐步将推动件向上推起;在复位件上设置凸起部,当滚珠滚过凸起部时,使活动杆发生纵向方向上的抖动,从而放料开关也还会发生抖动,该抖动可将放料开关处的絮凝剂抖出,避免了粉末状的絮凝剂挤压在放料开关的开口处,保障了絮凝剂顺利进入至污水中。

[0029] 在所述的放料开关32的端部上连接有一弹性件319,该弹性件319为弹簧,该弹性件319的一端与放置腔11的内壁固定连接,因此在活动杆421向下运动之后,弹性件319会使放料开关32复位,从新闭合加料室31底部的开口。

[0030] 具体的,装置工作时,所述的旋转件21带动转轴402转动,转轴402转动时带动减速齿轮403转动从而带动所述的转动盘401转动;在转动盘401转动期间,推动凸部413与第一活塞416的上端部相碰撞,因推动凸部413的下部和第一活塞416的上部都为弧形设置,因此推动凸部413压制第一活塞416向下活动,进而第一活塞416压制筒体414内的液压油,通过液压油推动第二活塞418向外运动,第二活塞418推动推动件422向右运动,从而滚珠424沿着推动斜面423向上活动,在滚珠424沿着推动斜面423向上活动期间,活动杆421向上运动,进而活动杆421推动放料开关32打开,使得絮凝剂从加料室31当中泄出,在打开过程中,因凸起部427的设置,因此活动杆421会不断的进行上下抖动,使得放料开关32不断抖动,进而保障絮凝剂顺利从加料室31当中泄出;同时的,在推动凸部413未与第一活塞416上端相接触时,复位弹簧417使第一活塞416向上运动,从而第二活塞418向左运动,而推动件422在弹簧的作用下从新复位,在该复位过程中,活动杆421在复位件425的作用下向下活动,而弹性件319则会拉动所述的放料开关32一端向下活动,放料开关32关闭加料室31下端的开口,至此,整个装置完成一个周期的放料过程。

[0031] 显然,所描述的实施例仅仅是本发明的一部分实施例,而不是全部的实施例。基于本发明中的实施例,本领域普通技术人员在没有做出创造性劳动前提下所获得的所有其他实施例,都应当属于本发明保护的范围。

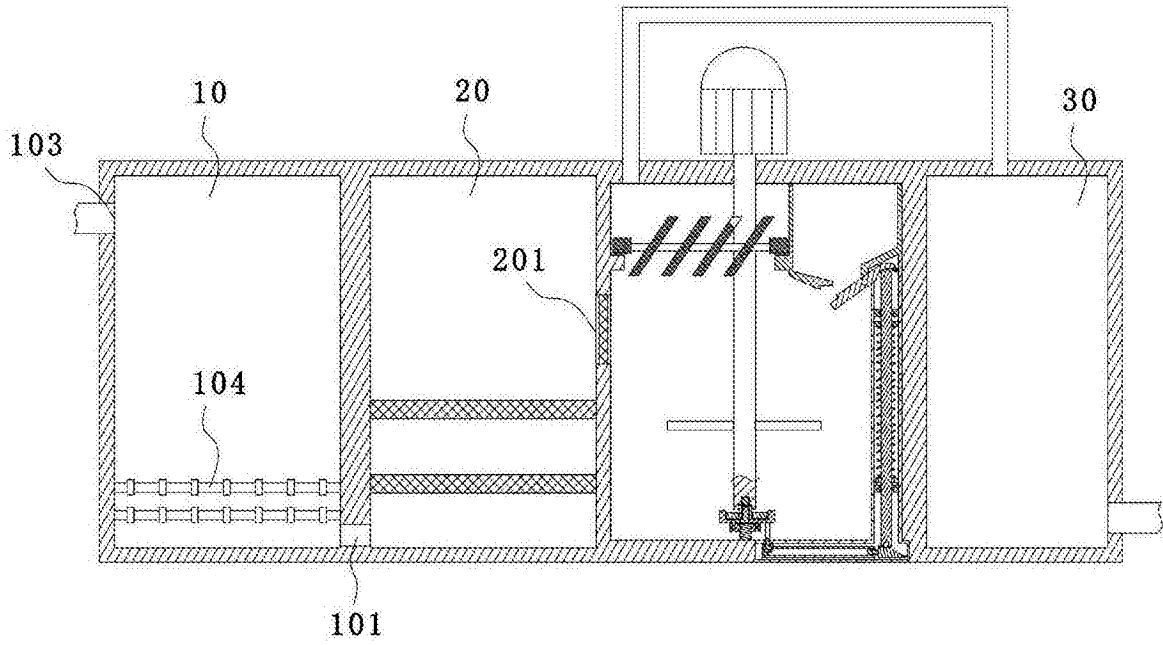


图1



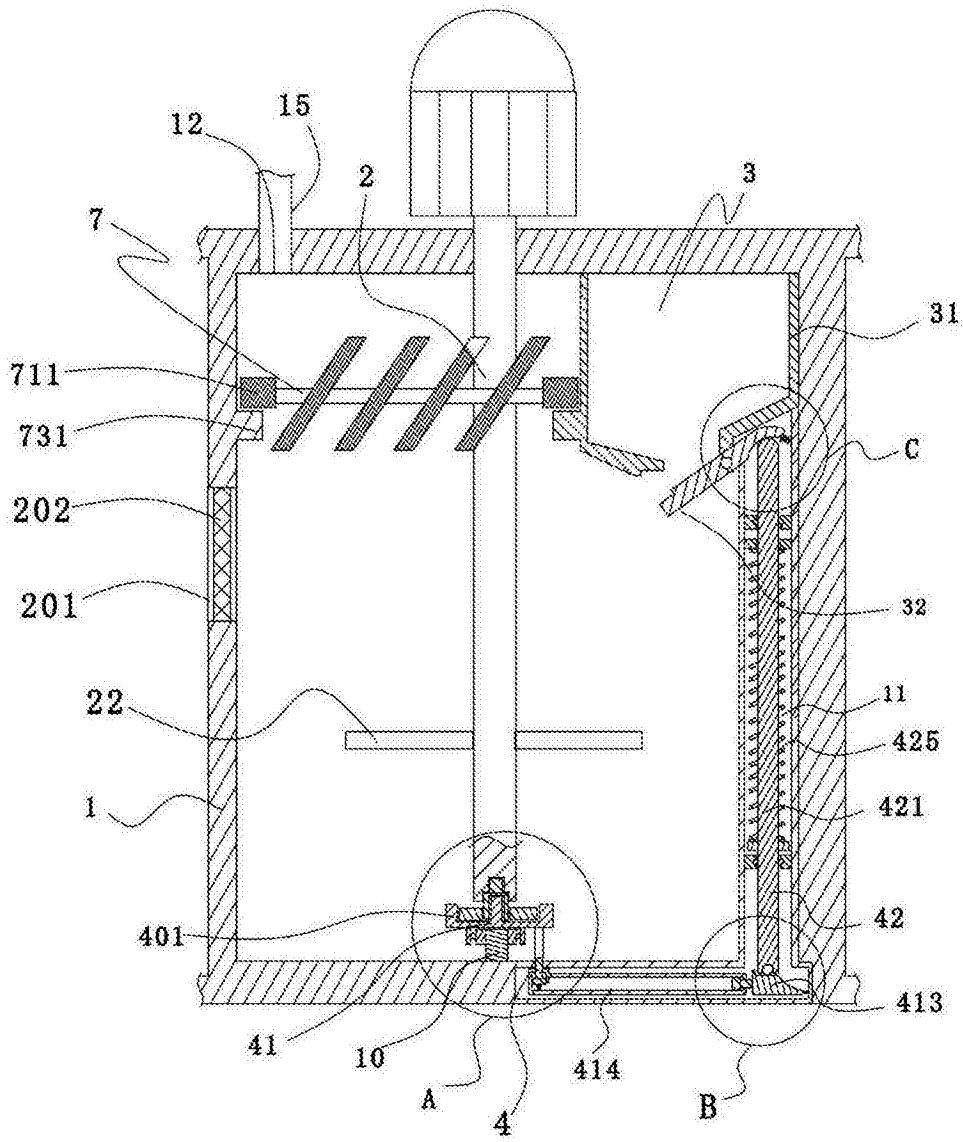


图2

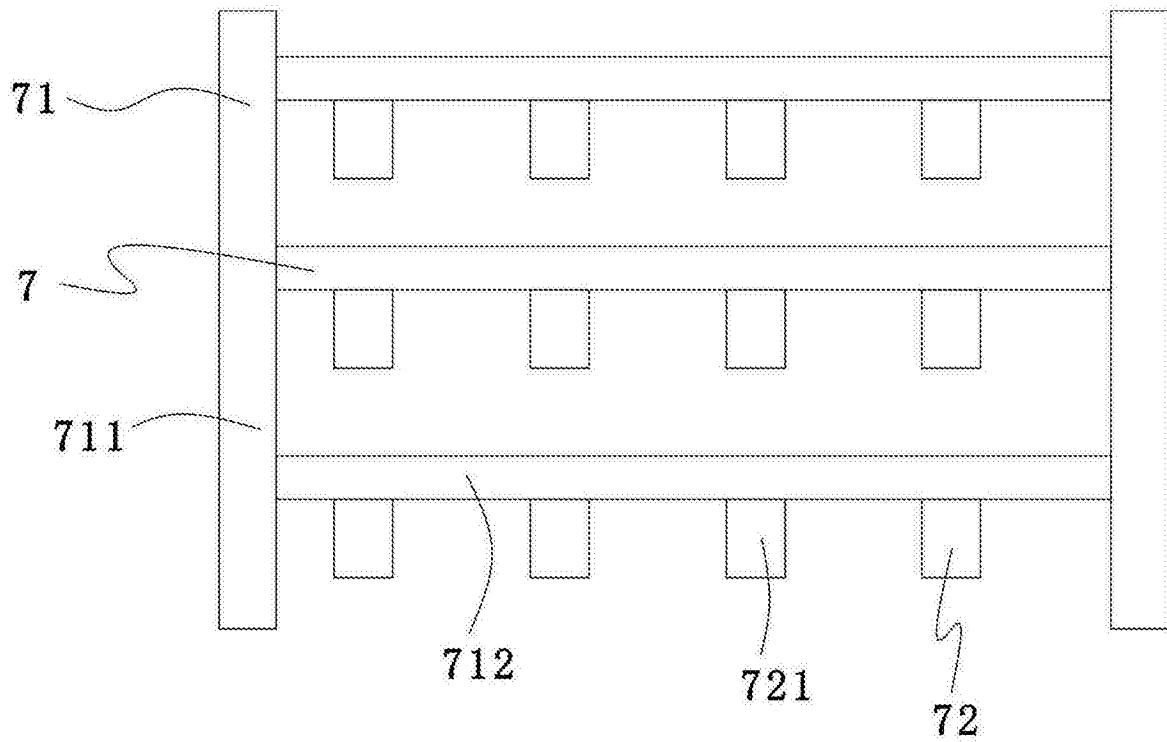


图3

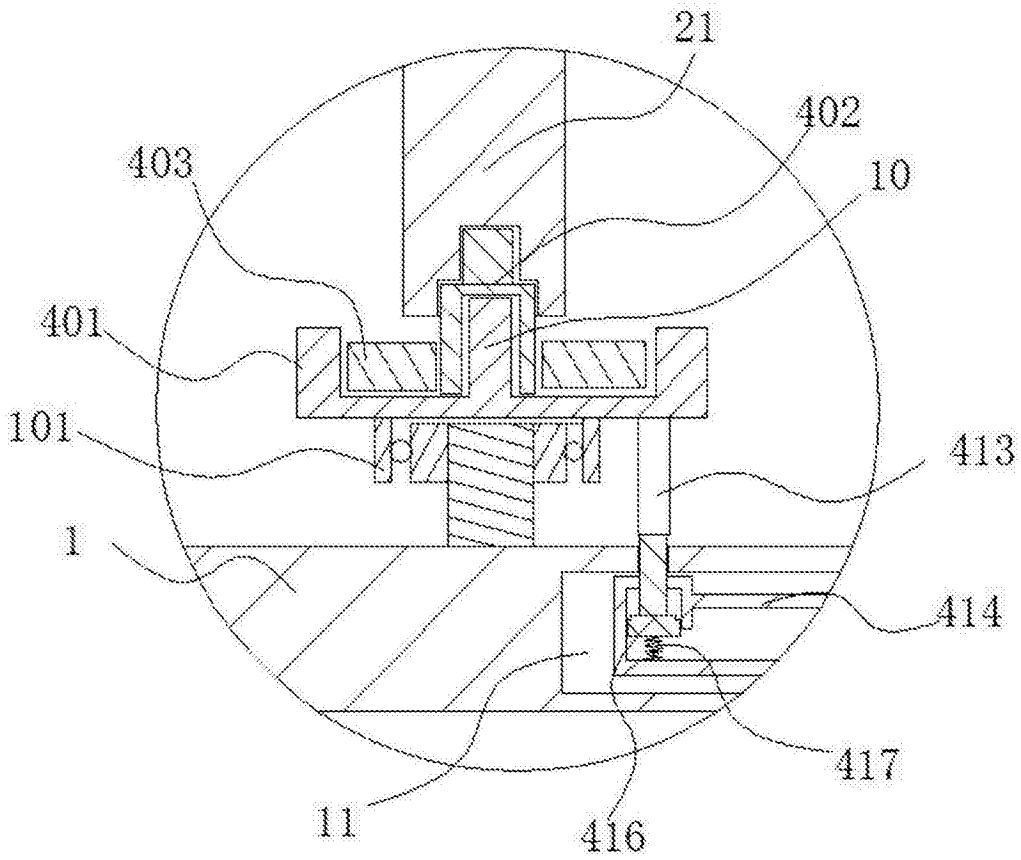


图4

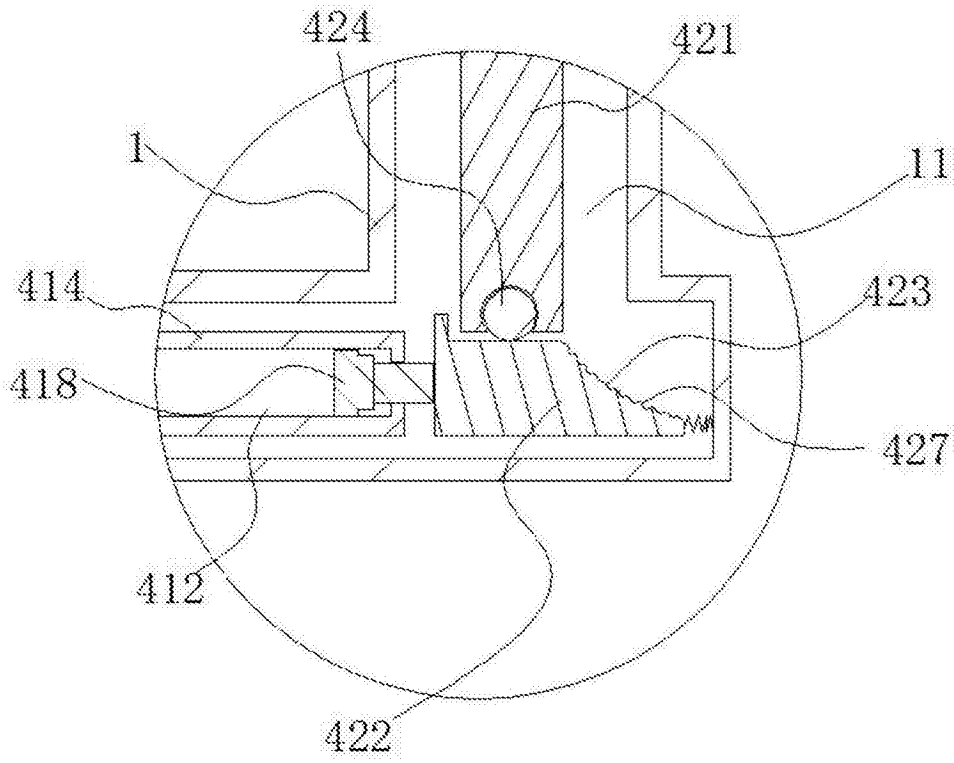


图5

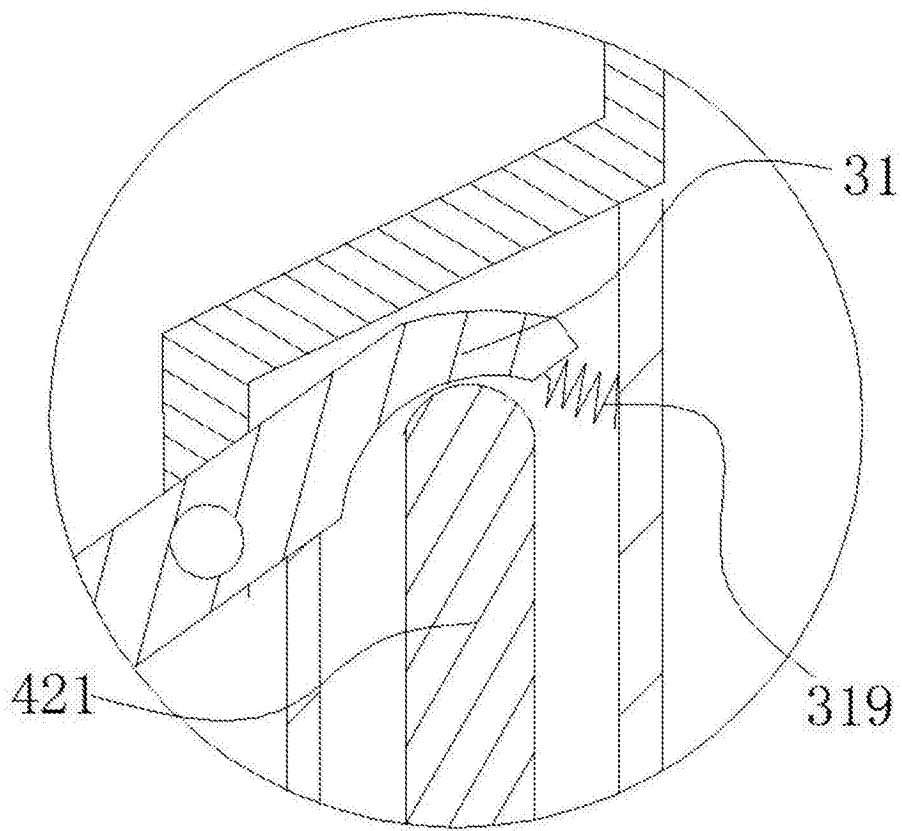


图6