



(12)实用新型专利

(10)授权公告号 CN 209064913 U

(45)授权公告日 2019.07.05

(21)申请号 201821512677.3

(22)申请日 2018.09.14

(73)专利权人 天奇自动化工程股份有限公司
地址 214187 江苏省无锡市惠山区洛社镇
洛藕路288号

(72)发明人 舒瑶 缪翠峰 张华兵

(74)专利代理机构 无锡市大为专利商标事务所
(普通合伙) 32104

代理人 曹祖良

(51) Int. Cl.

B65G 35/00(2006.01)

B65G 37/00(2006.01)

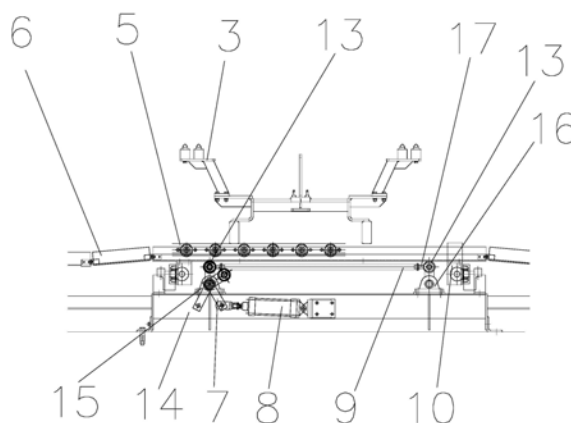
权利要求书1页 说明书2页 附图2页

(54)实用新型名称

一种链式移行机顶升结构

(57)摘要

本实用新型涉及一种链式移行机顶升结构，其特征在于：结构包括顶升驱动装置，顶升驱动装置活塞杆连接曲柄下端，曲柄中部枢接左铰接座，曲柄上端铰接拉杆一端，拉杆另一端连接转杆，转杆枢接在右铰接架，曲柄上端和转杆上端安装托轮。使用本实用新型可广泛用于滑撬输送线，用于实现对滑撬的顶升移动功能。



1. 一种链式移行机顶升结构,其特征在于:所述结构包括顶升驱动装置,所述顶升驱动装置活塞杆连接曲柄(7)下端,所述曲柄(7)中部枢接左铰接座(15),所述曲柄(7)上端铰接拉杆(9)一端,所述拉杆(9)另一端连接转杆(17),所述转杆(17)枢接在右铰接架(16),所述曲柄(7)上端和所述转杆(17)上端安装托轮(13)。

2. 如权利要求1所述的链式移行机顶升结构,其特征在于:所述顶升驱动装置为气缸(8)。

3. 如权利要求1所述的链式移行机顶升结构,其特征在于:所述结构还包括限位块(10),所述限位块(10)位于所述右铰接架(16)的一侧。

一种链式移行机顶升结构

技术领域

[0001] 本实用新型属于运输机械设备技术领域,涉及一种链式移行机顶升结构。

背景技术

[0002] 现阶段的滑撬移行系统,需要配合顶升台和滚床的型式,移行机只具备移行功能。而遇到有几条甚至十几条存储线的库区,本系统就需要在每条存储道的出入口都配备顶升台和滚床的结构,这样设备的费用会大大增加,安装和调试难度也相应加大,后期维护的成本也会增加。

发明内容

[0003] 本实用新型的目的在于提供一种链式移行机顶升结构,只需在每条存储线配备固定滚床即可,减少了设备的种类和数量。

[0004] 按照本实用新型提供的技术方案:一种链式移行机顶升结构,其特征在于:所述结构包括顶升驱动装置,所述顶升驱动装置活塞杆连接曲柄下端,所述曲柄中部枢接左铰接座,所述曲柄上端铰接拉杆一端,所述拉杆另一端连接转杆,所述转杆枢接在右铰接架,所述曲柄上端和所述转杆上端安装托轮。

[0005] 作为本实用新型的进一步改进,所述顶升驱动装置为气缸。

[0006] 作为本实用新型的进一步改进,所述结构还包括限位块,所述限位块位于所述右铰接架的一侧。

[0007] 本实用新型与现有技术相比,具有如下优点:

[0008] 1、本实用新型结构简单,占用空间小;只需在每条存储线配备固定滚床即可,减少了设备的种类和数量。

[0009] 2、本实用新型节约了成本,减少了安装、调试和维护的工作量。

附图说明

[0010] 图1为本实用新型的结构示意图。

[0011] 图2为本实用新型工作时的结构示意图。

具体实施方式

[0012] 下面结合附图对本实用新型的具体实施方式作进一步的说明。

[0013] 图1中,包括链式移行机1、固定滚床2、滑撬3、链式移行机顶升结构4、链条5、拖链槽6、曲柄7、气缸8、拉杆9、限位块10、托轮13、移行机底架14、左铰接座15、右铰接架16、转杆17等。

[0014] 如图1所示,本实用新型是一种链式移行机顶升结构,包括顶升驱动装置,在本实施例中顶升驱动装置为气缸8,在本实用新型的其他实施例中顶升驱动装置也可以为油缸,气缸8安装在移行机底架14中部,气缸8活塞杆连接曲柄7下端,曲柄7中部枢接固定在移行

机底架14上端的左铰接座15,曲柄7上端安装托轮13,曲柄7上端铰接拉杆9的一端,拉杆9的另一端连接转杆17,转杆17枢接在位于左铰接座15右侧的右铰接架16上,转杆17连接托轮13。移行机底架14上还安装限位块10,限位块10防止拖链槽6及链条5在举升过程中前后窜动。

[0015] 本实用新型的工作过程如下:该顶升机构安装在链条5和拖链槽6下方。初始状态时,气缸8活塞轴处于伸出状态,此时链条5和拖链槽都处于低位。滑撬3在固定滚床2的带动下进入移行机1内,此时滑撬3一部分位于链条5的上方。然后,气缸8活塞杆回收,气缸8活塞杆带动曲柄7围绕左铰接座15逆时针,曲柄7通过拉杆9带动转杆17一起转动,托轮13从拖链槽6底部将拖链槽6及链条5一同往上托起,链条5往上带动滑撬3一同向上并脱离滚床面,将滑撬3从固定滚床3移至移行机1上。

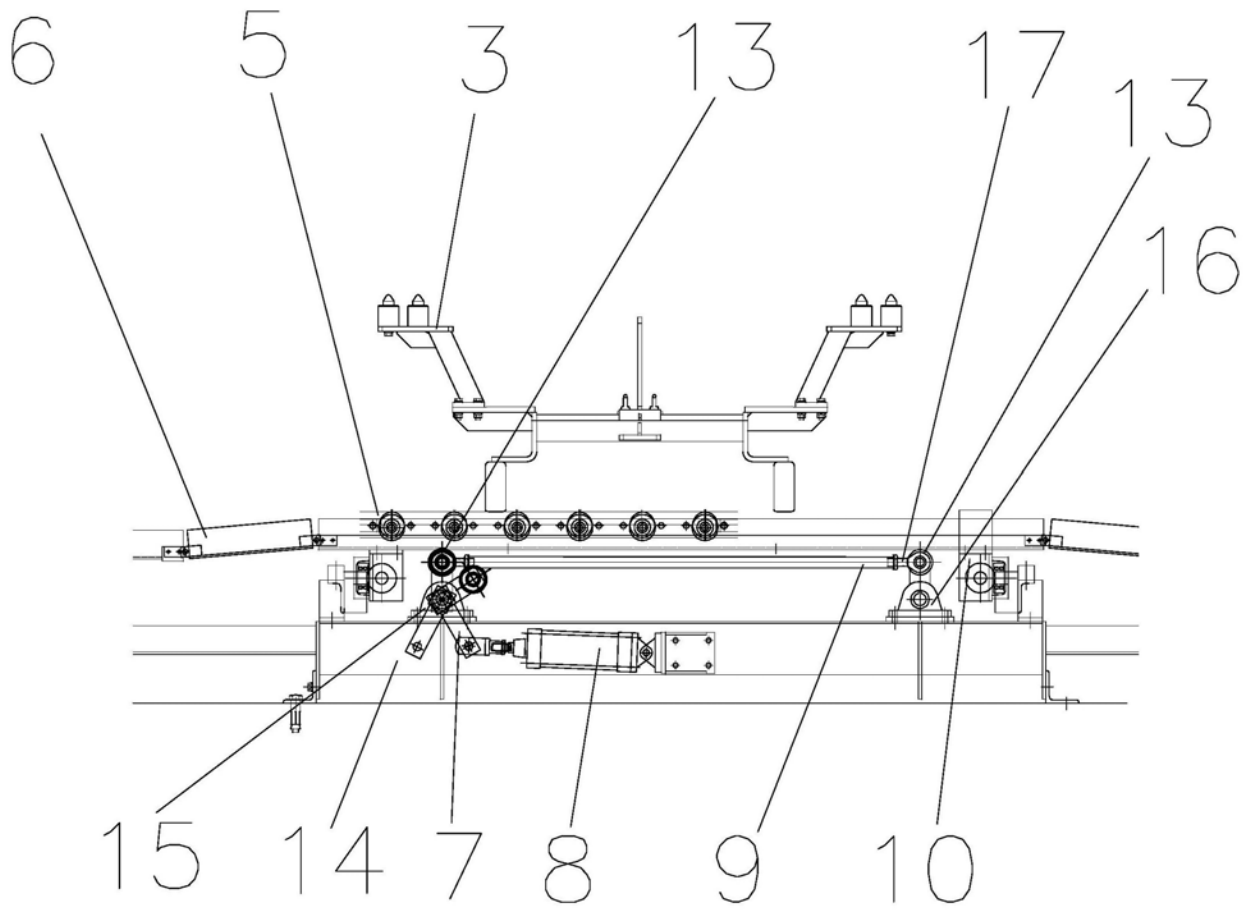


图1

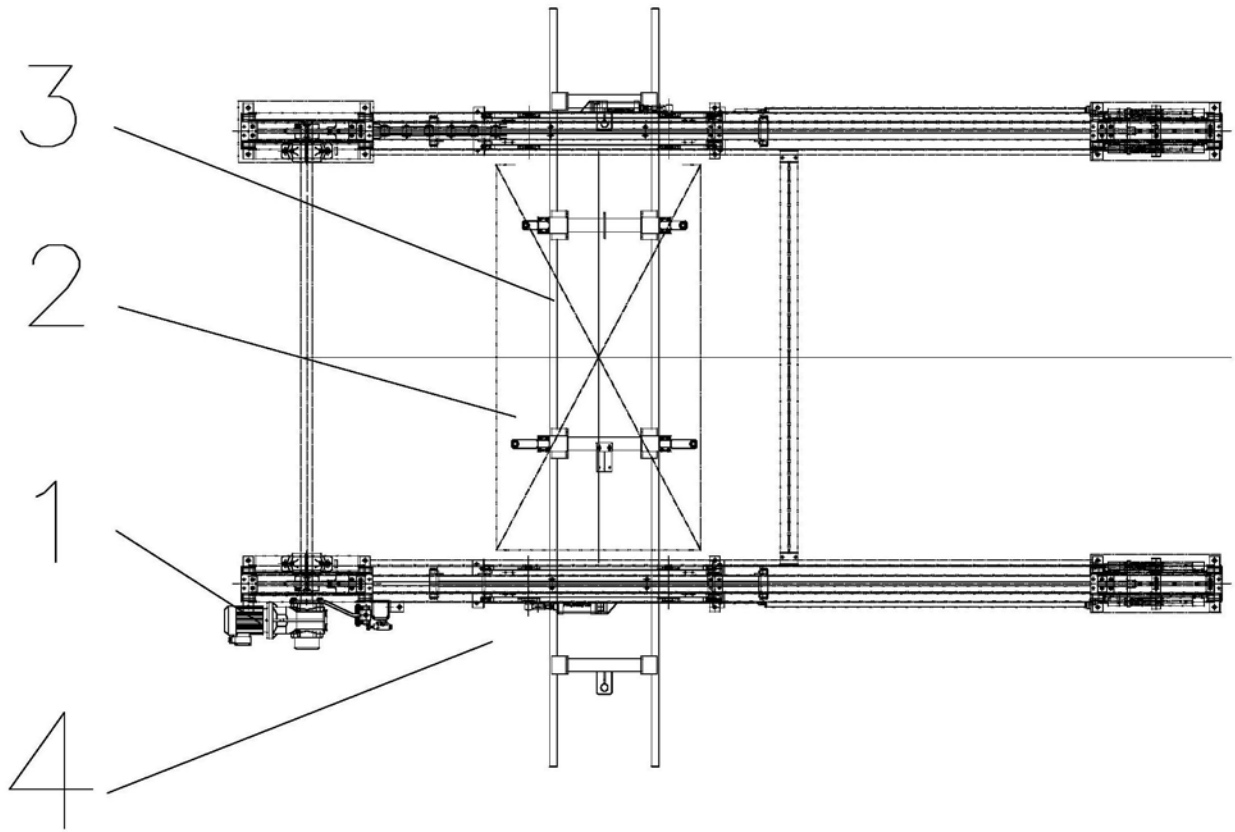


图2