

(12) **GEBRAUCHSMUSTERSCHRIFT**

(21) Anmeldenummer: 626/00

(51) Int.Cl.⁷ : **A45F 3/00**
A47G 9/08, E04H 15/20

(22) Anmeldetag: 29. 8.2000

(42) Beginn der Schutzdauer: 15. 3.2002

(45) Ausgabetag: 25. 4.2002

(73) Gebrauchsmusterinhaber:

SALZER ELISABETH
A-6020 INNSBRUCK, TIROL (AT).
GASPARATO ISABELLA
A-6020 INNSBRUCK, TIROL (AT).

(54) **EINRICHTUNG FÜR DAS ÜBERNACHTEN EINZELNER PERSONEN IM FREIEN (BIWAK-SACK)**

(57) Der Biwak-Sack ist eine Einrichtung für das Übernachten einzelner Personen im Freien, mit einer den ganzen Körper umschließenden Hülle, mit einer Aufweitung im Kopfbereich, welche im Gebrauchszustand etwa die Form einer Kuppel hat, dadurch gekennzeichnet, daß die Kuppel (3) ausschließlich durch entlang ihrer Oberflächen verlaufende Verstrebungen in ihrer Form gehalten ist.

AT 005 168 U1

Die Neuerung betrifft eine Einrichtung für das Übernachten einzelner Personen im Freien, mit einer den ganzen Körper umschließenden Hülle, mit einer Aufweitung im Kopfbereich, welche im Gebrauchszustand etwa die Form einer Kuppel hat.

Es ist eine derartige Einrichtung bekannt geworden, bei welcher im Kuppelbereich ein quer verlaufender Bügel angeordnet ist.

Dieser wird durch eine Schnur fixiert, welche in Längsrichtung verläuft und durch einen Pflock im Boden verankert ist. Es handelt sich hier also letztlich um ein Zelt. Aufgabe der Neuerung ist es hingegen, den bei einem Zelt üblichen freien Raum zumindest im Kopfbereich auch für einen Biwak-Sack zu schaffen. Ein solcher hat gegenüber Zelten den großen Vorteil, daß sich der Benutzer samt der ihn umschließenden Hülle erheben kann, beispielsweise um Sand oder Schnee abzuschütteln.

Im Gegensatz zu einem Zelt erlaubt es ein Biwak-Sack auch, sich in die jeweilige Windrichtung zu legen, wenn der Wind dreht.

Die Neuerung erreicht den Verzicht auf die bei einem Zelt notwendigen Abspannungen dadurch, daß die Kuppel ausschließlich durch entlang ihrer Oberfläche verlaufende Verstrebungen in ihrer Form gehalten ist.

Wenn hier von einer Kuppel die Rede ist, so ist das nicht streng geometrisch aufzufassen: Die Aufweitung im Kopfbereich könnte auch mehr oder weniger pyramidenförmig sein. Wesentlich ist, daß sich an einen ebenen Bodenteil Verstrebungen anschließen, welche die textile Hülle im Abstand vom Kopf des Benützers halten.

Vorteilhaft ist es, wenn die Verstrebungen nicht aus starren Stangen gebildet sind, sondern wenn die Kuppel einerseits durch eine ebene Bodenmatte, andererseits durch sich kreuzende Bügel in ihrer Form gehalten ist.

Einzelheiten der Neuerung werden anschließend anhand der Zeichnungen erläutert.

In dieser zeigt Fig. 1 eine Seitenansicht eines neuerungsgemäßen Biwak-Sackes, Fig. 2 bis 4 sind Ansichten der neuerungsgemäßen Verstrebung von vorne, von oben und von der Seite.

Der in Fig. 1 dargestellte Biwak-Sack 1 besteht aus einem Fußteil 2 sowie einer Aufweitung im Kopfbereich in Form einer Kuppel 3. Der Fußteil 2 ist UV-beständig beschichtet. Die Kuppel 3 hingegen besteht aus luftdurchlässigen Material, welches es ermöglicht, Belüftungsöffnungen wegzulassen. Der Boden des Biwak-Sackes besteht aus einem wasserundurchlässigen und sehr reißfesten Material und bildet zumindest im Bereich der Kuppel 3 eine formstabile ebene Matte 4. Durch Fenster 7 in Kopfhöhe kann der Benutzer die Außenwelt beobachten.

In Fig. 2 bis 4 ist die textile Hülle der Kuppel 3 weggelassen, sodaß die Verstrebungen sichtbar werden, welche diese Hülle im Gebrauchszustand tragen.

Diese bestehen aus sich kreuzenden Bügeln 5 und 6 in Form aufblasbarer Gummischläuche, welche jeweils von textilen Hüllen umgeben sind, welche in die Kuppel 3 integriert sind.

Bei Beschädigung der Gummischläuche können sie aus ihrer Stoffumhüllung einfach herausgezogen und ausgetauscht werden.

Zum Transport läßt sich der zeltartige Biwak-Sack sehr raumsparend zusammenlegen, da hierbei die Schläuche 5, 6 entleert werden.

A n s p r ü c h e :

1. Einrichtung für das Übernachten einzelner Personen im Freien, mit einer den ganzen Körper umschließenden Hülle, mit einer Aufweitung im Kopfbereich, welche im Gebrauchszustand etwa die Form einer Kuppel hat, dadurch gekennzeichnet, daß die Kuppel (3) ausschließlich durch entlang ihrer Oberflächen verlaufende Verstrebungen in ihrer Form gehalten ist.
2. Einrichtung nach Anspruch 1, dadurch gekennzeichnet, daß die Kuppel (3) einerseits durch eine ebene Bodenmatte (4), andererseits durch sich kreuzende Bügel (5, 6) in ihrer Form gehalten ist.
3. Einrichtung nach Anspruch 2, dadurch gekennzeichnet, daß die Bügel (5, 6) aus von Textil umhüllten, luftgefüllten Gummischläuchen bestehen.
4. Einrichtung nach Anspruch 3, dadurch gekennzeichnet, daß ein quer verlaufender Bügel (6) zwei beidseits längsverlaufende Bügel (5) am höchsten Punkt der Kuppel (3) fixiert.

Fig. 2

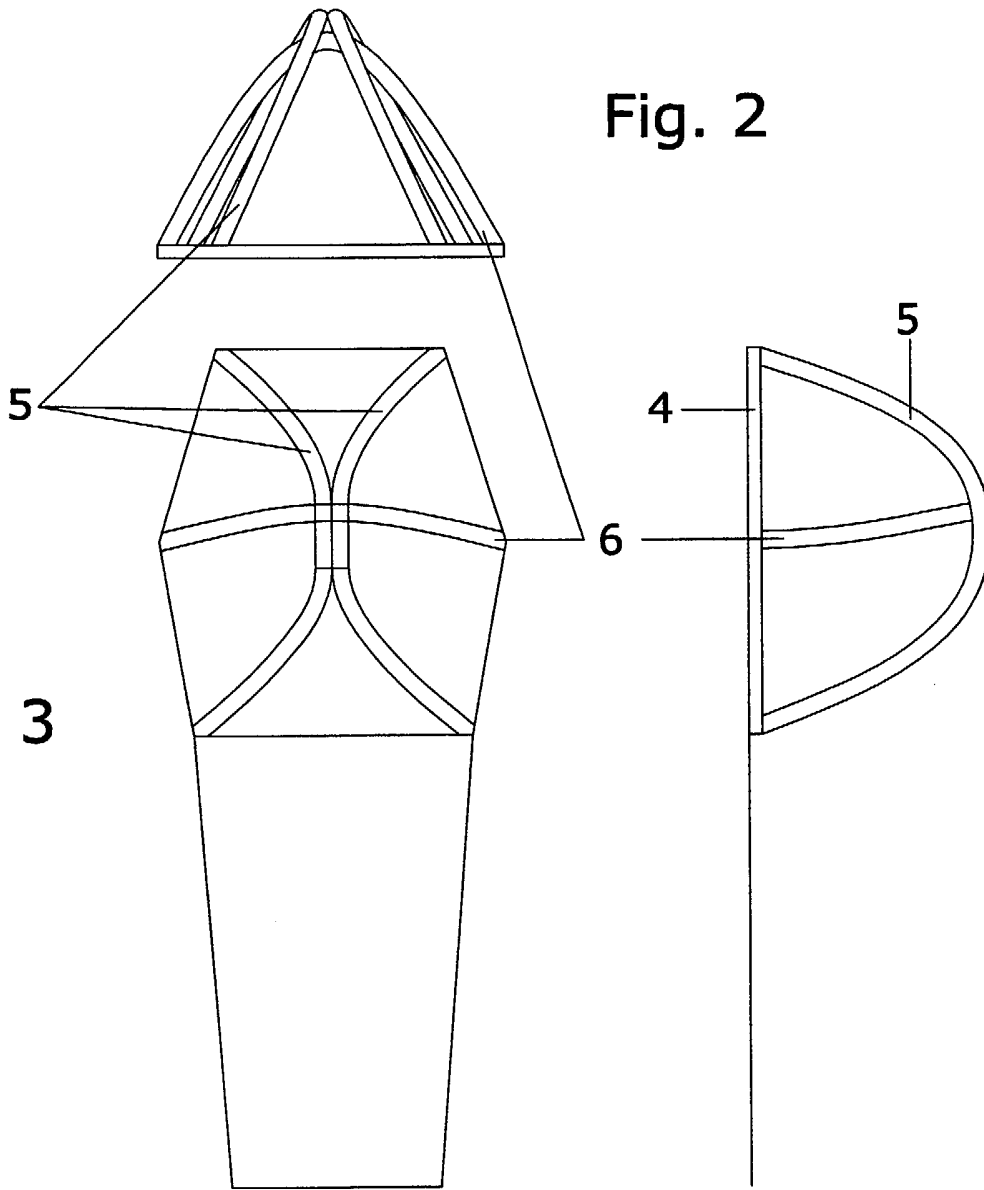


Fig. 3

Fig. 4

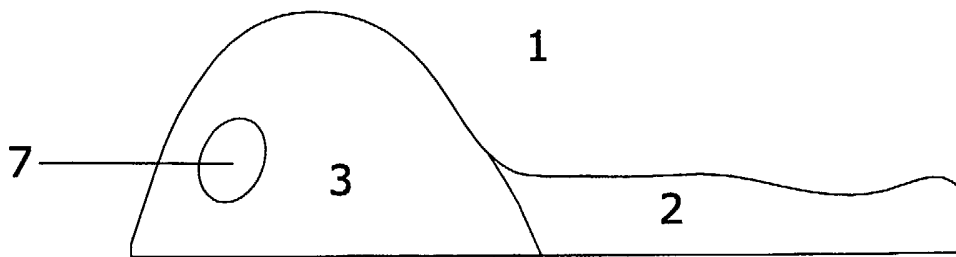


Fig. 1



ÖSTERREICHISCHES PATENTAMT

A-1014 Wien, Kohlmarkt 8-10, Postfach 95
 TEL. +43/(0)1/53424; FAX +43/(0)1/53424-535; TELEX 136847 OEPA A
 Postscheckkonto Nr. 5.160.000 BLZ: 60000 SWIFT-Code: OPSKATWW
 UID-Nr. ATU38266407; DVR: 0078018

RECHERCHENBERICHT

zu 1 GM 626/2000

Ihr Zeichen:

Klassifikation des Antragsgegenstandes gemäß IPC⁷ : A 45 F 3/00; A 47 G 9/08, E 04 H
 15/20

Recherchierter Prüfstoff (Klassifikation): A 45 F, A 47 G, E 04 H

Konsultierte Online-Datenbank: WPI, EPODOC, PAJ

Die nachstehend genannten Druckschriften können in der Bibliothek des Österreichischen Patentamtes während der Öffnungszeiten (Montag bis Freitag von 8 bis 12 Uhr 30, Dienstag von 8 bis 15 Uhr) unentgeltlich eingesehen werden. Bei der von der Teilrechtsfähigkeit des Österreichischen Patentamtes betriebenen Kopierstelle können schriftlich (auch per Fax Nr. 01 / 534 24 - 737) oder telefonisch (Tel. Nr. 01 / 534 24 - 738 oder - 739) oder per e-mail: Kopierstelle@patent.bmwa.gv.at) **Kopien** der ermittelten Veröffentlichungen bestellt werden. Auf Bestellung gibt das Patentamt Teilrechtsfähigkeit (TRF) gegen Entgelt zu den im Recherchenbericht genannten Patentdokumenten allfällige veröffentlichte "**Patentfamilien**" (denselben Gegenstand betreffende Patentveröffentlichungen in anderen Ländern, die über eine gemeinsame Prioritätsanmeldung zusammenhängen) bekannt. Diesbezügliche Auskünfte erhalten Sie unter Telefonnummer 01 / 534 24 - 738 oder - 739 (Fax. Nr. 01/534 24 - 737; e-mail: Kopierstelle@patent.bmwa.gv.at).

Kategorie	Bezeichnung der Veröffentlichung (Ländercode, Veröffentlichungsnummer, Dokumentart (Anmelder), Veröffentlichungsdatum, Textstelle oder Figur (soweit erforderlich))	Betreffend Anspruch
A	GB 2 196 359 A (PLATTEN) 27. April 1988 (27.04.88) zur Gänze	1
A	US 5 941 264 A (GREGG RON) 24. August 1997 (24.08.97) zur Gänze	1
A	FR 2 340 746 A (DUBEDAT) 12. Feber 1976 (12.02.76) zur Gänze	1

Fortsetzung siehe Folgeblatt

Kategorien der angeführten Dokumente (dient in Anlehnung an die Kategorien bei EP- bzw. PCT-Recherchenberichten nur zur **raschen Einordnung** des ermittelten Stands der Technik, stellt keine Beurteilung der Erfindungseigenschaft dar):

„A“ Veröffentlichung, die den **allgemeinen Stand der Technik** definiert.

„Y“ Veröffentlichung von Bedeutung; die Erfindung kann nicht als neu (bzw. auf erfinderischer Tätigkeit beruhend) betrachtet werden, wenn die Veröffentlichung mit einer oder mehreren weiteren Veröffentlichungen dieser Kategorie in Verbindung gebracht wird und diese **Verbindung für den Fachmann naheliegend** ist.

„X“ Veröffentlichung von **besonderer Bedeutung**; die Erfindung kann allein aufgrund dieser Druckschrift nicht als neu (bzw. auf erfinderischer Tätigkeit beruhend) angesehen werden.

„P“ zwischenveröffentlichtes Dokument von besonderer Bedeutung (**älteres Recht**)

„&“ Veröffentlichung, die Mitglied derselben **Patentfamilie** ist.

Ländercodes:

AT = Österreich; AU = Australien; CA = Kanada; CH = Schweiz; DD = ehem. DDR; DE = Deutschland;
 EP = Europäisches Patentamt; FR = Frankreich; GB = Vereinigtes Königreich (UK); JP = Japan;
 RU = Russische Föderation; SU = ehem. Sowjetunion; US = Vereinigte Staaten von Amerika (USA);
 WO = Veröffentlichung gem. PCT (WIPO/OMPI); weitere siehe WIPO-Appl. Codes

Datum der Beendigung der Recherche: 31. Juli 2001 Prüfer: Dr. Pirker