



(12)实用新型专利

(10)授权公告号 CN 207531042 U

(45)授权公告日 2018.06.22

(21)申请号 201721376531.6

(22)申请日 2017.10.24

(73)专利权人 东莞市精伦实业有限公司

地址 523000 广东省东莞市谢岗镇赵林村
金川工业区

(72)发明人 李文东

(74)专利代理机构 北京华仲龙腾专利代理事务
所(普通合伙) 11548

代理人 李静

(51) Int. Cl.

H04R 1/20(2006.01)

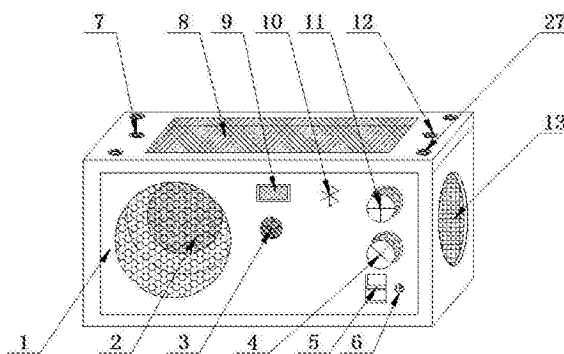
权利要求书1页 说明书3页 附图1页

(54)实用新型名称

一种智力玩具音响

(57)摘要

本实用新型公开了一种智力玩具音响,包括壳体、喇叭、红外感应器、电源开关、USB接口、耳机插孔、麦克风、多功能触摸屏、温度感应器、蓝牙接收器、音量旋钮、电源指示灯、无线充电板、底壳、螺纹孔、电池、电池固定座、电路板、无线充电模块、音频处理器、PLC控制器、功放模块、数字模块、蓝牙模块、储存卡、隔离板和固定螺钉,所述壳体通过固定螺钉连接底壳,所述壳体的前置面板上安装有喇叭,所述喇叭的一侧安装有温度感应器,所述温度感应器的底部安装有红外感应器,所述温度感应器的一侧安装有蓝牙接收器,所述蓝牙接收器的一侧安装有音量旋钮,所述音量旋钮的底部安装有电源开关,该音响功能多样化,具有丰富的可玩性。



1. 一种智力玩具音响,包括壳体(1)、喇叭(2)、红外感应器(3)、电源开关(4)、USB接口(5)、耳机插孔(6)、麦克风(7)、多功能触摸屏(8)、温度感应器(9)、蓝牙接收器(10)、音量旋钮(11)、电源指示灯(12)、无线充电板(13)、底壳(14)、螺纹孔(15)、电池(16)、电池固定座(17)、电路板(18)、无线充电模块(19)、音频处理器(20)、PLC控制器(21)、功放模块(22)、数字模块(23)、蓝牙模块(24)、储存卡(25)、隔离板(26)和固定螺钉(27),其特征在于:所述壳体(1)通过固定螺钉(27)连接底壳(14),所述壳体(1)的前部面板上安装有喇叭(2),所述喇叭(2)的一侧安装有温度感应器(9),所述温度感应器(9)的底部安装有红外感应器(3),所述温度感应器(9)的一侧安装有蓝牙接收器(10),所述蓝牙接收器(10)的一侧安装有音量旋钮(11),所述音量旋钮(11)的底部安装有电源开关(4),所述电源开关(4)的底部安装有USB接口(5),所述USB接口(5)的一侧安装有耳机插孔(6),所述壳体(1)的顶部一侧安装有麦克风(7),所述麦克风的一侧安装有多功能触摸屏(8),所述多功能触摸屏(8)的一侧安装有电源指示灯(12),所述壳体(1)的一侧安装有无线充电板(13),所述底壳(14)的顶部安装有电池(16),所述电池(16)的一侧安装有电池固定座(17),所述电池固定座(17)的一侧安装有电路板(18),所述电路板(18)的顶部靠近电池固定座(17)的一侧安装有音频处理器(20),所述音频处理器(20)的一侧安装有无线充电模块(19),所述无线充电模块(19)的上部安装有PLC控制器(21),所述PLC控制器(21)的一侧安装有功放模块(22),所述功放模块(22)的下方安装有数字模块(23),所述数字模块(23)的一侧分别安装有蓝牙模块(24)和储存卡(25),所述红外感应器(3)电性连接PLC控制器(21)的X0输入端,所述PLC控制器(21)的Y0输出端电性连接电源开关(4),所述温度感应器(9)电性连接PLC控制器(21)的X1输入端,所述PLC控制器(21)的Y1输出端电性连接多功能触摸屏(8)。

2. 根据权利要求1所述的一种智力玩具音响,其特征在于:所述壳体(1)和底壳(14)均为一种TPE材料构件。

3. 根据权利要求1所述的一种智力玩具音响,其特征在于:所述PLC控制器(21)为一种SIMATIC S7-300PLC控制器。

4. 根据权利要求1所述的一种智力玩具音响,其特征在于:所述底壳(14)上开设有螺纹孔(15)。

5. 根据权利要求1所述的一种智力玩具音响,其特征在于:所述底壳(14)与电路板(18)之间安装有隔离板(26)。

一种智力玩具音响

技术领域

[0001] 本实用新型涉及音响技术领域,具体为一种智力玩具音响。

背景技术

[0002] 音响是一种人们日常生活中必不可少的电器,人们可以通过音响欣赏美妙的音乐,随着时代的发展,科技的进步,传统的音响不仅体积庞大,而且携带使用不方便,在给音响供电时,还需要很长的电线插头,传统音响制造材料一般为塑料,长时间的接触塑料对人体伤害很大,而且功能单一,在很大程度上已经不能够满足人们的日常需求。

实用新型内容

[0003] 本实用新型的目的在于提供一种智力玩具音响,以解决上述背景技术中提出的问题。

[0004] 为了解决上述技术问题,本实用新型提供如下技术方案:一种智力玩具音响,包括壳体、喇叭、红外感应器、电源开关、USB接口、耳机插孔、麦克风、多功能触摸屏、温度感应器、蓝牙接收器、音量旋钮、电源指示灯、无线充电板、底壳、螺纹孔、电池、电池固定座、电路板、无线充电模块、音频处理器、PLC控制器、功放模块、数字模块、蓝牙模块、储存卡、隔离板和固定螺钉,所述壳体通过固定螺钉连接底壳,所述壳体的前部面板上安装有喇叭,所述喇叭的一侧安装有温度感应器,所述温度感应器的底部安装有红外感应器,所述温度感应器的一侧安装有蓝牙接收器,所述蓝牙接收器的一侧安装有音量旋钮,所述音量旋钮的底部安装有电源开关,所述电源开关的底部安装有USB接口,所述 USB接口的一侧安装有耳机插孔,所述壳体的顶部一侧安装有麦克风,所述麦克风的一侧安装有多功能触摸屏,所述多功能触摸屏的一侧安装有电源指示灯,所述壳体的一侧安装有无线充电板,所述底壳的顶部安装有电池,所述电池的一侧安装有电池固定座,所述电池固定座的一侧安装有电路板,所述电路板的顶部靠近电池固定座的一侧安装有音频处理器,所述音频处理器的一侧安装有无线充电模块,所述无线充电模块的上部安装有PLC控制器,所述PLC控制器的一侧安装有功放模块,所述功放模块的下方安装有数字模块,所述数字模块的一侧分别安装有蓝牙模块和储存卡,所述红外感应器电性连接PLC控制器的X0输入端,所述PLC控制器的Y0输出端电性连接电源开关,所述温度感应器电性连接PLC控制器的X1输入端,所述PLC控制器的Y1输出端电性连接多功能触摸屏。

[0005] 进一步的,所述壳体和底壳均为一种TPE材料构件。

[0006] 进一步的,所述PLC控制器为一种SIMATIC S7-300PLC控制器。

[0007] 进一步的,所述底壳上开设有螺纹孔。

[0008] 进一步的,所述底壳与电路板之间安装有隔离板。

[0009] 与现有技术相比,本实用新型所达到的有益效果是:该智力玩具音响,使用时,打开电源开关,电源指示灯亮起,多功能触摸屏开始工作,在无外接设备的情况下,储存卡中自带的文件通过数字模块进行智能化处理能够进行播放,作为一种智力玩具,多功能显示

屏能够显示多种多样的图片、歌曲、视频,多功能触摸屏旁边的麦克风还能进一步的进行人机交互方面的操作,如录音,练歌,学习等,红外感应器能够在一定范围内感知使用人员动态,若长时间无人使用,则会自动关闭音响,温度感应器则通过感应室内的温度,通过PLC控制器将温度等信息显示在多功能触摸屏上,供使用人员了解这些信息,使用人员还可以通过蓝牙接收器、USB接口来将外接设备的音乐通过音响的功放模块进行播放,使用人员也可以将耳机插入耳机插孔进行操作,在音响电量不足时,会通过电源指示灯来提醒使用人员,使用人员无需使用传统中冗长的电线,只要通过无线充电板就可以给音响进行无线充电,极大的方便了使用人员的操作;该音响采用了安全无毒的材料构件,在使用时不仅安全便捷,而且功能多样化。

附图说明

[0010] 附图用来提供对本实用新型的进一步理解,并且构成说明书的一部分,与本实用新型的实施例一起用于解释本实用新型,并不构成对本实用新型的限制。在附图中:

[0011] 图1是本实用新型的整体结构示意图;

[0012] 图2是本实用新型的底壳的结构示意图;

[0013] 图中:1-壳体;2-喇叭;3-红外感应器;4-电源开关;5-USB接口;6-耳机插孔;7- 麦克风;8-多功能触摸屏;9-温度感应器;10-蓝牙接收器;11-音量旋钮;12-电源指示灯;13-无线充电板;14-底壳;15-螺纹孔;16-电池;17-电池固定座;18-电路板;19- 无线充电模块;20-音频处理器;21-PLC控制器;22-功放模块;23-数字模块;24-蓝牙模块;25-储存卡;26-隔离板;27-固定螺钉。

具体实施方式

[0014] 下面将结合本实用新型实施例中的附图,对本实用新型实施例中的技术方案进行清楚、完整地描述,显然,所描述的实施例仅仅是本实用新型一部分实施例,而不是全部的实施例。基于本实用新型中的实施例,本领域普通技术人员在没有做出创造性劳动前提下所获得的所有其他实施例,都属于本实用新型保护的范围。

[0015] 请参阅图1-2,本实用新型提供一种技术方案:一种智力玩具音响,包括壳体1、喇叭2、红外感应器3、电源开关4、USB接口5、耳机插孔6、麦克风7、多功能触摸屏8、温度感应器9、蓝牙接收器10、音量旋钮11、电源指示灯12、无线充电板13、底壳14、螺纹孔15、电池16、电池固定座17、电路板18、无线充电模块19、音频处理器20、PLC 控制器21、功放模块22、数字模块23、蓝牙模块24、储存卡25、隔离板26和固定螺钉 27,壳体1通过固定螺钉27连接底壳14,壳体1的前部面板上安装有喇叭2,喇叭2的一侧安装有温度感应器9,温度感应器9的底部安装有红外感应器3,温度感应器9的一侧安装有蓝牙接收器10,蓝牙接收器10的一侧安装有音量旋钮11,音量旋钮11的底部安装有电源开关4,电源开关4的底部安装有USB接口5,USB接口5的一侧安装有耳机插孔6,壳体1的顶部一侧安装有麦克风7,麦克风的一侧安装有多功能触摸屏8,多功能触摸屏8的一侧安装有电源指示灯12,壳体1的一侧安装有无线充电板13,底壳14的顶部安装有电池16,电池16的一侧安装有电池固定座17,电池固定座17的一侧安装有电路板18,电路板18的顶部靠近电池固定座17的一侧安装有音频处理器20,音频处理器20的一侧安装有无线充电模块19,无线充电模块19的上部安装有PLC控制器21,PLC

控制器21的一侧安装有功放模块22,功放模块22的下方安装有数字模块23,数字模块23的一侧分别安装有蓝牙模块24和储存卡25,红外感应器3电性连接PLC控制器21的X0输入端,PLC控制器21的Y0输出端电性连接电源开关4,温度感应器9电性连接PLC控制器21的X1输入端,PLC控制器21的Y1输出端电性连接多功能触摸屏8。

[0016] 进一步的,壳体1和底壳14均为一种TPE材料构件。

[0017] 进一步的,PLC控制器21为一种SIMATIC S7-300PLC控制器。

[0018] 进一步的,底壳14上开设有螺纹孔15。

[0019] 进一步的,底壳14与电路板18之间安装有隔离板26。

[0020] 工作原理:该智力玩具音响,使用时,打开电源开关4,电源指示灯12亮起,多功能触摸屏8开始工作,在无外接设备的情况下,储存卡25中自带的文件通过数字模块23进行智能化处理能够进行播放,作为一种智力玩具,多功能触摸屏8能够显示多种多样的图片、歌曲、视频,多功能触摸屏8旁边的麦克风7还能进一步的进行人机交互方面的操作,如录音、练歌、学习等,红外感应器3能够在一定范围内感知使用人员动态,若长时间无人使用,则会自动关闭音响,温度感应器9则通过感应室内的温度,通过PLC控制器21将温度等信息显示在多功能触摸屏8上,供使用人员了解这些信息,使用人员还可以通过蓝牙接收器10和USB接口5来将外接设备的音乐通过音响的功放模块22进行播放,使用人员也可以将耳机插入耳机插孔6进行操作,在音响电量不足时,会通过电源指示灯12来提醒使用人员,使用人员无需使用传统中冗长的电线,只要通过无线充电板13就可以给音响进行无线充电。

[0021] 最后应说明的是:以上所述仅为本实用新型的优选实施例而已,并不用于限制本实用新型,尽管参照前述实施例对本实用新型进行了详细的说明,对于本领域的技术人员来说,其依然可以对前述各实施例所记载的技术方案进行修改,或者对其中部分技术特征进行等同替换。凡在本实用新型的精神和原则之内,所作的任何修改、等同替换、改进等,均应包含在本实用新型的保护范围之内。

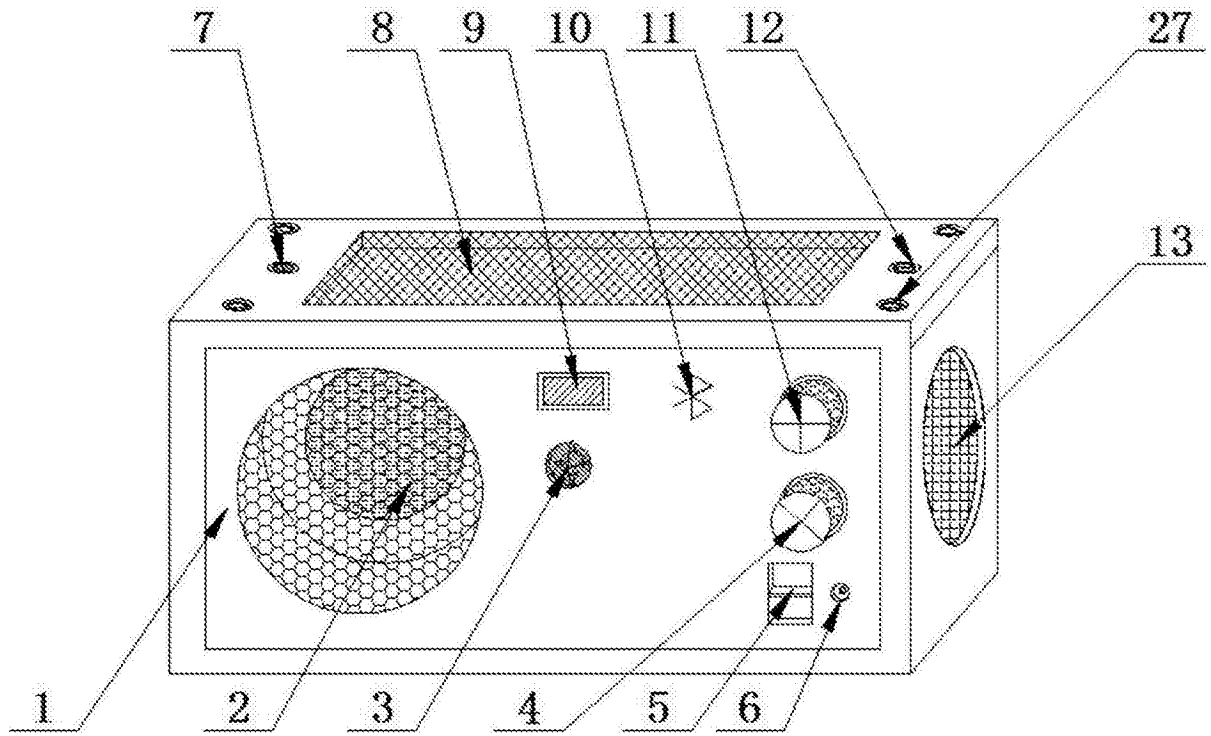


图1

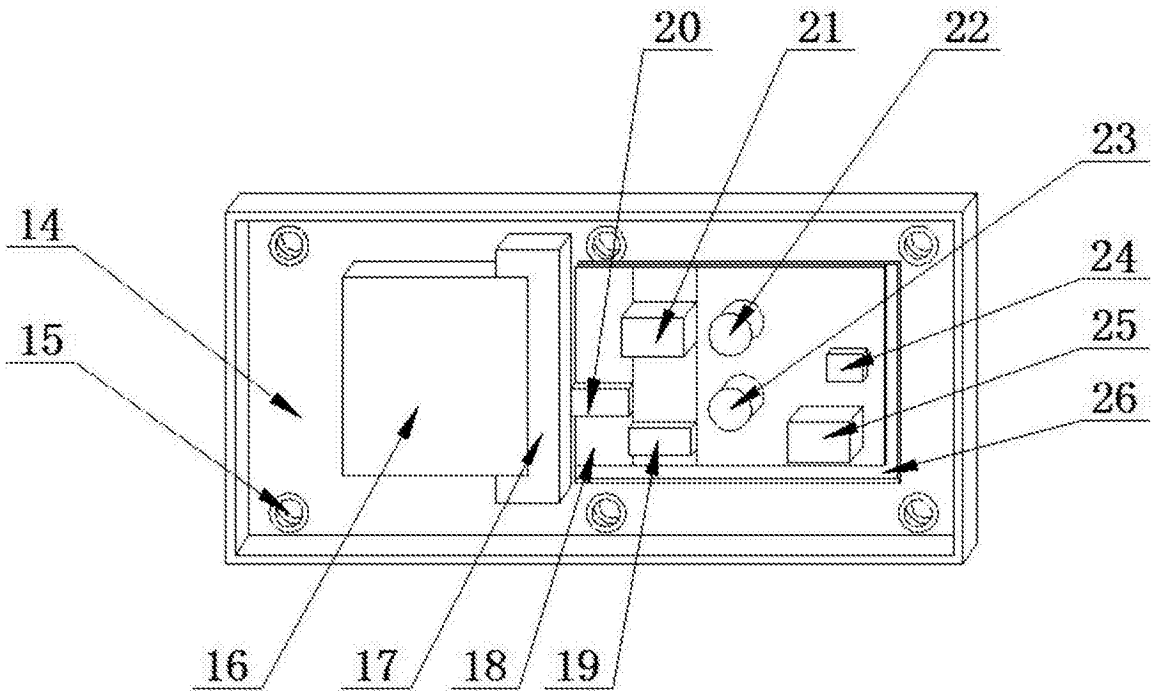


图2