



(12) 实用新型专利

(10) 授权公告号 CN 204015822 U

(45) 授权公告日 2014. 12. 17

(21) 申请号 201420221638. 3

(22) 申请日 2014. 05. 04

(73) 专利权人 平湖美嘉保温容器工业有限公司
地址 314200 浙江省平湖市独山港镇兴港路
1389 号

(72) 发明人 邱靖涛

(74) 专利代理机构 杭州君度专利代理事务所
(特殊普通合伙) 33240
代理人 沈志良

(51) Int. Cl.
A47G 19/22(2006. 01)

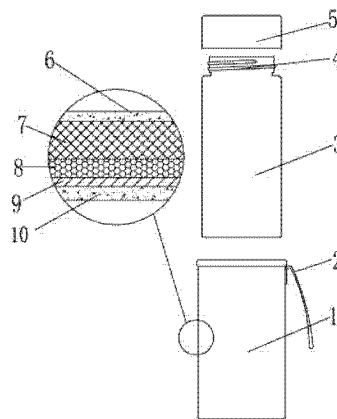
权利要求书1页 说明书1页 附图1页

(54) 实用新型名称

一种设有杯套的玻璃杯

(57) 摘要

本实用新型涉及一种设有杯套的玻璃杯,包括杯体、杯盖和杯套,所述杯口位置设有外螺纹,杯盖通过外螺纹与杯体配合,所述杯体外面套有杯套,所述杯套上设有提带,所述杯套从里到外分别设有第一防滑层、软质塑胶层、保温层、防水层和第二防滑层。本实用新型的玻璃杯,不仅造型美观,而且拿取时不易打滑,杯体上设有杯套,使玻璃杯不易撞碎损坏。



1. 一种设有杯套的玻璃杯,包括杯体、杯盖和杯套,其特征在于所述杯体的杯口位置设有外螺纹,杯盖通过外螺纹与杯体配合,所述杯体外面套有杯套,所述杯套上设有提带,所述杯套从里到外分别设有第一防滑层、软质塑胶层、保温层、防水层和第二防滑层。

一种设有杯套的玻璃杯

技术领域

[0001] 本实用新型涉及一种杯子,尤其是涉及一种设有杯套的玻璃杯。

背景技术

[0002] 在所有材质的杯子里,玻璃杯是最健康的;与使用广泛的塑料杯相比,当人们用玻璃杯喝水或其他饮品的时候,不必担心化学物质会被喝进肚里去;但是因为其用玻璃制成,容易摔碎也成了玻璃杯使用的一个大问题,甚至破碎的玻璃会对人体造成伤害。

发明内容

[0003] 为了解决上述的玻璃杯容易摔碎或导致对人体伤害的问题,本实用新型设计出一种设有杯套的玻璃杯,能够很好的保护玻璃杯不易被撞碎,即使撞碎后玻璃也被杯套包裹,不会产生飞溅。

[0004] 本实用新型的技术方案是:一种设有杯套的玻璃杯,包括杯体、杯盖和杯套,所述杯口位置设有外螺纹,杯盖通过外螺纹与杯体配合,所述杯体外面套有杯套,所述杯套上设有提带,所述杯套从里到外分别设有第一防滑层、软质塑胶层、保温层、防水层和第二防滑层。

[0005] 本实用新型的玻璃杯,不仅造型美观,而且拿取时不易打滑,杯体上设有杯套,使玻璃杯不易撞碎损坏。

附图说明

[0006] 图1为本实用新型的结构示意图。

具体实施方式

[0007] 下面结合附图和实施例对本实用新型作进一步说明。

[0008] 如图1所示,本实用新型的玻璃杯包括杯体3、杯盖5和杯套1,杯口位置设有外螺纹4,杯盖5通过外螺纹4与杯体3配合,所述杯体3外面套有杯套1,所述杯套1上设有提带2,所述杯套1从里到外分别设有第一防滑层6、软质塑胶层7、保温层8、防水层9和第二防滑层10。

[0009] 第一防滑层6能够使杯套套上后不易从玻璃杯上脱落下来;软质塑胶层7能够在玻璃杯碰撞时起到很好的缓冲作用,不易使玻璃杯撞碎;保温层8能够很好的对玻璃杯里盛的热饮进行保温;防水层9能够使保温杯保持干燥,易于清洗;第二防滑层10能够在拿取玻璃杯使不易打滑。

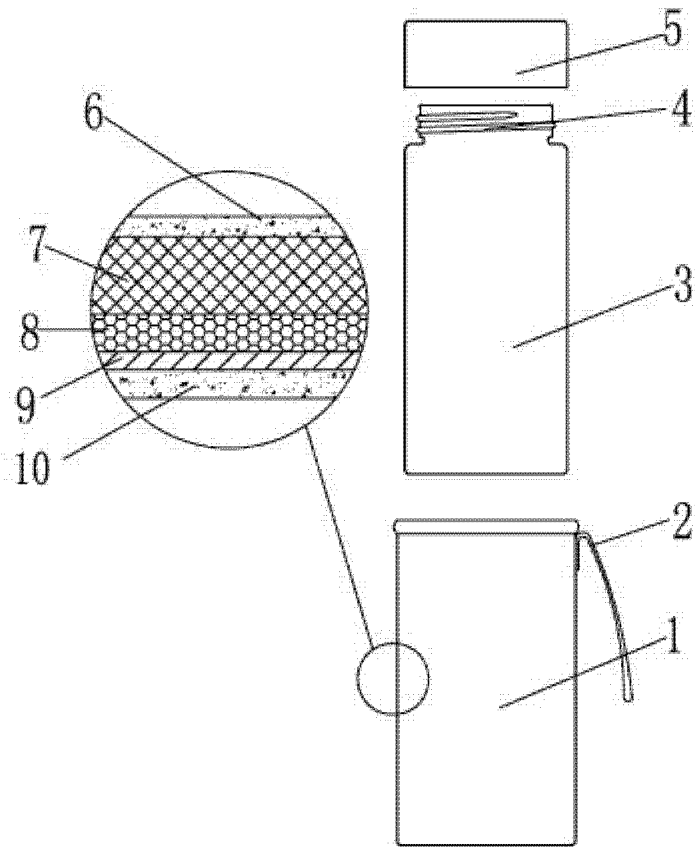


图 1