

KONINKRIJK BELGIË

UITVINDINGSOCTROOI



MINISTERIE VAN ECONOMISCHE ZAKEN

Nr 898.814

Internat. Klassif:

A07D

Ter inzage
gelegd op:

30-05-1984

De Minister van Economische Zaken,

Gezien de octrooiwet van 24 mei 1854.

Gezien het proces-verbaal op 1 februari 1984 te 14 uur 00

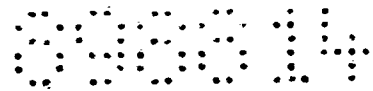
ter griffie van het provinciaal Bestuur van
West-Vlaanderen opgemaakt**BESLUIT :**Artikel 1. - *Er wordt aan* Dhr. ALLEMEERSCH Wilfried
Koning Albertstraat 117, 8211 Veldegem*een uitvindingsoctrooi verleend voor* Machine voor het afsnijden en verwijderen
van rechtstaande of neerliggende bladeren of stengels
van gewassen*Artikel 2. - Dit octrooi wordt hem verleend zonder vooronderzoek, op zijn eigen verantwoording, zonder
waarborg hetzij voor de wezenlijkheid, de nieuwheid of de verdiensten der uitvinding, hetzij voor de nauw-
keurigheid der beschrijving, en onverminderd de rechten van derden.**Bij dit besluit moet het dubbel gevoegd blijven van de beschrijving en van de tekeningen der uitvinding, door
de belanghebbende getekend, en tot staving van zijn octrooiaanvraag ingediend.*

Brussel, de 29 februari 1984

BIJ SPECIALE MACHTIGING

De Directeur

L. WUYTS



B E S C H R I J V I N G

behorende bij de aanvraag van een

U I T V I N D I N G S O C T R O O I

betreffende

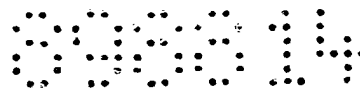
"MACHINE VOOR HET AFSNIJDEN EN VERWIJDEREN VAN RECHTSTAANDE
OF NEERLIGGENDE BLADEREN OF STENGELS VAN GEWASSEN"

op naam van ALLEMEERSCH WILFRIED
KONING ALBERTSTRAAT 117
8211 VELDEGEM

De uitvinding handelt over een machine waarmee het mogelijk is bla-
deren of stengels af te snijden van gewassen die op het veld ge-
kweekt worden zoals witloof, wortelen, schorseneren, enz. en waar-
mee het mogelijk is de afgesneden bladresten, onkruid, neerliggen-
de bladeren en andere hinderlijkheden welke zich tussen het gewas
5 bevinden op te zuigen en te verwijderen. Het mechanisme kan op een
rooimachine zijn gebouwd bijvoorbeeld een witloofrooimachine.

De ontbladeraars komen voor onder twee vormen : enerzijds als kle-
pelmaaier of hakselaar (fig. 1) en anderzijds als loofsnijder.

10 (fig. 2 en 3) Het werkend gedeelte van de hakselaar bestaat uit een
zware as 1 met een aantal scharnierend bevestigde klepels 2. Over
de draaiende delen is een beschermkap 5 aangebracht. De ontblader-
hoogte H is instelbaar door het wiel 8 uit de buis 7 te draaien met
de hendel 4, zodat het freem 6 met de hakselaar omhoog draait rond
15 het scharnierpunt 3.



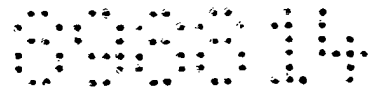
Door de wervelende beweging die ontstaat door het draaien van de klepels kunnen ook neerliggende bladeren opgejaagd worden en alzo weggeslingerd. Nadelig aan dit mechanisme is de moeilijker konstruktie van zodra men over grotere breedtes wil ontbladeren vooral bij witloofrooiers. Een tweede nadeel is de onzuivere snede tussen blad en wortel. De snede is uitgerafeld.

De loofsnijder (fig. 2 zijzicht en fig.3 bovenzicht) bestaat uit in een horizontaal vlak draaiende messen 9. die het gewas gewoon afsnijden. Soms brengt men boven deze mesjes verticale platen 10 aan, die losgesneden bladeren moeten wegwerpen. De messen worden aangedreven door een hydromotor M en kunnen door een sneldraaiende zaagschijf vervangen worden.

Het voordeel van dit mechanisme is dat men een zeer zuivere snede heeft. Het nadeel hiervan is dat neerliggende bladeren onvoldoende van het veld verwijderd worden. Met de loofsnijder volgens de uitvinding wordt dit nadeel opgeheven.

De uitvinding bevat essentieel vooreerst in een horizontaal vlak, ronddraaiende messen die een zodanige vorm hebben (of zodanig zijn opgesteld) dat deze tijdens het snijden terzelfdertijd een opwaartse stuwung van de lucht en de bladeren teweeg brengen zodat onder het snijmechanisme een vacuum ontstaat. Hierdoor worden neerliggende bladeren en bladresten opgezogen en verwijderd uit de machine. De inrichting volgens de uitvinding bevat eveneens essentieel een omhullende mantel welke nauw aansluit op de grond en rond de roterende messen om een grote luchtsnelheid te bekomen tussen de grond en de mantel en om een zeker vacuum te kunnen in stand houden. Volgens een bij voorkeur toegepaste uitvoeringsvorm wordt de opwaartse zuiging nog versterkt door een tweede messenrij die de opgestuwde bladeren verwijdert.

Bij een andere uitvoeringsvorm worden verwisselbare messen gebruikt die bevestigd zijn aan langwerpige armen die een zodanige vorm hebben (of zodanig zijn opgesteld) dat ze hetzelfde effect hebben als hierboven beschreven.



Deze variante wordt vooral gebruikt op steenrijke velden.

50 Het is vanzelfsprekend dat deze machine zowel individueel kan
gebouwd zijn of als onderdeel kan opgesteld worden in een rooi-
machine of als machine getrokken door een trekker. Als voorbeeld
zonder daarmee begrenzend te zijn, wordt hierna een uitvoeriger
beschrijving gegeven van enkele mogelijke uitvoeringsvormen van
55 de uitvinding. De beschrijving verwijst naar de bijgevoegde te-
keningen met als :

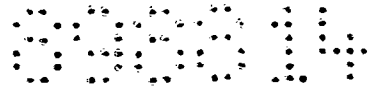
fig. 4 bovenzicht van de uitvinding

fig. 5 zijzicht van de uitvinding

fig. 6 ophangas die het ontbladermechanisme met het freem van
de machine verbindt.

60 Het mechanisme is bedoeld om ingebouwd te worden in een rooi-
machine, bijvoorbeeld een witloofrooier.

De horizontaal draaiende messen 11a, 11b, 11c en 11d in het onder-
ste vlak en de daarboven horizontaal draaiende messen 12a - 12b
65 zijn vastgelast op een bus 13 welke zelf gemonteerd zit op een
vertikale as 14 die via een elastische- of kettingkoppeling 15
aangedreven wordt door een hydromotor 16. Zoals uit fig. 5 blijkt,
staan de messen 11a, b, c, d en 12a, b onder een hoek opgesteld
ten opzichte van het grondoppervlak. De messen kunnen verwissel-
70 baar zijn gemonteerd aan de vrije uiteinden van latvormige ra-
diale armen die één geheel vormen met de bus 13 en onder een
hoek zijn opgesteld ten opzichte van het grondoppervlak (niet
voorgesteld in de figuren). Het geheel is zo dicht mogelijk om-
sloten door het ontbladerhuis 18 welke vooraan een wegklapbare
75 wand 17 bezit, zodat de bladeren van het gewas 19 zoveel mogelijk
vertikaal in de machine kunnen binnenkomen.



Op de horizontaal draaiende messen zijn strippen 111b, 111d en 112a en 112b bevestigd die afgesneden, opgezogen en rondwervelen-
de bladeren een zijwaartse beweging meegeven zodat deze via de
80 zijwaartse opening 20, in het ontbladerhuis 18, uit de ontbladeraar afgevoerd worden. Deze zijwaartse opening 20 in het ontbladerhuis 18 zou men in een andere uitvoering kunnen vervangen door een opening 30 (fig. 7) bovenaan in het ontbladerhuis 18. De ontbladeraar wordt gemonteerd op een freem 23.

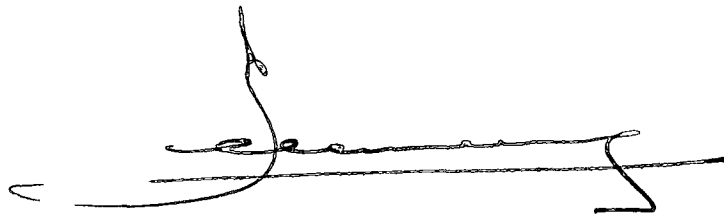
85 Het freem 23 is gekoppeld aan het freem 24 van de machine via de as 25. Door resp. de schroeven 27a en 27b (fig. 6) meer in of uit te draaien kan men de ontbladeraar laten schommelen volgens de rotatiezin 29 rond zijn centrale as. Hierdoor kan men hem steeds horizontaal houden als de machine bijvoorbeeld hellend
90 voortrijdt. De bouten 28a en 28b dienen enkel om de as 25 op de bouten 27a en 27b te klemmen. Door het hoogteregelingswiel 21 kan men de afsnijhoogte H instellen door het freem 23 op of naar te laten bewegen rond het draaipunt 25.

CONCLUSIES :

1. Machine voor het ontbladeren en verwijderen van deze bladeren of stengels welke zich tussen het gewas bevinden, bestaande uit één of meerdere stellen in een horizontaal vlak draaiende messen met het kenmerk dat de roterende messen geheel of gedeeltelijk zijn omsloten door een ontbladerhuis met in- en uitlaatopening en dat de messen een zodanige vorm hebben (of zodanig zijn opgesteld) dat een zuigend effect ontstaat op de bladeren of stengels welke afgesneden zijn of welke zich op de grond tussen het gewas bevinden.
2. Machine volgens conclusie 1, met het kenmerk dat de roterende messen onder een bepaalde hoek zijn opgesteld ten opzichte van het grondoppervlak.

3. Machine volgens conclusie 2, met het kenmerk dat de hoek waaronder de messen zijn opgesteld ligt tussen de 5° en 30°.
4. Machine volgens conclusie 1, met het kenmerk dat de roterende messen vervangen zijn door mesjes welke elk via een arm verbonden zijn aan de vertikaal draaiende as.
5. Machine volgens conclusie 1, met het kenmerk dat twee boven elkaar geplaatste stellen messen aanwezig zijn elk in een horizontaal vlak draaiend.
6. Machine volgens conclusie 5, met het kenmerk dat het onderste stel vier messen bevat en het bovenste twee messen.
7. Machine volgens conclusie 1, met het kenmerk dat op de messen strippen zijn geplaatst om de bladeren een zijwaartse beweging mee te geven.
8. Machine volgens conclusie 1, met het kenmerk dat de uitlaatopening van het ontbladerhuis bovenaan gemaakt is.
9. Machine volgens conclusie 1, met het kenmerk dat de in- of uitgangsopening van het ontbladerhuis gedeeltelijk of geheel afgesloten zijn met een beweegbare wand.

Brugge, 1 februari 1984

A handwritten signature in black ink, consisting of a series of loops and a long horizontal stroke, positioned below the date.

3:Bladen.
Blad:1

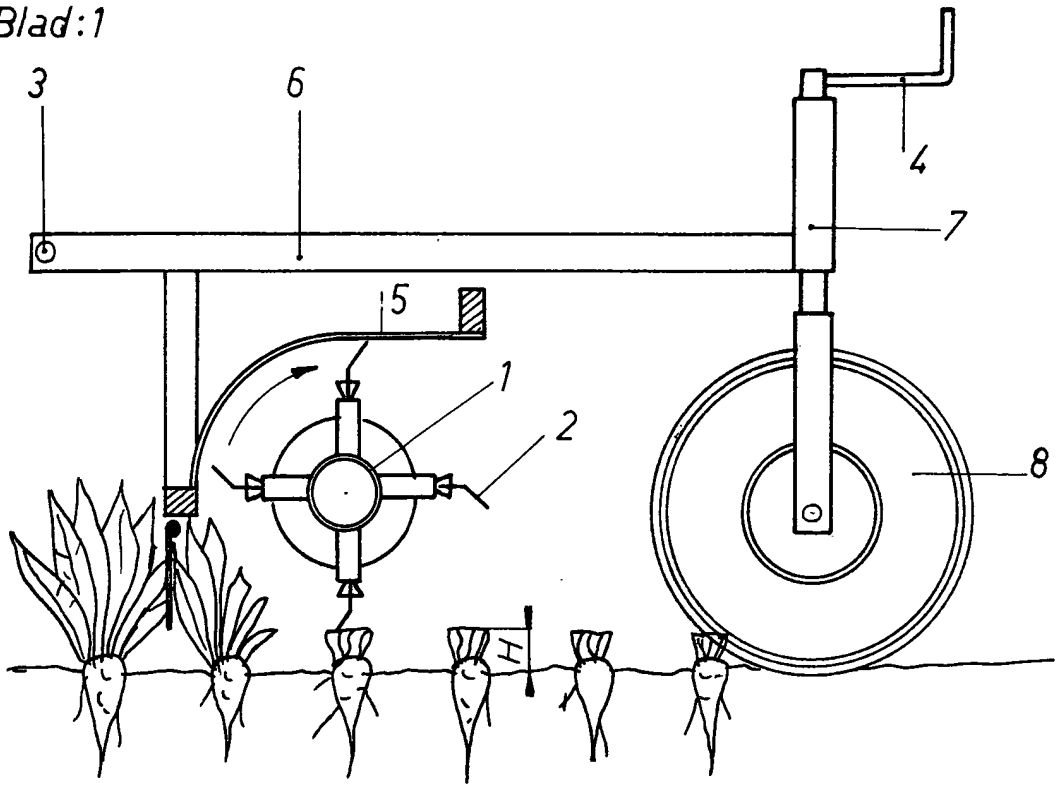


FIG:1

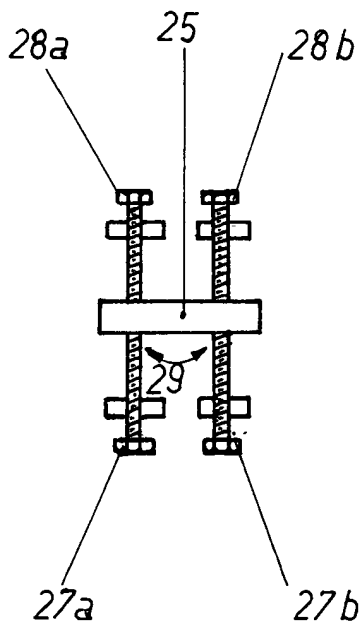


FIG:6

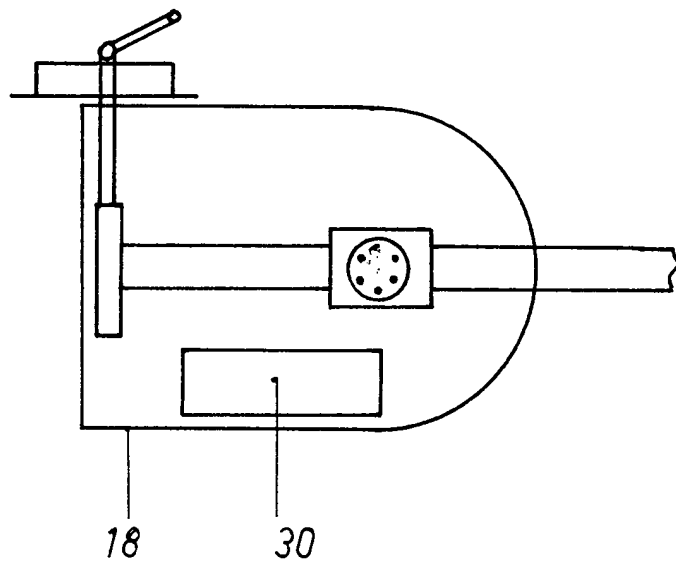


FIG:7

3. Bladen.
Blad: 2

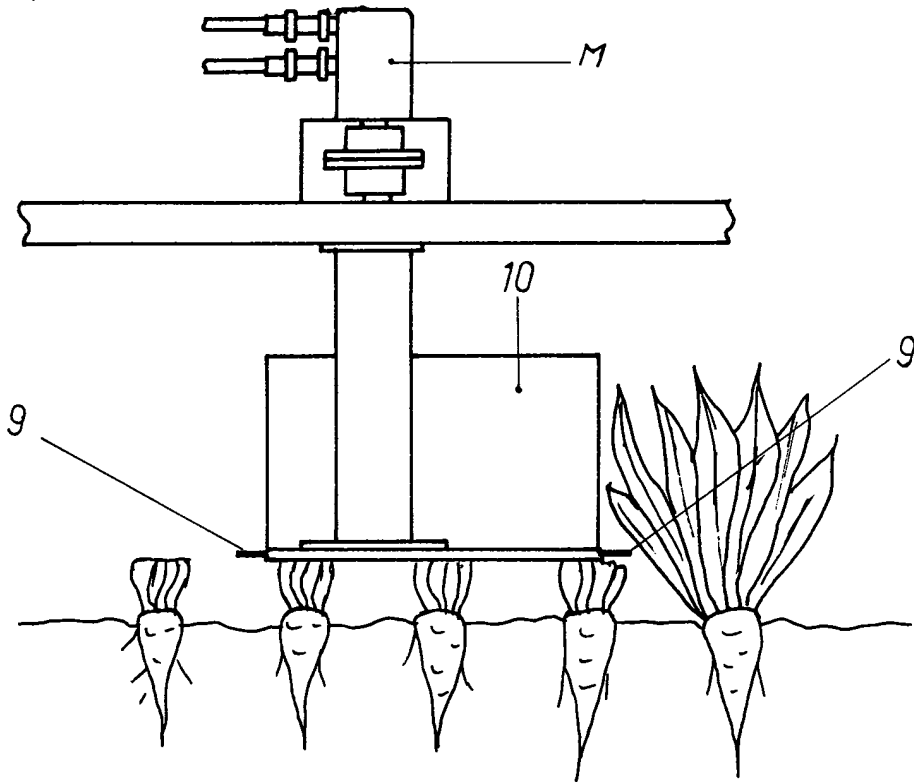


FIG:2

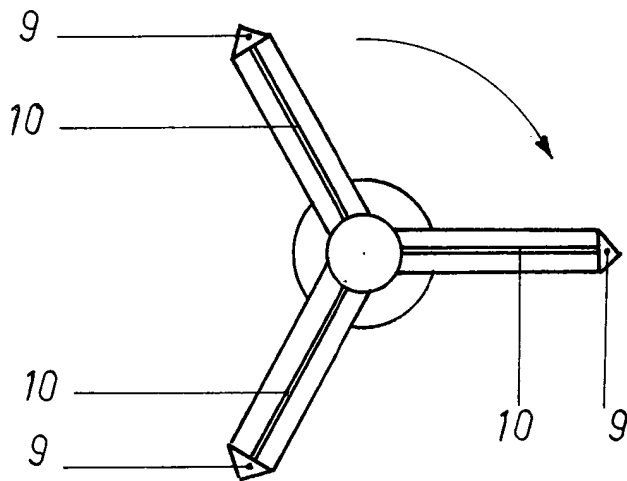


FIG:3

3. Bladen.
Blad: 3.

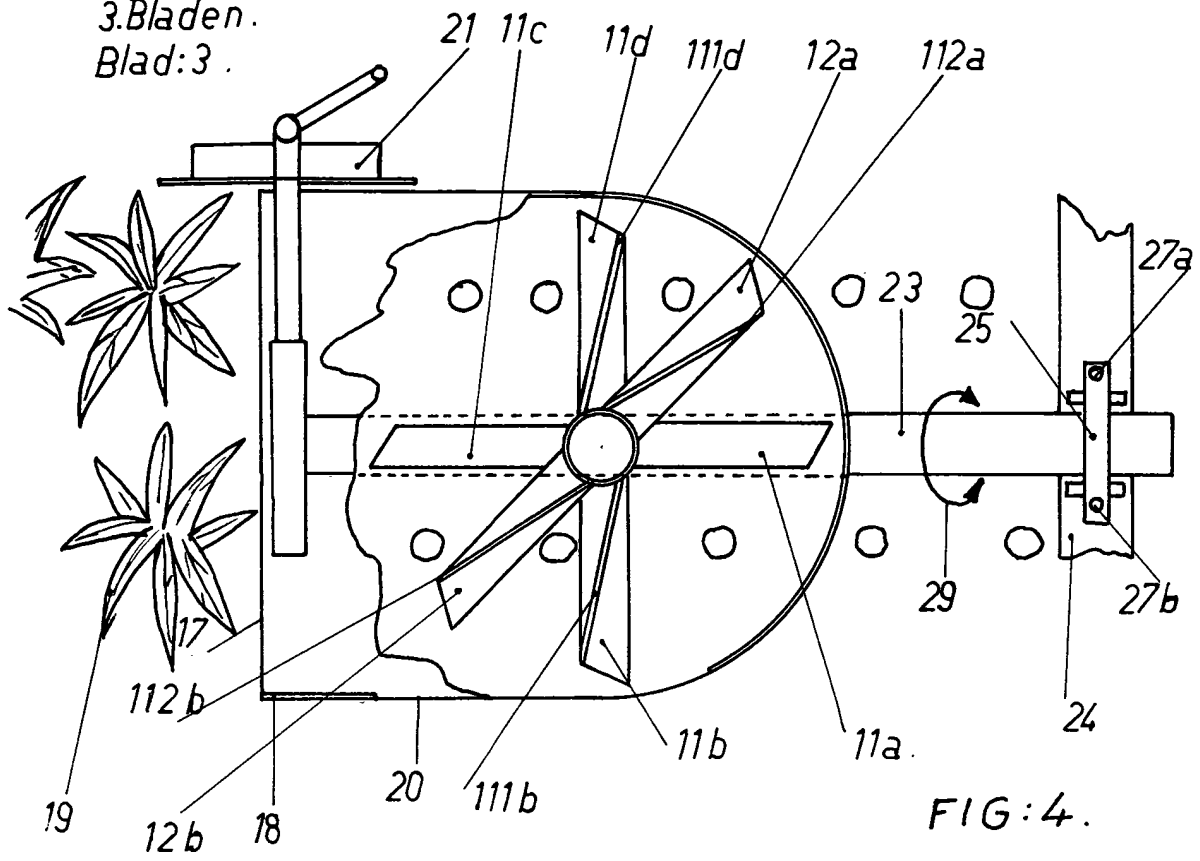


FIG: 4.

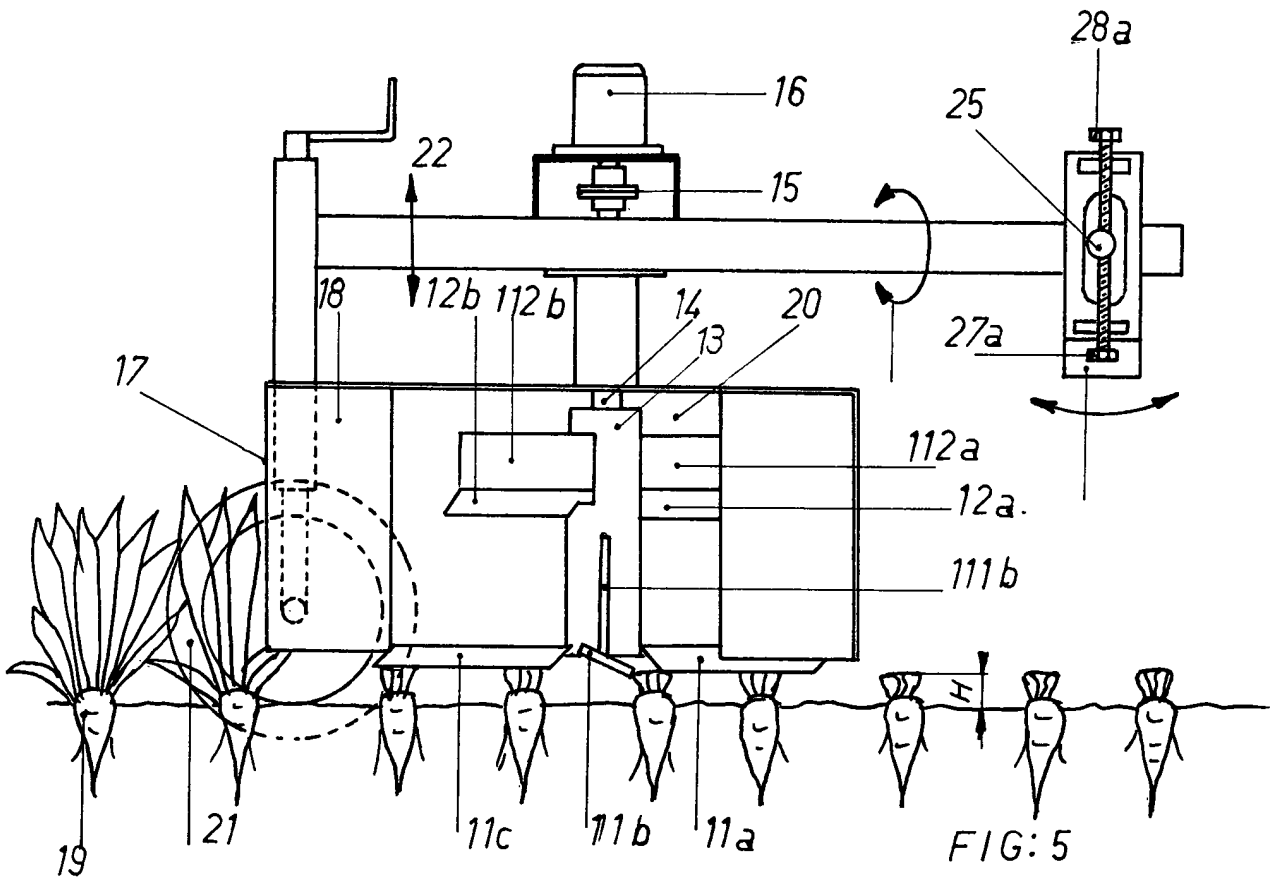


FIG: 5