



(19) 中華民國智慧財產局

(12) 設計說明書公告本

(11) 證書號數：TW D202215 S

(45) 公告日：中華民國 109 (2020) 年 01 月 21 日

---

(21) 申請案號：108301661

(22) 申請日：中華民國 108 (2019) 年 03 月 22 日

(51) LOC.(11) Cl.：08-07

(71) 申請人：台灣福興工業股份有限公司 (中華民國) TAIWAN FU HSING INDUSTRIAL CO., LTD. (TW)

高雄市岡山區本洲里育才路 88 號

(72) 設計人：李清萬 LEE, CHING-WAN (TW)

(74) 代理人：陳啟桐；廖和信

(56) 參考文獻：

TW I615536

TW D176598

KR 3008338120000

US D757433

審查人員：蔡俊溢

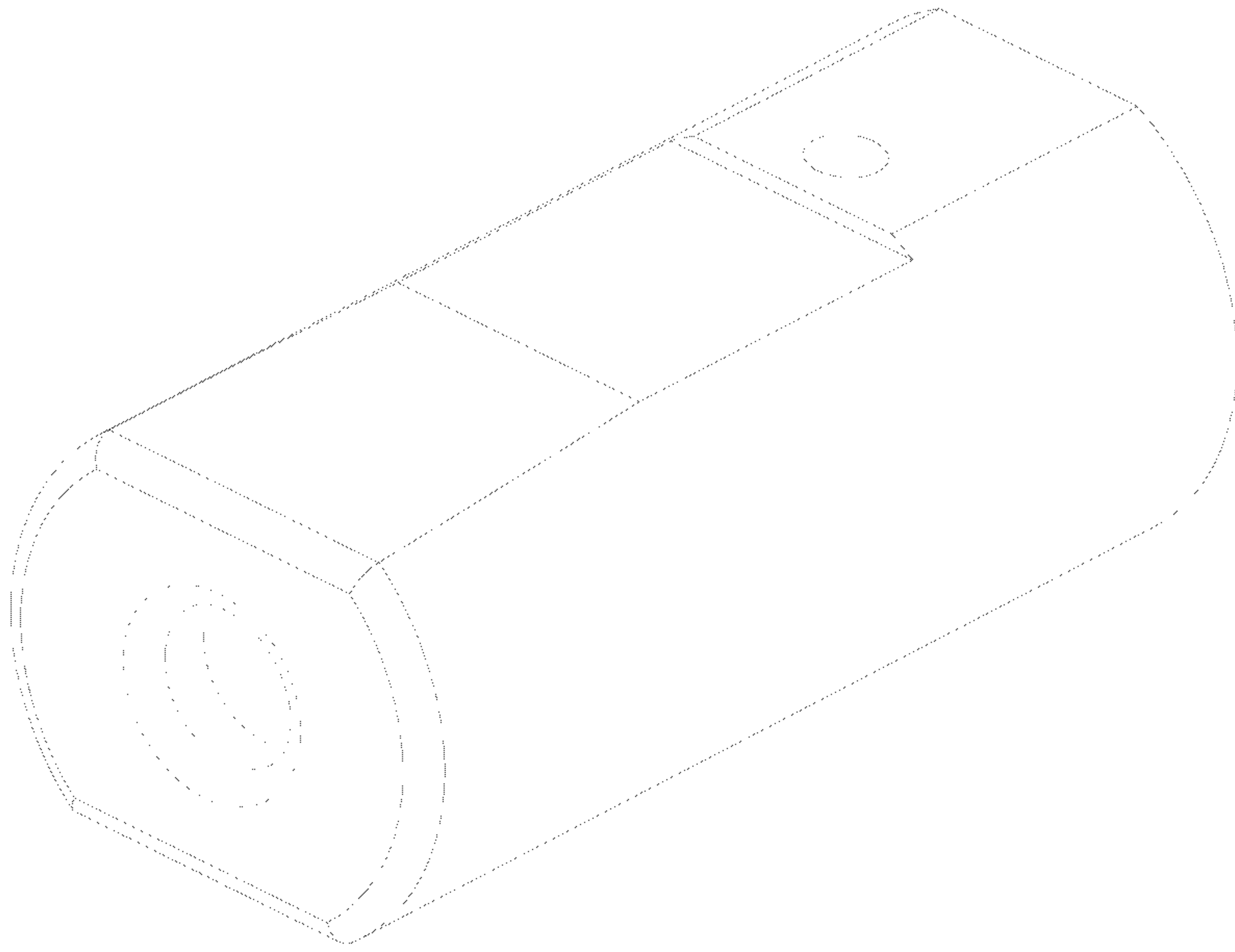
圖式數：8 共 6 頁

---

(54) 名稱

鎖門頭之部分

代表圖：



立體圖(代表圖)



公告本

D202215

【設計說明書】

【中文設計名稱】

鎖門頭之部分

【英文設計名稱】

PORTION OF A LATCH

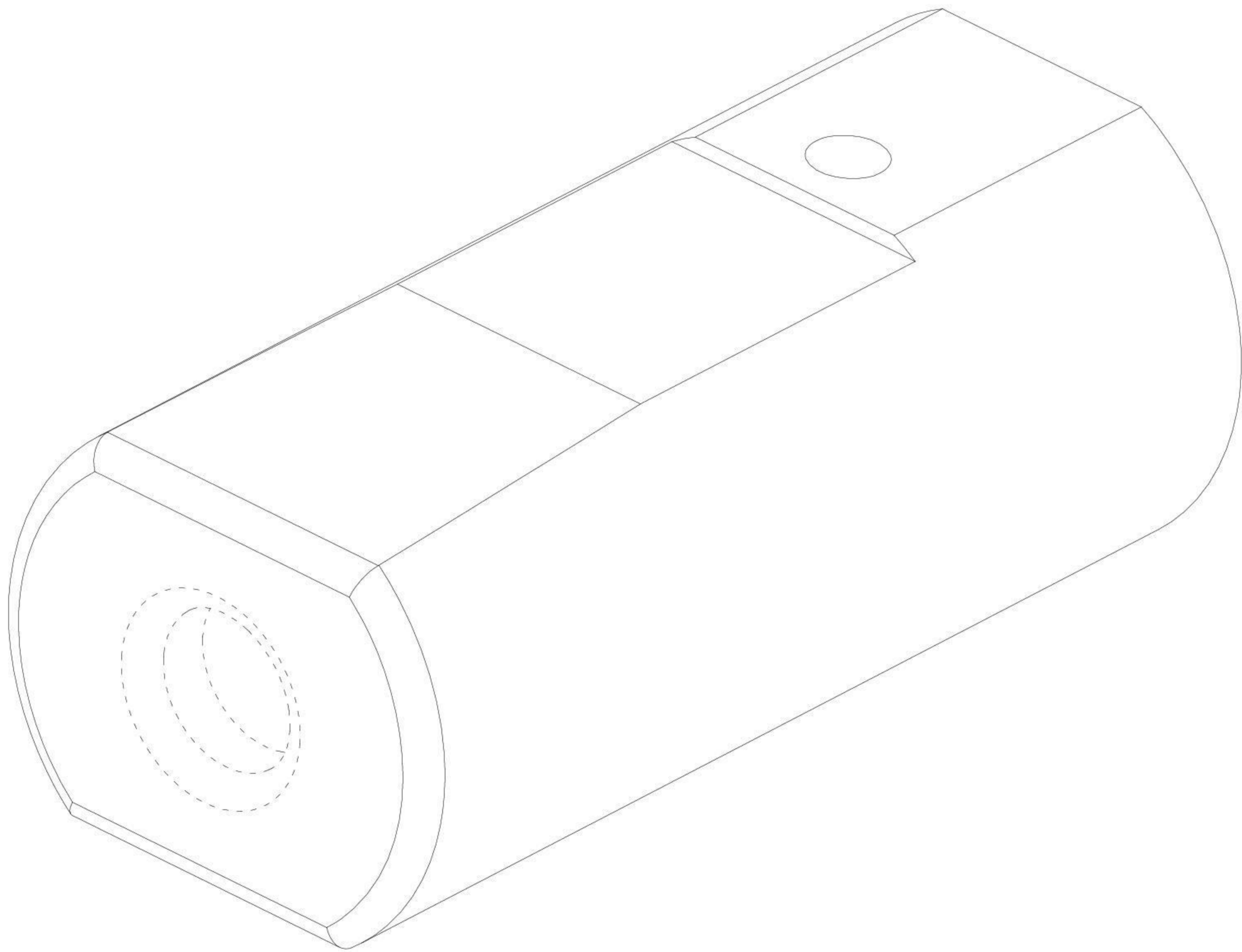
【物品用途】

【0001】本設計主要係為一種鎖具之鎖門頭。

【設計說明】

【0002】另一立體圖係本設計鎖門頭另一視角之立體圖。圖式所揭露之虛線部分，為本案不主張設計之部分。

【設計圖式】  
(指定代表圖)



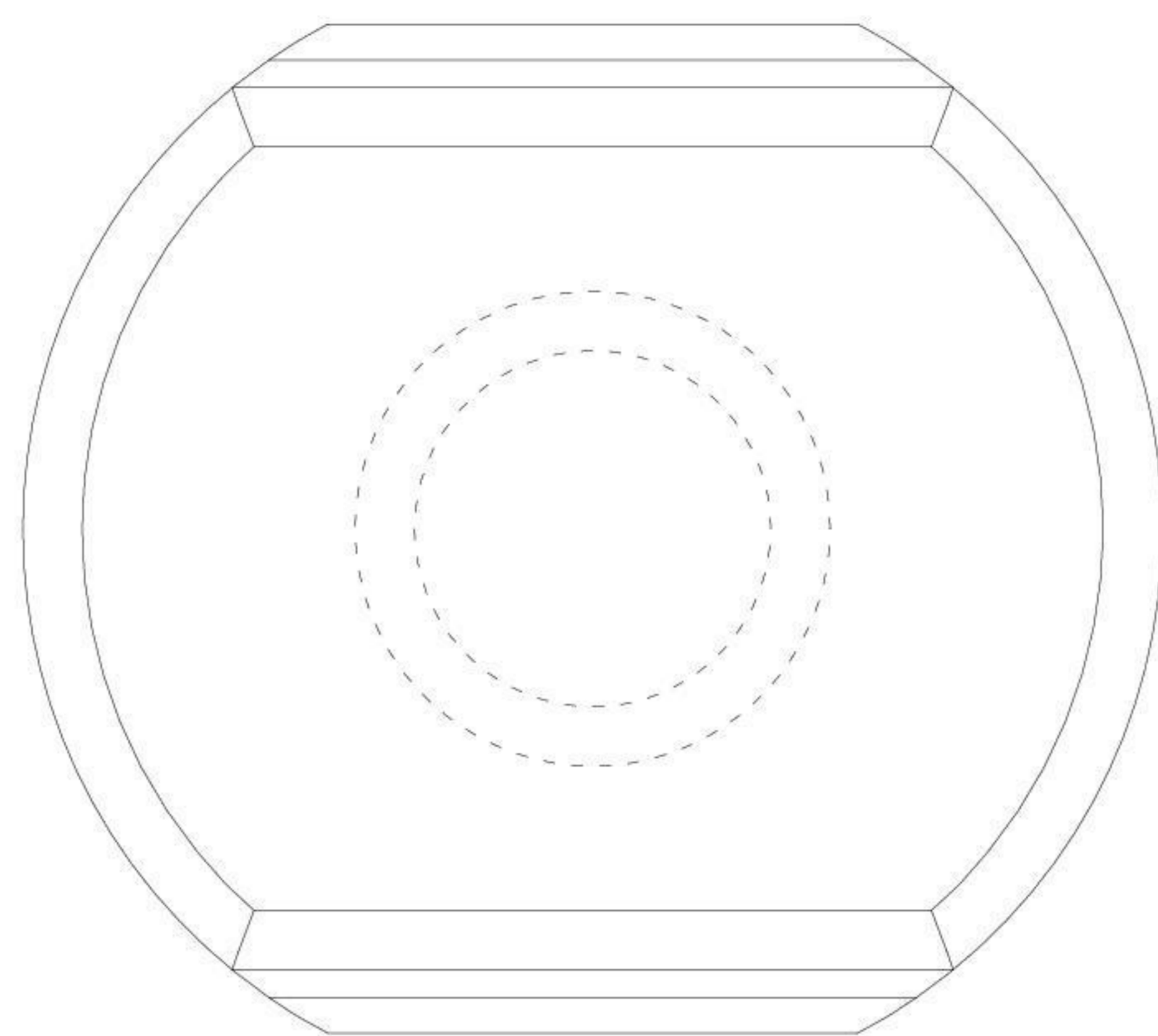
立體圖(代表圖)



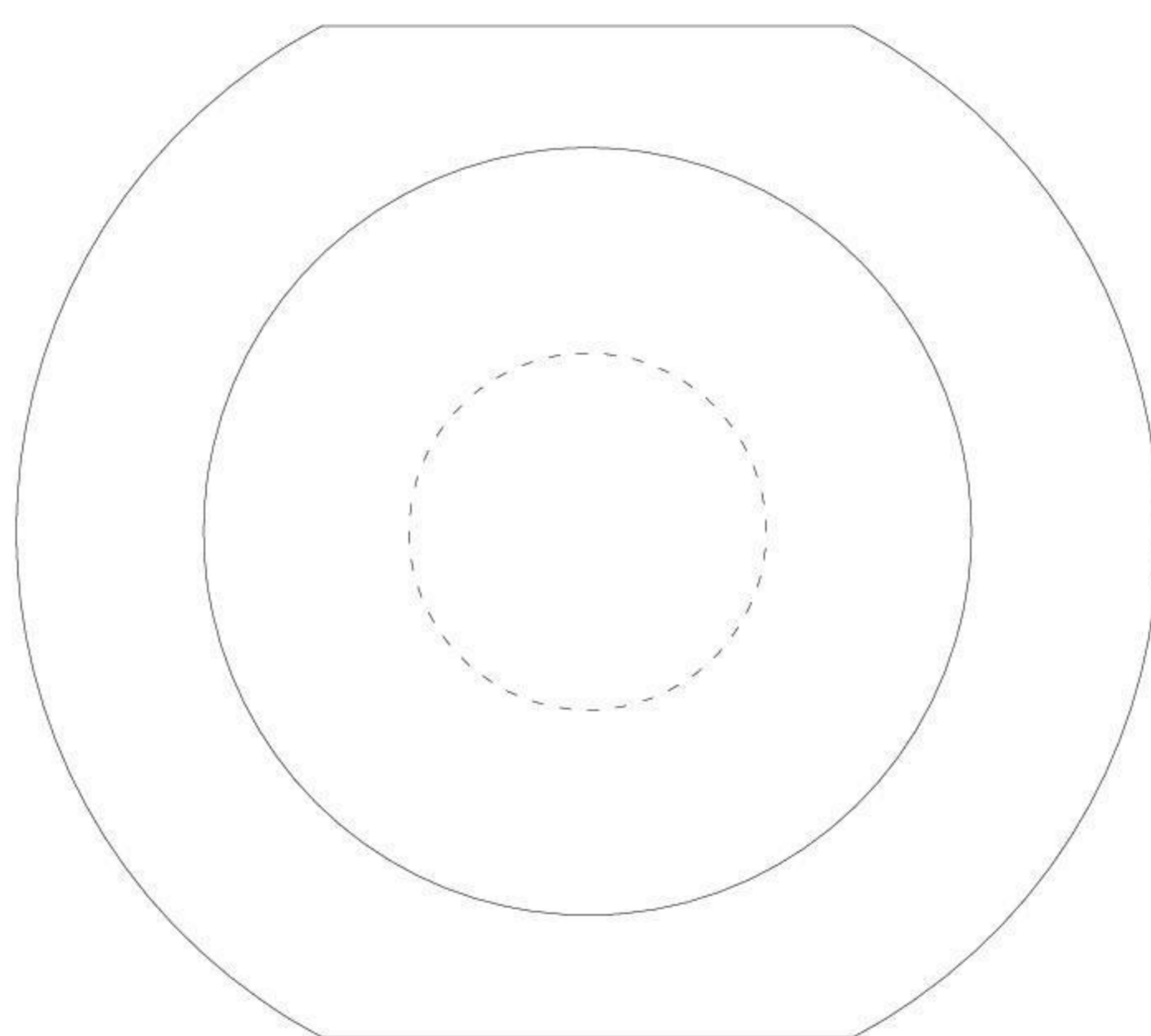
前視圖



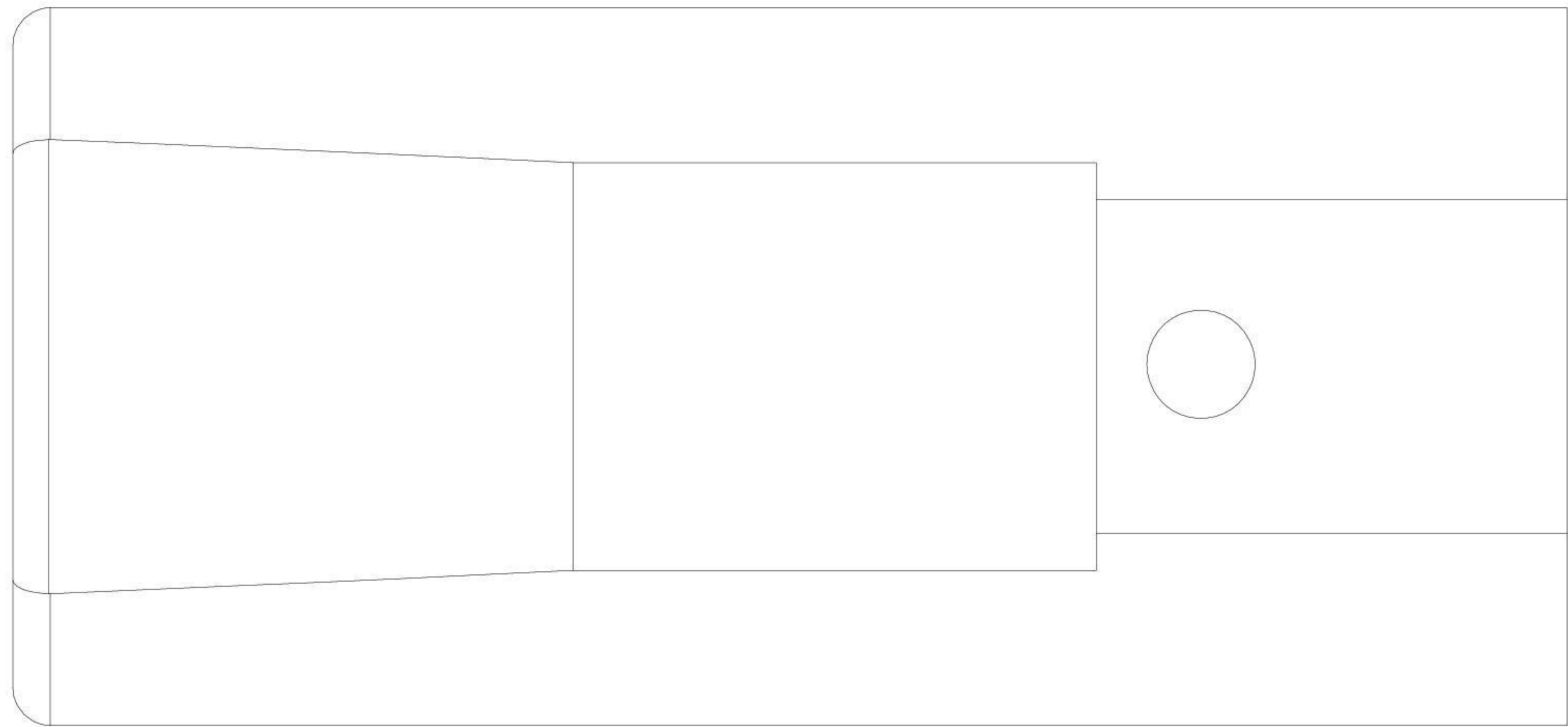
後視圖



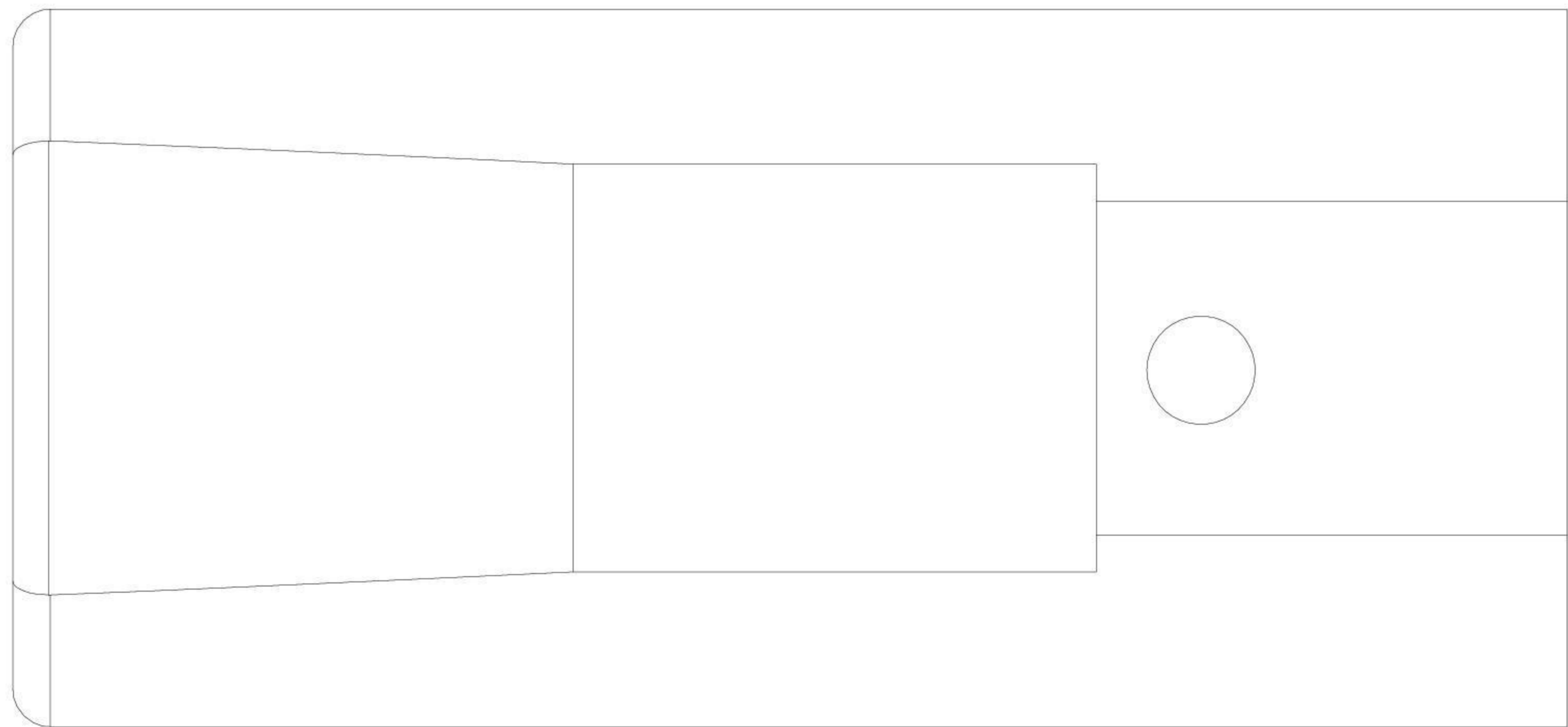
左側視圖



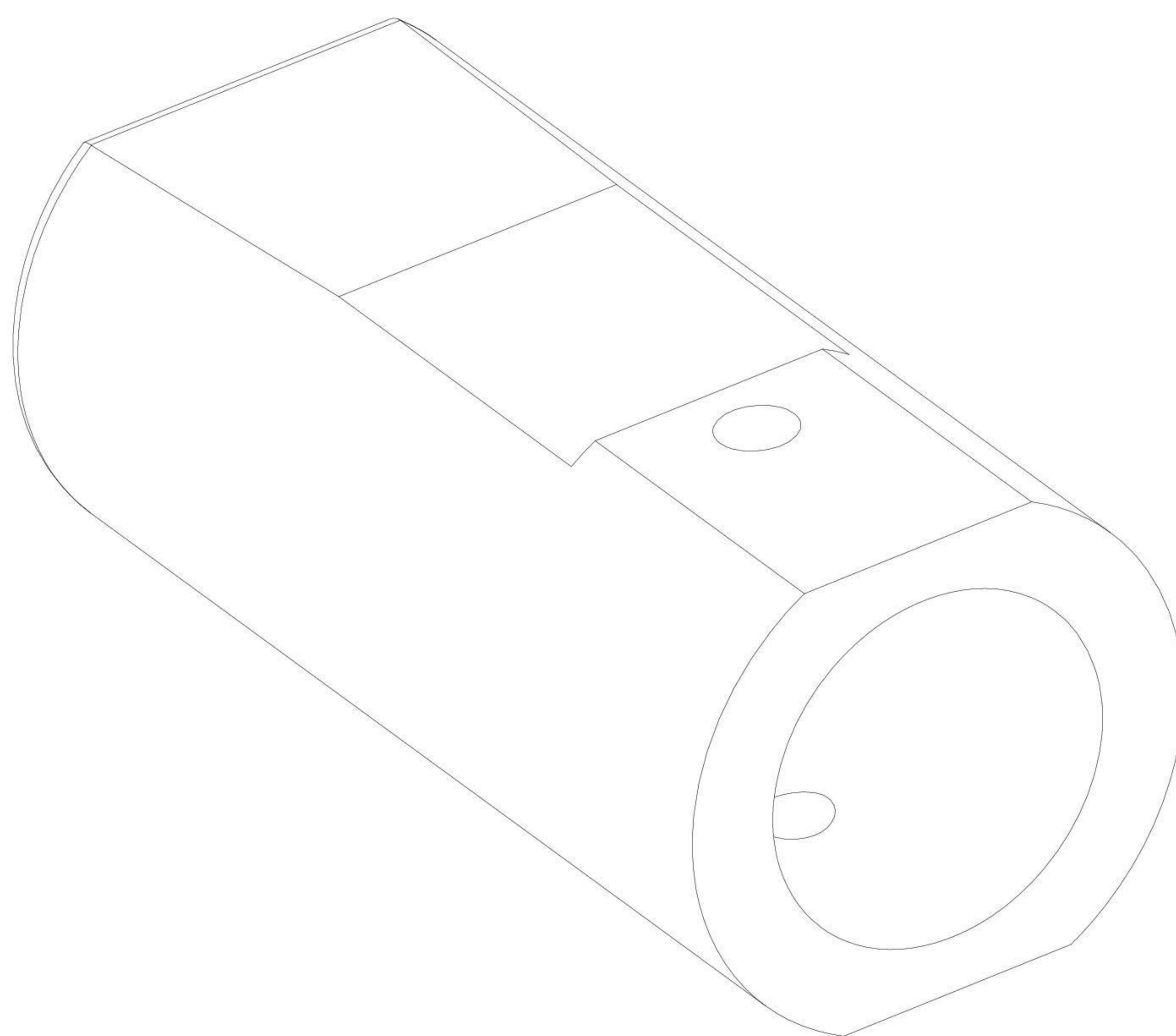
右側視圖



俯視圖



仰視圖



## 另一立體圖