



(12) 实用新型专利

(10) 授权公告号 CN 215083067 U

(45) 授权公告日 2021.12.10

(21) 申请号 202121361912.3

(22) 申请日 2021.06.18

(73) 专利权人 连云港市第一人民医院

地址 222000 江苏省连云港市海州区振华
东路6号

(72) 发明人 贺春乐 张永萍 顾宇辰 张震

(74) 专利代理机构 连云港慧源知识产权代理事
务所(特殊普通合伙) 32363

代理人 朱小燕

(51) Int. Cl.

A61M 1/16 (2006.01)

A61M 25/02 (2006.01)

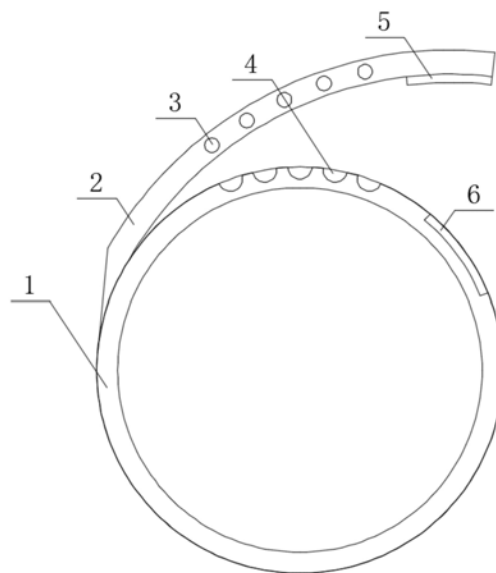
权利要求书1页 说明书2页 附图3页

(54) 实用新型名称

一种血液透析导管防脱落装置

(57) 摘要

本实用新型公开了一种血液透析导管防脱落装置,包括松紧带、伸缩固定带、管槽和软导管夹,所述松紧带一侧设有伸缩固定带,所述松紧带顶部位于伸缩固定带下方设有管槽,所述伸缩固定带一侧位于管槽上方设有弹性绳,所述弹性绳一端设有软导管夹,本实用新型将透析导管垫在管槽内部,通过第一魔术贴与第二魔术贴的结合,使得伸缩固定带将透析导管紧紧压在管槽内部,将软导管夹夹在透析导管上,夹紧牢固的同时,不影响透析导管内部血液的流动,此时保证弹性绳处于拉伸状态,在透析导管使用时,产生的位移通过弹性绳的弹力进行缓冲和补偿,保证透析导管的稳定和稳固,防止透析导管的脱落。



1. 一种血液透析导管防脱落装置,包括松紧带(1)、伸缩固定带(2)、管槽(4)和软导管夹(7),所述松紧带(1)一侧设有伸缩固定带(2),其特征在于:所述松紧带(1)顶部位于伸缩固定带(2)下方设有管槽(4),所述伸缩固定带(2)一侧位于管槽(4)上方设有弹性绳(3),所述弹性绳(3)一端设有软导管夹(7),所述松紧带(1)顶部一侧设有第二魔术贴(6),所述伸缩固定带(2)底部一侧设有第一魔术贴(5)。

2. 根据权利要求1所述的一种血液透析导管防脱落装置,其特征在于:所述松紧带(1)内壁设有医用无纺布。

3. 根据权利要求1所述的一种血液透析导管防脱落装置,其特征在于:所述第一魔术贴(5)与第二魔术贴(6)相互黏贴。

4. 根据权利要求1所述的一种血液透析导管防脱落装置,其特征在于:所述管槽(4)有五个,所述管槽(4)横截面成半圆形,所述管槽(4)内壁设有防滑垫。

5. 根据权利要求1所述的一种血液透析导管防脱落装置,其特征在于:所述伸缩固定带(2)底部设有保温棉。

一种血液透析导管防脱落装置

技术领域

[0001] 本实用新型涉及医疗器械技术领域,具体为一种血液透析导管防脱落装置。

背景技术

[0002] 血液透析导管是急诊血液透析、内瘘未成熟期间或其他条件限制暂时不能做内瘘的患者的血管通路,也是部分长期透析患者的“生命线”,因此血液透析导管者必须做好护理,防止导管脱落。

[0003] 但是,现有的血液透析导管防脱落装置在使用过程中存在一些弊端,比如:

[0004] 现有的血液透析导管防脱落装置一般通过医用敷贴进行导管的固定,医用敷贴固定的导管由于患者汗液的分泌,敷贴的粘性会下降,而且不易取下,需要撕取,增加患者的疼痛感。

实用新型内容

[0005] 本实用新型的目的在于提供一种血液透析导管防脱落装置,以解决上述背景技术中提出的问题。

[0006] 为实现上述目的,本实用新型提供如下技术方案:一种血液透析导管防脱落装置,包括松紧带、伸缩固定带、管槽和软导管夹,所述松紧带一侧设有伸缩固定带,所述松紧带顶部位于伸缩固定带下方设有管槽,所述伸缩固定带一侧位于管槽上方设有弹性绳,所述弹性绳一端设有软导管夹,所述松紧带顶部一侧设有第二魔术贴,所述伸缩固定带底部一侧设有第一魔术贴。

[0007] 进一步的,所述松紧带内壁设有医用无纺布,便于透气吸汗。

[0008] 进一步的,所述第一魔术贴与第二魔术贴相互黏贴,便于松紧带与伸缩固定带的结合固定。

[0009] 进一步的,所述管槽有五个,所述管槽横截面成半圆形,所述管槽内壁设有防滑垫,用于透析导管的防滑固定。

[0010] 进一步的,所述伸缩固定带底部设有保温棉,便于对透析导管进行保温。

[0011] 与现有技术相比,本实用新型的有益效果是:

[0012] 本实用新型通过设置的松紧带、伸缩固定带以及软导管夹,实现了在血液透析导管防脱落装置使用时,通过将松紧带套在透析手臂上,使得伸缩固定带一侧靠近透析导管与手臂的出口处,将透析导管垫在管槽内部,通过第一魔术贴与第二魔术贴的结合,使得伸缩固定带将透析导管紧紧压在管槽内部,将软导管夹夹在透析导管上,夹紧牢固的同时,不影响透析导管内部血液的流动,此时保证弹性绳处于拉伸状态,在透析导管使用时,产生的位移通过弹性绳的弹力进行缓冲和补偿,保证透析导管的稳定和稳固,防止透析导管的脱落。

附图说明

[0013] 图1为本实用新型整体主视结构剖视示意图；

[0014] 图2为本实用新型整体左视结构示意图；

[0015] 图3为本实用新型整体俯视结构剖视示意图。

[0016] 图中：1-松紧带；2-伸缩固定带；3-弹性绳；4-管槽；5-第一魔术贴；6-第二魔术贴；7-软导管夹。

具体实施方式

[0017] 下面将结合本实用新型实施例中的附图，对本实用新型实施例中的技术方案进行清楚、完整地描述，显然，所描述的实施例仅仅是本实用新型一部分实施例，而不是全部的实施例。基于本实用新型中的实施例，本领域普通技术人员在没有做出创造性劳动前提下所获得的所有其他实施例，都属于本实用新型保护的范围。

[0018] 请参阅图1-3，本实用新型提供一种技术方案：一种血液透析导管防脱落装置，包括松紧带1、伸缩固定带2、管槽4和软导管夹7，松紧带1一侧缝接有伸缩固定带2，松紧带1顶部位于伸缩固定带2下方缝接有管槽4，伸缩固定带2一侧位于管槽4上方缝接有弹性绳3，弹性绳3一端缝接有软导管夹7，松紧带1顶部一侧缝接有第二魔术贴6，伸缩固定带2底部一侧缝接有第一魔术贴5。

[0019] 松紧带1内壁缝接有医用无纺布，便于透气吸汗，第一魔术贴5与第二魔术贴6相互黏贴，便于松紧带1与伸缩固定带2的结合固定，管槽4有五个，管槽4横截面成半圆形，管槽4内壁胶粘有防滑垫，用于透析导管的防滑固定，伸缩固定带2底部缝接有保温棉，便于对透析导管进行保温。

[0020] 工作原理：在血液透析导管防脱落装置使用时，通过将松紧带1套在透析手臂上，使得伸缩固定带2一侧靠近透析导管与手臂的出口处，将透析导管垫在管槽4内部，通过第一魔术贴5与第二魔术贴6的结合，使得伸缩固定带2将透析导管紧紧压在管槽4内部，将软导管夹7夹在透析导管上，夹紧牢固的同时，不影响透析导管内部血液的流动，此时保证弹性绳3处于拉伸状态，在透析导管使用时，产生的位移通过弹性绳3的弹力进行缓冲和补偿，保证透析导管的稳定和稳固，防止透析导管的脱落。

[0021] 需要说明的是，在本文中，诸如第一和第二等之类的关系术语仅仅用来将一个实体或者操作与另一个实体或操作区分开来，而不一定要求或者暗示这些实体或操作之间存在任何这种实际的关系或者顺序。而且，术语“包括”、“包含”或者其任何其他变体意在涵盖非排他性的包含，从而使得包括一系列要素的过程、方法、物品或者设备不仅包括那些要素，而且还包括没有明确列出的其他要素，或者是还包括为这种过程、方法、物品或者设备所固有的要素。

[0022] 尽管已经示出和描述了本实用新型的实施例，对于本领域的普通技术人员而言，可以理解在不脱离本实用新型的原理和精神的情况下可以对这些实施例进行多种变化、修改、替换和变型，本实用新型的范围由所附权利要求及其等同物限定。

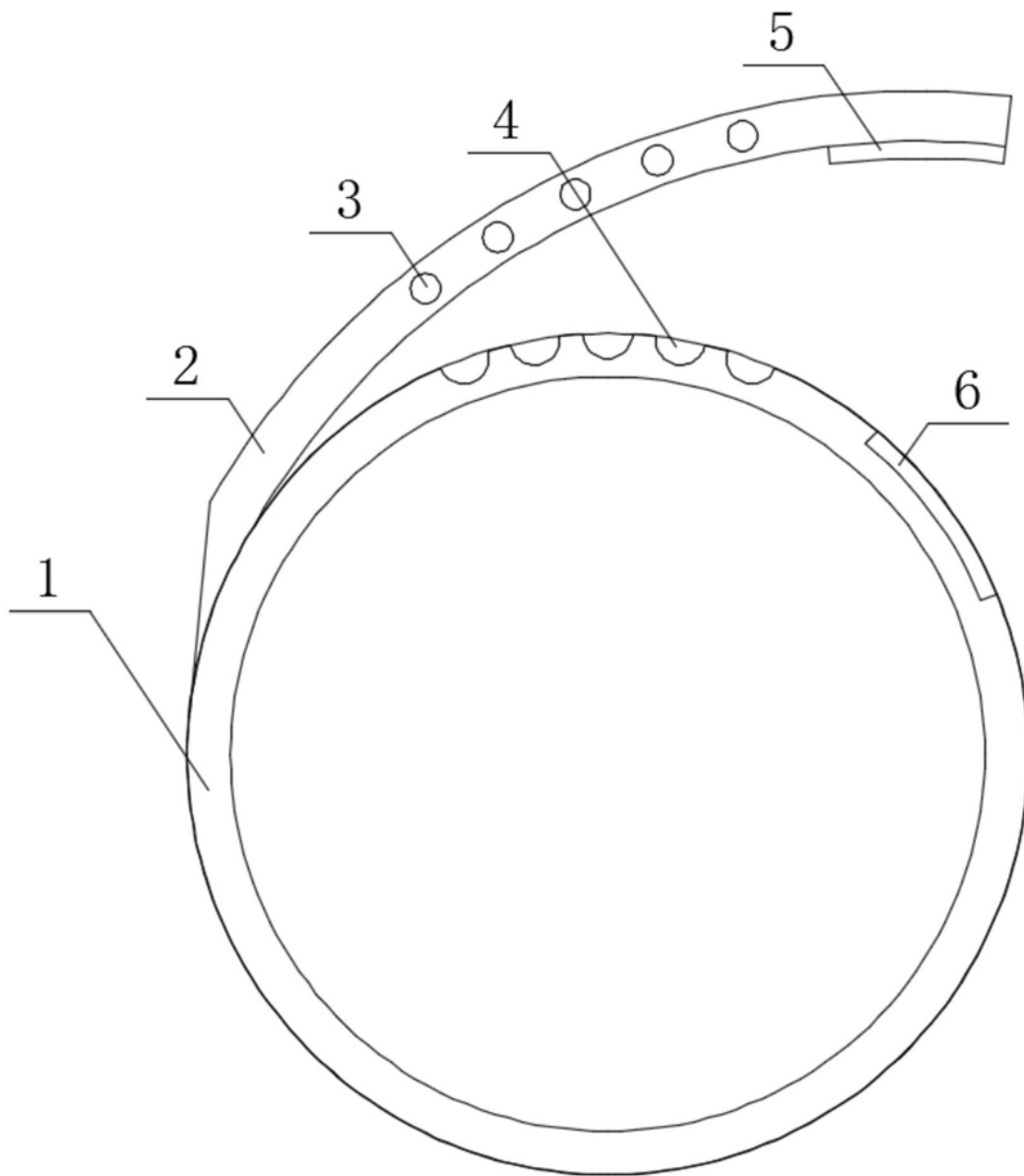


图1

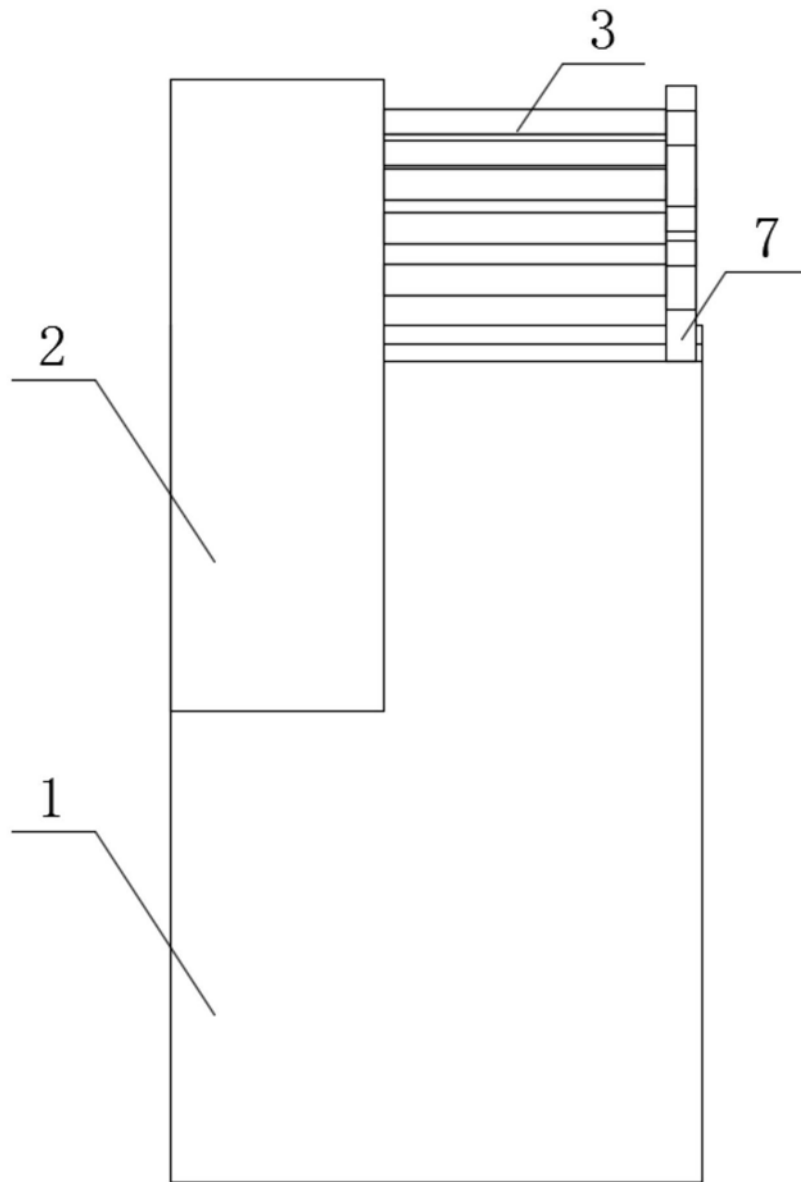


图2

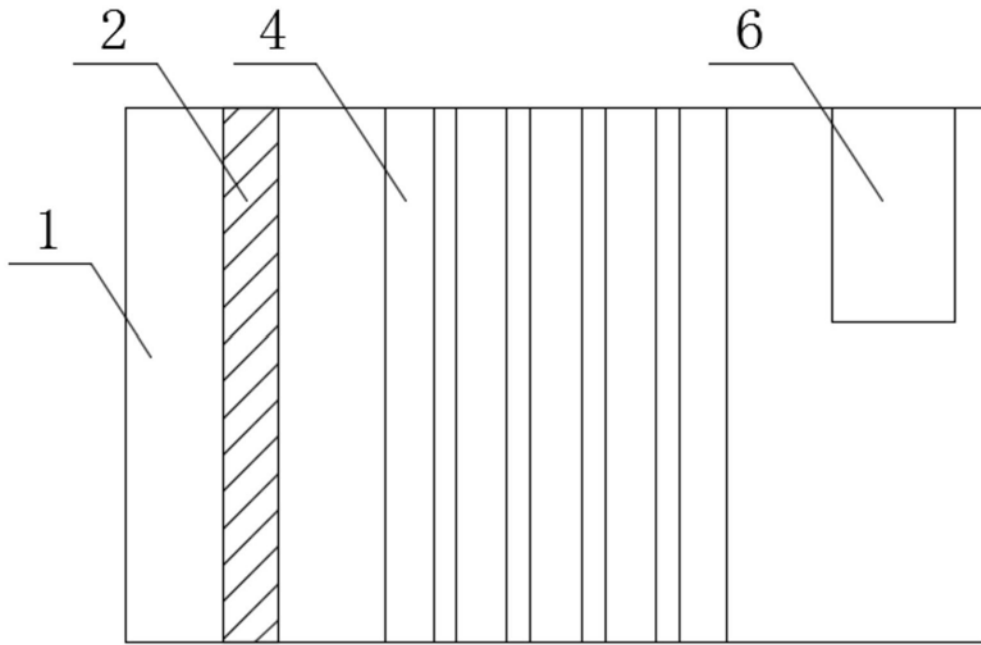


图3