



(12) 实用新型专利

(10) 授权公告号 CN 211677949 U

(45) 授权公告日 2020.10.16

(21) 申请号 201922388078.6

B02C 18/22 (2006.01)

(22) 申请日 2019.12.26

B02C 23/16 (2006.01)

(73) 专利权人 湖北华联机械制造实业股份有限公司

B02C 21/00 (2006.01)

A23N 17/00 (2006.01)

地址 湖北省十堰市丹江口市六里坪工业园内

(72) 发明人 王春

(74) 专利代理机构 武汉红观专利代理事务所(普通合伙) 42247

代理人 张杰

(51) Int. Cl.

B02C 4/08 (2006.01)

B02C 4/30 (2006.01)

B02C 18/14 (2006.01)

B02C 18/18 (2006.01)

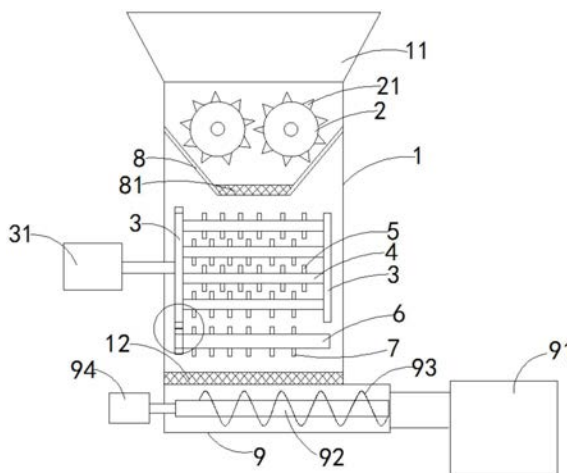
权利要求书1页 说明书3页 附图2页

(54) 实用新型名称

一种高效饲料粉碎机

(57) 摘要

本实用新型提出了一种高效饲料粉碎机,在粉碎机本体内设置有第一粉碎装置和第二粉碎装置,通过第一粉碎装置和第二粉碎装置两级粉碎,如此,可对饲料进行两级粉碎,粉碎效果好;本实用新型的粉碎机,还设置有粉碎轴,粉碎轴外周设置有多个第二粉碎刀片,其中一个旋转圆盘外周设有主动齿轮,而粉碎轴上对应位置设有从动齿轮,主动齿轮与从动齿轮之间相互啮合,当其中一个旋转圆盘转动时带动粉碎轴反向转动,粉碎轴转动带动第二粉碎刀片转动,从而对饲料进一步粉碎;本实用新型的粉碎机,还包括输送箱,启动输送电机,输送电机转动带动螺旋输送杆转动,在螺旋输送叶片的作用下,粉碎后的饲料经第二筛网掉落的饲料进入收料箱中实现饲料存储。



CN 211677949 U

1. 一种高效饲料粉碎机,包括:粉碎机本体(1),所述粉碎机本体(1)上端设有加料口(11),其特征在于:还包括第一粉碎装置和第二粉碎装置,所述第一粉碎装置包括并排设置于粉碎机本体(1)内的一对粉碎辊(2),所述粉碎辊(2)外周分布有多个粉碎齿(21),所述粉碎辊(2)与位于粉碎机本体(1)外的动力装置连接,所述第二粉碎装置包括一对旋转圆盘(3)、多个连杆(4)和第一粉碎刀片(5),所述旋转圆盘(3)并排设置在粉碎机本体(1)内且位于第一粉碎装置下方,多个连杆(4)固定在两个旋转圆盘(3)之间,第一粉碎刀片(5)沿长度方向分布在连杆(4)上,其中一个旋转圆盘(3)与位于粉碎机本体(1)外的电机(31)转轴连接。

2. 如权利要求1所述的高效饲料粉碎机,其特征在于:还包括粉碎轴(6)和第二粉碎刀片(7),所述第二粉碎刀片(7)分布在粉碎轴(6)外周,其中一个旋转圆盘(3)外周设有主动齿轮(32),所述粉碎轴(6)对应设有从动齿轮(61),主动齿轮(32)与从动齿轮(61)之间相啮合。

3. 如权利要求1所述的高效饲料粉碎机,其特征在于:还包括锥形套筒(8),所述锥形套筒(8)固定在粉碎机本体(1)内,所述锥形套筒(8)位于第一粉碎装置下方,锥形套筒(8)上端口直径大于下端口直径,所述锥形套筒(8)下端口内设有第一筛网(81)。

4. 如权利要求1所述的高效饲料粉碎机,其特征在于:所述第一粉碎刀片(5)和第二粉碎刀片(7)的端部均呈锯齿状。

5. 如权利要求2所述的高效饲料粉碎机,其特征在于:所述粉碎机本体(1)下端开口,所述粉碎机本体(1)下端开口内设有第二筛网(12)。

6. 如权利要求5所述的高效饲料粉碎机,其特征在于:第二筛网(12)的筛孔直径小于第一筛网(81)的筛孔直径。

7. 如权利要求3所述的高效饲料粉碎机,其特征在于:第一筛网(81)的筛孔目数为20~50目。

8. 如权利要求5所述的高效饲料粉碎机,其特征在于:还包括输送箱(9)、收料箱(91)、螺旋输送杆(92)和螺旋输送叶片(93),所述输送箱(9)顶部与粉碎机本体(1)下端连通,所述螺旋输送杆(92)位于输送箱(9)内且端部与一输送电机(94)转轴连接,所述螺旋输送叶片(93)设置在螺旋输送杆(92)外周,所述输送箱(9)一侧连通收料箱(91)。

一种高效饲料粉碎机

技术领域

[0001] 本实用新型涉及饲料粉碎技术领域,尤其涉及一种高效饲料粉碎机。

背景技术

[0002] 饲料粉碎机主要用于粉碎各种饲料和各种粗饲料,饲料粉碎的目的是增加饲料表面积和调整粒度,增加表面积提高了适口性。目前,目前市面上出现的饲料粉碎机大多都只有一层粉碎装置,粉碎不够完全,粉碎的饲料大小不均匀,粉碎不充分,导致饲料机粉碎的效率降低,基于此,有必要,对现有的粉碎机进行改进。

实用新型内容

[0003] 有鉴于此,本实用新型提出了一种可对饲料进行二级粉碎的高效饲料粉碎机。

[0004] 本实用新型的技术方案是这样实现的:本实用新型提供了一种高效饲料粉碎机,包括:粉碎机本体,所述粉碎机本体上端设有加料口,还包括第一粉碎装置和第二粉碎装置,所述第一粉碎装置包括并排设置于粉碎机本体内的一对粉碎辊,所述粉碎辊外周分布有多个粉碎齿,所述粉碎辊与位于粉碎机本体外的动力装置连接,所述第二粉碎装置包括一对旋转圆盘、多个连杆和第一粉碎刀片,所述旋转圆盘并排设置在粉碎机本体内且位于第一粉碎装置下方,多个连杆固定在两个旋转圆盘之间,第一粉碎刀片沿长度方向分布在连杆上,其中一个旋转圆盘与位于粉碎机本体外的电机转轴连接。

[0005] 在以上技术方案的基础上,优选的,还包括粉碎轴和第二粉碎刀片,所述第二粉碎刀片分布在粉碎轴外周,其中一个旋转圆盘外周设有主动齿轮,所述粉碎轴对应设有从动齿轮,主动齿轮与从动齿轮之间相啮合。

[0006] 在以上技术方案的基础上,优选的,还包括锥形套筒,所述锥形套筒固定在粉碎机本体内,所述锥形套筒位于第一粉碎装置下方,锥形套筒上端口直径大于下端口直径,所述锥形套筒下端口内设有第一筛网。

[0007] 在以上技术方案的基础上,优选的,所述第一粉碎刀片和第二粉碎刀片的端部均呈锯齿状。

[0008] 进一步优选的,所述粉碎机本体下端开口,所述粉碎机本体下端开口内设有第二筛网。

[0009] 进一步优选的,第二筛网的筛孔直径小于第一筛网的筛孔直径。

[0010] 进一步优选的,第一筛网的筛孔目数为20~50目。

[0011] 进一步优选的,还包括输送箱、收料箱、螺旋输送杆和螺旋输送叶片,所述输送箱顶部与粉碎机本体下端连通,所述螺旋输送杆位于输送箱内且端部与一输送电机转轴连接,所述螺旋输送叶片设置在螺旋输送杆外周,所述输送箱一侧连通收料箱。

[0012] 本实用新型的一种高效饲料粉碎机相对于现有技术具有以下有益效果:

[0013] (1) 本实用新型的一种高效饲料粉碎机,在粉碎机本体内设置有第一粉碎装置和第二粉碎装置,通过第一粉碎装置和第二粉碎装置两级粉碎,如此,可对饲料进行两级粉

碎,粉碎效果好;

[0014] (2) 本实用新型的一种高效饲料粉碎机,还设置有粉碎轴,粉碎轴外周设置有多个第二粉碎刀片,其中一个旋转圆盘外周设有主动齿轮,而粉碎轴上对应位置设有从动齿轮,主动齿轮与从动齿轮之间相互啮合,当其中一个旋转圆盘转动时带动粉碎轴反向转动,粉碎轴转动带动第二粉碎刀片转动,如此,对饲料进一步粉碎;

[0015] (3) 本实用新型的一种高效饲料粉碎机,还包括输送箱,启动输送电机,输送电机转动带动螺旋输送杆转动,从而使得螺旋输送叶片转动,在螺旋输送叶片的作用下,粉碎后的饲料经第二筛网掉落的饲料进入收料箱中实现饲料存储。

附图说明

[0016] 为了更清楚地说明本实用新型实施例或现有技术中的技术方案,下面将对实施例或现有技术描述中所需要使用的附图作简单地介绍,显而易见地,下面描述中的附图仅仅是本实用新型的一些实施例,对于本领域普通技术人员来讲,在不付出创造性劳动的前提下,还可以根据这些附图获得其他的附图。

[0017] 图1为本实用新型的一种高效饲料粉碎机的结构示意图;

[0018] 图2为图1中圆圈处的放大图;

[0019] 图3为本实用新型的第一粉碎刀片的侧视图。

具体实施方式

[0020] 下面将结合本实用新型实施方式,对本实用新型实施方式中的技术方案进行清楚、完整地描述,显然,所描述的实施方式仅仅是本实用新型一部分实施方式,而不是全部的实施方式。基于本实用新型中的实施方式,本领域普通技术人员在没有做出创造性劳动前提下所获得的所有其他实施方式,都属于本实用新型保护的范围。

[0021] 如图1~3所示,本实用新型公开了一种高效饲料粉碎机,包括:粉碎机本体1、粉碎辊2、旋转圆盘3、连杆4、第一粉碎刀片5、粉碎轴6、第二粉碎刀片7、锥形套筒8和输送箱9。

[0022] 粉碎机本体1,其用于对饲料进行粉碎,具体的,在其上端开设有加料口11,通过加料口11向粉碎机本体1内加料,粉碎机本体1内位于加料口11下游依次设有第一粉碎装置和第二粉碎装置,通过第一粉碎装置和第二粉碎装置对饲料进行粉碎。

[0023] 具体的,第一粉碎装置包括一对粉碎辊2,一对粉碎辊2并排设置在粉碎机本体1内,粉碎辊2外周分布有多个粉碎齿21,粉碎辊2与位于粉碎机本体1外的动力装置连接,动力装置驱动粉碎辊2转动,粉碎辊2转动带动粉碎齿21转动,从而对饲料进行一级粉碎,实际中动力装置可以为电机,通过电机转动带动粉碎辊2转动。

[0024] 第二粉碎装置包括一对旋转圆盘3、多个连杆4和第一粉碎刀片5,一对旋转圆盘3并排设置在粉碎机本体1内,多个连杆4固定在两个旋转圆盘3之间,每个连杆4上沿长度方向设有多个第一粉碎刀片5,且上下两个连杆4上的第一粉碎刀片5交错设置,其中一个旋转圆盘3与位于粉碎机本体1外的电机31转轴连接,电机31转动带动旋转圆盘3转动,从而使连杆4上的第一粉碎刀片5转动,进而对饲料进行二级粉碎。

[0025] 粉碎轴6,其位于第二粉碎装置下方,粉碎轴6外周设置有多个第二粉碎刀片7,其中一个旋转圆盘3外周设有主动齿轮32,而粉碎轴6上对应位置设有从动齿轮61,主动齿轮

32与从动齿轮61之间相互啮合,即其中一个旋转圆盘3转动时带动粉碎轴6反向转动,粉碎轴6转动带动第二粉碎刀片7转动,如此,对饲料进行粉碎。

[0026] 锥形套筒8,其固定在粉碎机本体1内,锥形套筒8位于第一粉碎装置下方且位于第二粉碎装置上方,锥形套筒8上端口直径大于下端口直径,锥形套筒8下端口内设有第一筛网81,通过设置锥形套筒8,经过第一粉碎装置粉碎后的饲料沿锥形套筒8壁向下掉落至第一筛网81,并经过第一筛网81筛选后继续向下经第二粉碎装置粉碎。

[0027] 进一步,为了使饲料粉碎更充分,第一粉碎刀片5和第二粉碎刀片7的端部均呈锯齿状。

[0028] 粉碎机本体1下端开口,且该开口内设有第二筛网12,如此经过第二粉碎装置粉碎后的饲料经过第二筛网12筛选后出料。第二筛网12的筛孔直径小于第一筛网81的筛孔直径。具体的,第一筛网81的筛孔目数为20~50目。

[0029] 输送箱9,其用于输送粉碎完成的饲料至收料箱91中,具体的,输送箱9顶部与粉碎机本体1下端连通,输送箱9内设有螺旋输送杆92,螺旋输送杆92外周设有螺旋输送叶片93,螺旋输送杆92的一端与位于输送箱9外的输送电机94转轴连接,输送箱9的一侧与收料箱91连通,工作时启动输送电机94,输送电机94转动带动螺旋输送杆92转动,从而使得螺旋输送叶片93转动,在螺旋输送叶片93的作用下,粉碎后的饲料经第二筛网12掉落的饲料进入收料箱91中存储。

[0030] 以上所述仅为本实用新型的较佳实施方式而已,并不用以限制本实用新型,凡在本实用新型的精神和原则之内,所作的任何修改、等同替换、改进等,均应包含在本实用新型的保护范围之内。

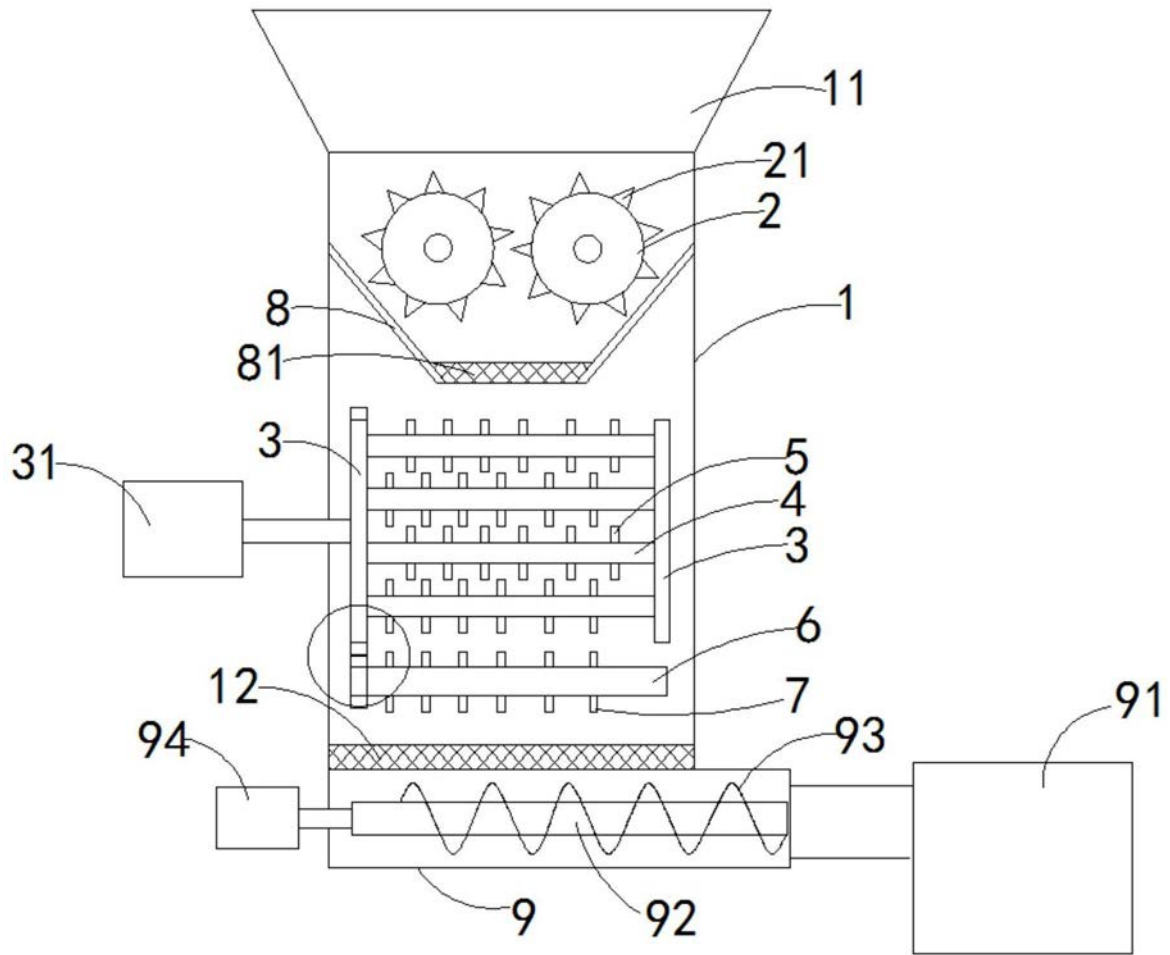


图1

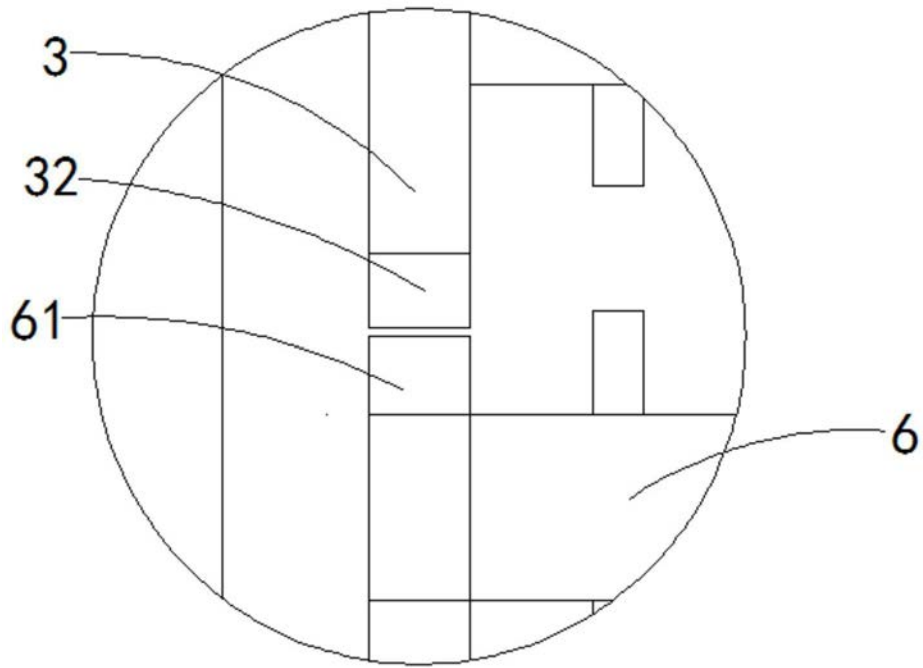


图2

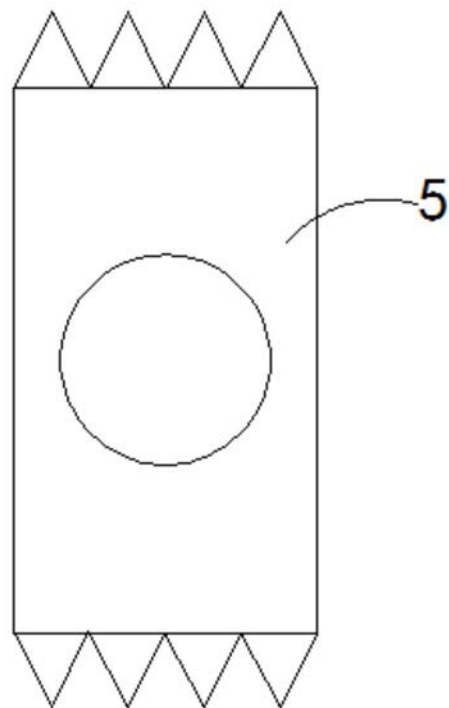


图3