

(12) DEMANDE INTERNATIONALE PUBLIÉE EN VERTU DU TRAITÉ DE COOPÉRATION
EN MATIÈRE DE BREVETS (PCT)

(19) Organisation Mondiale de la Propriété
Intellectuelle
Bureau international



(43) Date de la publication internationale
13 mars 2008 (13.03.2008)

PCT

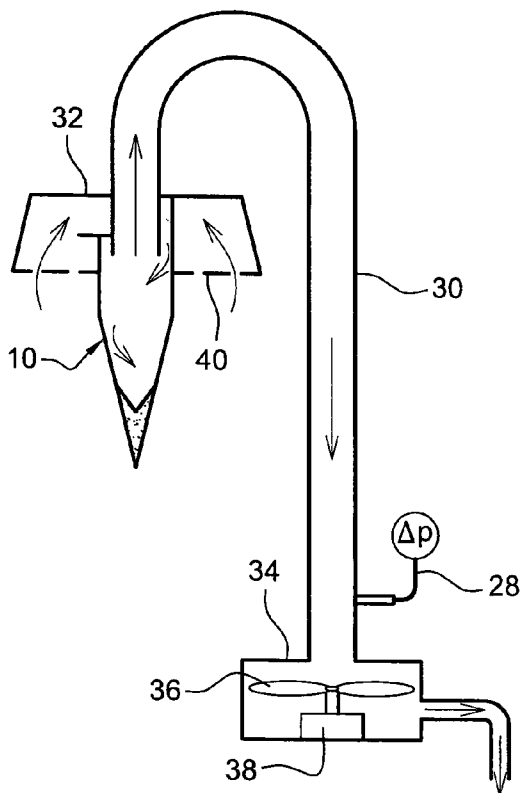
(10) Numéro de publication internationale
WO 2008/029014 A3

- (51) Classification internationale des brevets :
C12M 1/26 (2006.01)
- (21) Numéro de la demande internationale :
PCT/FR2007/001414
- (22) Date de dépôt international : 30 août 2007 (30.08.2007)
- (25) Langue de dépôt : français
- (26) Langue de publication : français
- (30) Données relatives à la priorité :
0607729 4 septembre 2006 (04.09.2006) FR
- (71) Déposant (pour tous les États désignés sauf US) : **BERTIN TECHNOLOGIES** [FR/FR]; Parc d'Activités du Pas du Lac, 10bis, avenue Ampère, F-78180 Montigny Le Bretonneux (FR).
- (72) Inventeurs; et
- (75) Inventeurs/Déposants (pour US seulement) : **VERDIER, Amandine** [FR/FR]; 9, rue Raymond Fassin, F-92240 Malakoff (FR). **SOREL, Emmanuelle** [FR/FR]; 22, route de Dreux, F-28260 Rouvres (FR). **VALLAYER, Bruno** [FR/FR]; 12, lot Mirande, F-33370 Yvrac (FR). **REBUFFAT, Denis** [FR/FR]; 10, rue d'Augeron, F-64600 Anglet (FR).
- (74) Mandataires : **RAMEY, Daniel** etc.; Ernest Gutmann - Yves Plasseraud SAS, 3, rue Auber, F-75009 Paris (FR).
- (81) États désignés (sauf indication contraire, pour tout titre de protection nationale disponible) : AE, AG, AL, AM, AT, AU, AZ, BA, BB, BG, BH, BR, BW, BY, BZ, CA, CH, CN, CO, CR, CU, CZ, DE, DK, DM, DO, DZ, EC, EE, EG, ES, FI, GB, GD, GE, GH, GM, GT, HN, HR, HU, ID, IL, IN, IS, JP, KE, KG, KM, KN, KP, KR, KZ, LA, LC, LK, LR, LS, LT, LU, LY, MA, MD, ME, MG, MK, MN, MW, MX, MY, MZ, NA, NG, NI, NO, NZ, OM, PG, PH, PL, PT, RO,

[Suite sur la page suivante]

(54) Title: DEVICE FOR COLLECTING AND SEPARATING PARTICLES AND MICROORGANISMS PRESENT IN THE AMBIENT AIR

(54) Titre : DISPOSITIF DE COLLECTE ET DE SEPARATION DE PARTICULES ET DE MICROORGANISMES PRESENTS DANS L'AIR AMBIANT



(57) Abstract: Device for collecting and separating particles and microorganisms present in the ambient air, comprising intake means (36, 38) for taking air into a removable centrifugation chamber (10) forming a container for transporting a liquid specimen containing the collected particles and microorganisms, this chamber being selected from a set of chambers having different diameters corresponding to intake rates of between about 100 and 2000 litres per minute, these rates being achieved with the same intake means.

(57) Abrégé : Dispositif de collecte et de séparation de particules et de microorganismes présents dans l'air ambiant, comprenant des moyens (36, 38) d'aspiration d'air dans une enceinte amovible (10) de centrifugation formant un récipient de transport d'un échantillon liquide contenant les particules et microorganismes collectés, cette enceinte étant sélectionnée dans un ensemble d'enceintes ayant des diamètres différents correspondant à des débits d'aspiration compris entre 100 et 2000 litres par minute, réalisés avec les mêmes moyens d'aspiration.

WO 2008/029014 A3



RS, RU, SC, SD, SE, SG, SK, SL, SM, SV, SY, TJ, TM,
TN, TR, TT, TZ, UA, UG, US, UZ, VC, VN, ZA, ZM, ZW.

PT, RO, SE, SI, SK, TR), OAPI (BF, BJ, CF, CG, CI, CM,
GA, GN, GQ, GW, ML, MR, NE, SN, TD, TG).

(84) **États désignés** (*sauf indication contraire, pour tout titre de protection régionale disponible*) : ARIPO (BW, GH, GM, KE, LS, MW, MZ, NA, SD, SL, SZ, TZ, UG, ZM, ZW), eurasien (AM, AZ, BY, KG, KZ, MD, RU, TJ, TM), européen (AT, BE, BG, CH, CY, CZ, DE, DK, EE, ES, FI, FR, GB, GR, HU, IE, IS, IT, LT, LU, LV, MC, MT, NL, PL,

Publiée :

- avec rapport de recherche internationale
- avant l'expiration du délai prévu pour la modification des revendications, sera republiée si des modifications sont requises

(88) **Date de publication du rapport de recherche internationale:**

2 mai 2008

INTERNATIONAL SEARCH REPORT

International application No
PCT/FR2007/001414

A. CLASSIFICATION OF SUBJECT MATTER
INV. C12M1/26

According to International Patent Classification (IPC) or to both national classification and IPC

B. FIELDS SEARCHED

Minimum documentation searched (classification system followed by classification symbols)
C12M

Documentation searched other than minimum documentation to the extent that such documents are included in the fields searched

Electronic data base consulted during the international search (name of data base and, where practical, search terms used)

EPO-Internal

C. DOCUMENTS CONSIDERED TO BE RELEVANT

Category*	Citation of document, with indication, where appropriate, of the relevant passages	Relevant to claim No.
A	FR 2 855 831 A1 (BERTIN TECHNOLOGIES S A [FR]) 10 December 2004 (2004-12-10) cited in the application page 8, line 16 - page 9, line 20	1
A	US 5 902 385 A (WILLEKE KLAUS [US] ET AL) 11 May 1999 (1999-05-11) claim 1	1
A	US 5 412 975 A (RAABE OTTO G [US] ET AL) 9 May 1995 (1995-05-09) column 1, line 6 - line 60	1
A	US 2004/173034 A1 (SREBRO DAVID EDWARD [US]) 9 September 2004 (2004-09-09) claim 1	1

Further documents are listed in the continuation of Box C.

See patent family annex.

* Special categories of cited documents :

- *A* document defining the general state of the art which is not considered to be of particular relevance
- *E* earlier document but published on or after the international filing date
- *L* document which may throw doubts on priority claim(s) or which is cited to establish the publication date of another citation or other special reason (as specified)
- *O* document referring to an oral disclosure, use, exhibition or other means
- *P* document published prior to the international filing date but later than the priority date claimed

- *T* later document published after the international filing date or priority date and not in conflict with the application but cited to understand the principle or theory underlying the invention
- *X* document of particular relevance; the claimed invention cannot be considered novel or cannot be considered to involve an inventive step when the document is taken alone
- *Y* document of particular relevance; the claimed invention cannot be considered to involve an inventive step when the document is combined with one or more other such documents, such combination being obvious to a person skilled in the art.
- *Z* document member of the same patent family

Date of the actual completion of the international search

20 février 2008

Date of mailing of the international search report

04/03/2008

Name and mailing address of the ISA/
European Patent Office, P.B. 5618 Patentlaan 2
NL - 2280 HV Rijswijk
Tel. (+31-70) 340-2040, Tx. 31 651 epo.nl,
Fax: (+31-70) 340-3016

Authorized officer

Clement, Jean-Paul

INTERNATIONAL SEARCH REPORT

Information on patent family members

International application No

PCT/FR2007/001414

Patent document cited in search report	Publication date	Publication date	Patent family member(s)	Publication date
FR 2855831	A1	10-12-2004	AU 2004245728 A1	16-12-2004
			CA 2527937 A1	16-12-2004
			CN 1813058 A	02-08-2006
			EP 1629079 A2	01-03-2006
			WO 2004108880 A2	16-12-2004
			JP 2006526401 T	24-11-2006
			US 2006144025 A1	06-07-2006
<hr style="border-top: 1px dashed black;"/>				
US 5902385	A	11-05-1999	NONE	
<hr style="border-top: 1px dashed black;"/>				
US 5412975	A	09-05-1995	NONE	
<hr style="border-top: 1px dashed black;"/>				
US 2004173034	A1	09-09-2004	NONE	
<hr style="border-top: 1px dashed black;"/>				

RAPPORT DE RECHERCHE INTERNATIONALE

Demande internationale n°

PCT/FR2007/001414

A. CLASSEMENT DE L'OBJET DE LA DEMANDE INV. C12M1/26		
Selon la classification internationale des brevets (CIB) ou à la fois selon la classification nationale et la CIB		
B. DOMAINES SUR LESQUELS LA RECHERCHE A PORTE		
Documentation minimale consultée (système de classification suivi des symboles de classement) C12M		
Documentation consultée autre que la documentation minimale dans la mesure où ces documents relèvent des domaines sur lesquels a porté la recherche		
Base de données électronique consultée au cours de la recherche internationale (nom de la base de données, et si cela est réalisable, termes de recherche utilisés) EPO-Internal		
C. DOCUMENTS CONSIDERES COMME PERTINENTS		
Catégorie*	Identification des documents cités, avec, le cas échéant, l'indication des passages pertinents	no. des revendications visées
A	FR 2 855 831 A1 (BERTIN TECHNOLOGIES S A [FR]) 10 décembre 2004 (2004-12-10) cité dans la demande page 8, ligne 16 - page 9, ligne 20	1
A	US 5 902 385 A (WILLEKE KLAUS [US] ET AL) 11 mai 1999 (1999-05-11) revendication 1	1
A	US 5 412 975 A (RAABE OTTO G [US] ET AL) 9 mai 1995 (1995-05-09) colonne 1, ligne 6 - ligne 60	1
A	US 2004/173034 A1 (SREBRO DAVID EDWARD [US]) 9 septembre 2004 (2004-09-09) revendication 1	1
<input type="checkbox"/> Voir la suite du cadre C pour la fin de la liste des documents <input checked="" type="checkbox"/> Les documents de familles de brevets sont indiqués en annexe		
* Catégories spéciales de documents cités:		
A document définissant l'état général de la technique, non considéré comme particulièrement pertinent *E* document antérieur, mais publié à la date de dépôt international ou après cette date *L* document pouvant jeter un doute sur une revendication de priorité ou cité pour déterminer la date de publication d'une autre citation ou pour une raison spéciale (telle qu'indiquée) *O* document se référant à une divulgation orale, à un usage, à une exposition ou tous autres moyens *P* document publié avant la date de dépôt international, mais postérieurement à la date de priorité revendiquée *T* document ultérieur publié après la date de dépôt international ou la date de priorité et n'appartenant pas à l'état de la technique pertinent, mais cité pour comprendre le principe ou la théorie constituant la base de l'invention *X* document particulièrement pertinent; l'invention revendiquée ne peut être considérée comme nouvelle ou comme impliquant une activité inventive par rapport au document considéré isolément *Y* document particulièrement pertinent; l'invention revendiquée ne peut être considérée comme impliquant une activité inventive lorsque le document est associé à un ou plusieurs autres documents de même nature, cette combinaison étant évidente pour une personne du métier *G* document qui fait partie de la même famille de brevets		
Date à laquelle la recherche internationale a été effectivement achevée 20 février 2008		Date d'expédition du présent rapport de recherche internationale 04/03/2008
Nom et adresse postale de l'administration chargée de la recherche internationale Office Européen des Brevets, P.B. 5818 Patentlaan 2 NL - 2280 HV Rijswijk Tel. (+31-70) 340-2040, Tx. 31 651 epo nl, Fax: (+31-70) 340-3016		Fonctionnaire autorisé Clement, Jean-Paul

RAPPORT DE RECHERCHE INTERNATIONALE

Renseignements relatifs aux membres de familles de brevets

Demande internationale n°

PCT/FR2007/001414

Document brevet cité au rapport de recherche		Date de publication	Membre(s) de la famille de brevet(s)	Date de publication
FR 2855831	A1	10-12-2004	AU 2004245728 A1	16-12-2004
			CA 2527937 A1	16-12-2004
			CN 1813058 A	02-08-2006
			EP 1629079 A2	01-03-2006
			WO 2004108880 A2	16-12-2004
			JP 2006526401 T	24-11-2006
			US 2006144025 A1	06-07-2006
<hr/>				
US 5902385	A	11-05-1999	AUCUN	
<hr/>				
US 5412975	A	09-05-1995	AUCUN	
<hr/>				
US 2004173034	A1	09-09-2004	AUCUN	
<hr/>				