



(12)实用新型专利

(10)授权公告号 CN 206186148 U

(45)授权公告日 2017.05.24

(21)申请号 201620803588.9

(22)申请日 2016.07.28

(73)专利权人 中广核拓普(四川)新材料有限公司

地址 620564 四川省眉山市仁寿县视高工业园区

(72)发明人 沈斌 马慧兵 邓全民

(51)Int.Cl.

B29B 13/06(2006.01)

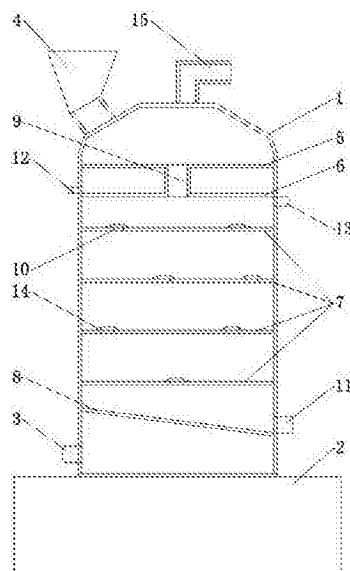
权利要求书1页 说明书2页 附图1页

(54)实用新型名称

一种塑料颗粒干燥装置

(57)摘要

本实用新型公开了一种塑料颗粒干燥装置,其特征在于:包括圆柱的壳体,所述壳体安装在振动台上,热风进口位于壳体左侧底部,加料斗和排风口位于壳体顶部,在所述壳体内部从上至下依次设有布料板、接水盘、至少四块筛板和接料板,所述布料板、筛板和接料板由骨架以及包裹在骨架上的网格布组成,在所述布料板和接水盘的竖向中心位置处固定设有一根连通管使得布料板上方区域和接水盘下方区域连通,在每一个筛板上均匀设有1~5个卸料孔,接料板倾斜安装在壳体底部内侧,出料口位于壳体右侧下方且与接料板倾斜最低处齐平。本实用新型提供了一种塑料颗粒干燥装置,装置结构简单,利用振动分散作用,保持塑料颗粒之间处于分散状态,利于干燥过程。



1. 一种塑料颗粒干燥装置,包括圆柱的壳体(1),所述壳体(1)安装在振动台(2)上,热风进口(3)位于壳体(1)左侧底部,加料斗(4)和排风口(15)位于壳体(1)顶部,其特征在于:在所述壳体(1)从上至下依次设有布料板(5)、接水盘(6)、至少四块筛板(7)和接料板(8),所述布料板(5)、筛板(7)和接料板(8)由骨架以及包裹在骨架上的网格布和组成,在所述布料板(5)和接水盘(6)的竖向中心位置处设有一根连通管(9)使得布料板(5)上方区域和接水盘(6)下方区域连通,在每一个筛板(7)上均匀设有1~5个卸料孔(10),相邻的两块筛板(7)上的卸料孔(10)在竖向方向上交错设置,在所述卸料孔(10)上方安装有圆台状的缓冲环(14),接料板(8)倾斜安装在壳体(1)底部内侧,出料口(11)位于壳体(1)右侧下方且与接料板(8)倾斜最低处齐平。

2. 根据权利要求1所述的一种塑料颗粒干燥装置,其特征在于:在所述壳体(1)外侧壁左上方设有排水口(12)且排水口(12)与接水盘(6)连通。

3. 根据权利要求1所述的一种塑料颗粒干燥装置,其特征在于:在所述接水盘(6)和紧邻的筛板(7)区域内的壳体(1)壁上设有辅助排风口(13)。

一种塑料颗粒干燥装置

技术领域

[0001] 本实用新型涉及塑料加工技术领域,尤其涉及一种塑料颗粒干燥装置。

背景技术

[0002] 在塑料制造行业中,由于塑料颗粒的干燥程度与最终产品的透明度,色泽纯度,包括弯曲、扭转、弹性、张力指数、屈服度等的机械特性和包括绝缘性、传导率等的电气特性密切相关,所以在塑料颗粒送入注塑机,挤出机,吸塑机或者其它塑料加工机械之前进行干燥处理成为一个相当重要的环节。传统的干燥方式只是将塑料颗粒进行摊凉或者吹风干燥,效率低,工作量大,还很难完全使得塑料颗粒得到充分干燥,给后续加工带来一定影响。

实用新型内容

[0003] 本实用新型的目的在于克服现有技术的缺陷,提供一种塑料颗粒干燥装置,装置结构简单,利用振动分散作用,保持塑料颗粒之间处于分散状态,利于干燥过程。

[0004] 本实用新型采用的技术方案是:

[0005] 一种塑料颗粒干燥装置,包括圆柱的壳体,所述壳体安装在振动台上,热风进口位于壳体左侧底部,加料斗和排风口位于壳体顶部,其特征在于:在所述壳体从上至下依次设有布料板、接水盘、至少四块筛板和接料板,所述布料板、筛板和接料板由骨架以及包裹在骨架上的网格布和组成,在所述布料板和接水盘的竖向中心位置处设有一根连通管使得布料板上区域和接水盘下方区域连通,在每一个筛板上均匀设有1~5个卸料孔,接料板倾斜安装在壳体底部内侧,出料口位于壳体右侧下方且与接料板倾斜最低处齐平。相邻的两块筛板上的卸料孔在竖向方向上交错设置,使得塑料颗粒能够在不同的筛板上停留,增加干燥时间。在所述卸料孔上方安装有圆台状的缓冲环,使得塑料颗粒在同一块筛板上停留时间延长。

[0006] 进一步地,在所述壳体外侧壁左上方设有排水口且排水口与接水盘连通,用于放出接水盘收集的水。

[0007] 进一步地,在所述接水盘和紧邻的筛板区域内的壳体壁上设有辅助排风口,壳体内压力过大时从辅助排风口进行减压操作。

[0008] 本实用新型的有益效果是:

[0009] 塑料颗粒进加料斗进入壳体内,布料板上,受到振动作用,塑料颗粒均匀分散开来,同时振动作用使得塑料颗粒携带的水分落到接水盘中。塑料颗粒从筛板上通过时,与热空气接触实现干燥,最后排出。本实用新型结构简单,利用振动分散作用,保持塑料颗粒之间处于分散状态,利于干燥过程。

附图说明

[0010] 图1是本实用新型的结构示意图。

具体实施方式

[0011] 为了使本实用新型的目的及技术方案的优点更加清楚明白,以下结合附图及实例,对本实用新型进行进一步详细说明。

[0012] 如附图1所示,一种塑料颗粒干燥装置,其特征在于:包括圆柱的壳体1,所述壳体1安装在振动台2上,热风进口3位于壳体1左侧底部,加料斗4和排风口15位于壳体1顶部,在所述壳体1从上至下依次设有布料板5、接水盘6、至少四块筛板7和接料板8,所述布料板5、筛板7和接料板8由骨架以及包裹在骨架上的网格布和组成,在所述布料板5和接水盘6的竖向中心位置处设有一根连通管9使得布料板5上方区域和接水盘6下方区域连通,在每一个筛板7上均匀设有1~5个卸料孔10,接料板8倾斜安装在壳体1底部内侧,出料口11位于壳体1右侧下方且与接料板8倾斜最低处齐平。在所述壳体1外侧壁左上方设有排水口12且排水口12与接水盘6连通。在所述接水盘6和紧邻的筛板7区域内的壳体1壁上设有辅助排风口13。相邻的两块筛板7上的卸料孔10在竖向方向上交错设置。在所述卸料孔10上方安装有圆台状的缓冲环14。

[0013] 本实用新型的工作原理是:

[0014] 待处理的塑料颗粒自加料斗4进入壳体1内落到布料板5上,受到振动台2振动分散作用,塑料颗粒分散开来,同时塑料颗粒携带的水分落到接水盘6内。塑料颗粒通过连通管9落到筛板7上,然后越过缓冲环14从卸料孔10落到下一个筛板7上。塑料筛板7上受振动跳动过程中与从热风进口3吹入热空气接触,实现干燥处理。干燥后塑料颗粒落到倾斜的接料板8上,然后从出料口11放出。

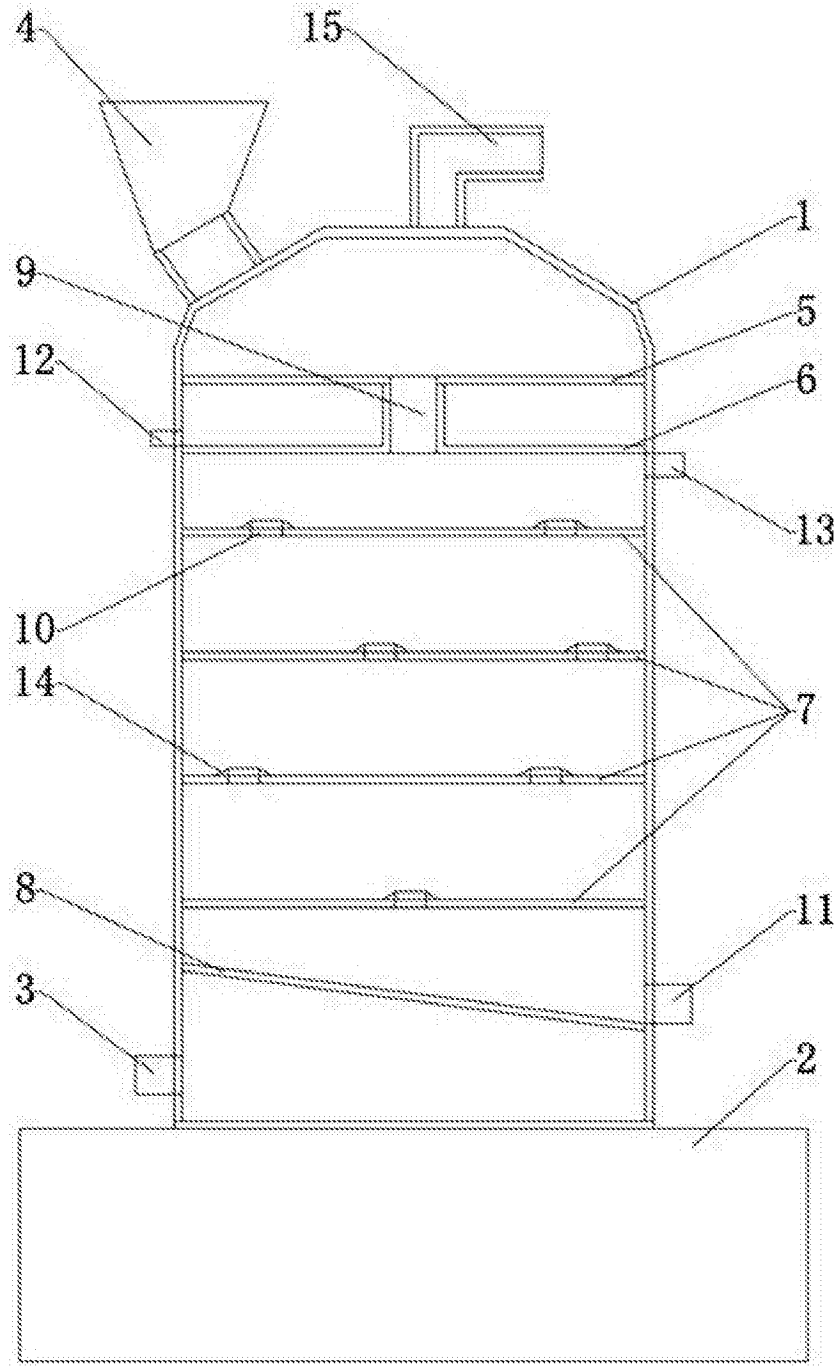


图1