

A 47 F

Ans.nr.: 5702/83

Indleveret: 12 dec 1983

Løbedag: 12 dec 1983

Alm. tilgængelig: 13 jun 1985

Prioritet: -

***VARIANTSYSTEMET A-S; Middelfart, DK.**

Opfinder: Frede *Mogensen; DK.

Fuldmægtig: Patentbureauet Hofman-Bang & Boutard

Hyldestativ med i højderetningen indstillelige hjørnesøjler

SAMMENDRAG

5702-83

Et hyldestativ omfattende hjørnesøjler, som hver (se fig. 4) har en række huller til optagelse af bæretappe (4) for hylden (3) og har et som forlænger tjenende, i hjørnesøjlen indskydeligt rørprofil (5), der ligeledes har huller (11) for bæretappe (4). Hyldestativet er ejendommeligt ved, at hvert rørprofil forneden har låseorganer til fiksering af rørprofilet i forhold til hjørnesøjlen, hvilke låseorganer er indrettet således, at de frit kan passere bæretappe, som rager ind i hjørnesøjlen. Ved en foretrukken udførelsesform er låseorganerne udformet som et omkring en tap (14) i rørprofilet (5) svingeligt lejret låsestykke (13), der har en hage (19), som i en inaktiv stilling går fri af de indragende bæretappe, og som er indrettet til i en aktiv stilling at gå i indgreb med et hul i hjørnesøjlen.

5702-83

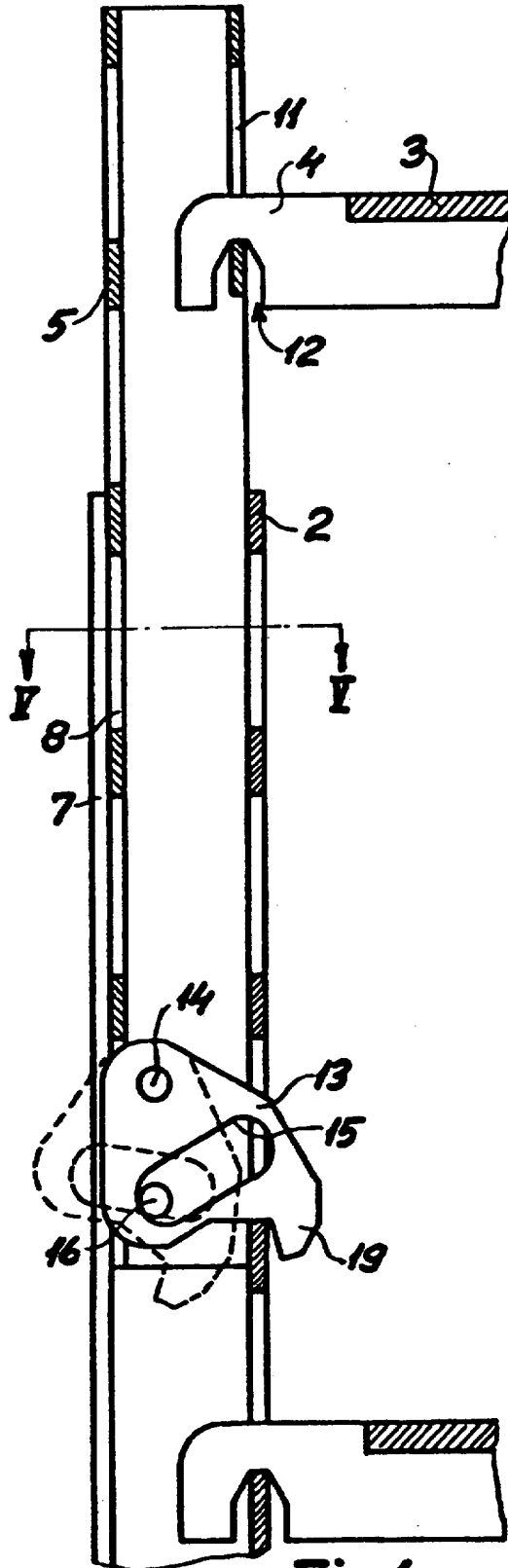


Fig.4