

19



OFICINA ESPAÑOLA DE  
PATENTES Y MARCAS

ESPAÑA



11 Número de publicación: **2 901 674**

51 Int. Cl.:

**H04R 13/00** (2006.01)

**H04R 11/02** (2006.01)

12

TRADUCCIÓN DE PATENTE EUROPEA

T3

96 Fecha de presentación y número de la solicitud europea: **18.11.2015** **E 19216516 (5)**

97 Fecha y número de publicación de la concesión europea: **13.10.2021** **EP 3644626**

54 Título: **Aparato de altavoz**

30 Prioridad:

**18.11.2014 GB 201420483**

45 Fecha de publicación y mención en BOPI de la traducción de la patente:

**23.03.2022**

73 Titular/es:

**PS AUDIO DESIGN OY (100.0%)  
Elektroniikkatie 10  
90590 Oulu, FI**

72 Inventor/es:

**KAJANUS, VESA**

74 Agente/Representante:

**DURAN-CORRETJER, S.L.P**

**ES 2 901 674 T3**

Aviso: En el plazo de nueve meses a contar desde la fecha de publicación en el Boletín Europeo de Patentes, de la mención de concesión de la patente europea, cualquier persona podrá oponerse ante la Oficina Europea de Patentes a la patente concedida. La oposición deberá formularse por escrito y estar motivada; sólo se considerará como formulada una vez que se haya realizado el pago de la tasa de oposición (art. 99.1 del Convenio sobre Concesión de Patentes Europeas).

**DESCRIPCIÓN**

Aparato de altavoz

5 **SECTOR TÉCNICO DE LA INVENCIÓN**

Esta invención se refiere a aparatos de altavoz. Más concretamente, la presente invención se refiere a inducir cambios en el campo magnético entre una superficie y la base del altavoz para crear sonido.

10 **ESTADO DE LA TÉCNICA ANTERIOR**

Los aparatos de altavoz se usan en muchos lugares diferentes para producir sonido. Integrar aparatos de altavoz en otros dispositivos y estructuras puede ser práctico.

15 La Patente DE69916969 da a conocer un transductor electromagnético que incluye: un primer diafragma dispuesto de una manera vibratoria; un segundo diafragma proporcionado en una porción central del primer diafragma, estando formado el segundo diafragma por material magnético; un yugo dispuesto en una posición opuesta al primer diafragma; un polo central proporcionado en una cara del yugo que se opone al primer diafragma; una bobina que rodea sustancialmente el polo central; un imán que rodea sustancialmente la bobina; y una placa magnética fina proporcionada entre el imán y el primer diafragma, estando la periferia interior de la placa magnética fina en una relación de superposición con la periferia exterior del segundo diafragma.

20 La Patente US6658133 da a conocer un transductor electromagnético que incluye: un primer diafragma dispuesto de manera que tiene capacidad de vibración; un segundo diafragma dispuesto en una porción central del primer diafragma, estando hecho el segundo diafragma de un material magnético; un yugo dispuesto de manera que se opone al primer diafragma; un polo central dispuesto entre la horquilla y el primer diafragma; una bobina dispuesta de manera que rodea el polo central; un primer imán dispuesto de manera que rodea la bobina; y un segundo imán dispuesto en un lado opuesto del primer diafragma desde el polo central.

30 **BREVE DESCRIPCIÓN DE LA INVENCIÓN**

Según un aspecto, se da a conocer la materia objeto de la reivindicación independiente.

35 En las reivindicaciones dependientes se definen otras realizaciones.

**BREVE DESCRIPCIÓN DE LOS DIBUJOS**

40 A continuación, se describirá la invención con más detalle por medio de las realizaciones preferentes, haciendo referencia a los dibujos adjuntos, en los que

la figura 1 ilustra un aparato según una realización de la invención;  
las figuras 2A y 2B ilustran disposiciones de un primer imán y un segundo imán, según las realizaciones de la invención;  
45 la figura 3 ilustra un aparato de altavoz según una realización de la invención;  
la figura 4 ilustra un aparato de altavoz según una realización de la invención;  
la figura 5 ilustra una disposición de una bobina según una realización de la invención;  
la figura 6 ilustra un aparato de altavoz según una realización de la invención; y  
la figura 7 ilustra un ejemplo que no cae dentro del alcance de las reivindicaciones.

50 **DESCRIPCIÓN DETALLADA DE LA INVENCIÓN**

Las siguientes realizaciones son ejemplares. Aunque la memoria descriptiva en varios sitios puede referirse a "una" o "alguna(s)" realización(es), esto no significa necesariamente que cada referencia de ese tipo sea de la(s) misma(s) realización(es), o que la característica solo se aplique a una única realización. Las características individuales de diferentes realizaciones también se pueden combinar para proporcionar otras realizaciones. Asimismo, las palabras "comprende" e "incluye" deben entenderse como no limitativas de las realizaciones descritas para consistir solo en aquellas características que se hayan mencionado, y dichas realizaciones también pueden contener características/estructuras que no se hayan mencionado específicamente.

60 La figura 1 ilustra un aparato 100. Haciendo referencia a la figura 1, el aparato 100 comprende: una superficie 102 dispuesta para desplazarse mecánicamente, un primer imán 110 acoplado a la superficie 102, por lo menos un miembro de soporte 106 para soportar la superficie 102, una base 104 que comprende un segundo imán 120, en el que el segundo imán 120 está dispuesto, por lo menos parcialmente, para estar orientado hacia el primer imán 110, una bobina 122 acoplada al segundo imán 120, y un puerto de señal 130 acoplado eléctricamente a la bobina 122, en el que se configura una señal eléctrica para viajar entre el puerto de señal 130 y la bobina 122, en el que un

campo magnético entre el primer imán 110 y el segundo imán 120 produce una fuerza en la superficie 102, en el que una entidad, que comprende la superficie 102 y por lo menos un miembro de soporte 106, comprende por lo menos un elemento elástico que proporciona una contrafuerza de soporte que actúa como una contrafuerza para la fuerza producida por el campo magnético, haciendo que la superficie 102 esté en un estado de equilibrio de fuerzas, y en el que la señal eléctrica en la bobina 122 es proporcional al desplazamiento mecánico de la superficie 102 cuando se rompe el estado de equilibrio de fuerzas debido a la señal eléctrica en la bobina 122 o bien debido al desplazamiento mecánico de la superficie 102 de la posición del estado de equilibrio de fuerzas.

En una realización, la señal eléctrica se introduce desde el puerto de señal 130 hasta la bobina 122. Por tanto, puede viajar desde el puerto de señal 130 hasta la bobina 122.

En una realización, el aparato 100 de la figura 1 es un altavoz 100 para producir sonido. El altavoz 100 se puede usar como un altavoz regular, tal como un altavoz de ordenador, un altavoz o un altavoz de televisión, o como un altavoz integrado. Un altavoz integrado puede significar un altavoz que, por ejemplo, está integrado en las estructuras de la pared, en dispositivos electrónicos o en los paneles del suelo, y usa las estructuras y dispositivos mencionados como parte del altavoz.

El altavoz 100 puede comprender una superficie 102 configurada para producir sonido a partir de la vibración de la superficie 102 y un primer imán 110 acoplado a la superficie. El primer imán 110 puede fijarse a la superficie 102. En una realización, la superficie 102 comprende el primer imán 110. El altavoz 100 puede comprender, además, por lo menos un miembro de soporte 106 para soportar la superficie 102. El altavoz 100 también puede comprender una base 104, que comprende un segundo imán 120, en el que el segundo imán 120 se puede disponer, por lo menos parcialmente, para estar orientado hacia el primer imán 110, y una bobina 122 acoplada al segundo imán 120. En una realización, la bobina 122 se fija al segundo imán 120.

El altavoz 100 puede comprender, además, una entrada de señal de audio 130 acoplada eléctricamente a la bobina 122, en el que la entrada de señal de audio 130 se puede configurar para recibir una señal de audio eléctrica y transmitir la señal de audio eléctrica hasta la bobina 122, y en el que el campo magnético entre el primer imán 110 y el segundo imán 120 produce una fuerza en la superficie 102, en el que una entidad, que comprende la superficie 102 y por lo menos un miembro de soporte 106, comprende por lo menos un elemento elástico que proporciona una contrafuerza de soporte que actúa como una contrafuerza para la fuerza producida por el campo magnético, haciendo que la superficie 102 esté en un estado de equilibrio de fuerzas, y en el que la señal de audio eléctrica proporcionada a la bobina 122 induce cambios en el campo magnético entre el primer imán 110 y el segundo imán 120, cambiando así la intensidad de la fuerza, y haciendo así que la superficie 102 vibre según la señal de audio eléctrica. El elemento elástico puede comprender por lo menos uno de la superficie 102 y por lo menos un miembro de soporte 106. Los cambios inducidos en el campo magnético, mediante la bobina 122, pueden romper el estado de equilibrio de fuerzas y hacer que la superficie vibre según la señal de audio eléctrica, y producir así sonido a partir de la vibración. En una realización, la contrafuerza de soporte se produce mediante por lo menos uno de la flexión de la superficie 102 y la elasticidad de por lo menos un miembro de soporte 106. En una realización, la superficie 102 está arqueada.

En una realización, por lo menos un miembro de soporte 106 se tensa previamente mediante la fuerza magnética entre el primer imán 110 y el segundo imán 120. La tensión previa puede hacer que por lo menos un miembro de soporte 106 produzca una contrafuerza de soporte y haga así que la superficie 102 esté en un estado de equilibrio de fuerzas.

En una realización, el campo magnético entre el primer imán 110 y el segundo imán 120 produce una fuerza magnética en el primer imán 110, en el que por lo menos parte de la fuerza magnética se transfiere a la superficie 102 como una fuerza mecánica. En una realización, el campo magnético entre el primer imán 110 y el segundo imán 120 produce una fuerza magnética en el primer imán 110, produciendo una fuerza mecánica en la superficie 102.

En una realización, la mayor parte de la contrafuerza de soporte se produce mediante por lo menos un miembro de soporte 106.

El primer imán 110 y el segundo imán 120 descritos anteriormente son imanes permanentes. En un ejemplo que no cae dentro del alcance de las reivindicaciones, los imanes pueden ser electroimanes. Los imanes 110, 120 pueden estar hechos de neodimio, hierro, níquel, cobalto y sus aleaciones, por ejemplo. En una realización, los imanes 110, 120 comprenden un mecanismo de ajuste, en el que el mecanismo de ajuste se puede usar para cambiar la cantidad de flujo magnético entre el primer imán 110 y el segundo imán 120. El mecanismo de ajuste puede ser, por ejemplo, un mando mecánico o un dispositivo eléctrico, que se pueden usar para cambiar la cantidad de flujo magnético. El mecanismo de ajuste se puede usar para cambiar las polaridades de los imanes 110, 120. El mecanismo de ajuste puede funcionar, por ejemplo, controlando la cantidad y/o la dirección de la corriente a través de los imanes 110, 120. En una realización, el mecanismo de ajuste puede controlar la alineación y/o la posición del primer imán 110 y el segundo imán 120.

En una realización, la superficie 102 está hecha de cristal, plástico, metal o madera. La superficie 102 puede

comprender una combinación de dichos materiales mencionados, tal como compuesto. La superficie 102 puede tener una forma de rectángulo, cuadrado o círculo, por ejemplo. La forma de la superficie 102 también puede ser alguna otra diferente a las listadas anteriormente. En una realización, la superficie 102 es una parte de una pantalla de un aparato electrónico, tal como un teléfono móvil, una tableta, un ordenador, una televisión u otros dispositivos que comprenden una pantalla. La superficie 102 puede ser, por ejemplo, la cubierta de cristal o de plástico de la pantalla. En una realización, la superficie 102 está comprendida en un panel, una placa, un cuadro, una ventana, una pared, un suelo o un techo. La superficie 102 puede producir sonido dentro o fuera de una habitación o un espacio que comprende algunos de los elementos de habitación mencionados anteriormente. En una realización, la superficie 102 está hecha de material no elástico y/o no flexible. Esto puede significar que la superficie 102 puede no proporcionar ninguna parte significativa de la contrafuerza de soporte. La superficie 102 se puede disponer de manera que haya un espacio entre la superficie 102 y la base 104.

En una realización, la superficie tiene, por lo menos, 1 mm de grosor. En una realización, la superficie tiene, por lo menos, 10 mm de grosor. En una realización, la superficie tiene, por lo menos, 10 cm de grosor.

El estado de equilibrio de la superficie 102 se puede conseguir con imanes de diferente capacidad. Cuanto más pesada es la superficie 102, más fuerza magnética se puede necesitar. Una fuerza magnética más fuerte se puede conseguir acercando más los imanes 110, 120 entre sí y/o usando imanes 110, 120 más potentes. Por lo menos un miembro de soporte 106 se puede disponer y/o diseñar de tal manera que se optimice la contrafuerza de soporte para la fuerza magnética actual. Por tanto, se puede conseguir el estado de equilibrio de fuerzas, ya que la fuerza magnética y la contrafuerza de soporte se pueden optimizar para diferentes escenarios. Los diferentes escenarios pueden significar, por ejemplo, que la superficie 102 se haga de diferentes materiales y dimensiones.

En una realización, la distancia entre el primer imán 110 y el segundo imán 120 está entre 0,3 milímetros (mm) y 1,0 mm cuando la superficie 102 está en el estado de equilibrio de fuerzas. En una realización, la distancia entre el primer imán 110 y el segundo imán 120 está entre 1,0 mm y 2,0 mm cuando la superficie 102 está en el estado de equilibrio de fuerzas.

En una realización, el primer imán 110 y/o el segundo imán 120 están hechos de samario y/o cobalto. En dicho caso, el valor de  $\text{kJ/m}^3$  del primer y/o el segundo imanes 110, 120 puede estar entre 143-159  $\text{kJ/m}^3$ , por ejemplo. En una realización, el primer imán 110 y/o el segundo imán 120 están hechos de neodimio y/o ferrita. En dicho caso, el valor de  $\text{kJ/m}^3$  del primer y/o el segundo imanes 110, 120 puede estar entre 250-400  $\text{kJ/m}^3$ , por ejemplo.

En una realización, por lo menos uno de los siguientes está hecho de hierro: el primer imán 110 y el segundo imán 120.

El flujo magnético entre el primer imán 110 y el segundo imán 120 puede no cambiar, ya que las propiedades magnéticas de los imanes no cambian, cuando se está usando el altavoz 100. Sin embargo, conducir la corriente, tal como la señal de audio eléctrica, hasta la bobina 122, la bobina 122 puede producir otra componente magnética dentro del campo magnético entre el primer imán 110 y el segundo imán 120. Esta componente magnética adicional puede aumentar o disminuir el campo magnético, y, por tanto, la fuerza magnética, en función de la configuración de los imanes 110, 120 y la dirección de la corriente, y producir el desplazamiento de la superficie 102 con respecto a la base 104, y la generación de sonido. La contrafuerza de soporte puede aumentar al aumentar la fuerza magnética. La contrafuerza de soporte puede aumentar con la finalidad de intentar restaurar el estado de equilibrio. La contrafuerza de soporte puede aumentar con un retardo, en comparación con la fuerza magnética, permitiendo así la vibración de la superficie 102. La contrafuerza de soporte puede disminuir al disminuir la fuerza magnética, de igual modo que el aumento de las fuerzas.

La bobina 122 se dispone entre el primer imán 110 y el segundo imán 120. Esto puede mejorar la eficacia de la señal de audio eléctrica para el campo magnético entre el primer imán 110 y el segundo imán 120, porque la componente magnética producida por la bobina 122 puede estar físicamente más cerca del campo magnético entre los imanes 110, 120. La bobina 122 se puede disponer entre los imanes 110, 120, de tal manera que la componente magnética principal producida por la bobina 122 es paralela al campo magnético entre los imanes 110, 120.

En una realización, el aparato 100 comprende un altavoz configurado para producir sonido, en el que el desplazamiento mecánico de la superficie 102 comprende una vibración que produce sonido, en el que la señal eléctrica comprende una señal de audio eléctrica configurada para viajar desde el puerto de señal 130 hasta la bobina 122, y en el que la señal de audio eléctrica proporcionada en la bobina 122 induce cambios en el campo magnético entre el primer y el segundo imán 110, 120, rompiendo así el estado de equilibrio de fuerzas y haciendo que la superficie 102 vibre según la señal de audio eléctrica.

A continuación, se verá en más detalle la disposición del primer imán 110, el segundo imán 120 y la bobina 122. Las figuras 2A y 2B ilustran disposiciones del primer imán 110 y el segundo imán 120, según las realizaciones de la invención. Haciendo referencia a la figura 2A, las mismas polaridades del primer imán 110 y el segundo imán 120 pueden estar orientadas una frente a otra. Las mismas polaridades de la figura 2A se muestran como los polos norte de los imanes 110, 120. De igual modo, las mismas polaridades pueden significar los polos sur de los imanes 110,

120. El primer imán 110 puede experimentar una fuerza magnética, mostrada mediante una flecha  $F_m$ . Esta fuerza magnética puede producir una fuerza mecánica en la superficie 102. La dirección de la fuerza magnética puede ser de alejarse del segundo imán 120, ya que las mismas polaridades pueden producir una fuerza magnética de empuje entre sí. Aunque no se muestra en la figura 2A, el segundo imán 120 puede experimentar una fuerza magnética de igual magnitud que el primer imán 110, pero la dirección de la fuerza puede ser opuesta. Haciendo referencia ahora a la figura 2B, la configuración puede ser similar a la figura 2A, pero ahora las polaridades del primer imán 110 y el segundo imán 120 pueden no ser iguales. Esto puede producir una fuerza magnética de atracción, como se muestra mediante una flecha  $F_m$  en la figura 2B. Aunque no se muestra en la figura 2B, el segundo imán 120 puede experimentar una fuerza magnética de igual magnitud que el primer imán 110, pero la dirección de la fuerza puede ser opuesta.

Como se muestra en las figuras 2A y 2B, la bobina 122 se puede colocar entre los imanes 110, 120 para hacer que su uso sea más eficaz. Las fuerzas magnéticas descritas anteriormente, mostradas mediante las flechas  $F_m$ , pueden producir una fuerza en la superficie 102 a la que está acoplado el primer imán 110. En una realización, el primer imán 110 se fija a la superficie 102 mecánicamente. En una realización, la superficie 102 y el primer imán pueden ser de una pieza integral. La propia superficie 102 puede estar hecha de material magnético, experimentando así directamente las fuerzas magnéticas. Las fuerzas magnéticas, mostradas mediante las flechas  $F_m$ , pueden mover el primer imán 110 en la dirección de la fuerza. La superficie 102 puede moverse en la misma dirección que el primer imán 110, ya que la superficie 102 puede estar conectada físicamente al primer imán 110, tal como se ha descrito anteriormente.

Haciendo referencia de nuevo a la figura 1, por lo menos un miembro de soporte 106 puede producir una contrafuerza de soporte cuando se tensa. La contrafuerza de soporte puede estar causada por la capacidad del material o la forma de resistir a los cambios de forma por lo menos de un miembro de soporte 106. Tensar por lo menos un miembro de soporte 106 puede hacer que por lo menos un miembro de soporte 106 produzca una contrafuerza de soporte mediante la resistencia al cambio de forma. El cambio de forma puede producirse mediante la fuerza en la superficie 102, producida por el campo magnético entre el primer imán 110 y el segundo imán 120. La elasticidad de por lo menos un miembro de soporte 106 puede provenir del material usado para hacer el miembro de soporte y/o de su forma. Por lo menos un miembro de soporte 106 puede estar hecho de material elástico esponjoso, o puede formarse como un muelle, por ejemplo. En una realización, por lo menos un miembro de soporte 106 está hecho de material poroso.

Por lo menos un miembro de soporte 106 puede disponerse entre la superficie 102 y la base 104. La disposición puede significar fijar la primera área de por lo menos del miembro de soporte 106 a la superficie 102 y una segunda área a la base 104. La fuerza magnética en aumento, entre el primer imán 110 y el segundo imán 120, puede tensar aun más por lo menos un miembro de soporte 106, aumentando así la contrafuerza de soporte.

La figura 3 ilustra un aparato de altavoz según una realización de la invención. Haciendo referencia a la figura 3, el aparato de altavoz puede ser similar o igual al aparato de altavoz 100 de la figura 1. Por lo menos un miembro de soporte 106 puede comprender o ser por lo menos un miembro de soporte elástico 302. Por lo menos un miembro de soporte elástico 302 puede producir una contrafuerza contra la fuerza magnética entre el primer imán 110 y el segundo imán 120, cuando se tensa por lo menos un miembro de soporte elástico 302. En una realización, la contrafuerza de soporte aumenta cuando por lo menos un miembro de soporte elástico 302 se estira debido al aumento de la distancia entre la superficie 102 y la base 104. En una realización, la contrafuerza de soporte aumenta cuando por lo menos un miembro de soporte elástico 302 se comprime debido a la disminución de la distancia entre la superficie 102 y la base 104. En una realización, por lo menos un miembro de soporte elástico 302 comprende o es un muelle en espiral.

La figura 4 ilustra un aparato de altavoz según una realización de la invención. Haciendo referencia a la figura 4, el aparato de altavoz ilustrado puede ser similar o igual al aparato de altavoz 100 de la figura 1. Por lo menos un miembro de soporte 106 puede comprender o ser por lo menos un miembro de soporte esponjoso 402. Por lo menos un miembro de soporte esponjoso 402 puede estar hecho de material elástico esponjoso, por ejemplo. Por lo menos un miembro de soporte esponjoso 402 puede comprender orificios y/o cavidades para mejorar sus propiedades elásticas.

El altavoz puede comprender un miembro de ajuste para ajustar la distancia entre el primer imán 110 y el segundo imán 120. El miembro de ajuste puede comprender un primer tornillo de ajuste 410 acoplado mecánicamente al segundo imán 120, en el que ajustando el primer tornillo de ajuste 410 se puede cambiar la distancia del segundo imán 120 al primer imán 110. El miembro de ajuste puede comprender, además, por lo menos un segundo tornillo de ajuste 420 para ajustar la distancia entre la superficie 102 y la base 104. Por lo menos un segundo tornillo de ajuste 420 puede acoplarse mecánicamente a por lo menos un miembro de soporte esponjoso 402, en el que ajustando por lo menos un segundo tornillo de ajuste 420 se puede cambiar la distancia entre la superficie 102 y la base 104. En una realización, disminuyendo la distancia entre la superficie 102 y la base 104, aumenta la contrafuerza de soporte. En otra realización, aumentando la distancia entre la superficie 102 y la base 104, aumenta la contrafuerza de soporte.

- 5 El segundo imán 120 puede comprender un primer miembro de conexión 412. En una realización, el primer miembro de conexión 412 se fija al segundo imán 120. Por lo menos un miembro de soporte esponjoso 402 puede comprender por lo menos un segundo miembro de conexión 422. En una realización, por lo menos un segundo miembro de conexión 422 se fija por lo menos un miembro de soporte esponjoso 402. El primer tornillo de ajuste 410 puede fijarse al primer miembro de conexión 412. La base 104 puede contener un orificio o una abertura para el primer tornillo de ajuste 410. De igual modo, la base 104 puede contener un orificio o una abertura para por lo menos un segundo tornillo de ajuste 420. Por lo menos un segundo tornillo de ajuste 420 puede fijarse a por lo menos un segundo miembro de conexión 422.
- 10 Los miembros de conexión 412, 422 pueden comprender una contraparte para los tornillos 410, 420. Las contrapartes pueden ser orificios roscados, por ejemplo. Los miembros de conexión 412, 422 pueden ser placas de metal o de plástico, por ejemplo. En una realización, por lo menos un segundo miembro de conexión 422 comprende o estira por lo menos un miembro de soporte esponjoso 402 a medida que se ajusta por lo menos un segundo tornillo de ajuste 420. En una realización, el miembro de ajuste se dispone para cambiar la posición del primer imán 110. El miembro de ajuste se puede usar para controlar las posiciones del primer y el segundo imán 110, 120. Aunque no se muestra en la figura 3, se puede usar un miembro de ajuste similar con por lo menos un miembro de soporte elástico 302. Por lo menos un miembro de soporte elástico 302 puede comprender miembros de conexión similares a por lo menos un miembro de soporte esponjoso 402 de la figura 4.
- 15 En una realización, por lo menos un miembro de soporte 106 se dispone en las áreas de borde de la superficie, y la distancia entre el primer imán 110 y el centro de la superficie 102 es más pequeña que la distancia entre por lo menos un miembro de soporte 106 y el centro de la superficie 102.
- 20 En una realización, el primer imán 110 se dispone en el área central de la superficie 102.
- 25 En una realización, hay un espacio entre el primer imán 110 y el segundo imán 120. El espacio puede ser aéreo. El primer imán 110 y el segundo imán 120 pueden estar orientados uno frente a otro. El primer imán 110 puede fijarse a un lateral de la superficie 102 orientándose hacia la base 104. De igual modo, el segundo imán 120 puede fijarse a un lateral de la base 104 orientándose hacia la superficie 102.
- 30 En una realización, la bobina 122 se dispone en el lateral del segundo imán 120.
- En una realización, la bobina 122 se fija al primer imán 110.
- 35 En una realización, la bobina 122 se dispone de tal manera que hay un espacio entre el primer imán y la bobina 122, y de tal manera que hay un espacio entre el segundo imán 120 y la bobina 122. La bobina puede fijarse a la base 104 o a la superficie 102, por ejemplo.
- 40 La figura 5 ilustra una disposición de la bobina 122 según una realización de la invención. Haciendo referencia a la figura 5, la bobina 122 se dispone en la parte superior del segundo imán 120. La bobina 122 se puede disponer entre el primer imán 110 y el segundo imán 120. La bobina 122 se puede fijar al segundo imán 120 con pegamento, por ejemplo. También se pueden usar otros procedimientos de fijación. En una realización, el segundo imán 120 y la bobina 122 son de una pieza integral.
- 45 La bobina puede acoplarse eléctricamente a la entrada de señal de audio 130. La figura 5 ilustra el acoplamiento eléctrico con un cable, pero también puede ser posible una conexión inalámbrica. La conexión inalámbrica se puede conseguir, por ejemplo, con inducción. La entrada de señal de audio 130 puede recibir una señal de audio 510 y transmitirla a la bobina 122. La señal de audio 510 puede producir una corriente en la bobina 122. La bobina 122 puede recibir la señal de audio 510 que hace que la bobina 122 produzca un campo magnético. El campo magnético puede cambiar según la señal de audio 510. El campo magnético existente entre el primer imán 110 y el segundo imán 120 puede no cambiar, pero el campo magnético de la bobina 122 puede añadir una nueva componente magnética al campo magnético existente. Por tanto, el campo magnético entre el primer y el segundo imán 110, 120 puede ser la suma de los dos campos magnéticos mencionados. El campo magnético puede fortalecerse según la señal de audio 510 y, por tanto, la fuerza producida en la superficie 102 puede fortalecerse. La contrafuerza de soporte descrita anteriormente también puede fortalecerse. Esto puede hacer que la superficie 102 vibre y produzca sonido según la señal de audio 510.
- 50 En una realización, el campo magnético y, por tanto, la fuerza magnética, se debilitan cuando la señal de audio 510 se transmite a la bobina 122. La contrafuerza de soporte puede entonces debilitarse según los cambios de la fuerza magnética. Esto puede hacer que la superficie 102 vibre según la señal de audio 510.
- 55 En una realización, la fuerza magnética y la contrafuerza de soporte tienen igual magnitud si no hay ninguna entrada de señal de audio eléctrica en la bobina 122.
- 60 La figura 6 ilustra un aparato de altavoz según una realización de la invención. Haciendo referencia a la figura 6, el aparato de altavoz ilustrado puede ser similar o igual al aparato de altavoz 100 de la figura 1. Por lo menos un
- 65

5 miembro de soporte 106 puede comprender o ser por lo menos un miembro de fijación no elástico 602. Por lo menos un miembro de fijación no elástico 602 puede ser un tornillo o una protuberancia, por ejemplo. La contrafuerza de soporte, descrita anteriormente, puede producirse mediante la propia estructura o forma de la superficie 102. La superficie puede actuar como una estructura elástica, creando una contrafuerza de soporte para la fuerza magnética, entre el primer imán 110 y el segundo imán 120, ya sea atrayéndola o empujando la superficie 102. Por lo menos un miembro de fijación no elástico 602 puede mantener la superficie 102 estacionaria en una o varias áreas de conexión, pero permitir el movimiento de otras áreas de la superficie 102.

10 El altavoz puede comprender un miembro de fijación 604 para fijar el primer imán 110 a la superficie 102. También se puede usar un miembro de fijación similar en otras realizaciones de la invención. El miembro de fijación 604 puede proporcionar una amplitud mayor para que la superficie 102 se flexione y cree una contrafuerza de soporte para la fuerza magnética.

15 En una realización, la superficie flexible 102 produce la contrafuerza de soporte principal. La superficie 102 puede estar hecha de material elástico para mejorar la contrafuerza de soporte producida mediante la superficie flexible 102.

20 La figura 7 ilustra un ejemplo que no cae dentro del alcance de las reivindicaciones. Haciendo referencia a la figura 7, la bobina 122 se puede disponer para situarse por lo menos en un lateral del segundo imán 120. Esto puede significar que la bobina 122 no está situada entre el primer y el segundo imán 110, 120. Por ejemplo, la bobina 122 puede enrollarse alrededor del segundo imán 120. Como la bobina 122 puede situarse en por lo menos un lateral del segundo imán 120, la distancia entre el primer y el segundo imán 110, 120 se puede reducir. Esto puede significar que la fuerza magnética se puede aumentar. Asimismo, la superficie 102 se puede tensar previamente más, y, por tanto, la reacción de la superficie 102 a la fuerza producida por la bobina 122 puede ser más rápida. En otro ejemplo que no cae dentro del alcance de las reivindicaciones, la bobina 122 se enrolla alrededor del primer imán 110. En otro ejemplo que no cae dentro del alcance de las reivindicaciones, la bobina 122 se acopla al primer imán 110. Por tanto, la bobina 122 se puede colocar en el lateral del primer imán, por ejemplo.

## REIVINDICACIONES

1. Aparato de altavoz (100), que comprende:  
 una superficie (102) dispuesta para desplazarse mecánicamente;  
 5 un primer imán permanente (110) acoplado a la superficie (102);  
 por lo menos un miembro de soporte (106) para soportar la superficie (102);  
 una base (104) que comprende un segundo imán permanente (120) dispuesto para orientarse, por lo menos  
 parcialmente, frente al primer imán permanente, a una cierta distancia;  
 una bobina (122) dispuesta entre el primer imán (110) y el segundo imán (120); y  
 10 un puerto de señal (130) acoplado eléctricamente a la bobina (122), en el que se configura una señal eléctrica para  
 viajar entre el puerto de señal (130) y la bobina (122), en el que el campo magnético entre el primer imán  
 permanente (110) y el segundo imán permanente (120) produce una fuerza en la superficie (102), en el que una  
 entidad, que comprende la superficie (102) y por lo menos un miembro de soporte (106), comprende por lo menos  
 15 un elemento elástico que proporciona una contrafuerza de soporte que actúa como una contrafuerza para la fuerza  
 producida por el campo magnético, haciendo que la superficie (102) esté en un estado de equilibrio de fuerzas, y en  
 el que la señal eléctrica en la bobina (122) es proporcional al desplazamiento mecánico de la superficie (102) cuando  
 se rompe el estado de equilibrio de fuerzas debido a la señal eléctrica en la bobina (122).
2. Aparato, según la reivindicación 1, en el que las mismas polaridades del primer y el segundo imán (110, 120)  
 20 están orientados uno frente a otro.
3. Aparato, según cualquiera de las reivindicaciones anteriores, en el que la mayor parte de la contrafuerza de  
 soporte se produce mediante por lo menos un miembro de soporte (106).
4. Aparato, según cualquiera de las reivindicaciones anteriores, en el que por lo menos un miembro de soporte (106)  
 25 está dispuesto entre la superficie (102) y la base (104).
5. Aparato, según cualquiera de las reivindicaciones anteriores, en el que por lo menos un miembro de soporte (106)  
 comprende por lo menos un miembro de fijación elástico.
- 30 6. Aparato, según cualquiera de las reivindicaciones anteriores, en el que el aparato de altavoz (100) comprende,  
 además: un miembro de ajuste para ajustar la distancia entre el primer y el segundo imán.
7. Aparato, según la reivindicación 6, en el que el miembro de ajuste comprende un primer tornillo de ajuste  
 35 acoplado mecánicamente al segundo imán, en el que ajustando el tornillo se puede cambiar la distancia del segundo  
 imán al primer imán.
8. Aparato, según cualquiera de las reivindicaciones 6 a 7, en el que el miembro de ajuste comprende por lo menos  
 40 un segundo tornillo de ajuste acoplado mecánicamente a por lo menos un miembro de soporte, en el que ajustando  
 por lo menos un segundo tornillo de ajuste se puede cambiar la distancia entre la superficie y la base.
9. Aparato, según cualquiera de las reivindicaciones anteriores, en el que por lo menos un miembro de soporte (106)  
 se dispone en las áreas de borde de la superficie (102), y la distancia entre el primer imán (110) y el centro de la  
 45 superficie (102) es más pequeña que la distancia entre por lo menos un miembro de soporte (106) y el centro de la  
 superficie (102).
10. Aparato, según cualquiera de las reivindicaciones anteriores, en el que el primer imán (110) se dispone en el  
 área central de la superficie (102).
- 50 11. Aparato, según la reivindicación 1 o cualquiera de las reivindicaciones 3 a 10 cuando no depende de la  
 reivindicación 2, en el que polaridades diferentes del primer y el segundo imán (110, 120) están orientadas una  
 frente a otra.
12. Aparato, según cualquiera de las reivindicaciones anteriores, en el que el primer y el segundo imán (110, 120)  
 55 están hechos de por lo menos uno de samario, cobalto.
13. Aparato, según cualquiera de las reivindicaciones anteriores, en el que el primer y el segundo imán (110, 120)  
 están hechos de por lo menos uno de neodimio, ferrita.
- 60 14. Aparato, según cualquiera de las reivindicaciones anteriores, en el que la bobina (122) se fija al segundo imán  
 (120).

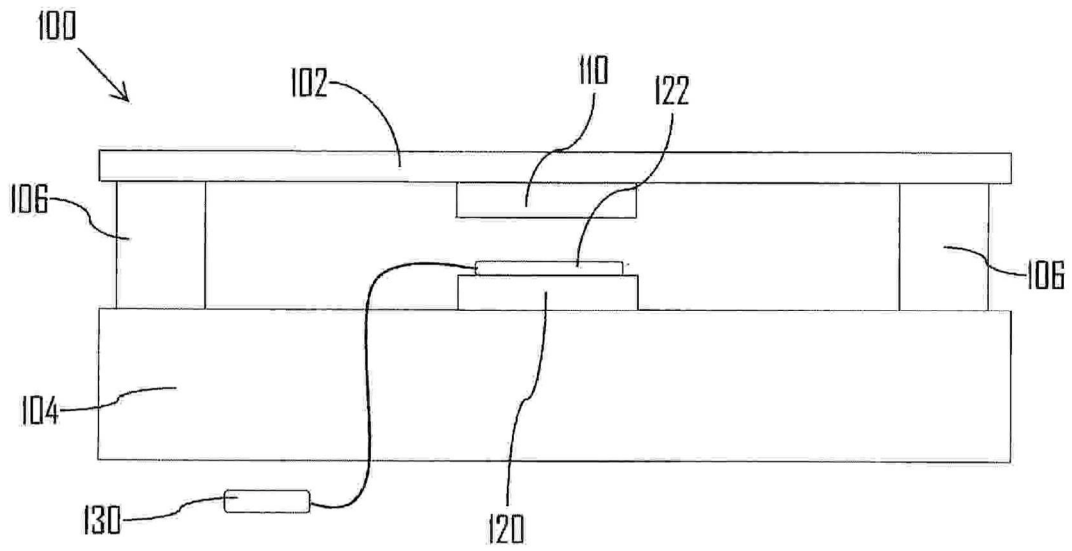


Fig. 1

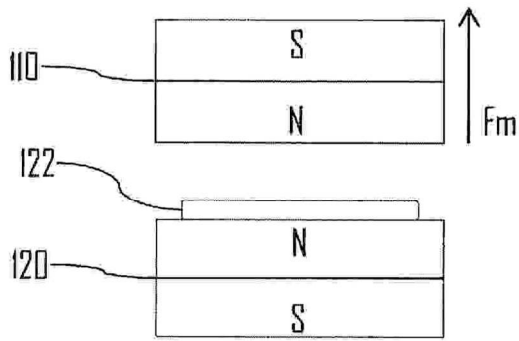


Fig. 2A

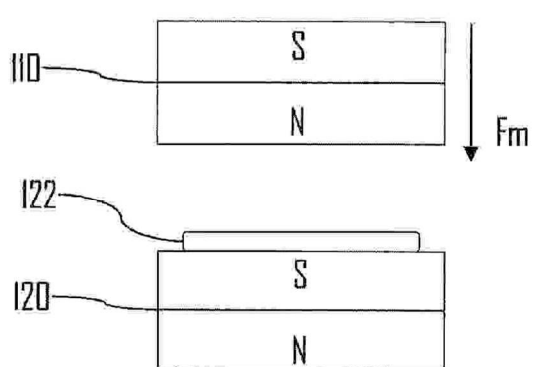


Fig. 2B

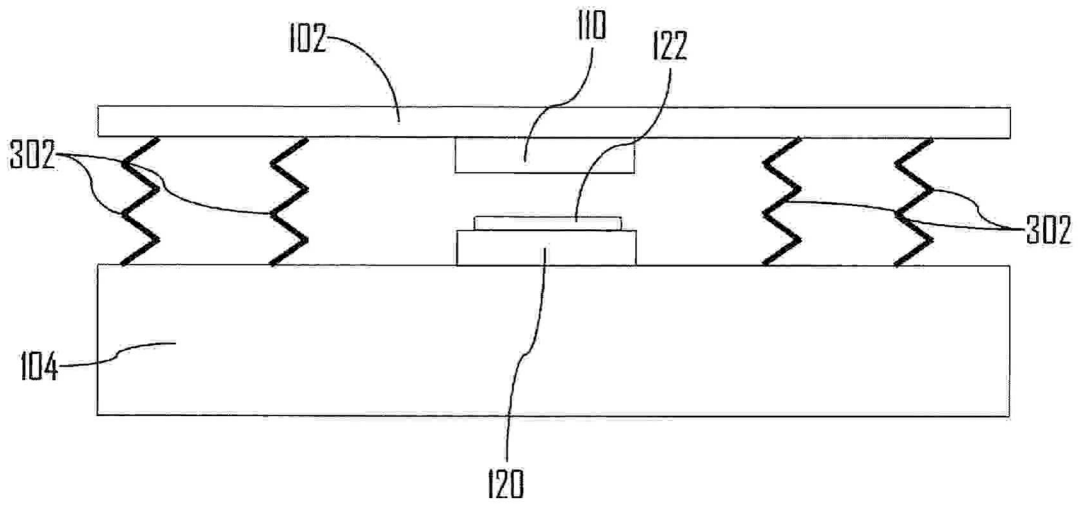


Fig. 3

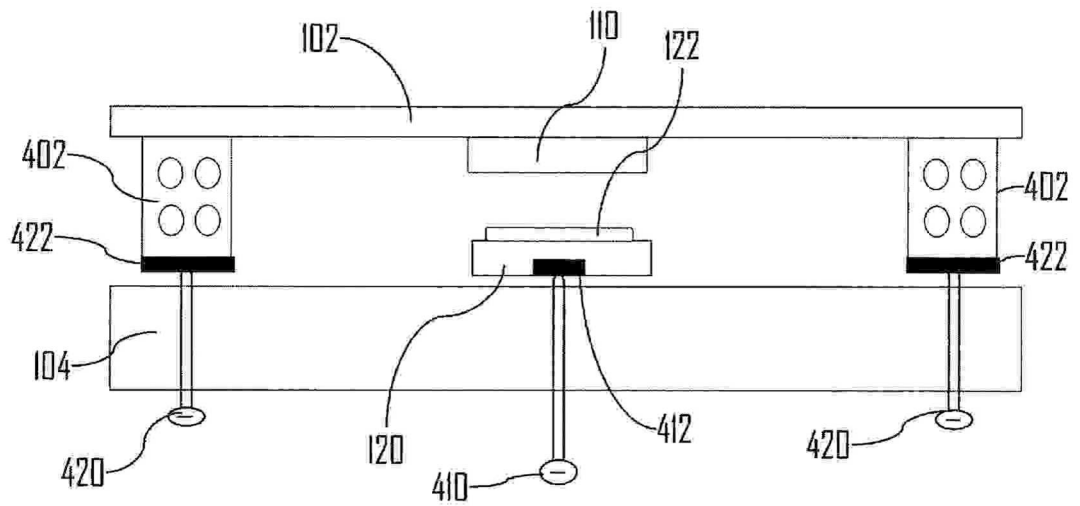
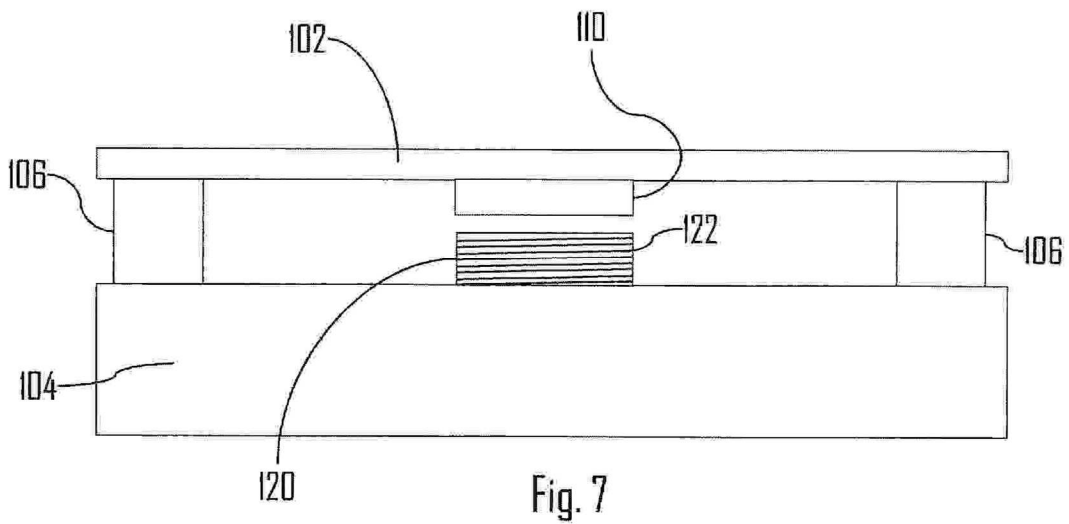
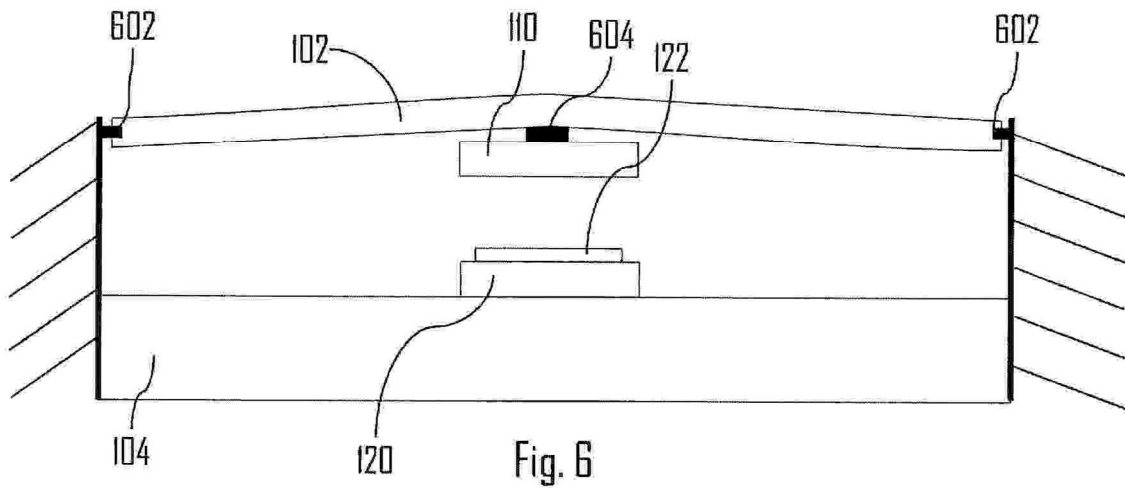
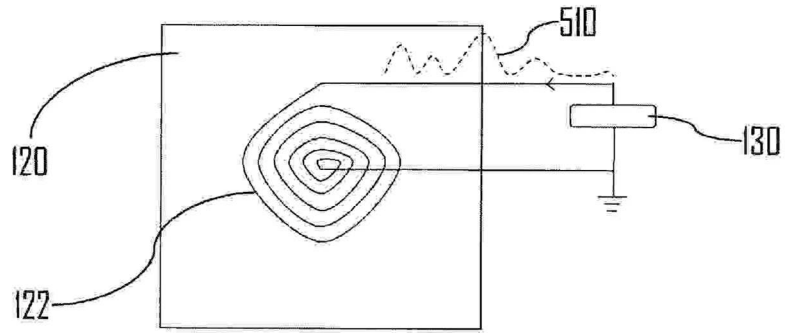


Fig. 4



**REFERENCIAS CITADAS EN LA DESCRIPCIÓN**

*Esta lista de referencias citada por el solicitante es únicamente para mayor comodidad del lector. No forman parte del documento de la Patente Europea. Incluso teniendo en cuenta que la compilación de las referencias se ha efectuado con gran cuidado, los errores u omisiones no pueden descartarse; la EPO se exime de toda responsabilidad al respecto.*

**Documentos de patentes citados en la descripción**

• DE 69916969

• US 6658133 B