

RZECZPOSPOLITA  
POLSKA



Urząd Patentowy  
Rzeczypospolitej Polskiej

(12) **OPIS OCHRONNY**  
**WZORU UŻYTKOWEGO** (19) **PL** (11) **72085**

(21) Numer zgłoszenia: **127903**

(22) Data zgłoszenia: **17.12.2018**

(13) **Y1**

(51) Int.Cl.  
**A47C 17/86 (2006.01)**  
**A47C 1/14 (2006.01)**  
**A47C 7/00 (2006.01)**  
**A47C 31/00 (2006.01)**

(54)

**Łącznik z blokadą**

(43) Zgłoszenie ogłoszono:  
**29.06.2020 BUP 14/20**

(45) O udzieleniu prawa ochronnego ogłoszono:  
**02.08.2021 WUP 18/21**

(73) Uprawniony z prawa ochronnego:  
**DAJAR SPÓŁKA Z OGRANICZONĄ  
ODPOWIEDZIALNOŚCIĄ, Koszalin, PL**

(72) Twórca(y) wzoru użytkowego:  
**PIOTR ZAWIEŚNICKI, Miastko, PL**  
**STANISŁAW KRUK, Koczała, PL**

**PL 72085 Y1**

## Opis wzoru

Przedmiotem wzoru użytkowego jest łącznik z blokadą, który znajduje zastosowanie w meblach składanych, zwłaszcza ogrodowych czy też plażowych, w szczególności w meblach o konstrukcji rurkowej.

Z opisu wynalazku PL173776 opublikowanego 1995-02-20, BUP 4/1995, znana jest blokada dla nóg podporowych podstawek wyściółkowych w meblach do siedzenia i leżenia. W blokadzie tej podstawa wyściółkowa jest odchylona z położenia przechowywania, w którym przymocowana do niej odchylnie noga podporowa leży zasadniczo równoległe do niej, o kąt około 180° do położenia użytkowania, a odchylona od podstawki wyściółkowej i zablokowana noga podporowa podpira podstawkę wyściółkową o podłogę. W celu osiągnięcia dobrego zabezpieczenia przed nieprawidłową obsługą, na nodze podporowej jest umieszczone ramię blokujące, które posiada kulisę zaopatrzoną zasadniczo w dwa odcinki prowadzące, których jest zazębiony czop. Pierwszy odcinek prowadzący ogranicza ruch nogi podporowej do położenia użytkowania, a łączący się z nim, przebiegający poprzecznie do niego drugi odcinek prowadzący, przebiega przy odchylonej nodze podporowej pionowo lub co najmniej pod kątem ostrym do pionu, tak że ramię blokujące pod działaniem siły ciężkości samoczynnie odchyła się do dołu w stosunku do czopa.

Generalnie blokada o takiej konstrukcji znajduje zastosowanie dla nóg podporowych podstawek wyściółkowych w meblach do siedzenia i leżenia, lecz nie stosuje się jej w meblach ogrodowych o konstrukcji rurkowej.

Z kolei z opisu wzoru użytkowego W.107697 opublikowanego 1999-08-30, BUP 18/1999 znana jest blokada oparcia stosowana w rozkładanych meblach do siedzenia lub leżenia, zwłaszcza w krzesłach plażowych, zabezpieczając je przed niekontrolowanym złożeniem się. Blokadę oparcia stanowi monolityczne połączenie naprzeciw siebie usytuowanych ścianek, które od zewnątrz mają płaskie powierzchnie, a od wewnątrz zakończone są występem o kształcie trójkąta o zaokrąglonym wierzchołku, przy czym drugi koniec ścianek zaopatrzone jest w przelotowy otwór, który przebiega wzdłuż ścianki, łączącej ze sobą naprzeciwległe ścianki.

Blokada ta znajduje zastosowanie w meblach plażowych o rurkowej konstrukcji, lecz jej działanie okazało się niewystraszające do zablokowania mebli.

Ponadto z opisu wzoru użytkowego W.116702 opublikowanego 2008-09-15, BUP 19/2008 znana jest blokada wózka dziecięcego, która składa się z nieruchomego elementu, przystosowanego do wprowadzenia do niego i połączenia z nim kolejnych elementów wózka. Nieruchomy element połączony jest zawiasowo z ruchomym elementem, który także przystosowany jest do połączenia z nim – ruchomo, względnie nieruchomo – kolejnych elementów konstrukcyjnych wózka, np. ramienia. W nieruchomym elemencie umieszczony jest znany, podstawowy mechanizm blokujący, którego rygiel, wsuwając się do ruchomego elementu równocześnie unieruchamia go. Zwolnienie dodatkowego mechanizmu blokującego wymaga odchylenia ucha, dzięki czemu wysuwa się z niego zaczep. W następstwie tego, ruchomy element może dalej odchylić się względem nieruchomego elementu i nie jest ograniczony skokiem wyznaczonym przez wielkość otworu ucha.

Konstrukcja tego typu blokady jest stosunkowo skomplikowana, a przeznaczona jest zwłaszcza do wózków dziecięcych, lecz nie znajduje zastosowania do mebli, zwłaszcza ogrodowych.

W opisie wynalazku P.421218 opublikowanym 2018-10-08, BUP 21/2018 ujawniono konstrukcję blokady położenia oparcia fotelika, w szczególności fotelika mocowanego w wózkach dla dzieci lub fotelika samochodowego dla dzieci, który ma oparcie z możliwością regulacji położenia oparcia względem siedziska poprzez obrotowy mechanizm, który ma blokującą płytkę z wycięciami i skrajnym wycięciem, umożliwiającym zablokowanie złożonego fotelika. Płytkę połączona trwale do zakończenia siedziska umiejscowiona jest równoległe do gniazda. Ponadto obrotowy mechanizm ma także blokujący zespół, zamocowany w gnieździe, stanowiącym integralną część oparcia, przy czym w skład elementów blokującego zespołu wchodzi sprężyna i trzpień blokujący się – w zablokowanym położeniu siedziska względem oparcia – w jednym z wycięć albo w skrajnym wycięciu. Sprężyna z jednej strony jest połączona z gniazdem, a z drugiej strony poprzez suwadło jest połączona jednocześnie z ciągnem i trzpieniem. Korzystnie, drugi koniec cięgna połączony jest z ruchomym zwalniającym zaczepem, umiejscowionym zwykle w górnej części tylnej strony oparcia i powyżej jego środka. Korzystnie, obrotowy mechanizm ma dwie blokujące płytki, umiejscowione z obu stron gniazda, a fotelik ma dwa obrotowe mechanizmy, łączące z dwóch stron siedzisko z oparciem.

Blokada tej konstrukcji nie jest stosowana w meblach rurkowych, zwłaszcza ogrodowych. A ponadto charakteryzuje się stosunkowo skomplikowaną konstrukcją.

Ponadto w popularnych fotelikach turystycznych rurkowych, zwłaszcza dziecięcych stosowana jest blokada, którą stanowi wydłużony łącznik, zamocowany jednym końcem do elementu rurkowego boku oparcia, a drugim do elementu rurkowego nogi fotela. Łącznik posiada odsadzenie, które w pozycji rozłożonego fotelika jest blokowane poprzez blokadę, która jest ruchomym elementem poruszającym się po elemencie rurkowym stanowiącym podporę podłokietnika. Blokada posiada wgłębienie pod odsadzenie łącznika.

W praktyce takie zabezpieczenie stało się niewystarczające do satysfakcjonującego zablokowania oparcia fotelika.

Celem wzoru użytkowego jest opracowanie konstrukcji łącznika z blokadą pozbawionego ww. niedogodności.

Istotą wzoru użytkowego jest konstrukcja łącznika z blokadą, zawierającego łącznik łączący nogę mebla oraz element rurkowy oparcia, a także zawierającego element blokujący usytuowany ponad łącznikiem, a charakteryzująca się tym, że element blokujący posiada korpus elementu blokującego oraz wypust, z kolei łącznik posiada wpust. Korzystnie wypust elementu blokującego jest skierowany ku dołowi, a wpust łącznika znajduje się na górnej powierzchni łącznika. Korzystnie korpus elementu blokującego ma postać pierścienia o dowolnym przekroju, obejmującego element rurkowy mebla. Korzystnie łącznik ma postać dwóch usytuowanych naprzeciwlegle i mających wydłużony kształt ścianek łącznika, a każda ze ścianek w dolnej części posiada otwór montażowy, ponadto każda ze ścianek w górnej części posiada otwór montażowy, przy czym w górnej części ścianki łącznika są połączone ze sobą za pomocą elementu wewnętrznego łączącego ścianki łącznika. Korzystnie ścianki łącznika są połączone ze sobą w górnej części za pomocą elementu zewnętrznego łączącego ścianki łącznika tak, że pomiędzy elementem wewnętrznym łączącym ścianki łącznika a elementem zewnętrznym łączącym ścianki łącznika znajduje się wpust łącznika. Korzystnie ścianki łącznika posiadają żebra.

Korzystne skutki rozwiązania według wzoru użytkowego to prosta konstrukcja łącznika z blokadą, która dzięki temu jest łatwa do wykonania. Dzięki łącznika z blokadą takiej konstrukcji zapobiega się przyciśnięciu palców użytkownika przez elementy rurkowe mebla. Mebel zablokowany za pomocą takiego łącznika z blokadą jest stabilniejszy i bezpieczniejszy.

Przedmiot wzoru użytkowego został przedstawiony w przykładzie wykonania na rysunkach, z których fig. 1 przedstawia łącznik z blokadą w pozycji niezablokowanej, fig. 2 przedstawia łącznik z blokadą w pozycji zablokowanej, fig. 3 i fig. 4 przedstawiają łącznik w widoku perspektywicznym, fig. 5 przedstawia element blokujący w widoku perspektywicznym w pierwszym przykładzie wykonania, fig. 6 przedstawia element blokujący w widoku perspektywicznym w drugim przykładzie wykonania, a fig. 7 przedstawia przykładowy fotel z zamontowanym na nim łącznikiem z blokadą.

Łącznik z blokadą w przykładzie wykonania zawiera łącznik 1 łączący nogę 2 mebla oraz element 3 rurkowy oparcia, a także zawierająca element 4 blokujący usytuowany ponad łącznikiem 1. Element 4 blokujący posiada korpus 5 elementu 4 blokującego, oraz wypust 6. Łącznik 1 posiada wpust 7. Wypust 6 elementu 4 blokującego jest skierowany ku dołowi, a wpust 7 łącznika 1 znajduje się na górnej powierzchni łącznika 1. Korpus 5 elementu 4 blokującego ma postać pierścienia, obejmującego element 8 rurkowy mebla. Łącznik 1 ma postać dwóch usytuowanych naprzeciwlegle i mających wydłużony kształt ścianek 9 łącznika, a każda ze ścianek 9 w dolnej części posiada otwór 10 montażowy do zamontowania łącznika 1 na nodze 2 mebla. Ponadto każda ze ścianek 9 w górnej części posiada otwór 11 montażowy do zamontowania łącznika 1 na elemencie 3 rurkowym oparcia. W górnej części ścianki 9 są połączone ze sobą za pomocą elementu 12 wewnętrznego łączącego ścianki 9 łącznika 1. Ścianki 9 łącznika 1 są połączone ze sobą w górnej części za pomocą elementu 13 zewnętrznego łączącego ścianki 9 łącznika 1 tak, że pomiędzy elementem 12 wewnętrznym łączącym ścianki 9 łącznika 1 a elementem 13 zewnętrznym łączącym ścianki 9 łącznika 1 znajduje się wpust 7 łącznika 1. Ścianki 9 łącznika 1 posiadają żebra 14.

Element 4 blokujący w pierwszym przykładzie wykonania posiada ogólnie owalny przekrój, zaś w drugim przykładzie wykonania posiada ogólnie okrągły przekrój.

### Zastrzeżenia ochronne

1. Łącznik z blokadą, zawierający łącznik łączący nogę mebla oraz element rurkowy oparcia, a także zawierający element blokujący usytuowany ponad łącznikiem, **znamienny tym**, że element (4) blokujący posiada korpus (5) elementu (4) blokującego, oraz wypust (6), z kolei łącznik (1) posiada wpust (7).
2. Łącznik z blokadą według zastrz. 1, **znamienny tym**, że wypust (6) elementu (4) blokującego jest skierowany ku dołowi, a wpust (7) łącznika (1) znajduje się na górnej powierzchni łącznika (1).
3. Łącznik z blokadą według zastrz. 1, **znamienny tym**, że korpus (5) elementu (4) blokującego ma postać pierścienia o dowolnym przekroju, obejmującego element (8) rurkowy mebla.
4. Łącznik z blokadą według zastrz. 1, **znamienny tym**, że łącznik (1) ma postać dwóch usytuowanych naprzeciwlegle i mających wydłużony kształt ścianek (9) łącznika, a każda ze ścianek (9) w dolnej części posiada otwór (10) montażowy, ponadto każda ze ścianek (9) w górnej części posiada otwór (11) montażowy, przy czym w górnej części, ścianki (9) są połączone ze sobą za pomocą elementu wewnętrznego (12) łączącego ścianki (9) łącznika (1).
5. Łącznik z blokadą według zastrz. 2 i 4, **znamienny tym**, że ścianki (9) łącznika (1) są połączone ze sobą w górnej części za pomocą elementu (13) zewnętrznego łączącego ścianki (9) łącznika (1) tak, że pomiędzy elementem (12) wewnętrznym łączącym ścianki (9) łącznika (1) a elementem (13) zewnętrznym łączącym ścianki (9) łącznika (1) znajduje się wpust (7) łącznika (1).
6. Łącznik z blokadą według zastrz. 4, **znamienny tym**, że ścianki (9) łącznika (1) posiadają żebra (14).

Rysunki

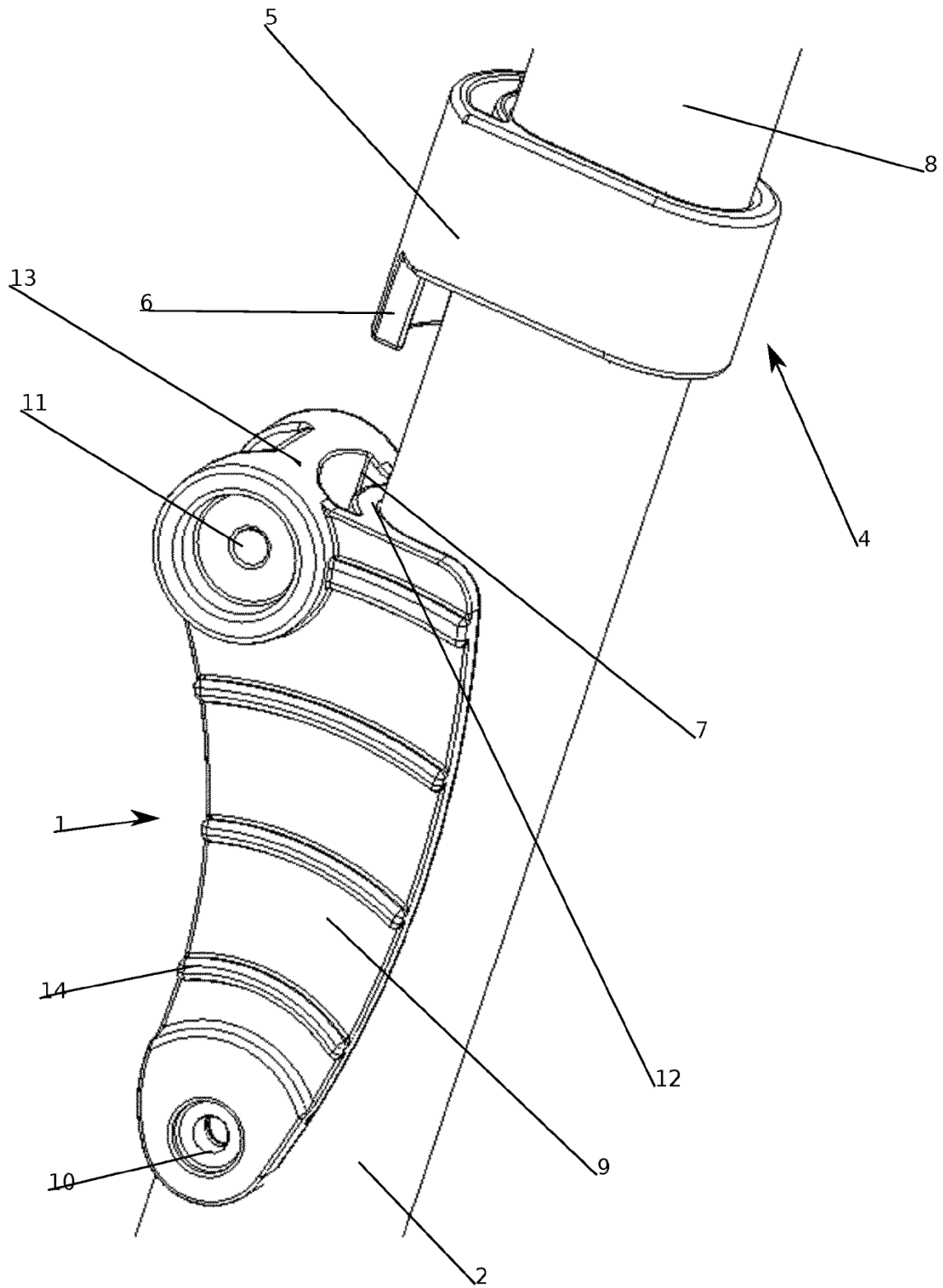


Fig. 1

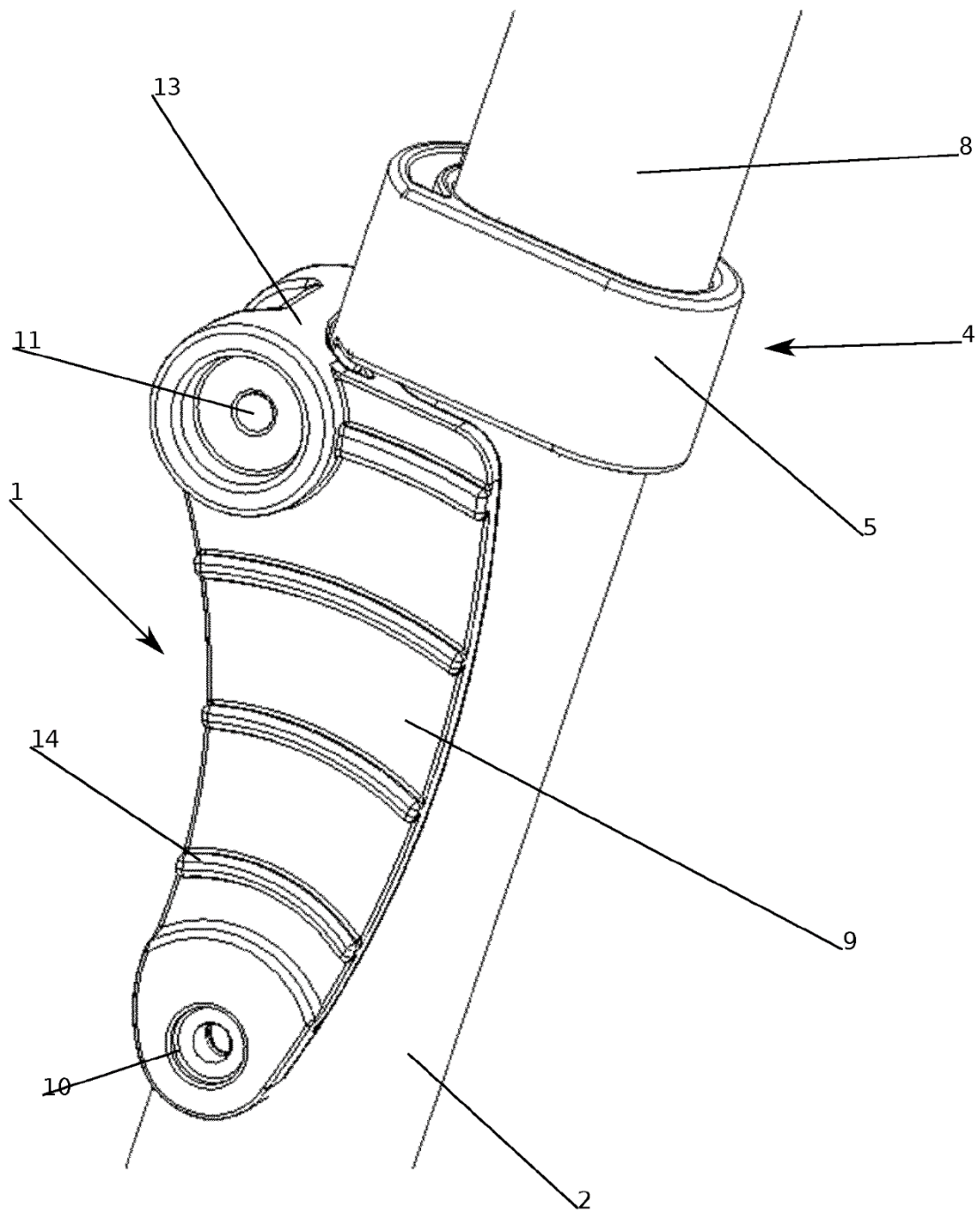


Fig. 2

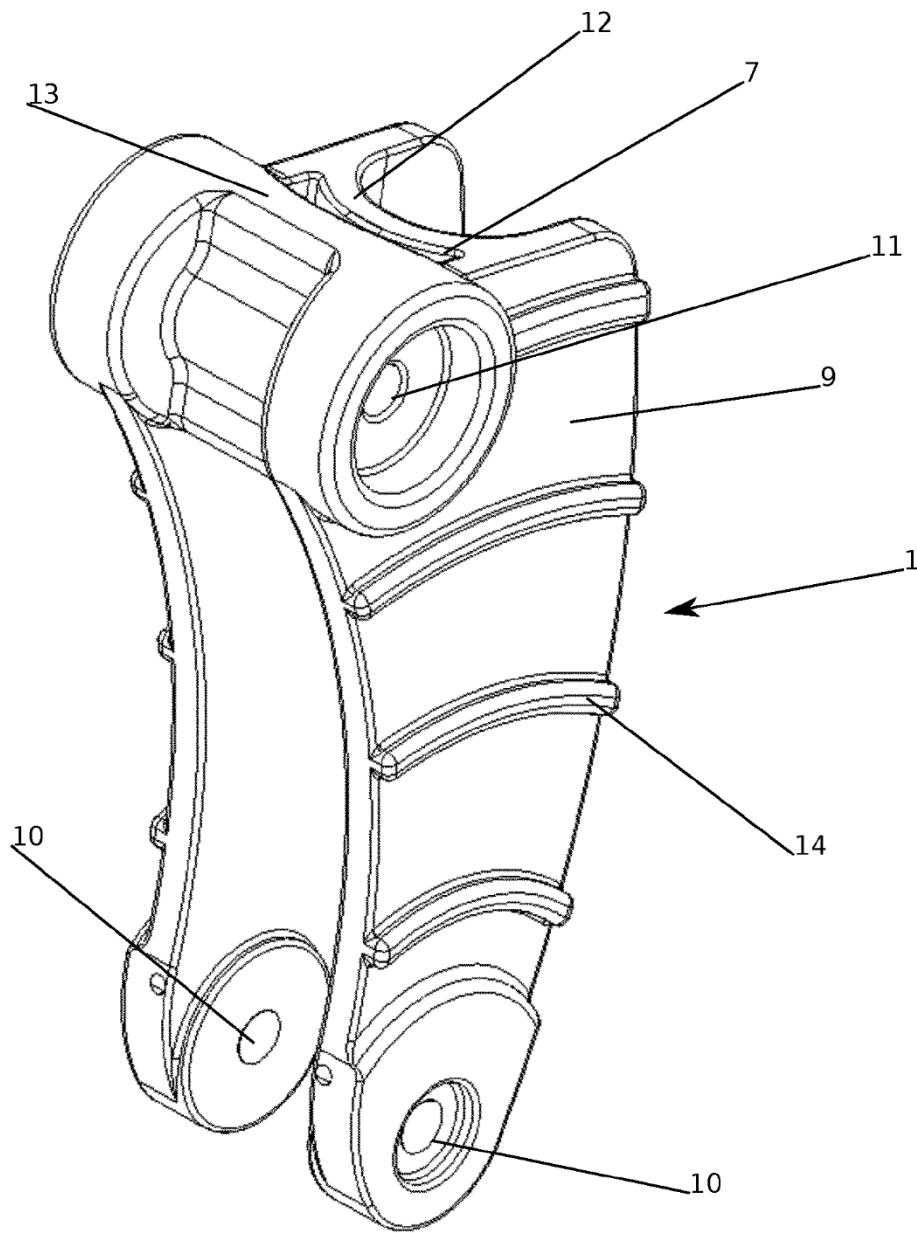


Fig. 3

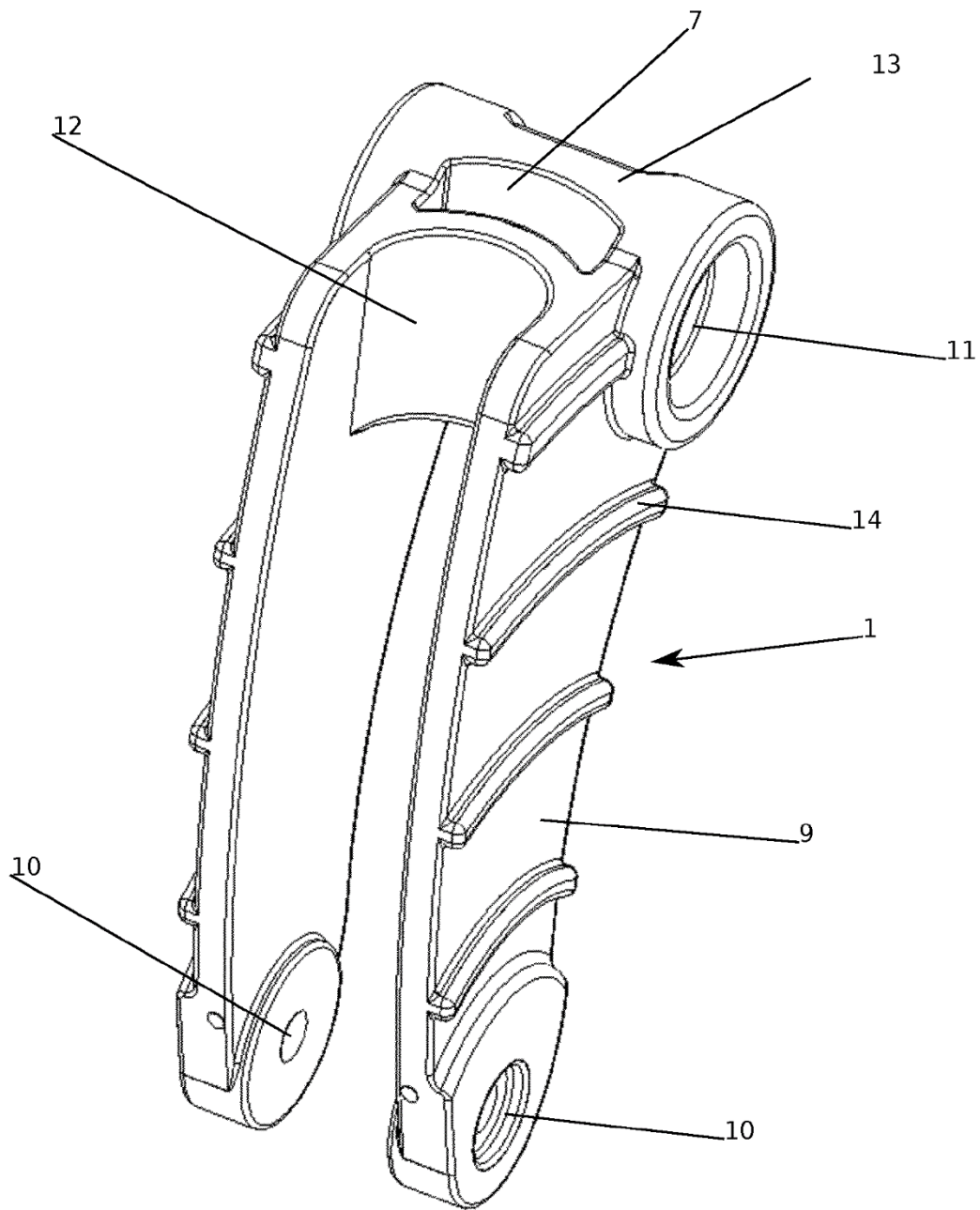


Fig. 4

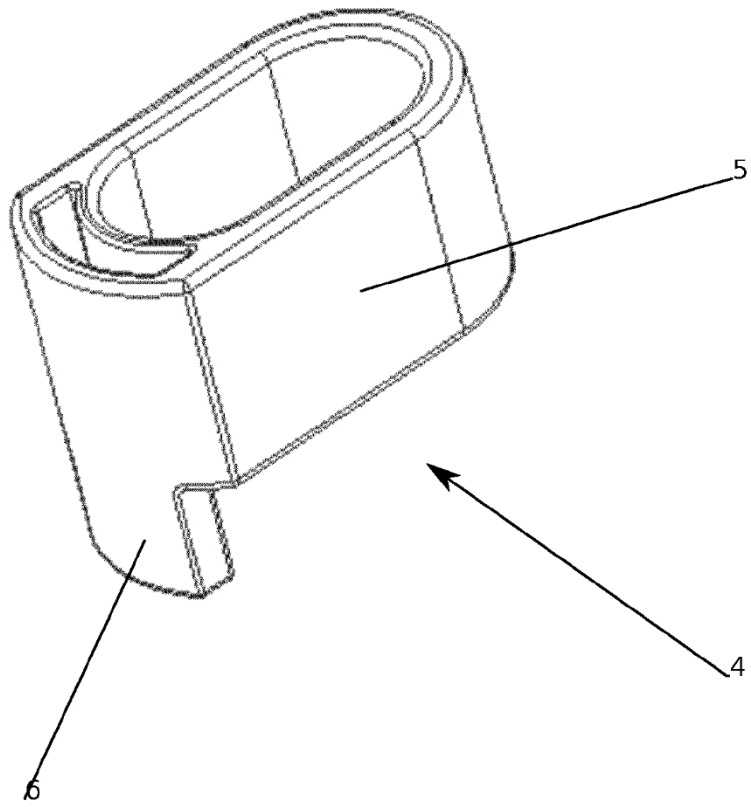


Fig. 5

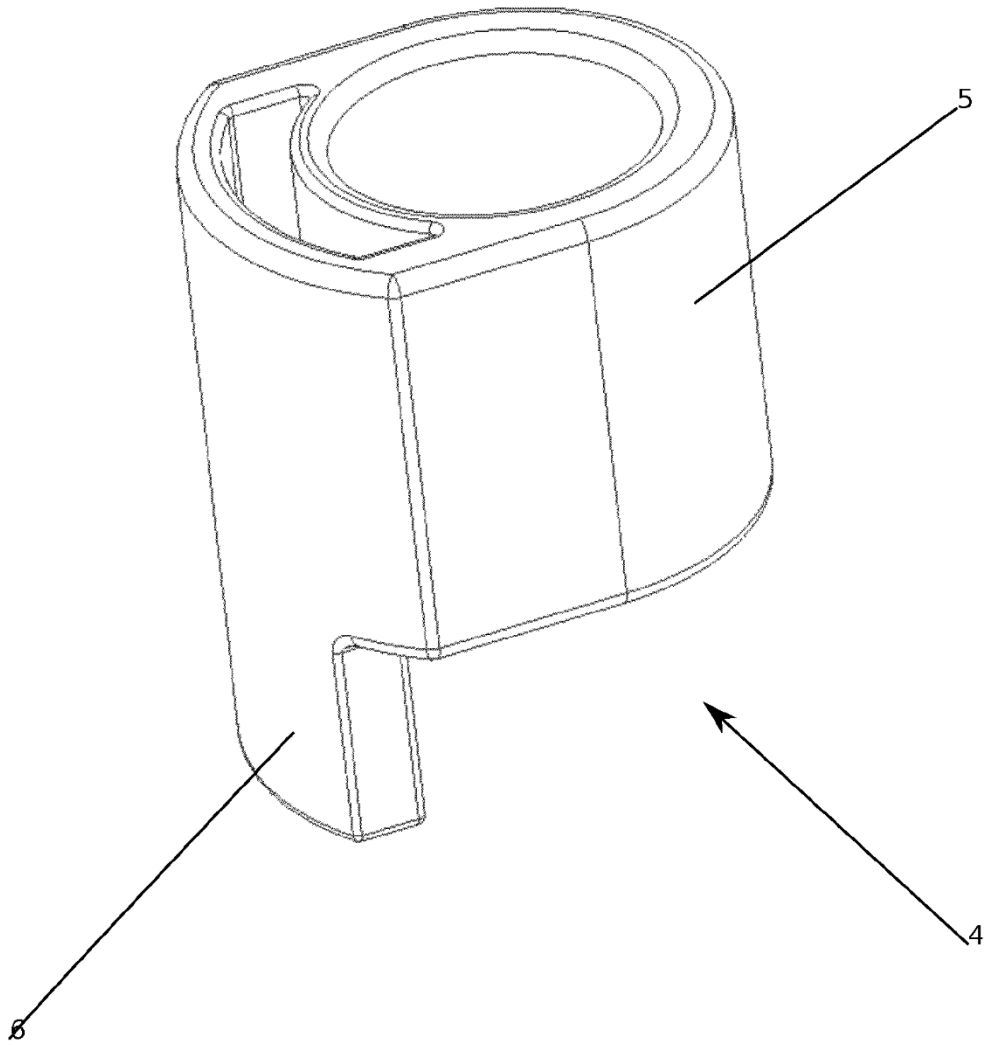


Fig. 6

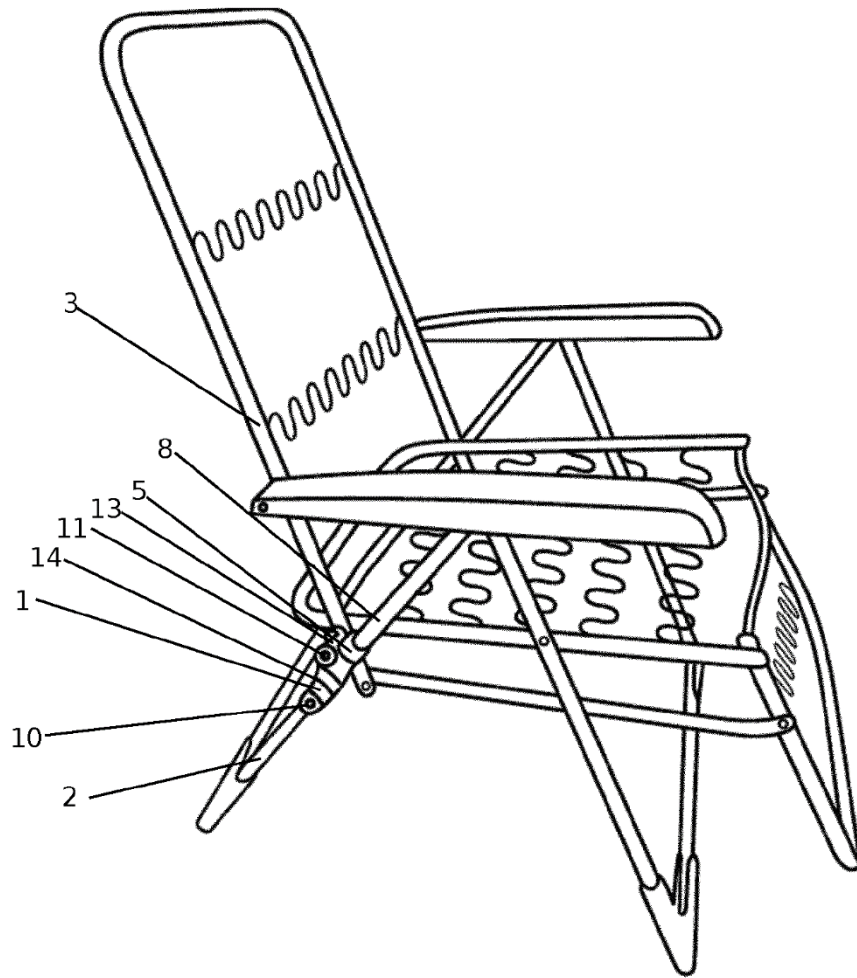


Fig. 7