

19



Bureau voor de
Industriële Eigendom
Nederland

11 1020559

12 C OCTROOI²⁰

21 Aanvraag om octrooi: 1020559

51 Int.Cl.7
A47G25/90, A44B18/00

22 Ingediend: 08.05.2002

41 Ingeschreven:
11.11.2003

73 Octrooihouder(s):
Arion International B.V. te Heerlen.

47 Dagtekening:
11.11.2003

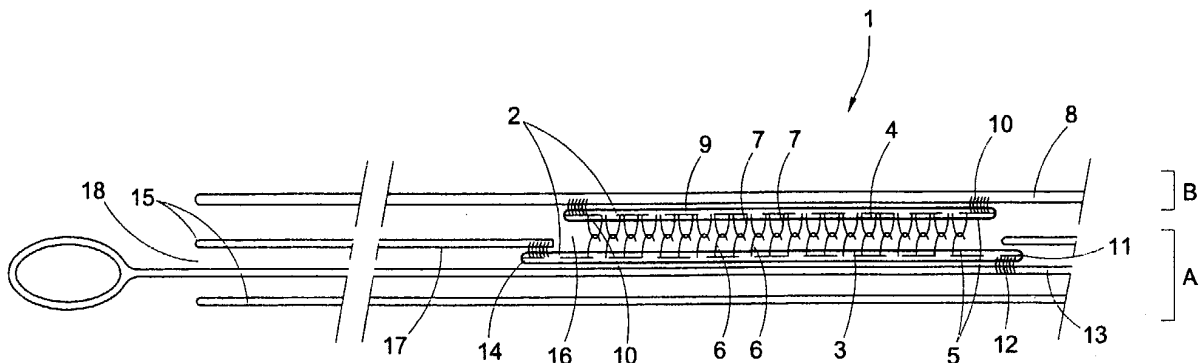
72 Uitvinder(s):
Erik Theodorus Johannes Joosten te Geleen
Carl Johannes Theodorus Joosten te
Meers-Stein
Anna Bernadette Kirschall-Moerskofski te
Brunssum

45 Uitgegeven:
05.01.2004 I.E. 2004/01

74 Gemachtigde:
Mr. Ir. A.W. Prins c.s. te 2508 DH Den Haag.

54 Klittenbandsluiting, een klittenbandaansluitstrook, en een aantrekhulp voor bijvoorbeeld compressiekousen en compressiepantsies.

57 Klittenbandsluiting omvattende tenminste een set van een eerste en een tweede vlak die elk een voorzijde hebben, waarbij de voorzijden bij het tegen elkaar aanplaatsen klitten voor het sluiten van de sluiting, waarbij de sluiting kan worden geopend d.m.v. het uit elkaar trekken van de tegen elkaar geplaatste voorzijden, waarbij ten minste het eerste vlak buigbaar is uitgevoerd en is voorzien van een eerste langstrand die is verbonden met een trekdeel, waarbij het eerste vlak is voorzien van een in hoofdzaak tegenover de eerste langstrand gelegen tweede langstrand die gefixeerd is uitgevoerd, waarbij het trekdeel en het eerste vlak zijn opgenomen in een zoom die is voorzien van ten minste een uitsparing voor het daarin kunnen plaatsen van het eerste vlak; en een eerste open uiteinde, waarbij het trekdeel zich uitstrekt tot buiten het eerste open uiteinde en de tweede langstrand gefixeerd is verbonden met een binnenzijde van de zoom.



NL C 1020559

De inhoud van dit octrooi komt overeen met de oorspronkelijk ingediende beschrijving met conclusie(s) en eventuele tekeningen.

Titel: klittenbandsluiting, een klittenbandaansluitstrook, en een aantrekhelp voor bijvoorbeeld compressiekousen en compressiepantsen.

De uitvinding heeft betrekking op een klittenbandsluiting omvattende tenminste een set van een eerste en een tweede vlak die elk een voorzijde hebben, waarbij de voorzijden bij het tegen elkaar aan plaatsen klitten voor het sluiten van de sluiting, waarbij de sluiting kan worden geopend door middel van het uit elkaar trekken van de tegen elkaar geplaatste voorzijden, waarbij ten minste het eerste vlak buigbaar is uitgevoerd en is voorzien van een eerste langsrand die is verbonden met een trekdeel, waarbij het eerste vlak is voorzien van een in hoofdzaak tegenover de eerste langsrand gelegen tweede langsrand die gefixeerd is uitgevoerd zodat bij het aan het trekdeel trekken in een richting die tot gevolg heeft dat de eerste langsrand ten opzichte van de tweede langsrand van positie verandert, de tweede langsrand een as vormt ten opzichte waarvan het eerste vlak zich verplaatst.

Een dergelijke klittenbandsluiting is op zich bekend en kan bijvoorbeeld zijn aangebracht bij een over een borstzak hangende afsluiting van de borstzak. In een dergelijk geval is de over de borstzak hangende afsluiting aan een binnenzijde voorzien van een eerste vlak en is de borstzak aan een buitenzijde voorzien van het tweede vlak. Bij het tegen elkaar aan plaatsen van de voorzijde van het eerste vlak en de voorzijde van het tweede vlak klitten de voorzijden waardoor de sluiting wordt gesloten. Voor het openen van de sluiting vormt de over de borstzak hangende afsluiting een trekdeel. Bij het vastgrijpen van het trekdeel op een relatief laag gelegen positie en het daarmee naar boven trekken van het trekdeel worden de tegen elkaar geplaatste voorzijden uit elkaar getrokken en wordt de sluiting geopend. Hierbij wordt op een positie waar de vlakken van elkaar scheiden op een van de vlakken een trekkracht uitgeoefend, die een component heeft

die loodrecht staat op de tegen elkaar geplaatste vlakken. Dergelijk op elkaar geplaatste vlakken zijn niet eenvoudig van elkaar te scheiden met behulp van op de vlakken uitgeoefende schuifkrachten.

Een nadeel van een dergelijke klittenbandsluiting is dat deze slechts bruikbaar is bij toepassingen waarbij het aangrijpingspunt van het trekdeel toegankelijk is. Dit brengt met zich dat er om de klittenbandsluiting een vrije ruimte aanwezig dient te zijn voor het kunnen openen van de sluiting. Deze vrije ruimte is eveneens nodig voor het kunnen uitoefenen van de trekkracht met de loodrechte component op de tegen elkaar geplaatste vlakken.

De uitvinding beoogt een klittenbandsluiting te verschaffen die tevens kan worden geopend wanneer nabij de klittenbandsluiting geen vrije ruimte aanwezig is voor het kunnen openen van de sluiting.

Het beoogde doel is bereikt met een klittenbandsluiting volgens de uitvinding die wordt gekenmerkt in dat het trekdeel en het eerste vlak zijn opgenomen in een zoom die is voorzien van ten minste een uitsparing voor het daarin met een normaal van de voorzijde van het eerste vlak buitenwaarts gericht kunnen plaatsen van het eerste vlak; en een eerste open uiteinde, waarbij het trekdeel zich uitstrekt tot buiten het eerste open uiteinde en de tweede langrand gefixeerd is verbonden met de zoom.

Voor het kunnen sluiten van een klittenbandsluiting volgens de uitvinding wordt de voorzijde van het eerste vlak in de uitsparing geplaatst zodat de voorzijde van het tweede vlak tegen de voorzijde van het eerste vlak kan worden geplaatst. Voor het kunnen openen van de alsdan gesloten klittenbandsluiting wordt getrokken aan het trekdeel dat zich uitstrekt tot buiten het eerste open uiteinde van de zoom, en wel zodanig dat de eerste langrand van het eerste vlak zich in de richting van de tweede langrand van het eerste vlak begeeft. Aangezien de tweede langrand gefixeerd is verbonden met de zoom, een voorzijde van het eerste vlak klittend is verbonden met de voorzijde van het tweede vlak, en een schuifkracht langs

de vlakken de voorzijden van het eerste vlak en de voorzijde van het tweede vlak niet ten opzicht van elkaar zullen doen bewegen, kan het uit elkaar trekken van de tegen elkaar geplaatste voorzijden slechts plaatsvinden door het langs zichzelf afstropen van het eerste vlak waarbij de eerste langstrand
5 langs de achterzijde van het eerste vlak zich in de richting van de tweede langstrand beweegt. Hierbij treedt een in hoofdzaak loodrecht op de tegen elkaar geplaatste vlakken trekkkracht op die ervoor zorg draagt dat de voorzijden van elkaar worden gescheiden. Met andere woorden, door het op afstand van de klittenbandsluiting trekken aan het trekdeel in een richting
10 die parallel is gericht aan de op elkaar geplaatste vlakken is het mogelijk om de klittenbandsluiting te openen. Er is geen extra ruimte nabij de klittenbandsluiting nodig voor het kunnen openen van deze klittenbandsluiting. Bij het doortrekken van het trekdeel zullen de twee voorzijden geheel van elkaar worden gescheiden en zal de voorzijde van het
15 eerste vlak afgekeerd zijn van de voorzijde van het tweede vlak. Het eerste vlak zal zich na het scheiden bevinden tussen een buitenzijde van de zoom en het trekdeel. Voor het tweede vlak is er geen mogelijkheid om nog tegen het eerste vlak aangeplaatst te worden zodat door een druk van buitenaf de klittenbandsluiting niet alsnog kan sluiten.

20 Een bijzondere uitvoeringsvorm van een klittenbandsluiting volgens de uitvinding wordt gekenmerkt in dat, de zoom tevens is voorzien van een van het eerste open uiteinde afgekeerd tweede open uiteinde en het trekdeel zich tevens uitstrekt tot buiten het tweede open uiteinde. Dit brengt met zich dat ten behoeve van het wederom kunnen sluiten van de
25 klittenbandsluiting aan het zich tot buiten het tweede open uiteinde uitstreckende trekdeel kan worden getrokken zodat het eerste vlak met de voorzijde wederom in de uitsparing kan worden geplaatst.

In het bijzonder geldt dat het trekdeel als een strook is uitgevoerd. Dit brengt een verdere besparing van ruimte met zich zodat een dergelijke
30 klittenbandsluiting zeer plat kan worden uitgevoerd. De ruimte die op deze

wijze wordt ingenomen door een gesloten klittenbandsluiting is in dit geval zeer minimaal.

Een nadere uitvoeringsvorm van een klittenbandsluiting volgens de uitvinding wordt gekenmerkt in dat de klittenbandsluiting is voorzien van een rij van een veelvoud van sets, welke rij zich in een lengterichting van het trekdeel uitstrekt. Dit heeft als voordeel dat bij het trekken aan het zich tot buiten het eerste open uiteinde uitstreckende trekdeel, de voorzijde van alle sets van elkaar kunnen worden getrokken ten behoeve van het openen van de sluiting. Het is niet nodig om elke set afzonderlijk te openen. Tevens is het mogelijk om de voorzijde van elk eerste vlak wederom in de uitsparing terug te trekken door aan het zich tot buiten het tweede open uiteinde uitstreckende trekdeel te trekken. In dit geval zijn de uitsparingen bij voorkeur corresponderend met de sets tussen het eerste open uiteinde en het tweede open uiteinde van de zoom aangebracht.

In het bijzonder geldt dat de tweede vlakken corresponderend met de uitsparingen zijn aangebracht op een met de klittenbandsluiting af te sluiten deel. Een dergelijk deel kan bijvoorbeeld een sluitstrook van een jas omvatten. De tweede vlakken kunnen tezamen een lange band vormen maar kunnen ook van elkaar gescheiden vlakken omvatten.

Bij voorkeur geldt dat het trekdeel en de zoom zijn vervaardigd van een velvormig materiaal met een lage wrijvingscoëfficiënt. De benodigde trekkracht kan hierdoor tot een minimum worden beperkt. Het trekdeel kan immers vrijwel wrijvingsloos over de binnenzijde van de zoom glijden.

In een nadere uitvoeringsvorm geldt dat de zoom tenminste nabij het eerste open uiteinde is voorzien van een handgreep voor het strak kunnen trekken van de zoom bij het trekken aan het trekdeel. Hiermee wordt bereikt dat de binnenzijde van de zoom vlak is hetgeen het geleiden van het trekdeel binnen de zoom vergemakkelijkt. Bovendien wordt hiermee voorkomen dat de zoom zelf wordt meegetrokken.

Bij voorkeur geldt dat het eerste vlak is voorzien van flexibele haakjes en het tweede vlak is voorzien van lusjes. In dit geval is na het scheiden van de voorzijde van het eerste vlak en de voorzijde van het tweede vlak er geen mogelijkheid dat een ander materiaal voorzien van lusjes blijft haken aan de voorzijde van het eerste vlak. Immers, de voorzijde van het eerste vlak is bij deze uitvoeringsvorm na het afstropen van deze voorzijde van de voorzijde van het tweede vlak afgekeerd van de uitsparing en bevindt zich tussen de binnenzijde van de zoom en het trekdeel. Een achtergebleven tweede vlak is slechts voorzien van lusjes en hiermee zullen andere vlakken die zijn voorzien van lusjes niet klitten.

In een zeer bijzonder uitvoeringsvorm is de klittenbandsluiting aangebracht als een tijdelijke sluiting voor een althans in gebruik in hoofdzak kokervormige aantrekhulp voor bijvoorbeeld compressiekousen en compressiepantsen. Een dergelijke kokervormige aantrekhulp wordt in gebruik over het voetbeendeel van een gebruiker aangebracht. De klittenbandsluiting is hierbij gesloten. In een dergelijk geval is veelal de gehele kokervormige aantrekhulp vervaardigd uit een velvormig materiaal met een lage wrijvingscoëfficiënt. Dit brengt met zich dat na het aanbrengen van de kokervormige aantrekhulp over het voetbeendeel de compressiekous en compressiepanty relatief eenvoudig over het voetbeendeel kan worden geschoven. Na het op de gewenste positie aanbrengen van de compressiekous en compressiepanty dient de kokervormige aantrekhulp te worden verwijderd. Hiertoe kan aan het trekdeel worden getrokken voor het openen van de klittenbandsluiting die strak opgesloten ligt tussen de compressiekous en compressiepanty en het voetbeendeel. Na het openen van de klittenbandsluiting kan de aantrekhulp tussen de compressiekous en compressiepanty en het voetbeendeel door worden weggetrokken.

De uitvinding heeft tevens betrekking op een klittenbandaansluitstrook omvattende tenminste een eerste en een tweede vlak dat is voorzien van flexibele haakjes of lusjes, waarbij het eerste vlak

buigbaar is uitgevoerd en is voorzien van een eerste langsrand die is verbonden met een trekdeel, waarbij het eerste vlak is voorzien van een in hoofdzaak tegenover de eerste langsrand gelegen tweede langsrand die gefixeerd is uitgevoerd zodat bij het aan het trekdeel trekken in een richting
5 die tot gevolg heeft dat de eerste langsrand ten opzichte van de tweede langsrand van positie verandert, de tweede langsrand een as vormt ten opzichte waarvan het eerste vlak zich verplaatst.

Voorts heeft de uitvinding betrekking op een aantrekhelp voor het aantrekken van bijvoorbeeld compressiekousen en compressiepantsen,
10 waarbij het hulpmiddel is voorzien van een dergelijke klittenbandaansluitstrook.

De uitvinding wordt thans toegelicht aan de hand van een tekening. Hierin toont:

Figuur 1a schematisch een doorsnede van een eerste
15 uitvoeringsvorm van de gesloten klittenbandsluiting volgens de uitvinding;

Figuur 1b schematisch een doorsnede van de zich in een beginfase bevindende uitvoeringsvorm van figuur 1a;

Figuur 1c schematisch een doorsnede van de zich in een verder gevorderd stadium van het openen bevindende uitvoeringsvorm van figuur
20 1a;

Figuur 1d schematisch een doorsnede van een uitvoeringsvorm van figuur 1a na het volledig openen van de klittenbandsluiting;

Figuur 2a schematisch een doorsnede van een gesloten klittenbandsluiting volgens een tweede uitvoeringsvorm van de uitvinding;

25 Figuur 2b schematisch een doorsnede van een geheel geopende klittenbandsluiting volgens de uitvoeringsvorm van figuur 2a;

Figuur 3a schematisch een ten dele opengevouwen aantrekhelp voor het aantrekken van bijvoorbeeld compressiekousen en compressiepantsen voorzien van een derde uitvoeringsvorm van de
30 klittenbandsluiting volgens de uitvinding;

Figuur 3b schematisch het met behulp van de klittenbandsluiting gesloten aantrekhelp van figuur 3a.

Figuur 1a toont een klittenbandsluiting 1 die is voorzien van een set 2 van een eerste vlak 3 en een tweede vlak 4. Het eerste vlak 3 en het
5 tweede vlak 4 hebben elk een voorzijde 5. Bij het tegen elkaar plaatsen van de voorzijden 5, klitten de voorzijden 5 waarmee de klittenbandsluiting 1 wordt gesloten. Dergelijke vlakken 3,4 van een klittenbandsluiting 1 zijn op zich bekend. Veelal is de voorzijde 5 van het eerste vlak 3 voorzien van flexibele haakjes en is de voorzijde 5 van het tweede vlak 4 voorzien van
10 lusjes. Bij het tegen elkaar aan plaatsen van de voorzijden 5 koppelen een aantal lusjes en haakjes. In gebruik zal het tweede vlak 4 zijn aangebracht op een met behulp van de klittenbandsluiting 1 af te sluiten deel 8. Het tweede vlak 4 met lusjes 7 omvat meestal een lintje 9 dat is vastgenaaid aan het af te sluiten deel 8 op posities 10. In de klittenbandsluiting 1 volgens de
15 uitvinding is het eerste vlak 3 buigbaar uitgevoerd en voorzien van een eerste langstrand 11 die bijvoorbeeld met behulp van garen 12, is verbonden met het trekdeel 13. Het eerste vlak 4 is tevens voorzien van een in hoofdzaak tegenover de eerste langstrand 11 gelegen tweede langstrand 14. Het eerste vlak 3 en het trekdeel 13 zijn opgenomen in een zoom 15. De
20 zoom 15 is voorzien van een uitsparing 16 voor het daarin met een normaal van de voorzijde 5 van het eerste vlak 3 buitenwaarts gericht kunnen plaatsen van het eerste vlak 3. De tweede langstrand 14 van het eerste vlak 3 is verbonden, bijvoorbeeld met behulp van garen 12, met van de zoom 15, bij voorkeur aan een binnenzijde 17. De zoom 15 is voorzien van een eerste
25 open uiteinde 18 en het trekdeel 13 strekt zich uit tot buiten dit eerste open uiteinde 18. Wanneer aan het trekdeel 13 wordt getrokken in een richting die tot gevolg heeft dat de eerste langstrand 11 ten opzichte van de tweede langstrand 14 van positie verandert, vormt de tweede langstrand 14 een as ten opzichte waarvan het eerste vlak 3 zich verplaatst. Langstrand 14 kan
30 bij wijze van spreken worden opgevat als een "vlaggenstok" waar het eerste

vlak 3 als een "vlag" aan hangt. Deze "vlag" is in deze beeldspraak aan een vrij einde verbonden met het trekdeel 13 dat de opstelling van de "vlag" mede bepaald

Figuur 1b toont een beginfase van het openen van de

5 klittenbandsluiting 1. Het trekdeel 13 is aan het eerste open uiteinde 18 in de richting van pijl P getrokken. De afstand tussen de eerste langstrand 11 en de tweede langstrand 14 van het eerste vlak 3 wordt daarmee kleiner. Het eerste vlak 3 zal veelal een plooi 19 vormen die door de uitsparing 16 steekt. Het aan de voorzijde 5 met het eerste vlak 3 verbonden tweede vlak 4 zal

10 aanvankelijk met het eerste vlak 3 mee plooiën. Bij het verder trekken van het trekdeel 13 in de richting van pijl P wordt de afstand tussen de eerste langstrand 11 en de tweede langstrand 14 van het eerste vlak 3 nog kleiner. Het eerste vlak 3 zal dan veelal een hoefijzervorm 20 aannemen. Hierdoor wordt, in gebruik, op een aantal van de flexibele haakjes 6 die aan de

15 voorzijde 5 van het eerste vlak 3 zijn aangebracht, een trekkracht uitgeoefend die tot gevolg heeft dat de flexibele haakjes 6 ontkoppelen van de lusjes 7 die zijn aangebracht op de voorzijde 5 van het tweede vlak 4. Bij het nog verder trekken van het trekdeel 13 in de richting van pijl P ontstaat een situatie zoals getoond in figuur 1d. Het eerste vlak 3 is volledig

20 ontkoppeld van het tweede vlak 4. Het eerste vlak 3 heeft de vorm van een langgerekte S 21 en is gelegen tussen de binnenzijde 17 van de zoom 15 en het trekdeel 13. De klittenbandsluiting 1 is nu volledig geopend. Het deel 8 ligt volledig los op de zoom 15. Het is ook niet meer mogelijk dat het deel 8 onbedoeld de klittenbandsluiting sluit. Immers, het eerste vlak 3 ligt

25 ingesloten tussen de binnenzijde 17 van de zoom 15 en het trekdeel 13. Bovendien is de voorzijde 5 van het eerste vlak 3 afgekeerd van de voorzijde 5 van het tweede vlak 4. Het deel 8 kan zonder problemen worden weggenomen.

Voor het wederom mogelijk maken dat een sluiting van de

30 klittenbandsluiting 1 tot stand komt dient in dit voorbeeld aan het trekdeel

13 te worden getrokken in de richting van pijl T. Het spreekt voor zich dat het eerste vlak 3 bij het volledig terugtrekken van het trekdeel 13 wederom met een normaal van de voorzijde 5 van het eerste vlak 3 buitenwaarts gericht terug wordt geplaatst in de uitsparing 16 zodat de haakjes 6 weer
5 kunnen koppelen met de lusjes 7 van de voorzijde 5 van het tweede vlak 4 dat zich boven de uitsparing 16 bevindt. Zodra de klittenbandsluiting volledig is geopend kan het deel 8 uiteraard weggenomen worden. Voor het terugtrekken van het trekdeel 13 is de zoom 15 bij voorkeur tevens voorzien van een van het eerste open uiteinde 18 afgekeerd tweede open uiteinde
10 (niet getoond) en strekt het trekdeel 13 zich tevens uit tot buiten het tweede open uiteinde. Het trekdeel 13 is bij voorkeur als een strook uitgevoerd. Het trekdeel 13 en zoom 15 zijn bij voorkeur vervaardigd van een velvormig materiaal met een lage wrijvingscoëfficiënt. Veelal zal de zoom 15 zijn
15 aangebracht op een kledingstuk waarvan de positie wordt behouden door het lichaam dat zich in het kledingstuk bevindt. Wanneer het kledingstuk vrij beweeglijk om het lichaam is aangebracht is het mogelijk dat de zoom 15 meebeweegt in de richting van de trekkracht die wordt uitgeoefend op het trekdeel 13. Daartoe kan de zoom 15 bij het eerste open uiteinde 18 en/of nabij het tweede open uiteinde (niet getoond) zijn voorzien van een
20 handgreep 29 voor het strak kunnen trekken van de zoom 15 bij het trekken aan het trekdeel 13.

Er geldt dus volgens de uitvinding dat het eerste deel is voorzien van een kokervormig kanaal 15, waarbij het trekorgaan 13 zich in een lengte richting van het kanaal 15 uitstrekt en tenminste een flexibel vel
25 klittenbandmateriaal 3 dat enerzijds op een eerste positie 11 met het trekorgaan 13 is verbonden en anderzijds op een tweede positie 14 met het kokervormig kanaal 15 is verbonden waarbij de eerste en tweede positie in een lengterichting van het kanaal 15 van elkaar zijn gescheiden waarbij het kanaal 15 voorts is voorzien van tenminste een opening 16 waarin in
30 gesloten toestand van de klittenbandsluiting althans een deel van het vel

klittenbandmateriaal 3 ligt, waarbij de klittenband sluiting kan worden geopend door het trekorgaan 13 vanuit de gesloten toestand van de sluiting ten opzichte van het kanaal 15 in de lengterichting van het kanaal 15 van de eerste positie 11 naar de tweede positie 14 te verplaatsen. Hierbij omvat
5 het eerste deel A, de zoom 15, het trekdeel 13 en het vlak 3 en omvat het tweede deel B het met de klittenbandsluiting af te sluiten deel 8 en het vlak 4.

Voorts geldt volgens een uitvoeringsvorm volgens de uitvinding dat het kanaal 15 is voorzien van een veelvoud van openingen 16 die in de
10 lengte richting van het kanaal 15 van elkaar zijn gescheiden en een veelvoud van vellen klittenband materiaal 3,4 die op eerste posities 11 met het trekorgaan 13 zijn verbonden en op een tweede posities 14 met het kanaal 15 zijn verbonden en waarbij in gesloten toestand van de klittenbandsluiting althans een deel van elk van de vellen
15 klittenbandmateriaal 3 respectievelijk liggen in een van de openingen 16 van het kokervormige kanaal 15 waarbij de klittenband sluiting kan worden geopend door het trekorgaan 13 vanuit de gesloten toestand van de sluiting ten opzichte van het kanaal 15 in de lengte richting van het kanaal 15 van de eerste positie 11 naar de tweede positie 14 te verplaatsen.

20 Figuur 2a toont een tweede uitvoeringsvorm van een klittenbandsluiting volgens de uitvinding. In dit geval is de klittenbandsluiting voorzien van een veelvoud van sets 2. De sets 2 zijn opgenomen in een rij die zich in een lengterichting van het trekdeel 13 uitstrekt. Elke eerste langstrand 11 is aan het trekdeel 13 verbonden en
25 elke tweede langstrand 14 is met de zoom 15 verbonden. Bij voorkeur is elke tweede langstrand 14 aan een binnenzijde 17 van de zoom verbonden. Dienovereenkomstig zijn de uitsparingen 16 tussen het eerste open uiteinde 18 en het tweede open uiteinde (niet getoond) van de zoom 15 aangebracht. Op het met de klittenbandsluiting 1 af te sluiten deel 8 zijn de tweede
30 vlakken 4 corresponderend met de uitsparingen 16 aangebracht. De werking

van de in figuur 2a getoonde klittenbandsluiting 1 is analoog aan de werking zoals getoond in de figuren 1a tot en met 1d. Het enige verschil tussen de in de figuren 1a tot en met 1d getoonde uitvoeringsvorm van de klittenbandsluiting en de in de figuren 2a en 2b getoonde uitvoeringsvorm van de klittenbandsluiting 1 is de toepassing van een veelvoud van in een rij 5 gelegen sets 2. Met behulp van het trekken van het trekdeel 13 in de richting van de pijl P zal bij elk van de in figuur 2a getoonde sets 2 van een eerste vlak 3 dat is gekoppeld met een tweede vlak 4, ontkoppelen. Bij het doortrekken van het trekdeel 13 in de richting van pijl P zal de 10 klittenbandsluiting 1 bij elke uitsparing 16 openen. De situatie zal gaan naar een situatie zoals schematisch getoond in figuur 2b. Op afstand van de sets 2 kan door het trekken aan het trekdeel 13 bij elke uitsparing 16 de klittenbandsluiting 1 worden geopend. Het is niet nodig dat de klittenbandsluiting 1 bij elke uitsparing 16 afzonderlijk wordt geopend.

15 Vele variaties zijn mogelijk. De uitsparingen 16 kunnen bijvoorbeeld veel groter worden uitgevoerd dan minimaal nodig is om een zo groot mogelijk deel van de voorzijde 5 van het eerste vlak 3 door de uitsparing 16 in contact te laten komen met het tweede vlak 4. De uitsparingen 16 kunnen daarentegen eveneens kleiner worden uitgevoerd 20 dan de grootte van het eerste vlak 3. Het eerste vlak 3 behoeft eveneens niet geheel te zijn voorzien van haakjes 6. Het is mogelijk dat nabij de eerste en/of de tweede langstrand 11,14 geen haakjes zijn aangebracht. Het is eveneens mogelijk dat de zoom 15 tussen de posities waar de tweede langstrand 14 is verbonden met de binnenzijde 17 van de zoom 15, geheel is 25 voorzien van uitsparingen 16. Alhoewel het de voorkeur geniet dat de eerste vlakken 3 zijn voorzien van haakjes, is het eveneens mogelijk dat de tweede vlakken 4 zijn voorzien van haakjes en de eerste vlakken 3 zijn voorzien van lusjes. Zoom 15 kan op velerlei manieren worden gevormd. Zo kunnen afzonderlijke lagen tesamen de zoom 15 vormen maar is het ook mogelijk 30 dat de zoom een omgeslagen rand omvat. Het is voorts niet uitgesloten dat

het trekdeel 13 een relatief stijf gedeelte omvat zodat vanuit een van de open uiteinden van de zoom 15 de eerste vlakken 3 kunnen worden losgekoppeld van de tweede vlakken 4 met bijvoorbeeld een op het stijvere trekdeel 13 uitgeoefende trekkracht en dat de eerste vlakken 3 terug in de uitsparing 16 kunnen worden gebracht met een normaal van de voorzijde 5 van het eerste vlak 3 buitenwaarts gericht door het trekdeel 13 terug te duwen in de zoom 15. Het is ook denkbaar dat in een uitvoeringsvorm aan de zoom 15 wordt getrokken om het trekdeel 13 ten opzichte van de zoom 15 te verplaatsen. Voorts is het mogelijk dat de tweede vlakken 4 zijn opgenomen in een onafgebroken strip materiaal. De klittenbandsluiting 1 kan eveneens worden vervaardigd en op de markt worden gebracht zonder het deel 8 met de tweede vlakken 4.

De klittenbandsluiting leent zich voor een veelvoud van toepassingen. Zo valt te denken aan een sluiting voor kledingstukken, een sluiting voor een tas, een sluiting voor een hoes, en bijvoorbeeld een sluiting voor een tent.

De klittenbandsluiting kan bijzonder voordienstelijk zijn wanneer deze is aangebracht als een tijdelijke sluiting van een althans in gebruik in hoofdzaak kokervormige aantrekhulp voor bijvoorbeeld compressiekousen en compressiepantsen. Figuur 3a toont een ten dele velvormig materiaal 25 dat is voorzien van twee sluitstroken voor het vormen van een kokervormig omhulsel zoals bijvoorbeeld getoond in figuur 3b. Eén van de sluitstroken is uitgevoerd als een deel 8 zoals is weergegeven in de figuren 1a tot en met 1d en de figuren 2a en 2b. De andere sluitstrook is weergegeven als een zoom 15 waarin een trekdeel 13 met eerste vlakken 3 is opgenomen. Na het omvouwen en het sluiten van de klittenbandsluiting volgens een wijze zoals hierboven beschreven wordt een aantrekhulp volgens figuur 3b verkregen. In gebruik steekt een gebruiker een voetbeendeel door opening 27 van het omhulsel 26. Om het velvormig materiaal dat een lage wrijvingscoëfficiënt heeft kan de compressiekous en compressiepanty op eenvoudige wijze

worden aangebracht. Na het aanbrengen van de compressiekous en compressiepanty dient het velvormig omhulsel 26 te worden verwijderd van het voetbeendeel. Hiertoe wordt aan trekdeel 13 getrokken zodat de klittenbandsluiting op een wijze zoals hierboven beschreven wordt geopend.

- 5 Met behulp van de trekflap 28 kan het omhulsel 26 nu van het voetbeendeel worden weggetrokken zodat de compressiekous en compressiepanty direct op het voetbeendeel aansluit. Nabij het eerste open uiteinde 18 is de zoom 15 voorzien van een handgreep 29 voor het strak kunnen trekken van de zoom 15 bij het trekken aan het trekdeel 13. Dit is met name nodig wanneer
- 10 het trekdeel 13 teruggetrokken moet worden met behulp van het deel 13a.

- Het gebruik van een dergelijke klittenbandsluiting 1 beperkt zich niet tot een aantrekhulpmiddel zoals getoond in de figuren 3a en 3b. Aantrekhulpmiddelen zoals beschreven in WP 95/02980 maar ook zoals bijvoorbeeld beschreven in US 6,032,839 kunnen zijn voorzien van een
- 15 klittenbandsluiting volgens de uitvinding. Een dergelijke klittenbandsluiting kent vele variaties zoals hierboven beschreven.

Dergelijke varianten worden elk geacht binnen het kader van de uitvinding te vallen.

CONCLUSIES

1. Klittenbandsluiting omfattende tenminste een set van een eerste en een tweede vlak die elk een voorzijde hebben, waarbij de voorzijden bij het tegen elkaar aan plaatsen klitten voor het sluiten van de sluiting, waarbij de sluiting kan worden geopend door middel van het uit elkaar
5 trekken van de tegen elkaar geplaatste voorzijden, waarbij ten minste het eerste vlak buigbaar is uitgevoerd en is voorzien van een eerste langsrand die is verbonden met een trekdeel, waarbij het eerste vlak is voorzien van een in hoofdzaak tegenover de eerste langsrand gelegen tweede langsrand die gefixeerd is uitgevoerd zodat bij het aan het trekdeel trekken in een
10 richting die tot gevolg heeft dat de eerste langsrand ten opzichte van de tweede langsrand van positie verandert, de tweede langsrand een as vormt ten opzichte waarvan het eerste vlak zich verplaatst, met het kenmerk, dat het trekdeel en het eerste vlak zijn opgenomen in een zoom die is voorzien van ten minste een uitsparing voor het daarin met een normaal van de
15 voorzijde van het eerste vlak buitenwaarts gericht kunnen plaatsen van het eerste vlak; en een eerste open uiteinde, waarbij het trekdeel zich uitstrekt tot buiten het eerste open uiteinde en de tweede langsrand gefixeerd is verbonden met de zoom.
2. Klittenbandsluiting volgens conclusie 1, met het kenmerk dat de
20 zoom tevens is voorzien van een van het eerste open uiteinde afgekeerd tweede open uiteinde en het trekdeel zich tevens uitstrekt tot buiten het tweede open uiteinde.
3. Klittenbandsluiting volgens conclusie 1, 2 of 3, met het kenmerk, dat het trekdeel als een strook is uitgevoerd.
- 25 4. Klittenbandsluiting volgens een der voorgaande conclusies, met het kenmerk dat de klittenbandsluiting is voorzien van een rij van een veelvoud van sets, welke rij zich in een lengterichting van het trekdeel uitstrekt.

5. Klittenbandsluiting volgens conclusie 4, met het kenmerk, dat de uitsparingen corresponderend met de sets tussen het eerste open uiteinde en het tweede open uiteinde van de zoom zijn aangebracht.
6. Klittenbandsluiting volgens conclusie 5, met het kenmerk, dat de
5 tweede vlakken corresponderend met de uitsparingen zijn aangebracht op een met de klittenbandsluiting af te sluiten deel.
7. Klittenbandsluiting volgens een der voorgaande conclusies, met het kenmerk dat het trekdeel en de zoom zijn vervaardigd van een velvormig materiaal met een lage wrijvingscoëfficiënt.
- 10 8. Klittenbandsluiting volgens een der voorgaande conclusies, met het kenmerk, dat de zoom ten minste nabij het eerste open uiteinde is voorzien van een handgreep voor het strak kunnen trekken van de zoom bij het trekken aan het trekdeel.
9. Klittenbandsluiting volgens een der voorgaande conclusies, met het
15 kenmerk dat het eerste vlak is voorzien van flexibele haakjes en het tweede vlak is voorzien van lusjes.
10. Klittenbandsluiting volgens een der voorgaande conclusies, met het kenmerk dat de klittenbandsluiting is aangebracht als een tijdelijke sluiting van een althans in gebruik in hoofdzaak kokervormige aantrekhelp voor
20 bijvoorbeeld compressiekousen en compressiepanties.
11. Klittenbandaansluitstrook omvattende tenminste een eerste en een tweede vlak dat is voorzien van flexibele haakjes of lusjes, waarbij het eerste vlak buigbaar is uitgevoerd en is voorzien van een eerste langstrand die is verbonden met een trekdeel, waarbij het eerste vlak is voorzien van
25 een in hoofdzaak tegenover de eerste langstrand gelegen tweede langstrand die gefixeerd is uitgevoerd zodat bij het aan het trekdeel trekken in een richting die tot gevolg heeft dat de eerste langstrand ten opzichte van de tweede langstrand van positie verandert, de tweede langstrand een as vormt ten opzichte waarvan het eerste vlak zich verplaatst, met het kenmerk, dat
30 het trekdeel en het eerste vlak zijn opgenomen in een zoom die is voorzien

van: ten minste een uitsparing voor het daarin met een normaal van de
voorzijde van het eerste vlak buitenwaarts gericht kunnen plaatsen van het
eerste vlak; en een eerste open uiteinde, waarbij het trekdeel zich uitstrekt
tot buiten het eerste open uiteinde en de tweede langstrand gefixeerd is
5 verbonden met een binnenzijde van de zoom.

12. Aantrekhelp voor het aantrekken van bijvoorbeeld
compressiekousen en compressiepantsen, waarbij de aantrekhelp tenminste
een velvormig materiaal omvat dat is voorzien van twee sluitstroken voor
het vormen van een kokervormig omhulsel, waarbij ten tenminste een van
10 de sluitstroken is voorzien van een klittenbandaansluitstrook volgens
conclusie 11.

13. Klittenbandsluiting voorzien van een eerste deel (A) en een tweede
deel (B) waarbij het eerste deel en het tweede deel elk zijn voorzien van
klittenbandmateriaal (3,4) voor het losmakelijk aan elkaar hechten van het
15 eerste en het tweede deel, waarbij de sluiting voorts is voorzien van een
trekorgaan (13) voor het openen van de sluiting, met het kenmerk, dat het
eerste deel is voorzien van een kokervormig kanaal (15), waarbij het
trekorgaan (13) zich in een lengte richting van het kanaal (15) uitstrekt en
tenminste een flexibel vel klittenbandmateriaal (3) dat enerzijds op een
20 eerste positie (11) met het trekorgaan (13) is verbonden en anderzijds op een
tweede positie (14) met het kokervormig kanaal (15) is verbonden waarbij de
eerste en tweede positie in een lengterichting van het kanaal (15) van elkaar
zijn gescheiden waarbij het kanaal (15) voorts is voorzien van tenminste een
opening (16) waarin in gesloten toestand van de klittenbandsluiting althans
25 een deel van het vel klittenbandmateriaal (3) ligt, waarbij de klittenband
sluiting kan worden geopend door het trekorgaan (13) vanuit de gesloten
toestand van de sluiting ten opzichte van het kanaal (15) in de
lengterichting van het kanaal (15) van de eerste positie (11) naar de tweede
positie (14) te verplaatsen.

14. Klittenbandsluiting volgens conclusie 13, met het kenmerk, dat het kanaal (15) is voorzien van een veelvoud van openingen (16) die in de lengte richting van het kanaal (15) van elkaar zijn gescheiden en een veelvoud van vellen klittenband materiaal (3,4) die op eerste posities (11) met het
5 trekorgaan (13) zijn verbonden en op een tweede posities (14) met het kanaal (15) zijn verbonden en waarbij in gesloten toestand van de klittenbandsluiting althans een deel van elk van de vellen klittenbandmateriaal (3) respectievelijk liggen in een van de openingen (16) van het kokervormige kanaal (15) waarbij de klittenband sluiting kan
10 worden geopend door het trekorgaan (13) vanuit de gesloten toestand van de sluiting ten opzichte van het kanaal (15) in de lengte richting van het kanaal (15) van de eerste positie (11) naar de tweede positie (14) te verplaatsen.

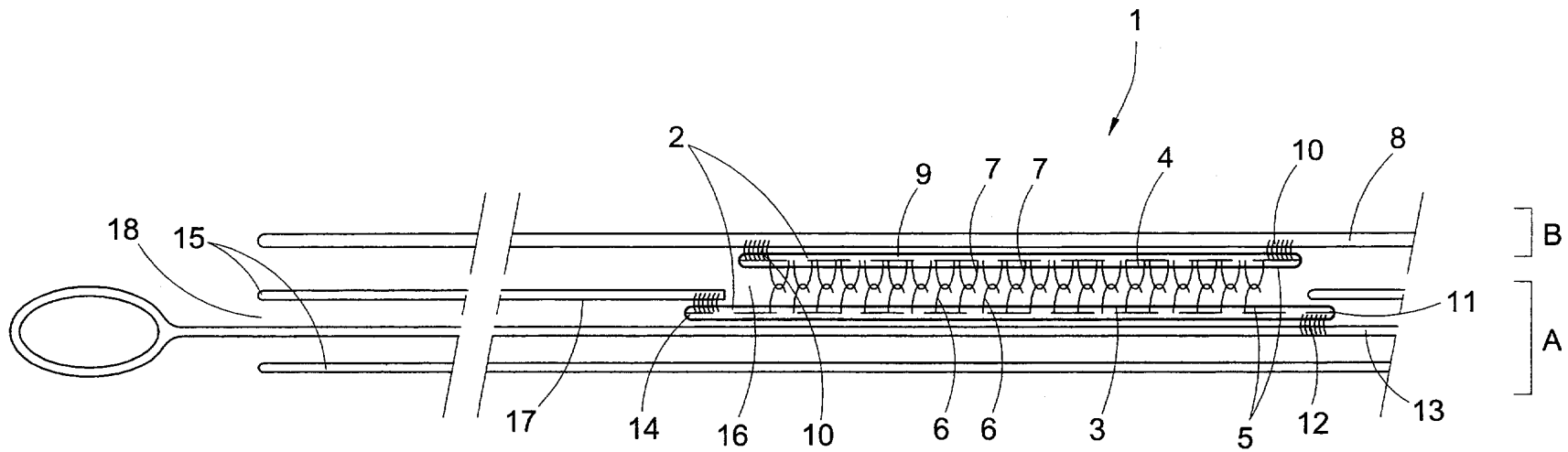
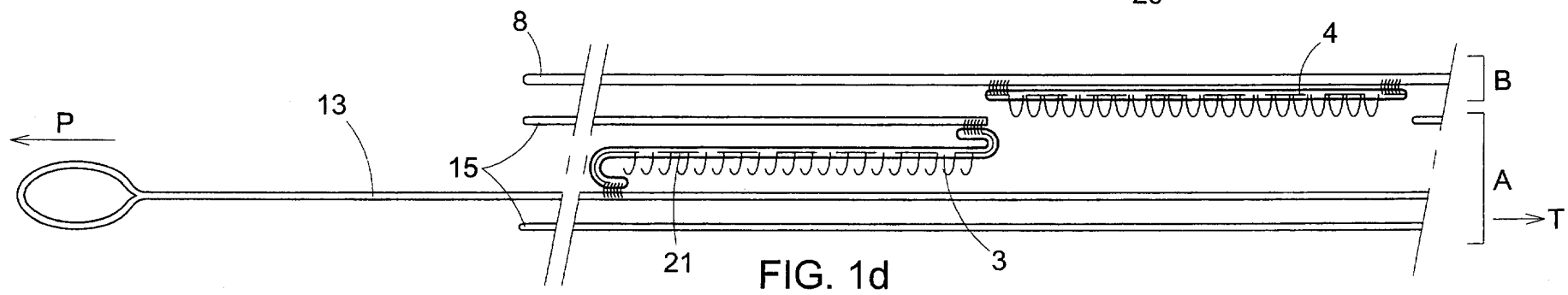
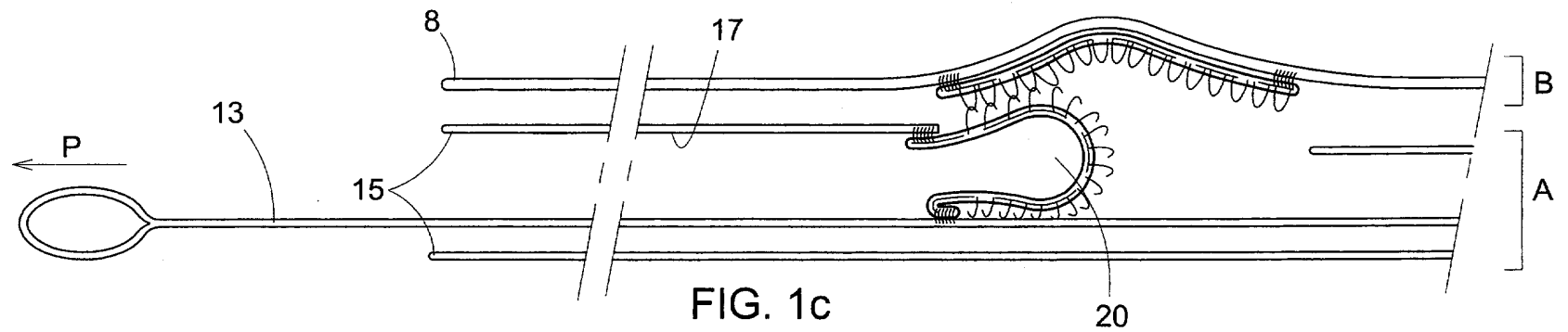
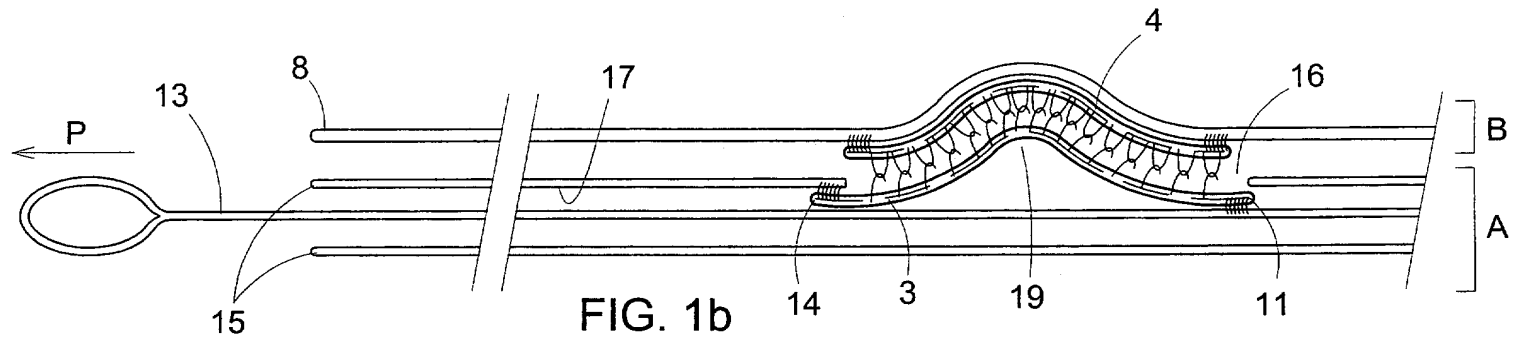


FIG. 1a



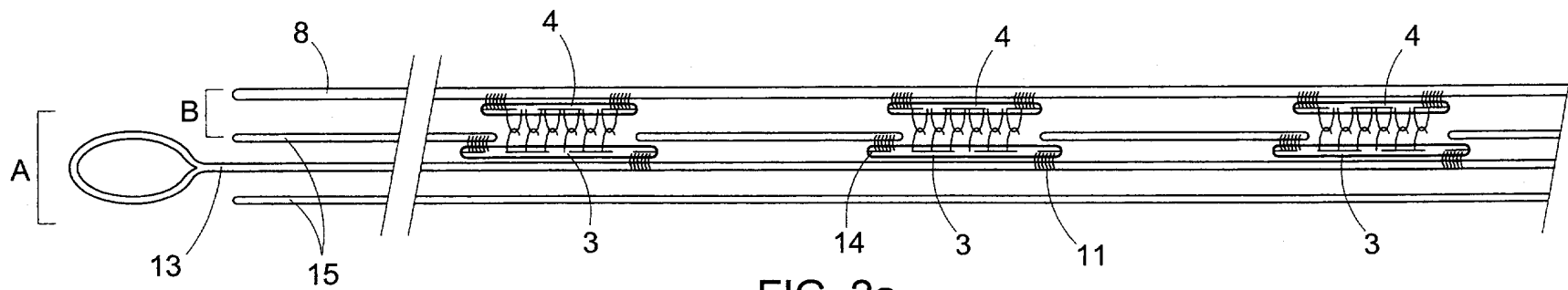


FIG. 2a

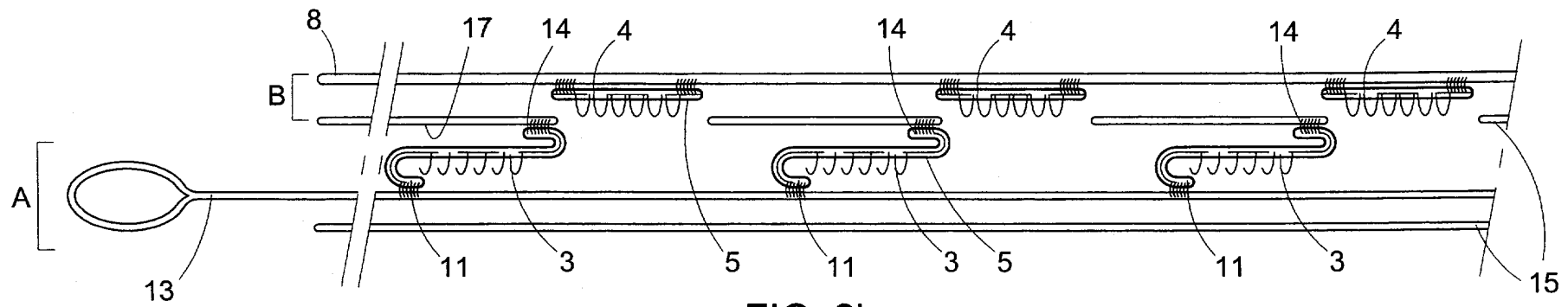


FIG. 2b

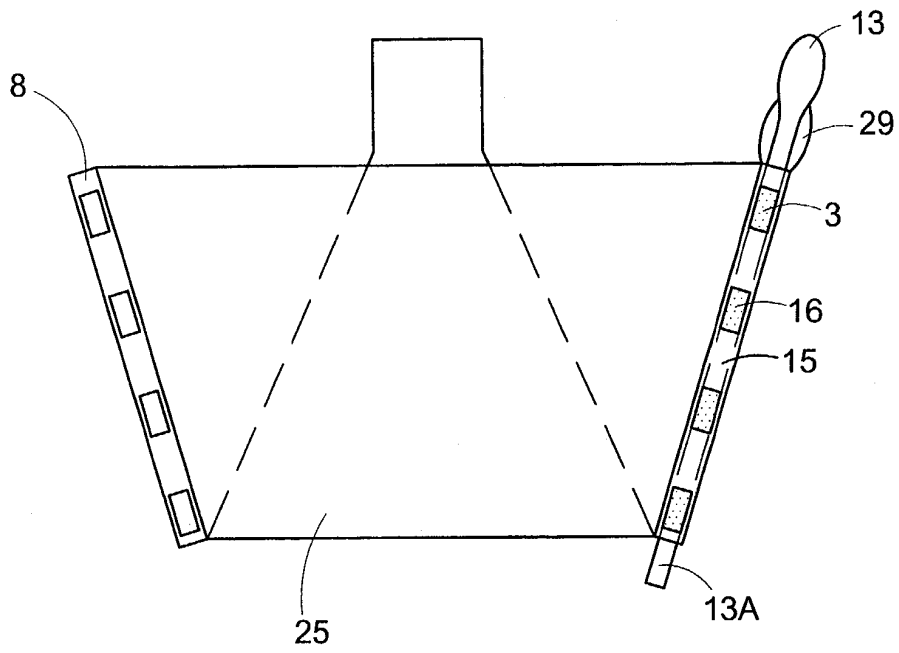


FIG. 3a

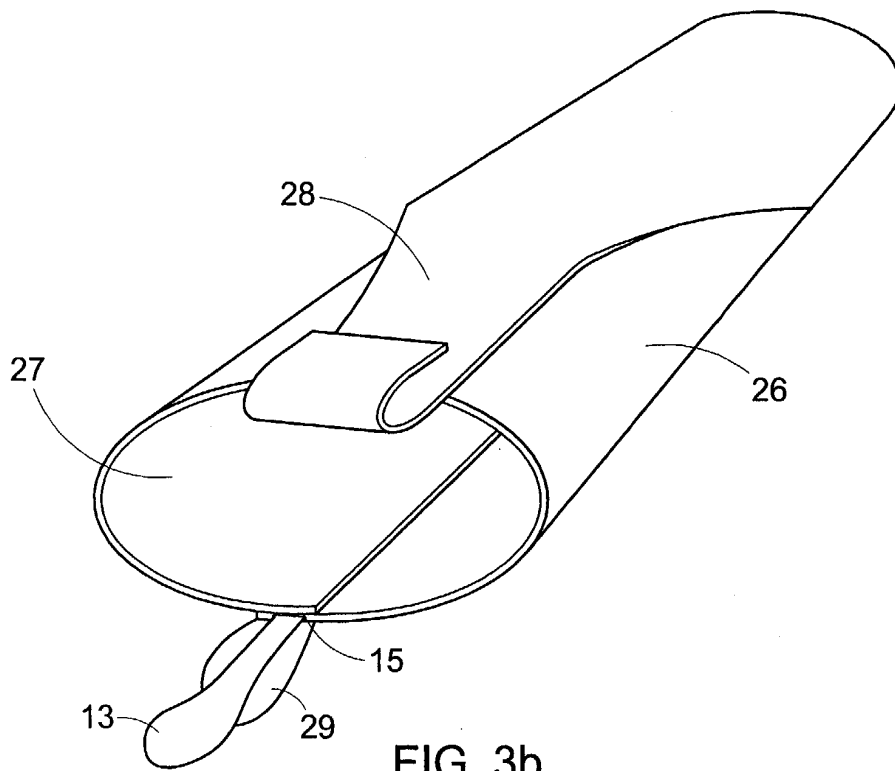


FIG. 3b

SAMENWERKINGSVERDRAG (PCT)

RAPPORT BETREFFENDE NIEUWHEIDSONDERZOEK VAN INTERNATIONAAL TYPE

IDENTIFICATIE VAN DE NATIONALE AANVRAGE		KENMERK VAN DE AANVRAGER OF VAN DE GEMACHTIGDE	
		P60213NL00	
Nederlands aanvraag nr. 1020559		Indieningsdatum 08 mei 2002	
		Ingeroepen voorrangsdatum	
Aanvrager (Naam) Arion International B.V.			
Datum van het verzoek voor een onderzoek van internationaal type		Door de instantie voor Internationaal Onderzoek (ISA) aan het verzoek voor een onderzoek van internationaal type toegekend nr. SN 39323 NL	
I. CLASSIFICATIE VAN HET ONDERWERP (bij toepassing van verschillende classificaties, alle classificatiesymbolen opgeven)			
Volgens de internationale classificatie (IPC)			
Int.Cl.7: A44B18/00 A47G25/90			
II. ONDERZOCHETE GEBIEDEN VAN DE TECHNIEK			
Onderzochte minimum documentatie			
Classificatiesysteem		Classificatiesymbolen	
Int.Cl.7:		A44B A41F A61F A47G	
Onderzochte andere documentatie dan de minimum documentatie, voor zover dergelijke documenten in de onderzochte gebieden zijn opgenomen			
III. <input type="checkbox"/> GEEN ONDERZOEK MOGELIJK VOOR BEPAALDE CONCLUSIES (opmerkingen op aanvullingsblad)			
IV. <input type="checkbox"/> GEBREK AAN EENHEID VAN UITVINDING (opmerkingen op aanvullingsblad)			

**VERSLAG VAN HET NIEUWHEIDSONDERZOEK VAN
INTERNATIONAAL TYPE**

Nummer van het verzoek om een nieuwheidsonderzoek

NL 1020559

A. CLASSIFICATIE VAN HET ONDERWERP
IPC 7 A44B18/00 A47G25/90

Volgens de Internationale Classificatie van octrooien (IPC) of zowel volgens de nationale classificatie als volgens de IPC.

B. ONDERZOCHE GEBIEDEN VAN DE TECHNIEK

Onderzochte minimum documentatie (classificatie gevolgd door classificatiesymbolen)
IPC 7 A44B A41F A61F A47G

Onderzochte andere documentatie dan de minimum documentatie, voor dergelijke documenten, voor zover dergelijke documenten in de onderzochte gebieden zijn opgenomen

Tijdens het internationaal nieuwheidsonderzoek geraadpleegde elektronische gegevensbestanden (naam van de gegevensbestanden en, waar uitvoerbaar, gebruikte trefwoorden)

EPO-Internal, WPI Data, PAJ

C. VAN BELANG GEACHTE DOCUMENTEN

Categorie °	Geciteerde documenten, eventueel met aanduiding van speciaal van belang zijnde passages	Van belang voor conclusie nr.
A	US 6 032 839 A (ARION INTRERNATIONAL BV) 7 Maart 2000 (2000-03-07) in de aanvraag genoemd kolom 2, laatste alinea -kolom 6, regel 63; conclusies 1,4,5; figuren 1-8A ---	1,10,12
A	GB 2 125 106 A (AUTOFLUG GMBH) 29 Februari 1984 (1984-02-29) bladzijde 1, regel 105 -bladzijde 2, regel 87; conclusies 1,2,4-6,11,13; figuren 1-5 ---	1,9
A	US 4 399 595 A (J. P. YOON) 23 Augustus 1983 (1983-08-23) kolom 1, regel 44 -kolom 2, regel 44; conclusie 1; figuren 1-4 ---	1
	-/--	

Verdere documenten worden vermeld in het vervolg van vak C.

Leden van dezelfde octroofamilie zijn vermeld in een bijlage

° Speciale categorieën van aangehaalde documenten

A document dat de algemene stand van de techniek weergeeft, maar niet beschouwd wordt als zijnde van bijzonder belang

E eerder document, maar gepubliceerd op de datum van indiening of daarna

L document dat het beroep op een recht van voorrang aan twijfel onderhevig maakt of dat aangehaald wordt om de publicatiedatum van een andere aanhaling vast te stellen of om een andere reden zoals aangegeven

O document dat betrekking heeft op een mondelinge uiteenzetting, een gebruik, een tentoonstelling of een ander middel

P document gepubliceerd voor de datum van indiening maar na de ingeroepen datum van voorrang

T later document, gepubliceerd na de datum van indiening of datum van voorrang en niet in strijd met de aanvraag, maar aangehaald ter verduidelijking van het principe of de theorie die aan de uitvinding ten grondslag ligt

X document van bijzonder belang; de uitvinding waarvoor uitsluitende rechten worden aangevraagd kan niet als nieuw worden beschouwd of kan niet worden beschouwd op inventiviteit te berusten

Y document van bijzonder belang; de uitvinding waarvoor uitsluitende rechten worden aangevraagd kan niet worden beschouwd als inventief wanneer het document beschouwd wordt in combinatie met één of meerdere soortgelijke documenten, en deze combinatie voor een deskundige voor de hand ligt

Z document dat deel uitmaakt van dezelfde octroofamilie

Datum waarop het nieuwheidsonderzoek van internationaal type werd voltooid

14 Januari 2003

Verzenddatum van het rapport van het nieuwheidsonderzoek van internationaal type

Naam en adres van de instantie

European Patent Office, P.B. 5818 Patentlaan 2
NL - 2280 HV Rijswijk
Tel. (+31-70) 340-2040, Tx. 31 651 epo nl,
Fax: (+31-70) 340-3016

De bevoegde ambtenaar

Garnier, F

**VERSLAG VAN HET NIEUWHEIDSONDERZOEK VAN
INTERNATIONAAL TYPE**

Nummer van het verzoek om een nieuwheidsonderzoek

NL 1020559

C.(Vervolg). VAN BELANG GEACHTE DOCUMENTEN

Categorie °	Geciteerde documenten, eventueel met aanduiding van speciaal van belang zijnde passages	Van belang voor conclusie nr.
A	EP 0 131 490 A (PETIT SARL) 16 Januari 1985 (1985-01-16) conclusies 1,2; figuur 1 -----	1

**VERSLAG VAN HET NIEUWHEIDSONDERZOEK VAN
INTERNATIONAAL TYPE**

Informatie over leden van dezelfde octrooifamilie

Nummer van het verzoek om een nieuwheidsonderzoek
NL 1020559

In het rapport genoemd octrooigeschrift	Datum van publicatie	Overeenkomend(e) geschrift(en)	Datum van publicatie
US 6032839	A	07-03-2000	NL 1000925 C2 04-02-1997
			AT 210935 T 15-01-2002
			AU 6632296 A 27-03-1997
			DE 69618251 D1 31-01-2002
			DE 69618251 T2 14-08-2002
			EP 0935435 A1 18-08-1999
			ES 2168495 T3 16-06-2002
			WO 9708981 A1 13-03-1997
GB 2125106	A	29-02-1984	DE 3229504 A1 09-02-1984
			AT 390772 B 25-06-1990
			AT 270783 A 15-12-1989
			FR 2531402 A1 10-02-1984
US 4399595	A	23-08-1983	GEEN
EP 131490	A	16-01-1985	FR 2547488 A1 21-12-1984
			EP 0131490 A1 16-01-1985