

CONFÉDÉRATION SUISSE  
INSTITUT FÉDÉRAL DE LA PROPRIÉTÉ INTELLECTUELLE

① CH 691 220 A5

⑤ Int. Cl.<sup>7</sup>: A 63 C 019/00

Brevet d'invention délivré pour la Suisse et le Liechtenstein  
Traité sur les brevets, du 22 décembre 1978, entre la Suisse et le Liechtenstein

⑫ FASCICULE DU BREVET A5

⑲ Numéro de la demande: 02063/96

⑳ Date de dépôt: 22.08.1996

㉔ Brevet délivré le: 31.05.2001

④⑤ Fascicule du brevet  
publiée le: 31.05.2001

⑦③ Titulaire(s):  
René Meroni, Notre-Dame 18A,  
2013 Colombier (CH)

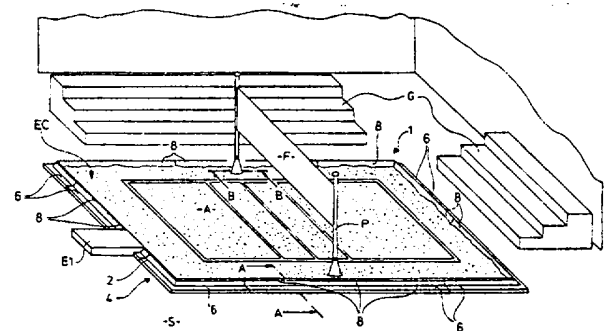
⑦② Inventeur(s):  
René Meroni, Notre-Dame 18A,  
2013 Colombier (CH)

⑦④ Mandataire:  
ICB Ingénieurs Conseils en Brevets SA,  
Rue des Sors 7, 2074 Marin (CH)

⑤④ Installation sportive pour le jeu de balles.

⑤⑦ L'invention concerne une installation sportive pour le jeu de balles, tel que le volley-ball «de plage», destinée à être utilisée sur un sol en dehors des plages de sables traditionnelles.

Cette installation est caractérisée en ce qu'elle comporte une structure (2) pouvant délimiter le contour extérieur de l'aire de jeu (A), cette structure (2) étant formée d'un cadre démontable ou gonflable (4) s'étendant autour de ladite aire de jeu (A) à distance des limites réglementaires du terrain et formant une enceinte (EC), cette installation comportant en outre au moins une bâche (10) prévue pour recevoir un matériau pulvérulent ou granuleux (M) devant être rapporté et contenu dans l'enceinte (EC) formée par le cadre (4) pour recouvrir l'aire de jeu (A).



## Description

La présente invention concerne une installation sportive pour le jeu de balles, et en particulier pour le volley-ball qui est pratiqué sur les plages et qui est appelé généralement «beach volley».

Le «beach volley» se joue avec un filet, sur un terrain de jeu de forme rectangulaire, marqué directement sur le sable.

Comme pour le volley-ball en salle, le filet est maintenu tendu à hauteur par deux poteaux qui sont montés respectivement dans des socles posés directement sur le sable ou qui sont encastrés dans le sable, de façon classique.

Ce jeu a un succès croissant et désormais des compétitions sont organisées dans différents pays. Il est même devenu discipline olympique, lors des jeux d'Atlanta en 1996.

Les organisateurs des matchs et tournois ainsi que les joueurs eux-mêmes souhaitent avoir la possibilité de jouer n'importe où et quel que soit le temps, sans être limités ni au seul site de la plage, ni à la période estivale.

On cherche donc à mettre en place des installations de jeu de «beach volley» en salle et plus généralement sur n'importe quel sol, que ce soient des sols de type synthétique ou des sols d'asphalte ou analogue.

Or pour reproduire les conditions initiales du «beach volley» traditionnel, il est impératif d'utiliser du sable ou un matériau granuleux ou pulvérulent, jugé équivalent.

Une solution consisterait à prévoir des fosses dans le sol à une profondeur capable d'accueillir une couche de matériau suffisamment épaisse pour qu'elle soit apte à former une aire de jeu praticable, reproduisant les conditions typiques de jeu sur la plage.

Cependant, pour des raisons d'économies, les salles de sports modernes, dites polyvalentes ou omnisports, doivent, par définition, être conçues pour permettre la pratique de plusieurs sports ou d'autres activités sur une même surface.

Dans ces conditions, l'aménagement d'une telle fosse est exclue, ainsi que plus généralement la mise en place de toute installation à caractère fixe.

Par ailleurs, étant donné que l'on cherche à pouvoir mettre en place des équipements non-permanents de «beach volley» dans des salles existantes, la disposition d'une telle fosse dans ces salles nécessiterait des modifications majeures de la structure du sol, ce qui est de même exclu dans ce contexte.

De plus, il faut noter que le sable ou autre matériau qui est utilisé ne doit en aucun cas salir la salle afin d'autoriser la pratique des autres sports ou activités en toute sécurité. Ce matériau doit pouvoir être transporté et sorti de cette salle, sans laisser de traces ni de résidus.

Ainsi, la présente invention a-t-elle pour but de fournir une installation sportive pour le jeu de balles en particulier pour la pratique du «beach-ball», qui puisse être mise en place rapidement, de façon simple et économique sur un sol notamment d'une salle et qui puisse être démontée de la même fa-

çon sans laisser de résidu du matériau qui a servi à constituer l'aire de jeu.

A cet effet, l'invention a pour objet une installation sportive pour le jeu de balles, tel que le volley-ball «de plage», destinée à être utilisée sur un sol en dehors des plages de sables traditionnelles, caractérisée en ce qu'elle comporte une structure pouvant délimiter le contour extérieur de l'aire de jeu, cette structure étant formée d'un cadre démontable s'étendant autour de ladite aire de jeu à distance des limites réglementaires du terrain et formant une enceinte, cette installation comportant en outre au moins une bâche prévue pour recevoir un matériau pulvérulent ou granuleux devant être rapporté et contenu dans l'enceinte formée par le cadre, pour recouvrir l'aire de jeu.

Mais d'autres caractéristiques et avantages de l'invention apparaîtront à la lecture de la description détaillée qui suit, faite en référence aux dessins annexés qui sont donnés uniquement à titre d'exemple, et dans lesquels:

la fig. 1 est une vue en perspective d'une installation selon l'invention à laquelle sont associées des tribunes ainsi qu'une estrade d'entrée dans l'installation,

les fig. 2A et 3A sont des vues en coupe d'une partie de l'installation faite selon la ligne A-A de la fig. 1, et montrant selon deux modes de réalisation, le détail d'un cadre, d'une bâche et d'un coussin de cette installation,

les fig. 2B et 3B sont des vues en coupe d'une partie de l'installation faite selon la ligne B-B de la fig. 1, et montrant selon deux autres modes de réalisation de l'invention le détail du montage d'un poteau de retenue d'un filet,

la fig. 4 est une vue de dessus de l'installation de la fig. 1, associée à une aire de repos et deux douches,

la fig. 5 est une vue en perspective montrant de façon détaillée le montage de deux profilés formant un cadre télescopique de longueur ajustable, et

les fig. 6 à 8 sont des vues en coupe représentant de façon très schématique trois autres modes de réalisation de la présente invention.

En se référant désormais à la fig. 1, on décrira ci-après une installation sportive selon l'invention, conformément à un premier mode de réalisation.

Cette installation qui est repérée par la référence générale 1 comporte une structure 2 qui, lorsqu'elle est mise en place, délimite le contour extérieur d'une aire de jeu A.

Sur cette aire de jeu A sont montés deux poteaux P qui maintiennent à hauteur et de façon tendue un filet F, ces poteaux et ce filet étant de construction classique.

L'installation 1 selon l'invention représentée sur la fig. 1 est montée dans une salle, non référencée, comportant un sol S.

Cette installation 1 est, dans le premier exemple représenté à la fig. 1, associée à des gradins G ainsi qu'à une estrade d'entrée et de sortie E1. Comme on le voit sur la fig. 4, cette installation peut également comprendre une ou plusieurs aires

de repos AR et/ou une ou plusieurs douches D. Selon encore un autre exemple représenté à la fig. 6, elle peut aussi comprendre un escalier E2. L'estrade E1 et l'escalier E2 peuvent être prévus pour comporter un tapis ou d'autres moyens retenant le sable transporter par les joueurs à leur sortie. Ces éléments qui sont de construction classique pour l'homme du métier ne seront pas décrits ici de façon plus détaillée.

La structure 2 de la présente installation est formée d'un cadre démontable 4 constitué, dans l'exemple des fig. 1 à 5, d'un ensemble de profilés 6 qui peuvent être réalisés, soit en bois, soit en un matériau plastique simple ou composite, tel qu'en carbone «Kevlar®», ou soit encore dans un matériau métallique, tel que l'aluminium.

Ces profilés 6 peuvent être réalisés dans un seul de ces matériaux, ou avec une combinaison de deux ou plus, avec des liaisons ajustées et collées ou vissées.

Les profilés 6 ont, en section, une forme de V renversé et ils comportent chacun deux pans inclinés respectivement intérieur 6a et extérieur 6b qui sont destinés à former les côtés du cadre 4. Les deux pans 6a et 6b sont respectivement associés à deux rebords 6c et 6d destinés à assurer l'assise et la stabilité du profilé sur le sol S.

Les deux pans 6a et 6b qui s'étendent depuis les deux rebords 6c et 6d vers le haut sont dimensionnés et ajustés de sorte que chaque profilé 6 présente une hauteur h par rapport au sol d'environ 0,7 m (mètres).

Les profilés 6 peuvent être positionnés les uns à côtés des autres en aboutement et/ou de façon imbriquée, en se chevauchant de façon partielle, comme le montre la fig. 5.

Dans les exemples représentés aux fig. 1 et 4, les profilés 6 prévus aux quatre coins du cadre 4, ont une découpe à 45° qui leur permet de venir s'accoler et de former un cadre polygonal de forme rectangulaire.

Bien entendu, ces profilés peuvent être réalisés et associés selon une autre configuration que celle représentée, afin de donner au cadre 4 une autre forme, par exemple hexagonale ou octogonale.

Dans le cas où ces profilés 6 se chevauchent, on peut adapter la longueur des différents côtés du cadre 4, par un effet d'ajustement télescopique, comme montré à la fig. 5. On peut de cette façon modifier la grandeur de l'aire de jeu A.

Ainsi, comme on le comprend de ce qui est décrit ci-dessus et comme on le voit clairement à la fig. 4, le cadre 4 s'étend autour de l'espace de jeu, à distance des limites réglementaires du terrain référencé T.

Ce cadre 4 s'étend en direction longitudinale et en direction transversale, mais aussi en hauteur et il constitue ainsi une enceinte EC dans laquelle peut être contenu un matériau M, tel que du sable ou un matériau analogue naturel ou synthétique, de type granuleux ou pulvérulent, venant recouvrir l'aire de jeu A.

Une couche d'environ 0,4 m (mètre) de ce matériau M est donc rapportée dans l'enceinte EC pour simuler les conditions initiales de jeu du «beach volley».

Comme on voit sur les fig. 2A et 3A, le rebord 6c des profilés 6 forme une embase prévue pour pouvoir être recouverte au moins en partie par le matériau M de l'aire de jeu A, afin d'assurer le maintien de profilés en position stable.

L'installation 1 selon l'invention représentée aux fig. 1 à 4 comporte par ailleurs des coussins d'amortissement 8 destinés à être disposés le long du cadre 4. Ces coussins 8 sont des coussins pleins réalisés en mousse synthétique ou des coussins gonflables réalisés dans des matières plastiques classiques. Comme on le voit sur la fig. 2A, les coussins 8 reposent sur la tranche, sur le rebord 6c des profilés 6 et ils sont étendus latéralement contre le pan intérieur 6a desdits profilés.

Plus particulièrement, les coussins 8 sont intercalés entre le pan intérieur 6a et le matériau M de l'aire de jeu A et, de cette façon, ils sont maintenus fermement en position.

Comme on le voit sur la fig. 3A, les coussins 8 peuvent, dans un deuxième mode de réalisation, venir recouvrir la partie supérieure des profilés 6 pour venir se rabattre en partie sur le pan extérieur 6b et déborder ainsi à l'extérieur du cadre 4 afin de fournir une protection maximale aux joueurs.

L'installation selon l'invention comporte en outre une couche 10 de revêtement que l'on désignera ici sous le terme de bache. Cette bache 10 est constituée d'un film de matériau synthétique épais réalisé par exemple en PVC (Polychlorure de vinyle) et qui peut être tramé sur un fils, par exemple en polyester.

La bache 10 est de préférence réalisée en une pièce, mais elle peut également être formée de plusieurs bandes superposées.

La bache 10 est, sur la majeure partie de la surface de l'installation, interposée entre le matériau M et le sol S.

Dans le mode de réalisation représenté à la fig. 2A, cette bache 10 recouvre sur toute l'installation une partie du rebord 6c formant l'embase de chaque profilé et elle recouvre chaque coussin 8 pour venir déborder à l'extérieur du cadre 4, sur le pan extérieur 6b desdits profilés.

Dans le mode de réalisation représenté à la fig. 3A, toute la surface de la bache 10 est posée directement sur le sol, et l'embase 6c des profilés 6 recouvre le bord de cette bache.

Selon un mode de réalisation particulier représenté à la fig. 3B, les poteaux P sont rapportés sur la bache 10 et sont maintenus en position verticale par l'intermédiaire de socles 12 comportant chacun un tube creux 14 dans lequel est engagé l'un des poteaux P. Le socle 12 est posé directement sur la bache 10. Ce socle 12 et ce tube 14 sont recouverts par le matériau M. Toutefois, le tube 14 fait saillie du matériau M de sorte que le poteau qu'il supporte peut être sorti et remis en place sans aucune opération de déblaiement du matériau M.

L'autre mode de réalisation représenté à la fig. 2B montre un exemple de mise en place de l'installation sur un site comportant déjà des cavités 16 creusées dans le sol S et destinées respectivement à recevoir des poteaux prévus pour la pratique du volley-ball en salle.

La bâche 10 comporte à cet effet des ouvertures 10c destinées à accommoder respectivement les poteaux P. La bâche 10 comporte en outre des soufflets 10b à l'extrémité desquels sont prévues les ouvertures 10c. Les soufflets 10b sont aménagés pour pouvoir faire en partie saillie du matériau M de sorte que les ouvertures 10c se trouvent au-dessus de ce matériau. Comme on le voit sur la fig. 2B, l'extrémité libre du soufflet 10b représenté enveloppe le poteau P et est maintenue sur ce poteau grâce à une bride ou un anneau élastique fendu 10a ou analogue.

Selon un autre mode de réalisation, le cadre démontable 4 qui forme la structure 2 peut être constitué, comme représenté aux fig. 6 à 8, par un ou plusieurs boudins gonflables 20a-20g entourant l'aire de jeu A. Ce cadre 4 peut être constitué, selon une première variante, d'un seul boudin 20a (fig. 6) qui a en section une forme rectangulaire, qui s'étend verticalement sur une hauteur  $h$  d'environ 1 m (mètre) et qui est fait d'une seule pièce. Selon deux autres variantes de réalisation, ce cadre 4 peut également être constitué de plusieurs boudins superposés 20b à 20d (fig. 7) et/ou 20c à 20g (fig. 8) ayant respectivement, en section, des formes circulaire ou carrée. Ces boudins 20b à 20g qui sont posés les uns sur les autres présentent respectivement un diamètre  $d$  et une hauteur de côté  $g$  de 0,3 à 0,6 m (mètre). Ces boudins superposés peuvent être maintenus solidaires par exemple par des moyens adhésifs non-permanents de type classique ou par des sangles (non représenté).

Ces boudins gonflables sont réalisés dans des matériaux classiques, en plastiques ou dans un élastomère éventuellement renforcés. La base du cadre 4 ainsi constitué peut, comme les profilés 6 du mode de réalisation des fig. 1 à 4, venir reposer sur une bâche 10 qui peut être solidaire de la partie inférieure du boudin 20a, 20d, ou 20g qui est étendue sur le sol. Dans ce cas, la bâche 10 peut être collée à ce boudin 20a, 20d ou 20g et constitue un fond solidaire du cadre 4.

On comprend donc que grâce à ces caractéristiques, cette installation peut être montée et démontée par des opérations simples à l'aide d'une structure adaptable qui peut être facilement manipulée. En outre, cette installation forme une enceinte étanche dans laquelle peut être déversé et contenu le matériau formant l'aire de jeu, sans risque de salir l'environnement, par exemple une salle polyvalente ou omnisports classique où est mise en place cette installation.

## Revendications

1. Installation sportive pour le jeu de balles, tel que le volley-ball «de plage», destinée à être utilisée sur un sol en dehors des plages de sables traditionnelles, caractérisée en ce qu'elle comporte une structure (2) pouvant délimiter le contour extérieur d'une aire de jeu (A), cette structure (2) étant formée d'un cadre démontable ou gonflable (4) s'étendant autour de ladite aire de jeu (A) à distance de limites déterminées de ladite aire de jeu et formant une enceinte (EC), cette installation comportant en

outre au moins une bâche (10) prévue pour recevoir un matériau pulvérulent ou granuleux (M) devant être rapporté et contenu dans l'enceinte (EC) formée par le cadre (4) pour recouvrir l'aire de jeu (A).

2. Installation selon la revendication 1, caractérisée en ce que ledit cadre (4) est formé d'un ensemble de profilés (6) pouvant être positionnés les uns à côté des autres en aboutement et/ou de façon imbriquée en se chevauchant de façon partielle.

3. Installation selon la revendication 2, caractérisée en ce que lesdits profilés (6) sont réalisés en bois, ou en un matériau plastique simple ou composite, ou dans un matériau métallique, tel que l'aluminium.

4. Installation selon la revendication 2 ou 3, caractérisée en ce que les profilés (6) comportent chacun une embase (6c) assurant la stabilité du cadre sur le sol, et s'étendant en direction du terrain, cette embase étant prévue pour pouvoir être recouverte au moins en partie par le matériau (M) de l'aire de jeu (A), afin d'assurer le maintien desdits profilés (6) en position stable.

5. Installation selon l'une des revendications précédentes, caractérisée en ce qu'elle comporte des coussins d'amortissements (8) destinés à être disposés le long dudit cadre (4), afin de protéger les utilisateurs de l'installation des chocs éventuels contre ce cadre (4), notamment lors du jeu.

6. Installation selon la revendication 5, caractérisée en ce que les coussins (8) recouvrent au moins partiellement ledit cadre (4) de part et d'autre et sont maintenus en place en étant positionnés entre le cadre (4) et le matériau de l'aire de jeu (A).

7. Installation selon l'une des revendications précédentes, caractérisée en ce que la bâche (10) comporte des ouvertures (10c) destinées à accommoder des poteaux (P) d'accrochage d'un filet.

8. Installation selon la revendication 7, caractérisée en ce que ladite bâche (10) comporte des soufflets (10b) dans lesquels sont ménagés lesdites ouvertures (10c), ces soufflets (10b) étant prévus de sorte qu'ils puissent faire en partie saillie du matériau (M) formant l'air de jeu (A), afin que lesdites ouvertures (10c) émergent de ce matériau (M).

9. Installation selon la revendication 1, caractérisée en ce que le cadre (4) est formé d'un ou de plusieurs boudins gonflables (20a-20g).

10. Installation selon la revendication 9, caractérisée en ce que les boudins gonflables (20b-20d; 20e-20g) sont superposés les uns aux autres.

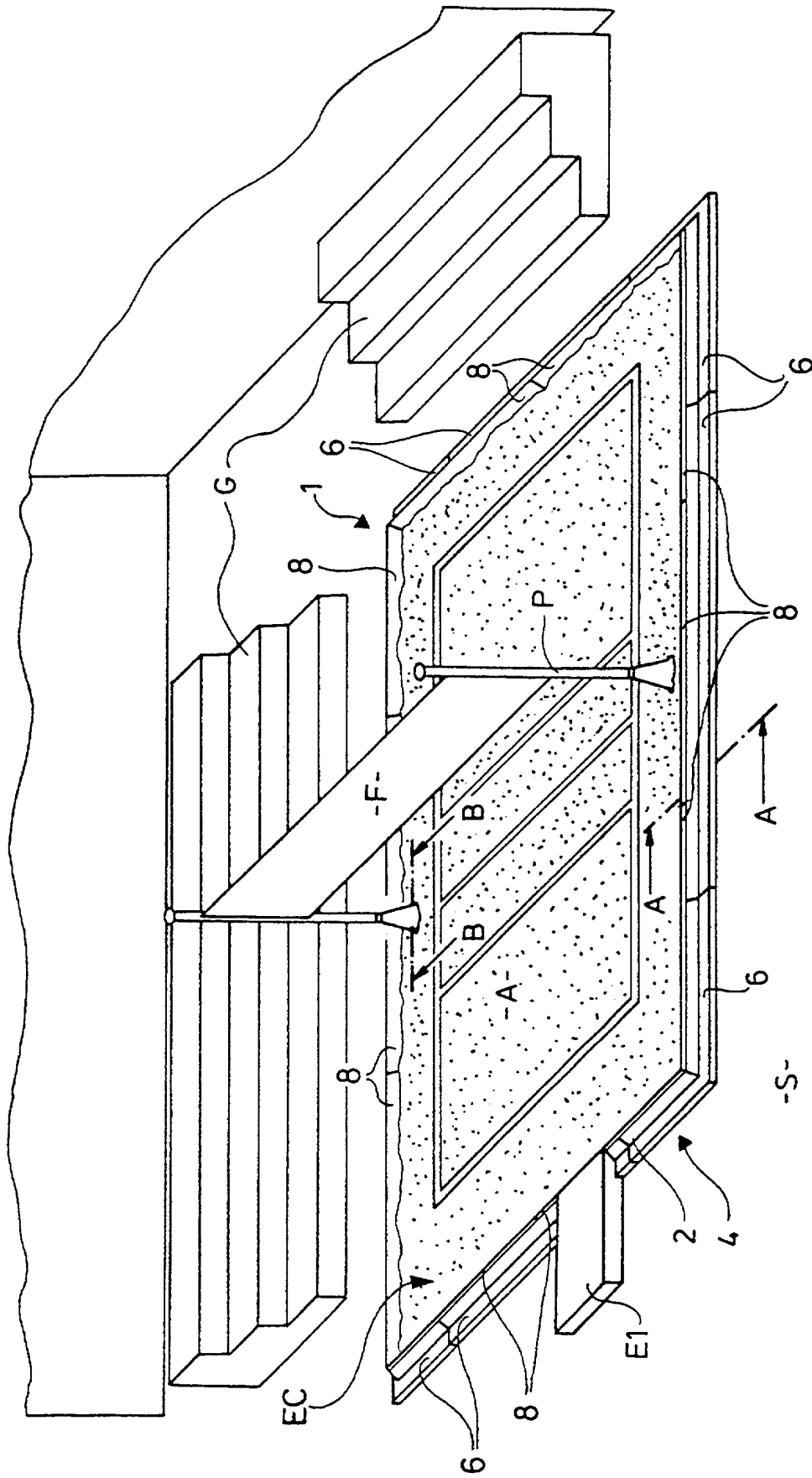
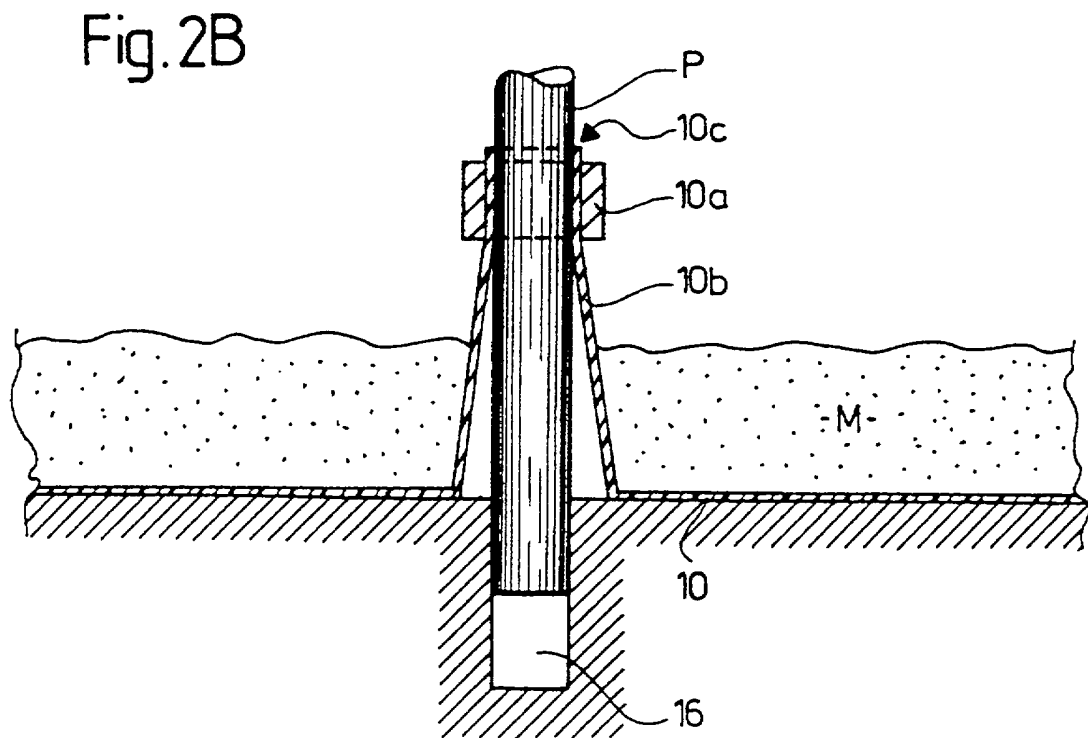
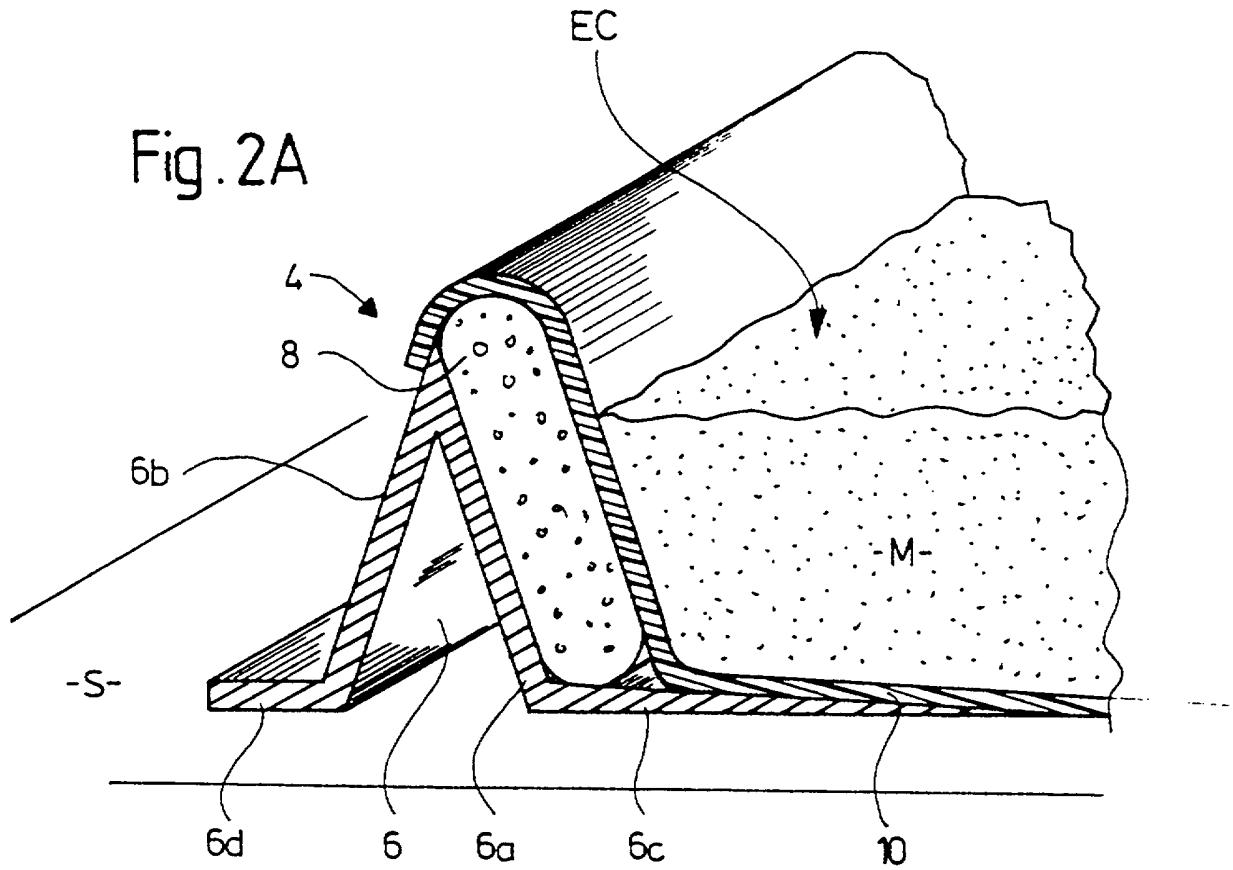


Fig. 1



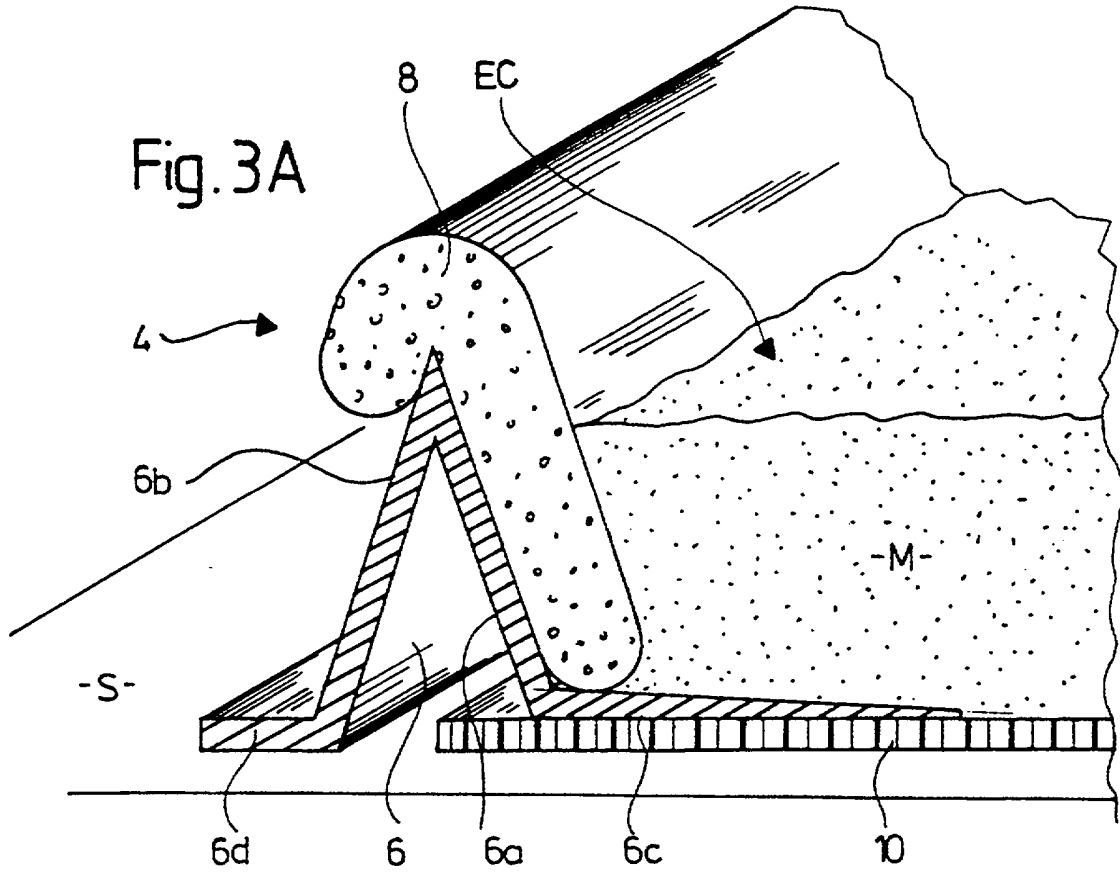
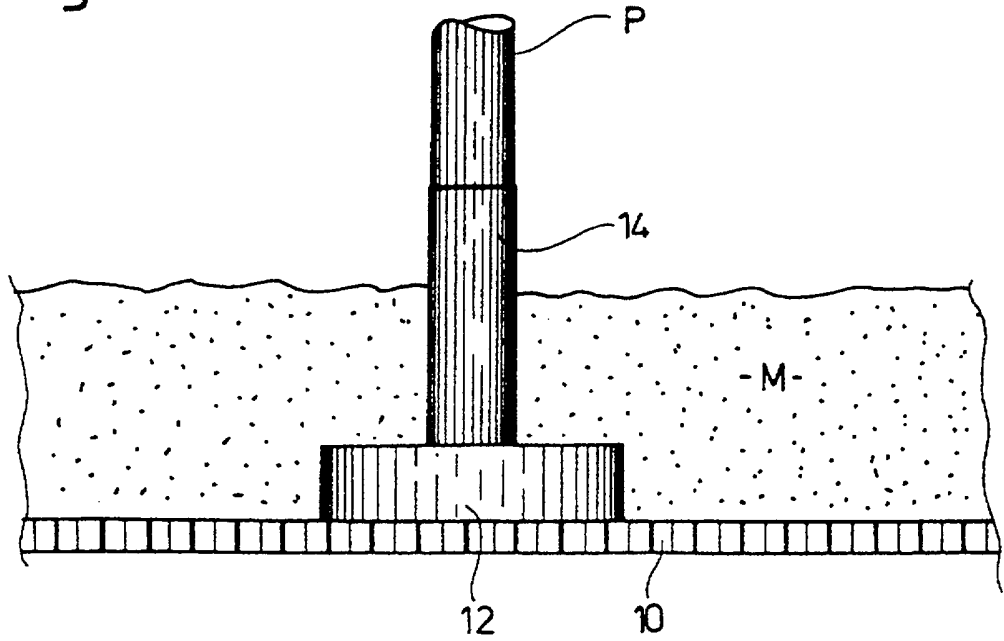


Fig. 3B



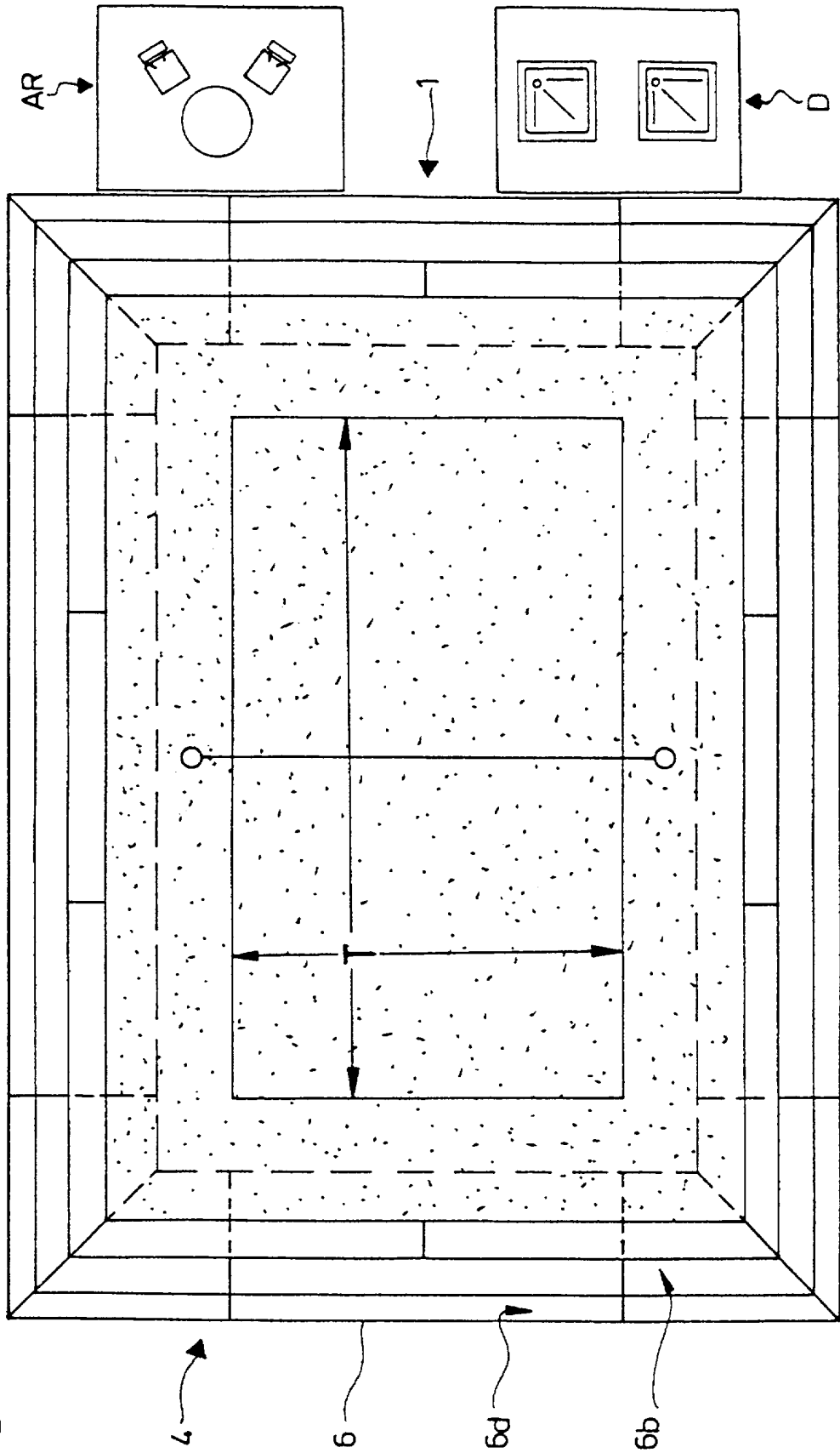


Fig. 4

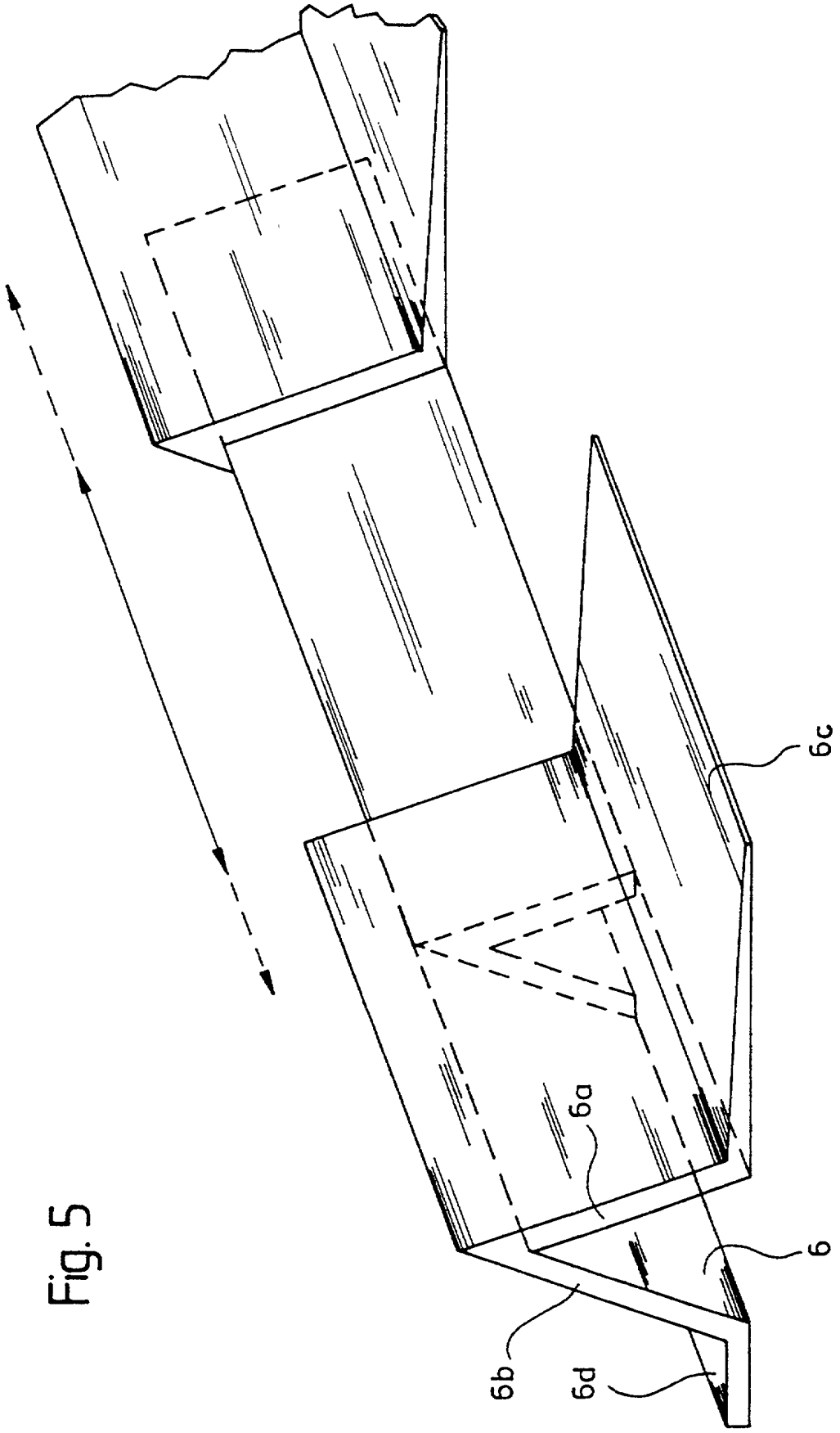


Fig. 5

Fig.6

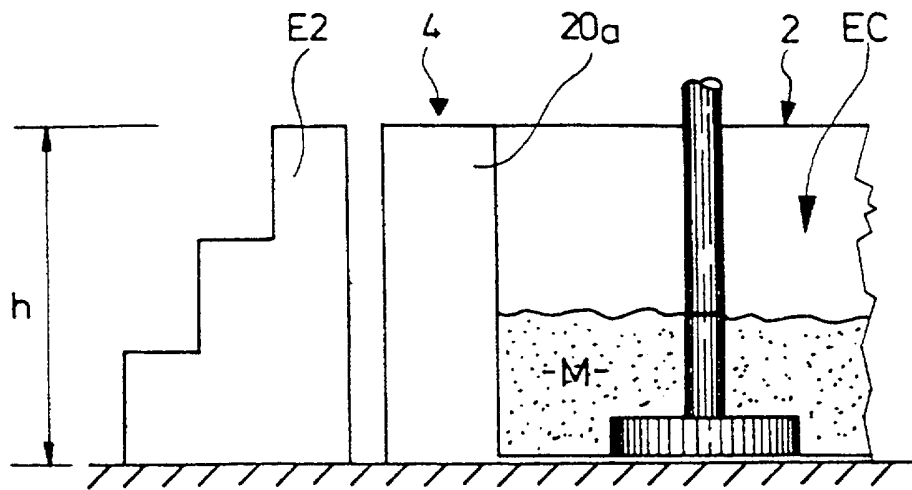


Fig.7

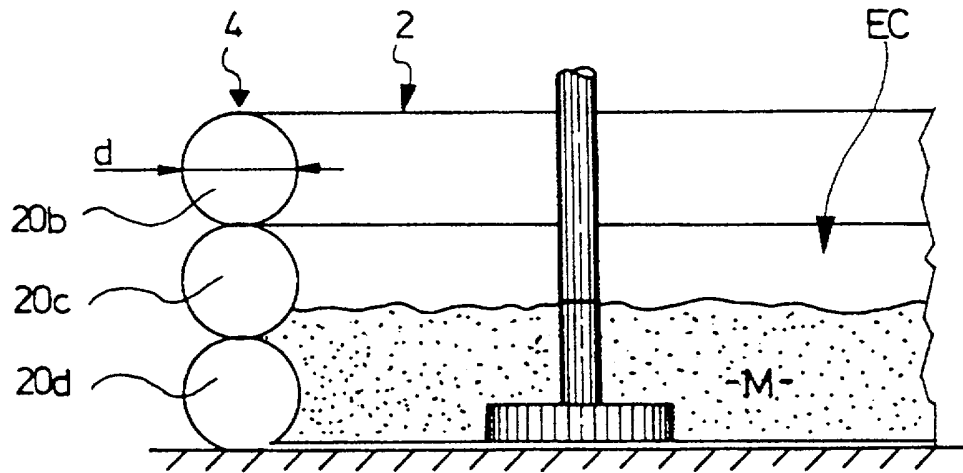


Fig.8

