

[19] 中华人民共和国国家知识产权局

[51] Int. Cl.  
D06F 1/02 (2006.01)



## [12] 实用新型专利说明书

专利号 ZL 200620163467.9

[45] 授权公告日 2007 年 12 月 5 日

[11] 授权公告号 CN 200985434Y

[22] 申请日 2006.12.6

[21] 申请号 200620163467.9

[73] 专利权人 彭 博

地址 432000 湖北省孝感市孝感高级中学高  
中部

[72] 设计人 彭 博

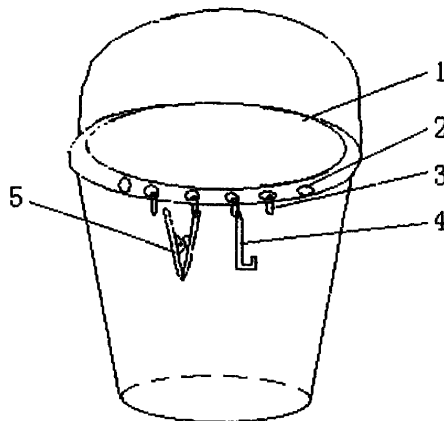
权利要求书 1 页 说明书 2 页 附图 1 页

### [54] 实用新型名称

带夹钩的方便水桶

### [57] 摘要

本实用新型公开了一种带夹钩的方便水桶，涉及一种生活用品，由水桶、桶边孔、连接环、吊钩、夹子组成；在水桶的桶口边沿设置有桶边孔，其上设置有连接环，在连接环下分别间隔套接设置有吊钩和夹子，可将不同的衣物、鞋子、袜子、鞋垫分类吊夹在桶边，方便清洗，本实用新型结构简单，易于实现，桶口边沿设置有吊钩、夹子，其设计小巧灵活，有效提高水桶空间利用率，分类盛放多种衣物品，节约盥洗时间，使用方便。



---

1、一种带夹钩的方便水桶，其特征在于：由水桶（1）、桶边孔（2）、连接环（3）、吊钩（4）、夹子（5）组成；在水桶（1）的桶口边沿设置有桶边孔（2），其上设置有连接环（3），在连接环（3）下分别间隔套接设置有吊钩（4）和夹子（5）。

## 带夹钩的方便水桶

### 技术领域

本实用新型涉及一种生活用品，尤其涉及一种能够夹、挂多种东西的带夹钩的方便水桶。

### 背景技术

目前，市面上的桶，只有装水和盛放物品的功能，然而人们在紧张的学习和工作之余，往往为了节约时间，一次性将所有衣物、鞋子一起拿到盥洗室进行清洗，但由于东西太多，且有不同的颜色，浸泡湿润混放一起，容易造成互相污染，在清洗过程中，给人们带来了不必要的烦琐，现还未发现有哪种桶能方便的解决这一问题。

### 发明内容

本实用新型的目的就在于克服现有技术存在的缺点和不足，而提供一种能够夹、挂多种东西的带夹钩的方便水桶。

本实用新型的目的是这样实现的：由水桶1、桶边孔2、连接环3、吊钩4、夹子5组成；在水桶1的桶口边沿设置有桶边孔2，其上设置有连接环3，在连接环3下分别间隔套接设置有吊钩4和夹子5。

盥洗使用时，可将不同的衣物、鞋子、袜子、鞋垫分类吊夹在桶边，方便清洗，能盛放多种衣物品，盛水和吊挂衣物两便。

本实用新型结构简单，易于实现，桶口边沿设置有吊钩、夹子，其设计小巧灵活，有效提高水桶空间利用率，使用方便。

### 附图说明

图1为本实用新型的结构示意图。

图中：1、为水桶， 2、为桶边孔，3、为连接环，  
4、为吊钩， 5、为夹子。

### 具体实施方式

下面结合附图和实施例进一步说明。

---

在水桶1桶口边沿二分之一宽度处加强厚度，设置有吊钩、夹子置与水桶外侧壁，以便于吊挂衣物。吊钩、夹子为普通市售产品，所用材料均采用金属板材或者塑料材料。在使用本实用新型时，能灵活分类盛放多种衣物品，有效提高水桶空间利用率，节约盥洗时间，方便使用。

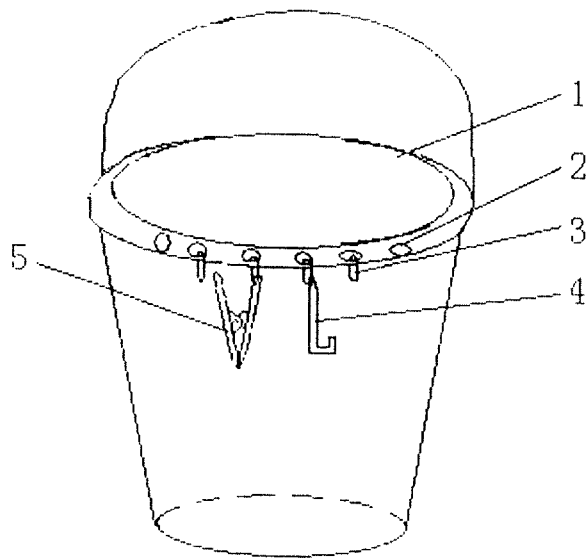


图 1