



NORGE

(12) **UTLEGNINGSSKRIFT**

(19) NO

(11) 174939

(13) B

(51) Int Cl<sup>5</sup> E 21 B 49/08

Styret for det industrielle rettsvern

(21) Søknadsnr	895127	(86) Int. inng. dag og søknadsnummer	
(22) Inng. dag	19.12.89	(85) Videreføringssdag	
(24) Løpedag	19.12.89	(30) Prioritet	06.01.89, US, 294323
(41) Alm. tilgj.	09.07.90		
(44) Utlegningsdato	25.04.94		

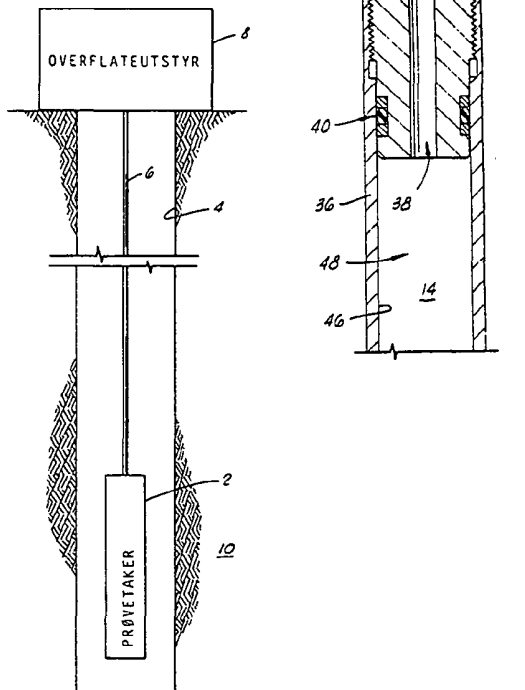
(71) Patentsøker	Halliburton Co, P.O. Box 1431, Duncan, OK 73536, US
(72) Oppfinner	Gary D. Zunkel, Amex, IA, US
(74) Fullmektig	Knut B. Byklum, Bryns Patentkontor AS, Oslo

(54) Benevnelse **Fluidprøvetaker med forsinket åpning.**

(56) Anførte publikasjoner US 4787447

(57) Sammendrag

Et fluidprøvetakingsverktøy (2) med forsinket åpning innbefatter et hus (12) med tre kammer (14, 16, 18) og en port (20). Verktøyet innbefatter også en doseringsanordning (22) som er plassert i huset (12) mellom to av kamrene (16, 18), hvor ett av kamrene (16) er for å holde et doseringsfluid, og det andre (18) er for å motta fluid som overføres gjennom doseringsanordningen (22). Verktøyet (2) innbefatter videre en ventil (24) som er plassert i huset (12) mellom porten (20) og det gjenværende kammer (14), hvilket gjenværende kammer (14) er for å motta en brønnfluidprøve. Ventilen (24) beveges i forhold til huset (12) som svar på trykk som virker på ventilen gjennom porten. Kun etter en forutbestemt tidsforsinkelse etter at trykket begynner å bevege ventilen (24), posisjoneres ventilen til å forbinde eller kommunisere porten (20) med det prøve-mottakende kammer (14).



Foreliggende oppfinnelse vedrører generelt et fluidprøvetakingsverktøy som, som svar på trykk, åpner for oppsamling av en fluidprøve. Oppfinnelsen vedrører nærmere bestemt, men ikke på noen måte som en begrensning, et fluid-prøvetakings-  
5 apparat for bruk nede i en borebrønn, hvilket apparat ikke åpner før en tidsforsinkelse etter et trykk begynner å bevege en ventil i apparatet eller anordningen. Verktøyet omfatter et hus med et første kammer, et andre kammer, et tredje kammer og en port avgrenset i dette; innretninger anordnet i  
10 huset mellom det andre og tredje kammer, for å hemme fluidstrømning fra det andre kammer til det tredje kammer.

I olje- og gassindustrien må man fra tid til annen skaffe en eller flere fluidprøver fra en brønnboring. Se US-patent nr.  
15 4 787 447 til Christensen, US-patent nr. 4 766 955 til Petermann, US-patent nr. 4 665 983 til Ringenberg og US-patent nr. 4 502 537 til Carter, Jr.

Generelt, for å skaffe en prøve, senkes først et fluidprøvetakingsverktøy, slik som på en rørstreng eller en vaierline eller en glatt vaier, ned i brønnen. Når verktøyet er ved ønsket dybde, åpnes en port (en eller flere åpninger) avgrenset i verktøyet, slik som ved svar på trykk utøvet gjennom brønnfluidet eller som svar på en elektrisk aktivisering fra overflaten. Den åpne port tilfører brønnfluid inn  
20 i et kammer inne i verktøyet som holder på prøven. Porten blir deretter stengt, verktøyet trekkes tilbake fra brønnen, og prøven tas fra kammeret for analysering.

Fluidet som man vanligvis ønsker å analysere, er fluid fra en  
30 underjordisk formasjon eller reservoar som krysses av brønnen slik at det kan bestemmes om fluidet er egnet for produksjon. Det skjer imidlertid av og til at det også er boreslam eller annet fluid i brønnboringen ved eller nær stedet hvor  
35 brønnfluid-prøven skal tas. Dette sistnevnte, vanligvis uønskede (ut fra et prøvetakings-synspunkt) fluid kan være det første fluid som mottas av et fluidprøvetakingsverktøy,

og det kan være av tilstrekkelig mengde til å fylle opp det prøveholdende kammer i verktøyet før noe av det ønskede fluid kan oppbevares. Dette produserer en uønsket prøve og sakker eller forhindrer fullendelsen av prøvetakingsprosessen fordi en eller flere ytterligere turer inn i og ut av brønnen er nødvendig for å skaffe en korrekt prøve, dersom en prøve kan oppnås overhodet. Dette er naturligvis kostbart. Derfor foreligger behovet for et forbedret fluid-prøvetakingsverktøy som forøker sjansene til å oppnå en korrekt prøve hver gang en prøve tas.

Det er også en mangel med hensyn til typen fluidprøvetakingsverktøy som benytter skjærtapper for å holde en ventil inntil prøvetakingsporten lukket inntil et trykk i brønnen overskrider tappenes holdekraft. Manøvrering av et slikt verktøy ved en ønsket dybde krever at tappenes holdekraft og brønntrykket kan nøyaktig bestemmes slik at disse to kan sammenstemmes for å tillate verktøyet å åpne ved ønsket dybde. Det å foreta en slik nøyaktig bestemmelse av holdekraften til de spesielle tapper og trykkene på steder nede i brønnen, kan være vanskelig. Således er det også behov for et forbedret fluidprøvetakingsverktøy som har en redusert avhengighet av nøyaktige trykkavlesninger og skjærtapper.

Den foreliggende oppfinnelse overvinner de ovenfor angitte og andre mangler ved den kjente teknikk, ved å tilveiebringe et nytt og forbedret fluidprøvetakingsverktøy. Den foreliggende oppfinnelse er konstruert til å ha en tidsforsinkelse som starter når en ventil i verktøyet først starter å bevege seg som svar på trykket fra brønnen (eller annen omgivelse). Minst i enkelte anvendelser tillater denne tidsforsinkelsen uønsket fluid å forbiløpe verktøyet før ventilen forbinder en port med et prøvekammer og en prøve av fluidet i brønnen (eller annen omgivelse) tas. Denne tidsforsinkelse kan også redusere avhengigheten av nøyaktige trykkavlesninger og skjærtapper. F.eks., når et maksimalt trykk i bunnen av hullet måles eller på annen måte anslås, skjærtapper som gir

en holdekraft på noe mindre enn dette maksimaltrykk, men et som klart vil påstøtes ett eller annet sted nede i brønnen til tross for en mangel på sikkerhet med hensyn til presist hvor det vil være, kan benyttes slik at tappene vil bryte et  
5 sted over brønnens bunn; tidsforsinkelsen, som er konstruert med en passende toleranse for å sikre at bunnen nås før dens tid er utgått, blir deretter benyttet for å tillate verktøyet å bli kjørt videre ned til brønnens bunn, hvor den til slutt automatisk vil åpne.

10 Andre fordeler med den foreliggende oppfinnelse innbefatter: enkel konstruksjon, fremstilling og drift; egnethet for bruk i brønner eller andre miljøer hvor trykk foreligger for å aktivisere verktøyet, slik som i et prøvetakingskammer i et  
15 perforerings-/test-prøvetakingsverktøy; tilpassbarhet for å kunne kjøres ned i en brønn på en rørstreng, vaierline eller glattline eller på annen måte fordi ingen elektriske eller trykksignaler fra overflaten behøver å bli brukt for å manøvrere verktøyet (verktøyet er imidlertid ikke utelukket  
20 fra slik bruk); og anvendelse med eller uten skjærtapper eller annen holdemekanisme, avhengig av beskaffenheten for den spesielle bruk som den foreliggende oppfinnelse blir satt til.

25 Den foreliggende oppfinnelse tilveiebringer et fluidprøvetakingsverktøy som innbefatter en ventilinnretning anordnet i huset mellom porten og det første kammer for bevegelse i forhold til huset som svar på trykk som virker på ventilinnretningen gjennom porten, for å forbinde porten med det  
30 første kammer kun etter en forutbestemt tidsforsinkelse etter at trykket begynner å bevege ventilinnretningen. I en foretrukket utførelse innbefatter verktøyet videre en innretning for å holde, med en holdekraft, ventilinnretningen i forhold til porten inntil trykk fra brønnen forbundet  
35 gjennom porten overskrider holdekraften. En foretrukket utførelse av verktøyet innbefatter også et bevegbart element anordnet i det første kammer.

Ventilinnretningen i en foretrukket utførelse av verktøyet innbefatter: første lukkeinnretninger for å opprettholde porten avtettet fra det første kammer når ventilinnretningen beveger seg i forhold til porten under den forutbestemte tidsforsinkelse; åpningsinnretninger forbundet til den første lukkeinnretning, for å gi en fluidledende passasje mellom porten og det første kammer etter den forutbestemte tidsforsinkelse; og andre lukkeinnretninger forbundet til åpningsinnretningen for å avtette porten fra det første kammer etter åpningsinnretningen har beveget seg forbi porten.

Derfor er det ut fra det foranstående et hovedformål med den foreliggende oppfinnelse å tilveiebringe et nytt og forbedret fluidprøvetakingsverktøy. Andre og ytterligere formål, trekk og fordeler med den foreliggende oppfinnelse vil hurtig fremgå for fagmannen etter at den følgende beskrivelse av en foretrukket utførelse er lest i forbindelse med de vedlagte tegninger.

Fig. 1 er et skjematisk blokkdiagram som avbilder et miljø i hvilket den foretrukne utførelse av den foreliggende oppfinnelse er spesielt tilpasset for bruk.

Fig. 2A-2C er et langsgående snittriss av en foretrukket utførelse av fluidprøvetakingsverktøyet ifølge den foreliggende oppfinnelse, hvori en ventil i verktøyet er i en første lukket stilling.

Fig. 3 er et langsgående snittriss av et parti av utførelsen vist i fig. 2A-2C med ventilen vist beveget til sin åpne, prøvemottakende stilling.

Fig. 4 er et langsgående snittriss av et parti av utførelsen vist i fig. 2A-2C med ventilen i en påfølgende lukket stilling.

Et fluidprøvetakingsverktøy 2, som representerer den foreliggende oppfinnelse, er vist i fig. 1 og plassert i en olje- eller gassbrønn avgrenset av en boring 4 som vanligvis fores med foringsrør (ikke vist). Verktøyet 2 senkes og heves i 5 forhold til boringen 4 på en glattline 6 som manipuleres med konvensjonelt overflateutstyr 8. Den foreliggende oppfinnelse kan benyttes med andre utstyrstyper, slik som med en produksjonsrørstreng, eller på en vaierline eller under en ekspansjonstetning (pucker) som vil umiddelbart forstås av fagmannen. For miljøet avbildet i fig. 1, opereres verktøyet 2 som svar på hydrostatisk trykk utøvet med fluid i boringen 4 som er avbildet som kryssende en formasjon 10.

15 Et annet spesielt miljø i hvilket den foreliggende oppfinnelse kan benyttes er i et stort prøvetakingskammer i et perforerings-/test-prøvetakingsverktøy. Dette ville plassere den foreliggende oppfinnelse i et atmosfærisk kammer inn i hvilke fluid sendes. I forbindelse med olje og gass kunne en 20 slik fluidstrøm først inneholde en mengde boreslam fulgt av brønnfluidet fra formasjonen 10 som det skal tas prøve av.

Oppbyggingen av den foretrukne utførelse av fluidprøvetakingsverktøyet 2 ifølge den foreliggende oppfinnelse, vil 25 bli beskrevet med henvisning til fig. 2A-2C, etter hvilke virkemåten av den foretrukne utførelse vil bli beskrevet med henvisning til fig. 1-4.

Den foretrukne utførelse av fluidprøvetakingsverktøyet 2 30 ifølge den foreliggende oppfinnelse, som vist i fig. 2A-2C, innbefatter et avlangt hus 12 med tre kammer 14, 16, 18 og en port 20 (innbefattende ett eller flere hull gjennom sideveggen av huset 12) definert i dette. Verktøyet 2 innbefatter videre innretninger 22, anordnet i huset 12 mellom kamrene 35 16, 18 som vist i fig. 2C, for å hemme fluidstrømning fra kammeret 16 til kammeret 18. Den foretrukne utførelse av verktøyet 2 innbefatter også ventilinnretninger 24, anordnet

som vist i fig. 2B i huset 12 mellom porten 20 og kammeret 14, for å kunne bevege seg i forhold til huset 12 som svar på trykk som virker på ventilinnretningen 24 gjennom porten 20, for å forbinde porten 20 med kammeret 14 kun etter at en  
5 forutbestemt tidsforsinkelse etter at trykket begynner å bevege ventilinnretningen 24.

Ved å starte på toppen av orienteringen ifølge fig. 2A, innbefatter huset 12 i en ende et endekoblingsselement 26 som  
10 definerer enten toppen eller bunnen av verktøyet 2. Det betyr at verktøyet 2 avbildet i fig. 2A-2C kan benyttes i begge vertikale orienteringer, slik at endekoblingsselementet er enten i toppen eller bunnen av en slik orientering. Endekoblingsselementet 26 har et antall boringer 28 definert eller  
15 avgrenset i sitt hus for mottak av en skrunøkkel, med hvilket elementet 26 kan dreies for kobling og fra kobling til eller fra de gjengede forbindelser. En slik gjenget forbindelse foreligger i en ende 30 til glattlinen 6 når verktøyet 2 benyttes i utførelsen avbildet i fig. 1. En annen slik  
20 gjenget forbindelse eller kobling er tilvirket ved en innvendig gjenget plate 32 av elementet 26. Dette forbinder elementet 26 til et endekoblingsadapter 34 som danner en annen del av huset 12.

25 Som vist i fig. 2A har endekoblingsadapteren 34 to gjengede tapp-ender, innbefattende den ene forbundet til endekoblingsselementet 26, og den andre forbundet til en husdel 36 av huset 12. Endekoblingsadapteren 34 innbefatter også et antall boringer 28 for mottak av en skrunøkkel. Aksialboringer  
30 definerer en langsgående passasje 38 gjennom endekoblingsadapteren 34. Tetningsinnretninger 40, innbefattende en O-ring 42 og støtteelementer 44, er montert i respektive spor i de to ender av endekoblingsadapteren 34.

35 Husdelen 36 som er koblet til endekoblingsadapteren 34 og vist i fig. 2A-2B, er en sylindrisk hylse som har en innvendig overflate 46 som definerer et hulrom 48 som er minst

del av kammeret 14. Kammeret 14 av hvilke hulrommet 48 danner minst en del er spesielt et prøvekammer for mottak av en fluidprøve, slik som fra brønnen definert av boringen 4 avbildet i fig. 1. Som det vil nærmere bli angitt nedenfor, mottas prøven gjennom porten 20 som er anordnet gjennom 5 veggens i en husdel 50 som er forbundet i en ende til huset 36 motsatt endekoblingsadapteren 34. Denne forbindelsen skjer ved korresponderende gjengede flater som danner en skjøt 52 vist i fig. 2B. Denne skjøt er tettet med nok en tetnings- 10 innretning 40.

Huset 50, vist i fig. 2B og 2C, er en sylindrisk hylse som har en tapp-ende 54 som benyttes for å danne skjøten 52 og som også har en gjenget muffe-ende 56 motsatt enden 54. Huset 15 50 innbefatter en innvendig flate 58 som definerer et hulrom 60 som kommuniserer med hulrommet 48 i husdelen 36 og kan således også definere en del av prøvetakingskammeret 14. Hulrommet 60 har et tverrsnittsareal indikert med linjen 62 i fig. 2B. I den foretrukne utførelse er dette tverrsnittsareal 20 sirkulært og har en diameter som samsvarer med linjen 62. Porten 20, som kan innbefatte mer enn den ene åpning vist i fig. 2B, krysser flaten 58 og forbinder miljøet utvendig av verktøyet 2 med hulrommet 60, slik at porten 20 gir en åpning i verktøyet 2 gjennom hvilket trykk og fluid fra brønnen kan 25 passere.

Husdelen 50 innbefatter en innvendig overflate 64 som forløper lengdeveis fra og avstandsplassert radielt utad fra den innvendige overflate 58 med en radiell eller tverrgående 30 flate 66 vist i fig. 2B. Flaten 64 avgrenser et hulrom 68 som er koaksialt med hulrommet 60 og som har et tverrsnittsareal identifisert med linjen 70 i fig. 2B. Tverrsnittsflaten 70 av den foretrukne utførelsen er sirkulær slik at linjen 70 også representerer en diameter av hulrommet 68. Som det fremgår av 35 fig. 2B er tverrsnittsarealet til hulrommet 68 større enn tverrsnittsarealet til hulrommet 60. Hulrommet 68 definerer idet minste en del av kammeret 16, som i den foretrukne

utførelsen er et doserende fluidreservoarkammer for å motta et doseringsfluid, spesielt en væske slik som olje av en konvensjonell type som er kjent for fagmannen.

5 Det vises til fig. 2C, hvor en muffe-ende 56 av husdelen 50 er forbundet til et adapterelement 72 som har en gjenget tapp-ende 74 forbundet til husdelen 50 og som bærer en tetningsinnretning 40. Adapterelementet 72 har også en tapp-ende 76 som bærer nok en tetningsanordning 40 og er forbundet  
10 til et hus 78. Adapterelementet 72 og huset 78 danner ytterligere deler av huset 12 i den foretrukne utførelsen av den foreliggende oppfinnelse.

Adapterelementet 72 har en aksial passasje 80 definert  
15 gjennom seg. Denne passasje 80 kommuniserer med hulrommet 68 i huset 50 og danner således nok en del av kammeret 16 hvori doseringsfluid holdes. Ved operering av den foreliggende oppfinnelse som beskrevet senere, presses slik doseringsfluid, eller minst en andel av dette, gjennom passasjen 80 og  
20 innretningen 22 holdt i enden 76 av adapterelementet 72, som vist i fig. 2C. Ved passering gjennom innretningen 22 mottas et slikt doseringsfluid i kammeret 18 definert ved et hulrom 82 dannet av en innvendig flate 84 i huset 78. Kammeret 18 definert av hulrommet 82 er, i den foretrukne utførelse, et  
25 doseringsfluidmottakskammer for å motta doseringsfluid overført fra doseringsfluidreservoarkammeret 16.

Adapterelementet 72 og huset 78 innbefatter også et antall  
boringer 28 for å motta en skrunøkkel.

30 Det vises fortsatt til fig. 2C hvor innretningen 22 for å hemme fluidstrømning fra kammeret 16 til kammeret 18 er definert i den foretrukne utførelse med en konvensjonell doseringsanordning slik som en doseringspatron 86 som  
35 inneholder en doserings- eller strupeåpning slik som et Visco-dyseelement av en type kjent innenfor teknikken. Denne innretning med hull forhindrer fluidstrømning fra kammeret 16

til kammeret 18 inntil doseringsfluidet som holdes i kammeret 16 er satt under tilstrekkelig trykk, som skjer når ventilinnretningen 24 skyves med et tilstrekkelig trykk som virker gjennom porten 20 som vil bli mer fullstendig beskrevet 5 nedenfor. I den foretrukne utførelsen vist i fig. 2C, er doseringspatronen 86 gjengeforbundet til passasjen 80 i enden 76 av adapterelementet 72, og doseringspatronen 86 bærer en av de tettende O-ringer 42.

10 Det vises til fig. 2B, hvor den foretrukne utførelsen av ventilinnretningen 24 vil bli beskrevet. Som vist i fig. 2B, har ventilinnretningen 24 deler anordnet i både hulrommet 60 og hulrommet 68 i husdelen 50. Generelt har ventilinnretningen 24 tre seksjoner referert til her som første 15 lukkeinnretning 88, åpningsinnretning 90 og andre lukkeinnretning 92. Den første lukkeinnretning 88 er for å opprettholde porten 20 avtettet fra kammeret 14 når ventilinnretningen 24 beveger seg i forhold til porten 20 under den 20 forutbestemte tidsforsinkelse. Åpningsinnretningen, som er integrert forbundet til, og som forløper lengdeveis fra, den første lukkeinnretning 88, er for å tilveiebringe en fluidførende passasje mellom porten 20 og kammeret 14 etter den forutbestemte tidsforsinkelsen. Den andre lukkeinnretning 92, integrert forbundet til, og som forløper lengdeveis fra, 25 åpningsinnretningen 90, er for å avtette porten 20 fra kammeret 14 etter at åpningsinnretningen 90 har beveget seg forbi porten 20. Med disse tre seksjoner er ventilinnretningen 24 bevegbare gjennom minst et parti av kammeret 16 som svar på trykk fra brønnen kommunisert gjennom porten 20. 30 Etter som ventilinnretningen 24 beveger seg, skyver den doseringsfluid fra kammeret 16 gjennom doseringsinnretningen 22 og inn i kammeret 18. Når dette først skjer under en første tid fra tiden ventilinnretningen 24 begynner å bevege seg og skyve doseringsfluid, avtetter ventilinnretningen 24 35 med den første lukkeinnretning 88, porten 20 fra kammeret 14 for å forhindre brønnfluid fra å entre kammeret 14. Deretter kommuniserer ventilinnretningen 24 under en andre tid ved

åpningsinnretningen 90 porten 20 med kammeret 14 for å tillate at en prøve med brønnfluid mottas i kammeret 14. Under en tredje tid avtetter ventilinnretningen 24 deretter, ved den andre lukkeinnretning 92, porten 20 fra kammeret 14 for å holde prøven med brønnfluid i kammeret 14. En stilling av ventilinnretningen 24 under den forannevnte første tid, er illustrert i fig. 2B, en stilling av ventilinnretningen 24 under den forannevnte andre tid, er illustrert i fig. 3, og en stilling av ventilinnretningen 24 under den forannevnte tredje tid, er illustrert i fig. 4.

Det vises igjen til fig. 2B hvor den spesielle konstruksjon av den illustrerte foretrukne utførelse av ventilinnretningen 24 vil bli beskrevet. Ventilinnretningen 24 er et element som innbefatter et avlangt ventilhus 94. Huset 94 har en ende 96 plassert i hulrommet 68, og huset 94 har en ende 98 plassert i hulrommet 60. Enden 96 har et tverrsnittsareal hovedsakelig det samme som tverrsnittsarealet 70, og enden 98 har et tverrsnittsareal hovedsakelig det samme som tverrsnittsarealet 62 ("hovedsakelig det samme som" betyr lik med, men for toleranser eller andre konstruksjonsforskjeller hvorved ventilinnretningen 24 er glidbar inne i hulrommene 60, 68).

Enden 96 av ventilhuset 94 er identifisert som et hodeparti som i den foretrukne utførelse har et sirkulært tverrsnitt med en diameter hovedsakelig den samme som diameteren også representert ved pilen 70. Dette hodeparti innbefatter en sirkulær endeflate 100 som er anordnet på tvers av det avlange hus 12 hos verktøyet 2. Hodepartiet innbefatter også en sylindrisk ytre flate 102 som forløper lengdeveis fra endeflaten 100. Et omkretsmessig spor 104 er avgrenset i overflaten 102. Hodepartiet avslutter ved en ringformet mellomliggende tverrflate 106 som forløper innad fra den ytre flate 102.

Forløpende fra hodepartiet av ventilhuset 94 er et halsparti 108 som har en diameter mindre enn diameteren til hode-

partiet. Det er også mindre enn diameteren representert ved pilen 62 vist i fig. 2B slik at et ringrom 109 foreligger mellom halspartiet 108 og husdelen 50. Halspartiet 108 innbefatter en sylindrisk ytre flate 110 som forløper  
5 lengdeveis fra tverrflaten 106. Lengden av overflaten 110, og således halspartiet 108, er en av faktorene som må betraktes ved bestemmelse av den spesielle tidsforsinkelse som skal implementeres i en bestemt ventil. En annen faktor som må betraktes er doseringsgraden gjennom innretningen 22. Således  
10 er den forutbestemte tidsforsinkelse implementert ved den foreliggende oppfinnelse slik forutbestemt ved doseringsgraden og lengden av halspartiet 108.

Forløpende fra halspartiet 108 er et skulderparti 112 på ventilhuset 94. Skulderpartiet 112 har et tverrsnittsareal og  
15 en diameter mindre enn de på hodepartiet ved enden 96, men større enn de på halspartiet 108. Tverrsnittsarealet og diameteren av skulderpartiet 112 er hovedsakelig den samme som de trekk identifisert ved henvisningstallet 62. Skulderpartiet 112 innbefatter en tverrflate 114 som forløper utad  
20 fra den ytre flate 110. Skulderpartiet 112 innbefatter også en sylindrisk ytre flate 116 som forløper lengdeveis fra tverrflaten 114. Et omkretsmessig spor 118 er definert i overflaten 116. Skulderpartiet 112 avslutter i den mellomliggende tverrflate 120 som forløper innad fra den ytre flate  
25 116.

Et mellomliggende parti 122 på ventilhuset 94 forløper fra skulderpartiet 112. Det mellomliggende parti 122 innbefatter  
30 en sylindrisk ytre flate 124 som forløper lengdeveis fra tverrflaten 120. Et antall radielle åpninger 126 krysser den ytre flate 124 og den indre flate 128. Diameteren til det mellomliggende parti 122 er mindre enn diameteren 62 slik at et ringrom 130 avgrenses mellom den indre flate 58 av  
35 husdelen 50 og den ytre flate 124 av det mellomliggende parti 122.

Forløpende lengdeveis fra det mellomliggende parti 122 er endepartiet 98 av ventilhuset 94. Overflaten 128 av det mellomliggende parti 122 forløper videre gjennom endepartiet 98 til en åpning 132 som kommuniserer med kammeret 14.

5 Endepartiet 98 innbefatter også en tverrflate 134 som forløper utad fra den ytre flate 124 av det mellomliggende parti 122. Endepartiet 98 innbefatter også en sylindrisk ytre flate 136 som forløper lengdeveis fra tverrflaten 134. Tre omkretsmessige spor 138, 140, 142 er definert i overflaten

10 136. Endepartiet 98 har et tverrsnittsareal og diameter hovedsakelig den samme som de indikert med henvisningstallet 62. Endepartiet 98 avslutter i en ringformet endeflate 144 som forløper innad fra den ytre flate 136. Åpningene 126, den innvendige flate 128 og åpningen 132, definerer en passasje

15 145 fra det mellomliggende parti 122 gjennom endepartiet 98.

Ventilinnretningen 24 innbefatter også fire tetningsinnretninger. Tetningsinnretningene 146 er anordnet i spor 104 på hodepartiet i enden 96. Dette gir en tetning mellom

20 hodepartiet og den innvendige flate 64 av huset 12. En tetningsinnretning 148 er anordnet i sporet 118 i skulderpartiet 112 for å gi en tetning mellom skulderpartiet 112 og den innvendige flate 58 av huset 12. En tetningsinnretning 150 er plassert i sporet 138 i endepartiet 98 for å gi en

25 tetning mellom endepartiet og den innvendige flate 58 av huset 12. En tetningsinnretning 152 er plassert i sporet 140 i endepartiet 98 for å gi en tetning mellom endepartiet 98 og den innvendige flate 58 av huset 12. Hver av tetningsinnretningene 146, 148, 150, 152 innbefatter en O-ring (ikke

30 separat nummerert) i tettende kontakt med tilstøtende flate og to støtteelementer (ikke separat nummerert) av typer som er kjent innenfor faget.

I den foretrukne utførelsen vist i fig. 2A-2C, innbefatter

35 verktøyet 2 videre innretninger for å holde, med en holdekraft, ventilinnretningen 24 i forhold til porten 20 inntil trykket fra brønnen ledet gjennom porten 20 overskrider

holdekraften. Denne innretning implementeres i den foretrukne utførelse ved skjøre skjærtapper 154 (fig. 2B) holdt i hull 156 anordnet i enden 54 av husdelen 50. De indre ender av skjærtappene 154 er innsatt i omkretsmessige spor 142 i endepartiet 98 av ventilhuset 94. Skjærtappene 154 holder ventilhuset 94 stasjonært i forhold til det ytre hus 12 av verktøyet 2 og porten 20 i dette, inntil trykket over et forutbestemt størrelse virker på flatene 106, 114 i ventilhuset 94. Dette frembringer en kraftforskjell som er forskjellen mellom trykket fra brønnen utøvet på arealet av overflaten 106 og trykk fra brønnen utøvet på arealet av flaten 114. Etersom arealet av flaten 106 er større, beveger trykk-kraftforskjellen, når tilstrekkelig stor, ventilhuset 94 nedad som vist i fig. 2B. Trykk-kraftforskjellen må overskride holdekraften bestemt av antallet og beskaffenheten til skjærtappene 154, før ventilhuset 94 begynner sin bevegelse fra stillingen vist i fig. 2B.

Det skal bemerkes at skjærtappene vist i fig. 2B er nødvendig når verktøyet 2 benyttes i et miljø slik som det illustrert i fig. 1. Ingen skjærtapper eller tilsvarende holdeinnretninger er nødvendig når verktøyet 2 benyttes i et miljø slik som prøvetakingskammeret i et perforerings-/test-prøvetakingsverktøy.

Den foretrukne utførelsen av verktøyet 2 vist i fig. 2A-2C, innbefatter fortsatt videre et bevegbart element 158 (fig. 2B) plassert i kammeret 14 (spesielt hulrommet 48) slik at det bevegbare element 158 beveger seg i dette som svar på at kammeret 14 mottar brønnfluid gjennom den innvendige passasje 145 i ventilinnretningen 24. Det bevegbare element 158 er spesielt referert til som et stempel som er fritt til å bevege seg gjennom hulrommet 48 mellom huset 50 og ende-koblingsadapteret 34.

Selv om den foranstående beskrivelse av verktøyet 2 har gitt spesiell henvisning til dens ulike elementer med sylindrisk eller sirkulær form, er den foreliggende oppfinnelse ikke begrenset til noen slik spesiell form eller oppbygging.

5

For å beskrive virkemåten til den foretrukne utførelsen vist i fig. 2A-2C, gis henvisning til omgivelsene vist i fig. 1. Dvs. at det antas at verktøyet 2 skal ta en prøve i bunnen av brønnen definert ved boringen 4. Det vil antas at det hydrostatiske trykk ved et slikt bunnsted antas å være 10 27,58 MPa; imidlertid, for å unngå og måtte vite hvor nøyaktig 27,58 MPa-verdien er, ville den foreliggende oppfinnelse i utførelsen vist i fig. 2A-2C benyttes. En eller flere skjærtapper 154 ville velges for å gi en tilstrekkelig 15 holdekraft ved en verdi mindre enn 27,58 MPa som ganske sikkert eksisterer i brønnboringen selv om gitt vanskeligheten med å kjenne nøyaktigheten av 27,58 MPa-verdien eller presist hvor i boringen et slikt lavere trykk foreligger. F.eks. kan 24,82 MPa velges. Således reduserer den foreliggende oppfinnelse avhengigheten av å vite nøyaktig hva og 20 hvor brønnboringstrykkene er, og toleranser for skjærtappene.

For å preparere verktøyet 2, settes doseringsfluid av en egnet kjent type i kammeret 16. En måte å gjøre dette på 25 ville være å fjerne husdelen 78 og doseringspatronen 86, og å helle fluid gjennom passasjen 80 i adapterelementet 72. Etter dette ville patronen 86 bli installert, og husdelen 78 forbundet til adapterelementet 72. Alternativt kunne et sidepåfyllingshull (ikke vist) anordnes gjennom sideveggen i 30 husdelen 50 og i forbindelse med kammeret 16.

Med skjærtappene 154 på plass, doseringsfluid fylt i kammeret 16, og verktøyet 2 montert som vist i fig. 2A-2C, senkes verktøyet 2 ned i brønnen med konvensjonelt overflateutstyr 35 8. Etersom ingen elektriske signaler behøver å bli overført mellom overflaten og verktøyet 2, kan denne nedsenking foretas f.eks. på en glattline.

Etter som verktøyet 2 blir kjørt inn i hullet eller boringen 4, virker det hydrostatiske trykk fra fluidet inne i boringen 4 på ventilhuset 94 mellom flatene identifisert av henvisningstallene 70 og 62. Mer spesielt virker trykket på flaten 106 og flaten 114 gjennom ett eller flere hull i prøvetakingsporten 20. Når trykkforskjellen påført disse flater er tilstrekkelig til å overvinne holdekraften i tappene 154, bryter eller avskjæres tappene 154 og det stempellignende ventilhus 94 begynner å bevege seg nedad som vist i fig. 2B. Ventilhuset 94 forhindres fra umiddelbart å bevege seg hele bevegelseslengden av doseringsinnretningen 22. Men bevegelse av ventilhuset 94 begynner når doseringsfluidet i kammeret 16 begynner å dosere gjennom doseringsinnretningen 22 inn i mottakskammeret 18 som vanligvis er et atmosfærisk luftkammer.

Etter tidsforsinkelsen gitt av doseringen gjennom innretningen 22 og lengden på halspartiet 108 av ventilinnretningen 24, passerer tetningsinnretningen 148 prøvetakingsporten 20 hvorved brønnfluid strømmer gjennom prøvetakingsporten 20 inn i ringrommet 130 og videre gjennom passasjen 145 definert gjennom det mellomliggende parti 122 og endepartiet 98 av ventilhuset 94 (se fig. 3). Etter som brønnboringfluidet entrer kammeret 14, utøves trykk fortsatt på ventilhuset 94 for å fortsette dens bevegelse nedad mens det også skyver stempelet 158 oppover som vist i fig. 2B.

Etter en ytterligere tidsperiode under hvilke det mellomliggende parti 122 av ventilhuset 94 beveger seg forbi prøvetakingsporten 20, passerer tetningsinnretningen 150 prøvetakingsporten 20 slik at tetningsinnretningene 150, 152 forhindrer videre aktiviserende trykkforskjeller fra å virke på ventilhuset 94. Dette forhindrer også videre fluidstrømning inn i kammeret 14. Denne stilling av ventilhuset 94 er vist i fig. 4 hvori endeflaten 100 av ventilhuset 44 er vist i anlegg mot en endeflate 160 på adapterelementet 72.

Med ventilhuset 94 i denne stilling, kan verktøyet 2 innhentes til overflaten og den oppsamlede prøve tappes av og analyseres.

5 En teknikk for å tappe prøven fra kammeret 14 er å fjerne  
husdelen 78 og doseringspatronen 86 og deretter innsette en  
stav (ikke vist) for å skyve ventilhuset 94 tilbake til sin  
åpne stilling (se fig. 3) hvorved fluidet i prøvekommeret 14  
kan dreneres gjennom passasjen 145 i ventilhuset 94 og  
10 prøvetakingsporten 20. Prøvetakingskammeret 14 kan også  
renses ved å pumpe fluid gjennom passasjen 38 hos ende-  
koblingsadapteret 34 og mot stempelet 158 for å drive  
stempelet 158 tilbake mot husdelen 50.

15 Således, når verktøyet 2 kjøres på en glattline som nettopp  
beskrevet, tillater skjærtappene 154 verktøyet 2 å bli kjørt  
inn nesten til bunnen av brønnen før verktøyet 2 begynner å  
operere. Når tappene 154 er avskåret, åpner verktøyet 2 ikke  
umiddelbart, men forsinkes, som tillater verktøyet 2 å bli  
20 kjørt hele veien ned til bunnen før en prøve samles opp.  
Dette reduserer avhengigheten av nøyaktig trykkavlesninger og  
skjærtapper.

Når verktøyet 2 benyttes i et prøvekommer i et perforerings-  
25 /test-prøvetakingsverktøy f.eks, behøver skjærtappene 154  
ikke å bli brukt. Forsinkelsen ved doseringssystemet ville  
være tilstrekkelig til å forsinke prøvetakeren fra å åpne  
umiddelbart. Dette ville tillate uønsket borefluid å passere  
forbi porten 20 før den åpnes for å samle opp ønsket reservo-  
30 arfluid som vanligvis etterfølger borefluidet.

Et utvalg doseringsanordninger og doseringsfluider og  
skjærtapper eller andre holdemekanismer (når det trengs), kan  
benyttes for å tillate verktøyet 2 å operere ved ulike trykk  
35 og med ulike tidsforsinkelser. Spesielle utforminger kan  
enkelt foretas av fagmannen. Således, mens en foretrukket  
utførelse av oppfinnelsen er beskrevet for beskrivelses-

formål, kan endringer i oppbygging og arrangering av deler foretas av fagmannen, hvilke endringer er omfattet innenfor oppfinnelsens ramme slik de er definert i de vedlagte krav.

5

10

15

20

25

30

35

P a t e n t k r a v

1.

Fluidprøvetakingsverktøy (2), innbefattende:

5

et hus (12) med et første kammer (14), et andre kammer (16),  
et tredje kammer (18) og en port (20) i huset (12);

10

innretninger (22) plassert i huset (12) mellom det andre og  
tredje kammer (16, 18), for å hemme fluidstrømning fra det  
andre kammer (16) til det tredje kammer (18);

15

k a r a k t e r i s e r t v e d en ventilinnretning (24)  
plassert i huset (12) mellom porten (20) og det første kammer  
(14) for bevegelse i forhold til huset (12) som svar på trykk  
som virker på ventilinnretningen (24) gjennom porten (20),  
for å forbinde porten med det første kammer (14) kun etter en  
forutbestemt tidsforsinkelse etter at trykket begynner å  
bevege ventilinnretningen (24).

20

2.

Verktøy ifølge krav 1, k a r a k t e r i s e r t v e d  
at det innbefatter skjøre eller avskjærbare innretninger  
(154) for å holde ventilinnretningen (24) stasjonær i forhold  
til huset (12) inntil trykket, over en forutbestemt størr-  
else, virker på ventilinnretningen gjennom porten (20).

25

3.

Verktøy ifølge krav 1 eller 2, k a r a k t e r i s e r t  
v e d at ventilinnretningen (24) innbefatter:

30

første lukkeinnretninger (88) for å opprettholde porten  
avtettet fra det første kammer (14) når ventilinnretningen  
(24) beveger seg i forhold til porten (20) under den nevnte  
forutbestemte tidsforsinkelse;

35

åpningsinnretninger (90) forbundet til den første lukkeinnretning (88), for å tilveiebringe en fluidførende passasje mellom porten (20) og det første kammer (14) etter den forutbestemte tidsforsinkelse; og

5

andre lukkeinnretninger (92) forbundet til åpningsinnretningen (90) for å avtette porten (20) fra det første kammer (14) etter at åpningsinnretningen har beveget seg forbi porten.

10

4.

Verktøy ifølge krav 3, k a r a k t e r i s e r t v e d at ventilinnretningen (24) innbefatter:

15 et avlangt ventilhus (94) med en første ende (96) plassert inntil det andre kammer (16) og med en andre ende (98) plassert inntil det første kammer (14);

20 en første tetning (146) plassert på ventilhuset (94) i den første ende (96);

en andre tetning (148) plassert på ventilhuset (96) mellom den første og andre ende (96, 98);

25 en tredje tetning (150) plassert på ventilhuset mellom den første og andre ende og i avstand fra den andre tetning (148);

30 en fjerde tetning (152) plassert på ventilhuset i den andre ende (98); og

at ventilhuset (94) har en passasje (145) mellom den andre ende (98) og et sted mellom den andre og tredje tetning.

35

5.

Verktøy ifølge krav 1,2,3 eller 4, k a r a k t e r i s e r t v e d at huset innbefatter:

et endekoblingselement (26);

5 et endekoblingsadapter (34) forbundet til endekoblings-  
elementet;

en første husdel (36) med et første hulrom (48) for å  
definere minst en del av det første kammeret, hvilket første  
10 hus er forbundet til endekoblingsadapteret;

en andre husdel (50) med et andre hulrom (60) og et tredje  
hulrom (68) hvori det tredje hulrom definerer minst et parti  
av det andre kammeret, hvilken andre husdel (50) er forbundet  
til den første husdel (36), slik at det andre hulrom (60)  
15 kommuniserer med det første hulrom (48), og den andre husdel  
(50) har en port definert i seg i kommunikasjon med det andre  
hulrom (60), og hvor ventilinnretningen er plassert i det  
andre og tredje hulrom (60,68);

20 et adapterelement (72) forbundet til den andre husdel (50),  
hvilket adapterelement har innretninger (22) for å hemme  
fluidstrømning holdt i dette; og

en tredje husdel (78) forbundet til adapterelementet og med  
25 et fjerde hulrom (82) som definerer det tredje kammer.

6.

Verktøy ifølge krav 4 og 5, k a r a k t e r i s e r t  
v e d at:

30 den andre husdel (50) innbefatter en første innvendig flate  
(58) som definerer det andre hulrom (60) med et første tverr-  
snittsareal (62) og den andre husdel har en andre innvendig  
flate (64) som definerer det tredje hulrom (68) med et andre  
35 tverrsnittareal (70) større enn det første tverrsnittareal  
(62);

nevnte port (20) krysser den første innvendige flate (58);  
den første ende (96) av ventilhuset (94) er plassert i det  
tredje hulrom (68) og den andre ende (98) av ventilhuset (94)  
er plassert i det andre hulrom (60), hvilken første ende (96)  
5 har et tverrsnittsareal hovedsakelig det samme som det andre  
tverrsnittsareal (70), og den andre ende (98) har et tverr-  
snittsareal hovedsakelig det samme som det første tverr-  
snittsareal (62); og

10 den første tetning (146) er i tettende kontakt med den andre  
innvendige flate;

og den tredje tetning (150) er i tettende kontakt med den  
første innvendige flate; og

15 den fjerde tetning (152) er i tettende kontakt med den første  
innvendige flate.

ventilhuset innbefatter en passasje definert i dette mellom  
20 den andre ende og et sted mellom den andre og tredje tetning.

7.

Verktøy ifølge krav 5 eller 6, k a r a k t e r i s e r t  
v e d at det videre innbefatter et stempel (158) plassert i  
25 det første hulrom.

8.

Verktøy ifølge krav 2 og 5, k a r a k t e r i s e r t  
v e d at den andre husdel har et hull (156) definert i seg;  
30 og verktøyet videre innbefatter en skjærtapp (154) plassert i  
hullet i inngrep med ventilinnretningen.

9.

Verktøy ifølge et eller flere av de foranstående krav,  
35 k a r a k t e r i s e r t v e d at ventilinnretningen  
har

en første endeflate (100) plassert på tvers av huset (12)  
en første ytre flate (102) som forløper lengdeveis fra den  
første endeflate (100) og som har et spor (104) tildannet i  
denne;

5

en første mellomliggende tverrflate (106) som forløper innad  
fra den første ytre flate (102);

10

en andre ytre flate (110) som forløper lengdeveis fra den  
første mellomliggende tverrflate (106);

en andre mellomliggende tverrflate (114) som forløper utad  
fra den andre ytre flate (110);

15

en tredje ytre flate (116) som forløper lengdeveis fra den  
andre mellomliggende tverrflate (114) og med et spor (118)  
tildannet i denne;

20

en tredje mellomliggende tverrflate (120) som forløper innad  
fra den tredje ytre flate (118);

en fjerde ytre flate (124) som forløper lengdeveis fra den  
tredje mellomliggende tverrflate (120);

25

en fjerde mellomliggende tverrflate (134) som forløper utad  
fra den fjerde ytre flate (124);

30

en femte ytre flate (136) som forløper lengdeveis fra den  
fjerde mellomliggende tverrflate (134) og med to spor  
(138,140) tildannet i denne;

en andre endeflate (144) som forløper innad fra den femte  
ytte flate (136);

35

en innvendig flate (132) som forløper fra den andre endeflate  
(144) til den fjerde ytre flate (124) for å definere  
passasjen (154) derimellom;

første tetningsinnretninger (146) plassert i sporet (104) i den første ytre flate (102);

5 andre tetningsinnretninger (148) plassert i sporet (118) i den tredje ytre flate (116);

tredje tetningsinnretninger (150) plassert i et (138) av de to spor i den femte ytre flate (136); og

10

fjerde tetningsinnretninger (152) plassert i det andre (140) av de to spor i den femte ytre flate (136).

10.

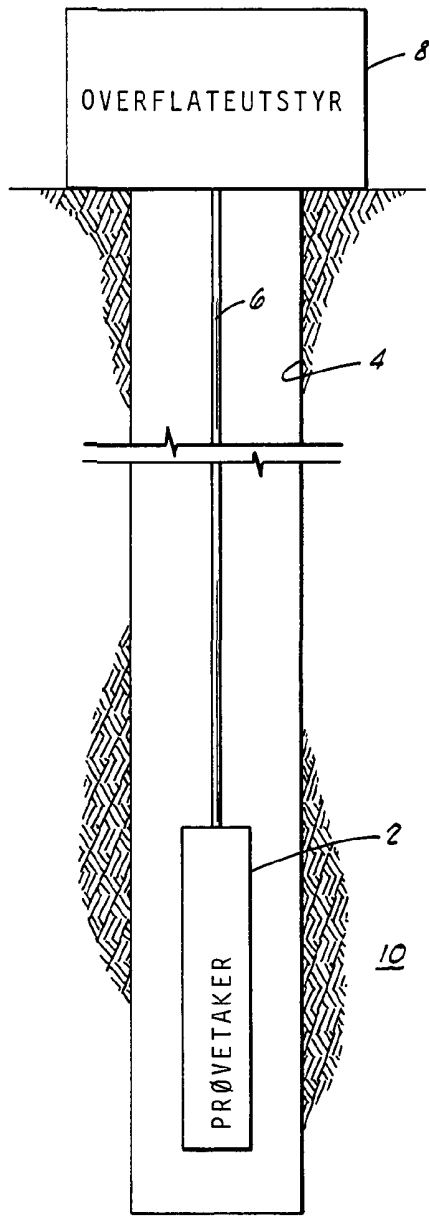
15 Verktøy ifølge et eller flere av kravene 1 til 9, karakterisert ved at det er beregnet for bruk nede i en borebrønn der fluidet er brønnfluid og trykket er trykket i brønnen.

20

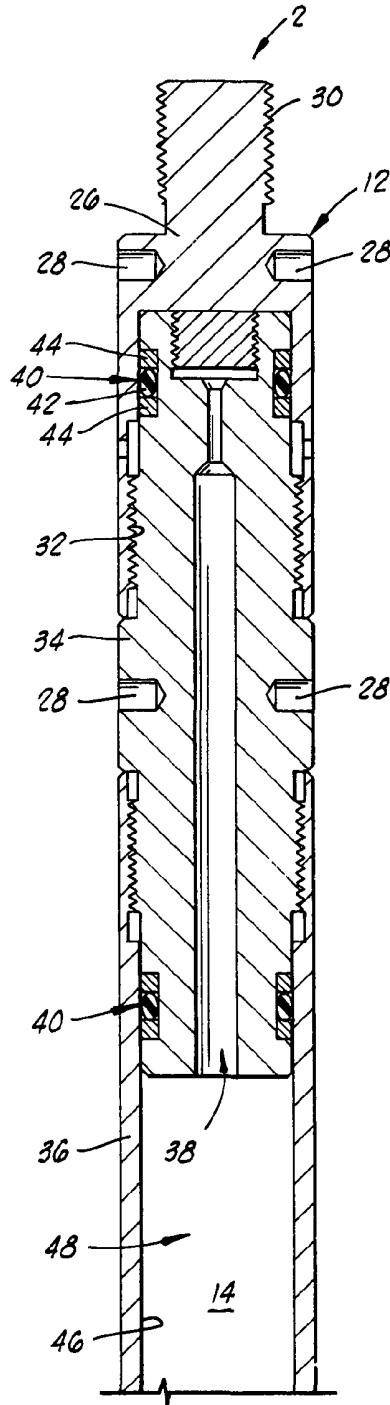
25

30

35



**FIG. 1**



**FIG. 2A**

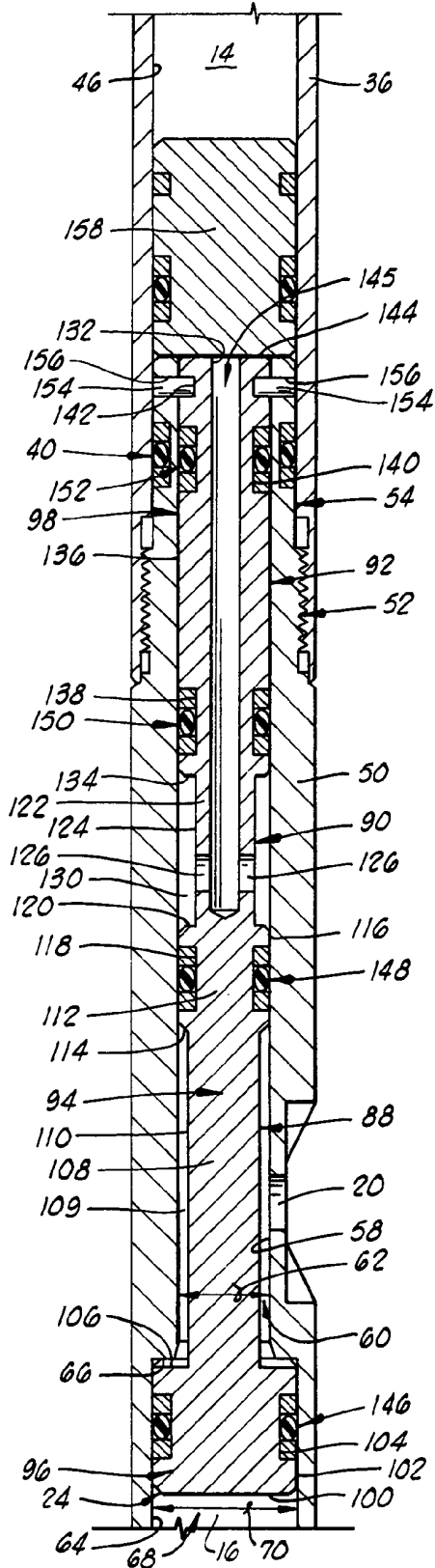


FIG. 2B

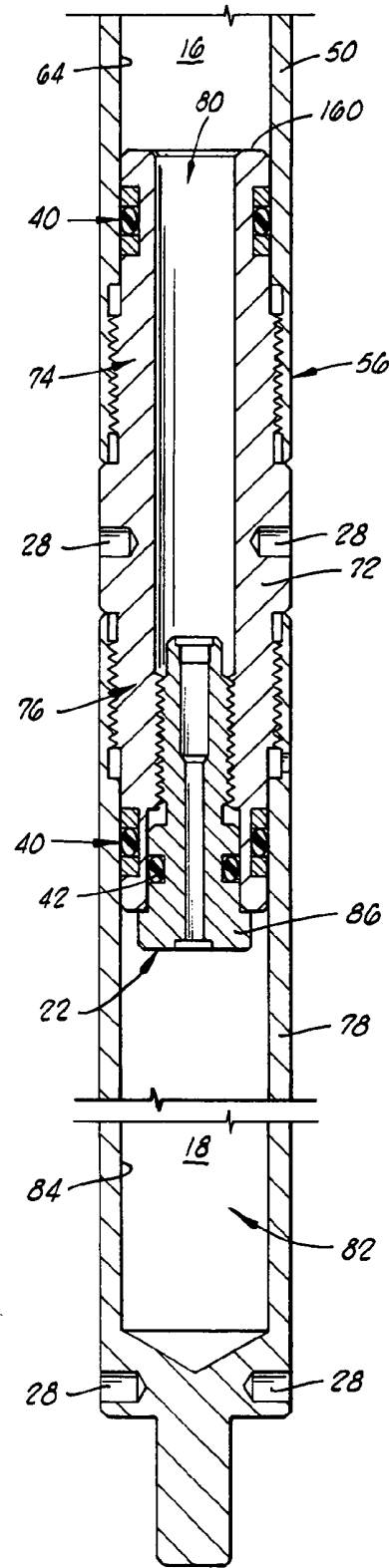


FIG. 2C

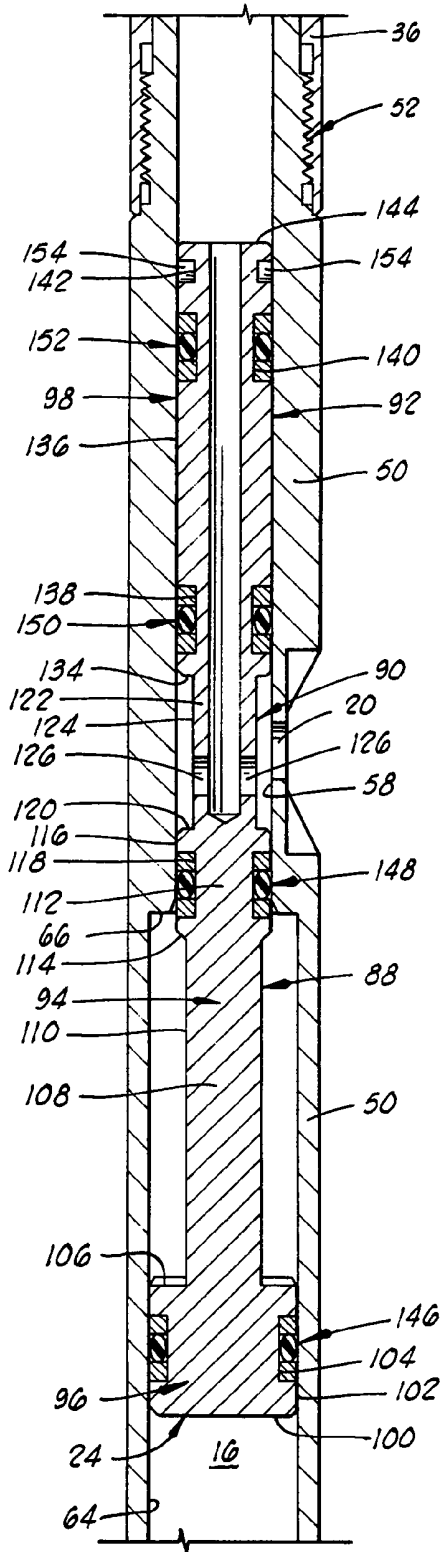


FIG. 3

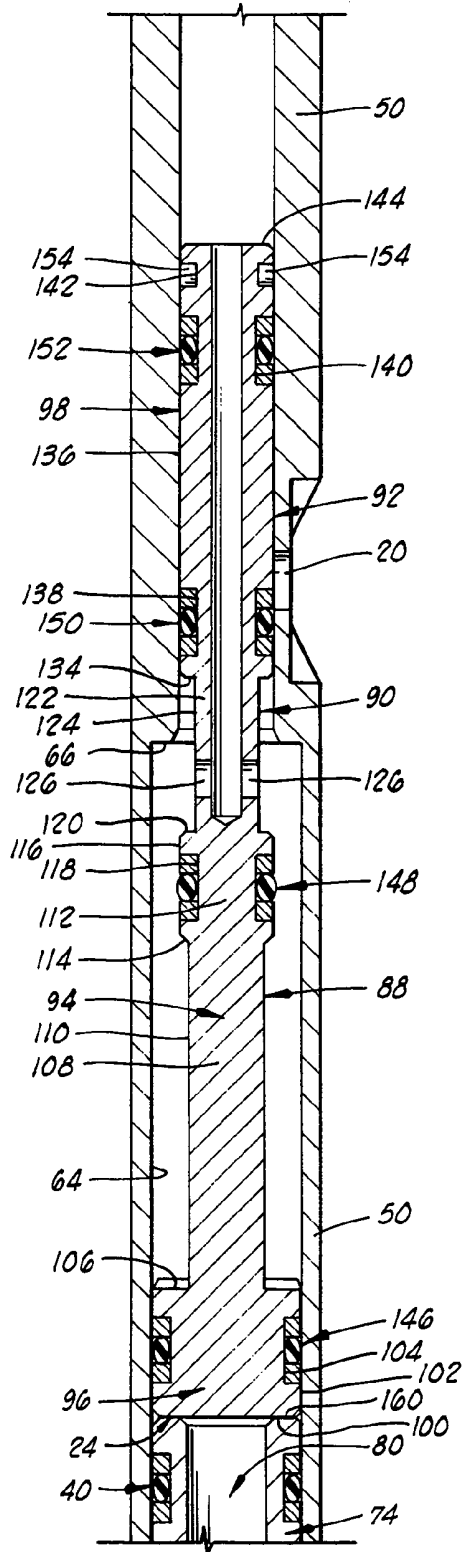


FIG. 4