

[19] 中华人民共和国国家知识产权局

[51] Int. Cl.
A61C 17/22 (2006.01)



[12] 发明专利申请公布说明书

[21] 申请号 200910142523.9

[43] 公开日 2009年12月9日

[11] 公开号 CN 101596129A

[22] 申请日 2004.1.27

[21] 申请号 200910142523.9

分案原申请号 200480000116.X

[30] 优先权

[32] 2003. 2. 11 [33] US [31] 10/364,148

[71] 申请人 吉莱特公司

地址 美国马萨诸塞

[72] 发明人 菲利普·M·布朗

小威廉·R·布朗

亚历山大·T·钦万努

托马斯·A·克里斯特曼

[74] 专利代理机构 中国国际贸易促进委员会专利
商标事务所

代理人 蒋旭荣

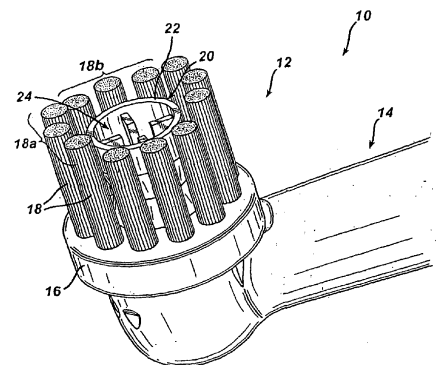
权利要求书 3 页 说明书 8 页 附图 11 页

[54] 发明名称

牙刷

[57] 摘要

本发明公开了一种用于牙刷的牙刷头，包括：一个支承结构；多个附接到支承结构的拱弧分段，其中，所述多个拱弧分段由拱弧分段之间的沟槽限定，且拱弧分段连接以便形成整体结构；及多个刷毛束，所述刷毛束至少部分地包围拱弧分段。



1. 一种用于牙刷的牙刷头，包括：
一个支承结构；
多个附接到支承结构的拱弧分段，其中，所述多个拱弧分段由拱弧分段之间的沟槽限定，且拱弧分段连接以便形成整体结构；及
多个刷毛束，所述刷毛束至少部分地包围所述拱弧分段。
2. 如权利要求 1 所述的牙刷头，其中所述多个刷毛束比所述拱弧分段高。
3. 如前述任一项权利要求所述的牙刷头，其中所述拱弧分段由热塑性弹性体制成。
4. 如前述任一项权利要求所述的牙刷头，其中所述拱弧分段的硬度在 10-70 肖氏硬度 A 范围内。
5. 如前述任一项权利要求所述的牙刷头，其中有四个拱弧分段同心式布置。
6. 如前述任一项权利要求所述的牙刷头，其中所述支承结构是椭圆形的。
7. 如前述任一项权利要求所述的牙刷头，还包括第二组多个拱弧分段，所述第二组多个拱弧分段由第二组多个拱弧分段的每个之间的沟槽限定，其中第二组多个拱弧分段连接，以便形成整体结构。
8. 如权利要求 7 所述的牙刷头，其中第二组多个拱弧分段同心式布置。
9. 如权利要求 8 所述的牙刷头，其中第二组多个拱弧分段设置在第一组多个拱弧分段中的开口区域内。
10. 如权利要求 7 所述的牙刷头，其中第一和第二组多个拱弧分段由所述多个刷毛束包围。
11. 如前述任一项权利要求所述的牙刷头，其中所述多个刷毛束包括末端刷毛束和侧面刷毛束，所述侧面刷毛束比末端刷毛束短。
12. 如前述任一项权利要求所述的牙刷头，其中所述多个拱弧分

段的每个具有距支承结构为 5.5-10mm 的高度。

13. 如权利要求 12 所述的牙刷头, 其中所述多个刷毛束包括末端刷毛束和侧面刷毛束, 所述侧面刷毛束的高度为 5.8-11.5mm。

14. 如权利要求 1 所述的牙刷头, 其中第一组多个拱弧分段偏离支承结构的中心设置。

15. 如权利要求 1 所述的牙刷头, 其中所述多个刷毛束包括多个弯曲的、细长的牙间毛束。

16. 如权利要求 15 所述的牙刷头, 其中所述弯曲的、细长的牙间毛束比拱弧分段高 30-40%。

17. 一种牙刷的一部分, 包括:

颈部, 和附接到所述颈部的头部, 所述颈部具有纵向轴线, 所述头部具有支承结构;

结构件, 所述结构件附接到所述支承结构, 所述结构件包括基底、中心毂盘和多个加强肋, 其中所述多个加强肋从中心毂盘沿径向延伸; 和

包围所述结构件的多个刷毛束, 其中所述多个刷毛束比所述结构件高。

18. 如权利要求 17 所述的牙刷的一部分, 其中所述多个刷毛束包括多个侧面毛束和多个末端毛束, 所述末端毛束邻近所述颈部的长轴线。

19. 如权利要求 18 所述的牙刷的一部分, 其中所述多个侧面毛束比所述结构件高, 且所述多个末端毛束比所述结构件高。

20. 如权利要求 17-19 任一项所述的牙刷的一部分, 其中所述结构件具有距支承结构为 5.5-10mm 的高度。

21. 如权利要求 17-20 任一项所述的牙刷的一部分, 其中所述结构件是热塑性弹性体。

22. 一种牙刷的一部分, 包括:

颈部, 和附接到所述颈部的头部, 所述颈部具有纵向轴线, 所述头部具有支承结构;

结构件，所述结构件附接到所述支承结构，所述结构件包括多个薄片，其中所述多个薄片的每个从共用的基底延伸，且所述多个薄片以直角布置；和

包围所述结构件的多个刷毛束，其中所述多个刷毛束比所述结构件高。

23. 如权利要求 22 所述的牙刷的一部分，其中所述多个刷毛束包括多个侧面毛束和多个末端毛束，所述末端毛束邻近所述颈部的长轴线。

24. 如权利要求 23 所述的牙刷的一部分，其中所述多个侧面毛束比所述结构件高，且所述多个末端毛束比所述结构件高。

25. 如权利要求 22 - 24 任一项所述的牙刷的一部分，其中所述结构件具有距支承结构为 5.5-10mm 的高度。

26. 如权利要求 22 - 25 任一项所述的牙刷的一部分，其中所述结构件是热塑性弹性体。

27. 如权利要求 22 所述的牙刷的一部分，其中所述支承结构是椭圆形的。

28. 如权利要求 27 所述的牙刷的一部分，其中所述多个刷毛束包括多个弯曲的、细长的牙间毛束，所述多个弯曲的、细长的牙间毛束比所述结构件高。

牙刷

本申请为中国发明专利申请号 200480000116.X (国际申请号 PCT/US2004/002401)、发明名称“牙刷”、申请日 2004 年 1 月 27 日的专利申请的分案申请。

技术领域

本发明涉及各种牙刷，而更具体地说，涉及电动牙刷。

背景技术

电动牙刷是众所周知的，并且在市场上已有许多年了。在典型的电动牙刷中，牙刷头上的硬毛制的毛束一般是从牙刷头的上表面垂直延伸。使牙刷头摆动、旋转和/或平移，以便提供增强的牙齿清洁能力。

发明内容

在一方面，本发明以一种牙刷头为特色，所述牙刷头包括一个支承件、一个弹性件和多个硬毛或硬毛制的毛束，上述弹性件从支承件延伸，而上述多个硬毛或硬毛制的毛束从支承件延伸，并至少部分地包围弹性件。通过“弹性件”，我们意思是指一种整体结构，所述整体结构用一种弹性材料如一种弹性体或泡沫塑料制成，当从上面看弹性件时，弹性件具有一个周边（比如，如果硬毛和弹性件垂直于支承件设置，则向下看硬毛的长轴），上述周边限定一个面积，所述面积大于弹性件开始接触牙刷使用者牙齿的表面积。通过“开始接触牙齿”，我们意思是指在贴着牙齿施加压力所产生的弹性件任何显著变形之前，接触牙齿和/或牙龈的表面积，亦即如果在电力切断情况下牙刷轻微触及牙齿的面积。通过“整体结构”，我们意思是指，如果弹性件包括多个元件，如肋片、凸起或薄片，则这些多个元件整体式接合，以便形

成一种结构，所述一种结构安装在分开的支承件上。

在一方面，弹性件可以是杯形。

如本文所用的术语“杯形”涉及一种形状，所述形状一般横截面是椭圆形、卵形、卵圆形或圆形，并且限定一个中心开口区域。杯形件的各壁可以是连续的或者不连续的，并可以限定一种圆筒形、锥形、截锥形形状或其它所希望的形状。中心开口区域的底部可以是平的、凹形的或任何其它所希望的形状。

在另一方面，弹性件可以是扇形的。

如本文所用的术语“扇形的”涉及一种形状，所述形状一般包括一个中心毂盘区域和至少两个凸起，比如加强肋、肋片或其它类型的凸起，上述凸起基本上从中心毂盘区域径向上延伸。上述各种凸起可以形成螺旋管、螺旋线圈、螺纹或其它图形。中心毂盘区域可以是实心的、空心的或杯形的，并且横截面可以是例如一般是椭圆形、卵形、卵圆形或圆形。

在一第三方面，弹性件是“结构式”。

如本文所用的术语“结构式”涉及一种结构，所述结构具有一种显微表面结构。例如，结构件可以包括一束加强肋、肋片、柱或其它凸起，或者若干加强肋、肋片、柱或其它凸起的一种组合，它们一起形成一种整体结构。作为另一些例子，结构可以通过一种制造方法如注塑法，通过在构件的表面中埋入粒子，或是通过选定构件用的材料，所述材料固有地具有一种表面结构，比如一种开孔式泡沫塑料元件。

某些实施方案包括下面特点的其中一种或多种。牙刷头加工成一定形状，供在一种电动牙刷上使用。杯形、扇形或结构件包括一种弹性材料。

杯形件限定一个开口的中心区域，所述开口的中心区域具有约2-5mm的深度。杯形件包括一个基本上是连续的侧壁。杯形件包括多个分段，所述多个分段限定一种不连续的侧壁。杯形件包括一种一般是圆筒形、锥形或截锥形的侧壁。

牙刷头还包括多个肋片构件，所述多个肋片构件从杯形件的一个

内表面向内延伸。各肋片具有不同的长度、高度和/或厚度。其中至少某些肋片构件会聚，以便在一个中心毂盘处相交。中心毂盘具有一种形状，所述形状从包括锥形、倒锥形、杯形和圆筒形的这组形状中选定。各会聚的肋片高度随着距离中心毂盘的径向距离的增加而增加。杯形件包括一种波浪形边沿。

牙刷头还包括一个或多个内杯形件，所述一个或多个内杯形件同心式设置在由杯形件所限定的一个开口区域内。杯形件和若干内杯形件包括若干分段，所述若干分段限定杯形件的不连续外壁。

其中至少某些毛束具有不同的高度。硬毛束的高度大于杯形件的高度。

扇形件包括多个凸起，所述多个凸起从一个中心毂盘径向延伸。中心毂盘一般是圆筒形或锥形。

结构件包括多个薄片，所述多个薄片从一个共用的基底延伸。结构件包括一个模制的元件，所述模制的元件包括一种整体式模制的表面结构。结构件包括一种弹性件，所述弹性件用一种具有一显微表面结构的材料制成。

本发明还以利用和制造上述牙刷头的方法为特色。

在某些实施方案中，牙刷头除了清洁之外还提供牙龈按摩和刺激。杯形件可以在刷牙期间帮助将牙刷头定位在每个单个牙齿上。牙刷头的这种定位本身又帮助使用者得到一种合适的齿间刷牙技术，而不是利用一种刮擦运动。这种落座作用还帮助把硬毛围绕杯形件定位，以便更有效地进入各牙齿间和沿着牙龈线的区域。此外，杯形件可以在刷牙期间帮助保持使牙膏贴着牙齿。结果，牙刷可以较少凌乱，并且牙刷头能保持更多的牙膏。另外，牙膏可趋向于集中地贴着牙齿表面，上述这种情况又导致改善变白、除去污点和清洁。杯形件还可以增加除去斑点。在某些实施例中，杯形件还可以设计成增加牙膏的起泡作用。

在另一些实施方案中，牙刷头可以通过扇形件或变形的构件提供增强的表面清洁能力，上述扇形件或变形的构件二者提供一种擦拭作

用。构件与牙齿表面增加的接触面积还可以提供增强的变白和除去污点能力。

本发明的另一些特点和优点从说明和附图及从权利要求书看将是显而易见的。

附图说明

图 1 是按照本发明第一实施例所述的一种电动牙刷其中一部分的透视图。

图 1A 与图 1 相同，同时将前面的硬毛制的毛束除去，以便示出杯形件的详细情况。

图 1B 是图 1A 的侧视图。

图 2 是按照本发明一个可供选择实施例提供的一种牙刷头的透视图。图 2A 是与图 2 所示相同的一种牙刷头的侧视图，同时将前面的硬毛制的毛束除去，以便示出杯形件的详细情况。图 2B 是图 2 中所示的牙刷头沿着牙刷长轴线所作的剖视图。

图 3-10 是按照本发明各种可供选择的实施例提供的牙刷头的透视图，同时除图 7A 之外，图 7A 示出图 7 中所示的牙刷头前面硬毛制成的毛束除去，以便示出扇形件的详细情况。

具体实施方式

参见图 1，一种电动牙刷 10 包括一个牙刷头 12 和一个牙刷颈 14。正如该技术的技术人员众所周知的，牙刷头在刷牙期间摇摆。一个电动机（未示出）通过齿轮、连杆、曲柄和/或其它如众所周知的驱动机构使牙刷头摇摆。电源可以通过可再充电的电池或一次使用（一次性）电池供给到电动机上。至于牙刷头如何摇摆的进一步详细情况将不提供，因为牙刷的这方面不是发明点。

牙刷头 12 包括一个基本上圆形的支承件 16 和从所述支承件 16 延伸的多个硬毛毛束 18。尽管每一毛束在附图中都示出为一种实心体，但各毛束实际上每个都是由大量单根塑料硬毛制成。各硬毛可以

用任何所希望的聚合物，比如，尼龙 6.12 或尼龙 6.10 制成，并可以具有任何所希望的直径，比如 4-8 密耳。各毛束在它们的基底处被支承件支承，并可以用任何所希望的如该技术中已知的成绒技术比如热成绒法或一种钉入法夹持在适当位置。各毛束还可以安装成在支承件上移动，如在牙刷技术中众所周知的。

牙刷头 12 还包括一个杯形件 20，所述杯形件 20 可以在图 1A 中清楚地看到，杯中某些硬毛束已省去。杯形件 20 具有一个侧壁 22，所述侧壁 22 限定一个中央开口区 24。一般，中央开口区 24 具有一深度为约 2-5mm，上述深度是从杯形件边缘的最高点到中央开口区的最低点测得。杯形件 20 还包括多个肋条 26，所述多个肋条 26 向内延伸到开口区 24 中。杯形件 20 优选的是用一种弹性材料如一种弹性体，比如一种热塑性弹性体制成。用于这些结构的材料硬度可以在 10-70 肖氏 (Shore) 硬度 A 范围内，同时优选的硬度选择取决于杯形件的设计和尺寸。

杯形件 20 可以固定地安装在牙刷头上，或者可以旋转地安装，以便杯形件 20 可以绕它的长轴旋转，而同时使牙刷头摆动。旋转运动可以用使牙刷头摆动的同一电机驱动，如该技术的技术人员所理解的。如果杯形件是固定式安装，则它可以通过任何适合的技术，比如通过用螺钉将它拧到合适位置或者将它在外部再注塑到支承件上。

如图 1B 所示，在支承件 16 上表面 S 上方硬毛束 18 的高度一般将大于杯形件 20 从 S 开始的高度。这种高度差别使牙刷头能与每个牙齿轮廓相符，同时增加上述牙齿间的转位效应。

还有一种不同硬毛束之间的高度差别。当牙刷头 12 是静止状态时，末端的各硬毛束 18A，亦即邻近牙刷颈 14 长轴的各毛束，比侧面毛束 18B 高。例如，杯形件的高度可以是约 5.5-10mm，而同时末端毛束 18A 比杯形件高约 20-30%，比如高度为约 6.6-13mm，和侧面毛束 18b 比杯形件高约 5-15%，比如高度为约 5.8-11.5mm。将侧面毛束制成比末端毛束短，能使较长的毛束到达牙齿之间，而同时较短的毛束沿牙龈线进行清洁。

按照另一些实施例所述的牙刷头在图 2-10 中示出。在这些实施例的每一个中，支承件 116 一般是椭圆形，而不是如图 1 中所示的圆形。椭圆形形状为外加的刚毛束提供更多的空间，并因此这些牙刷头还包括弯曲的、细长的牙间毛束 28。在这些实施例中，杯形件和刚毛束一般比上述实施例中的杯形件和刚毛束短。在椭圆形牙刷头中，降低的高度往往会使牙刷在使用者的口中更舒适和较少“体积庞大”的感觉。象在上述实施例中一样，牙齿间毛束一般比杯形件高。如图 2A 中所示，牙齿间毛束 28 也比杯形件高比如约 30-40%。

图 2-7 所示的实施例中每一个都包括一种不同类型的杯形件。

在图 2 所示的牙刷头 112 中，杯形件 120 包括一个侧壁 122，和从所述侧壁向内延伸的多个加强肋 30，上述多个加强肋 30 交汇在基本为圆筒形的中央毂盘 32 处。在一些可供选择的实施例(未示出)中，中央毂盘可以是圆锥形或杯形。在这种设计中，如图 2B 中所示，各加强肋在外周边处处于与杯相同的高度，并且随着它们接近中心而高度降低。这种安装使各加强肋能起“刮刷器”的作用以清洁牙齿表面。加入中央毂盘使总结构和各加强肋增加强度。如果对一种特定设计来说不需要这种附加的强度，则中央毂盘可以省去，并且各加强肋可以简单地相互交叉，或者可以不到交叉便停住。在图 3 所示的牙刷头 212 中，杯形件 220 包括一个侧壁 222，和从该侧壁向内延伸的多个较大的加强肋 34 和较小的加强肋 36。各较大的加强肋更长(亦即更进一步延伸到中心)，并可以具有与各较小加强肋不同的厚度和/或高度。

在图 4 和 5 所示的实施例中，杯形件被分段，亦即它具有一种不连续的侧壁，所述不连续的侧壁包括多个拱弧分段。分段的结构赋予杯形件挠性，并可以使杯形件能更好地与牙齿表面相符。正如在图 5 中可以看出的，在这些实施例中，各分段由若干沟槽 42 限定，上述若干沟槽 42 不延伸到杯形件的底部。结果，使各分段连接以便形成一种整体结构。

在图 4 所示的牙刷头 312 中，杯形件 320 包括一个分段的侧壁，所述分段的侧壁包括 4 个拱弧分段 40，在上述拱弧分段之间具有沟槽

42。在由杯形件 320 所限定的敞开中心区内，设置两个同心式安装的较小内杯形件 44 和 46。这些内杯形件具有与外杯形件 320 相同的分段结构。各同心式构件提供大的表面积，用于与牙齿表面接触，它们可以提供改善的清洁。

在图 5 所示的牙刷头 412 中，杯形件 420 也包括一种分段的侧壁，所述分段的侧壁由 4 个拱弧形分段组成。在这个实施例中，各加强肋 126 从侧壁向内延伸，如在图 1 所示的实施例中一样。

在图 6 所示的实施例中，牙刷头 612 包括一个杯形件 620，所述杯形件 620 具有一个在它的上边沿 56 上延伸的波浪形边缘 54。波浪形边缘是比较软和挠性的，以便当它贴着牙齿表面时将放平。这可以使边缘能在牙龈下和牙齿之间滑动，同时提供斑点去除和牙龈刺激，所述牙龈刺激可以减少牙龈炎。一般，边缘具有一种厚度，所述厚度在其上边沿测得为约 0.15-0.25mm，而在它的基底处测得为约 0.4-0.8mm（此处边缘接合杯形件的口边）。尽管在图 6 中示出 4 个比较大的波浪形，但如果希望的话，也可以用较多波浪形和/或较少波浪形。选定波浪形的数量和尺寸，以便提供所希望的产品特性。

牙刷头 612 与上述设计不同之处还在于，杯形件 620 包括若干相对于杯形件纵向轴线倾斜的加强肋 60。

在图 7 所示的实施例中，牙刷头 512 包括一种扇形件 520，所述扇形件 520 具有多个加强肋 50，所述多个加强肋 50 从它侧壁 52 的外表面成一种扇状排列在径向上向外延伸。在这个实施例中，侧壁 52 一般是锥形。可供选择地，如果希望的话，侧壁可以是圆筒形（未示出）。在这个实施例中，杯形件的扇状结构可以增加某些牙膏的起泡作用。各加强肋还可以起“刮擦器”作用，同时增加牙膏清洁作用。

在图 8 所示的实施例中，牙刷头 712 包括一种结构件 720，所述结构件 720 由多个薄片 722 组成，上述多个薄片 722 从一个共用的基底 724 延伸，它们一起限定一种整体结构。各薄片 722 朝不同方向安装，以便产生一种“结构式”感觉。在这个实施例中，各薄片限定一个一般是圆形的构件，并且成若干组安装，上述若干组在一种“机织”

图案中相互成直角。然而，结构件可以具有任何所希望的薄片形状和排列。一般优选的是，各薄片比较密，间隙 726 小于约 0.75mm 宽，更优选的是约 0.5mm 或更小。

在图 9 所示的实施例中，牙刷头 812 包括一种结构件 820。结构件 820 包括一个一般是圆筒形基底 822，和从所述基底 822 延伸的一个接触部分 824，接触部分 824 包括一个中央毂盘 826 和多个加强肋 828，上述多个加强肋 828 从毂盘 826 径向延伸。结构件 820 可以如图所示用一种泡沫塑料制成，以便提供一种表面结构。

在图 10 所示的实施例中，牙刷头 912 包括一种结构件 920，所述结构件 920 包括一个基本上为圆筒形基底 922、和从所述基底 922 延伸的多个小结块 924，上述多个小结块提供带一种结构式感觉的构件。

一种结构式感觉可以用多种方式提供，例如通过用一种具有一显微表面结构的材料比如一种开孔式单元泡沫塑料，或者一种具有埋入其表面中赋予结构的粒子材料形成一种所希望形状的弹性件。

另一些实施例在下面权利要求书的范围之内。

例如，尽管在各附图中把杯形件示出为中心设置在牙刷头上，但如果希望的话，它可以偏离中心设置。

另外，尽管在附图中示出和上面说明了各种实施例，但正如该技术的技术人员所理解的，可以使用许多其它类型的杯形件。例如，杯形件的侧壁可以具有一种锥形外表面，或者可以有直边或者具有任何其它所希望的设计。

此外，上面把那些杯形件说成为在所有侧边上都被硬毛束包围，但如果希望的话，杯形件可以有一部分被硬毛束包围。例如，如果希望的话，图 1 中的侧面毛束 18B 可以省去。

另外，尽管上面已说明了用于电动牙刷的牙刷头，但如果希望的话，具有上述特点的各种弹性件也可以用在手动牙刷上。

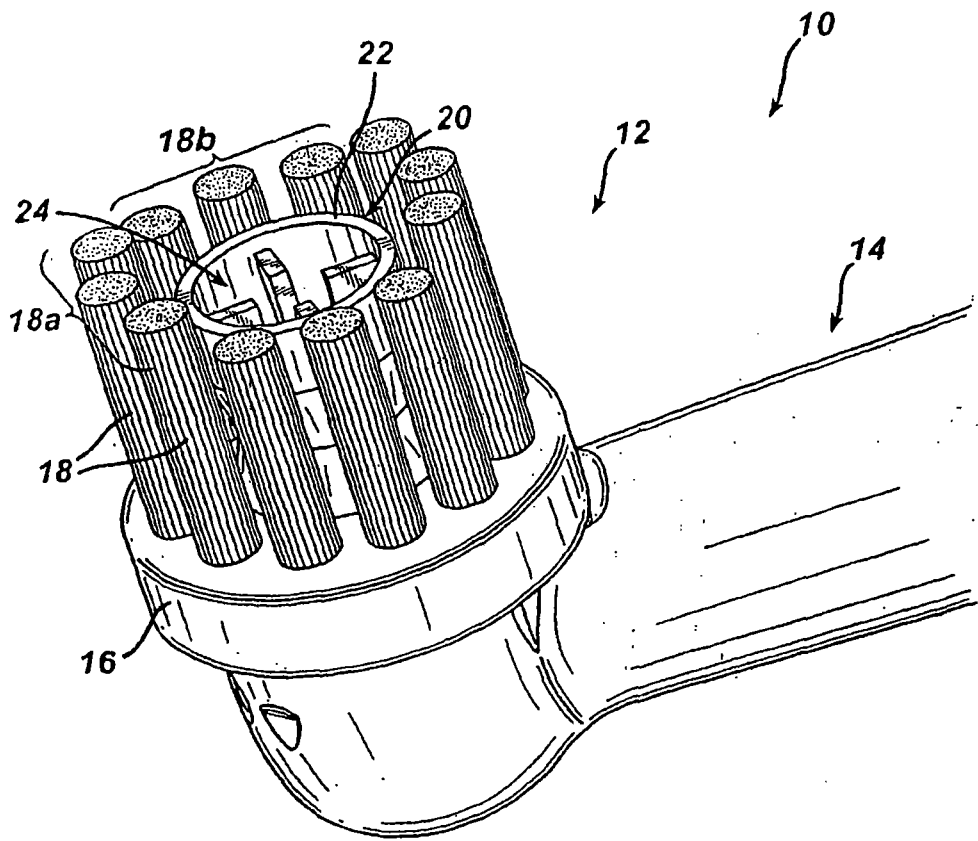


图1

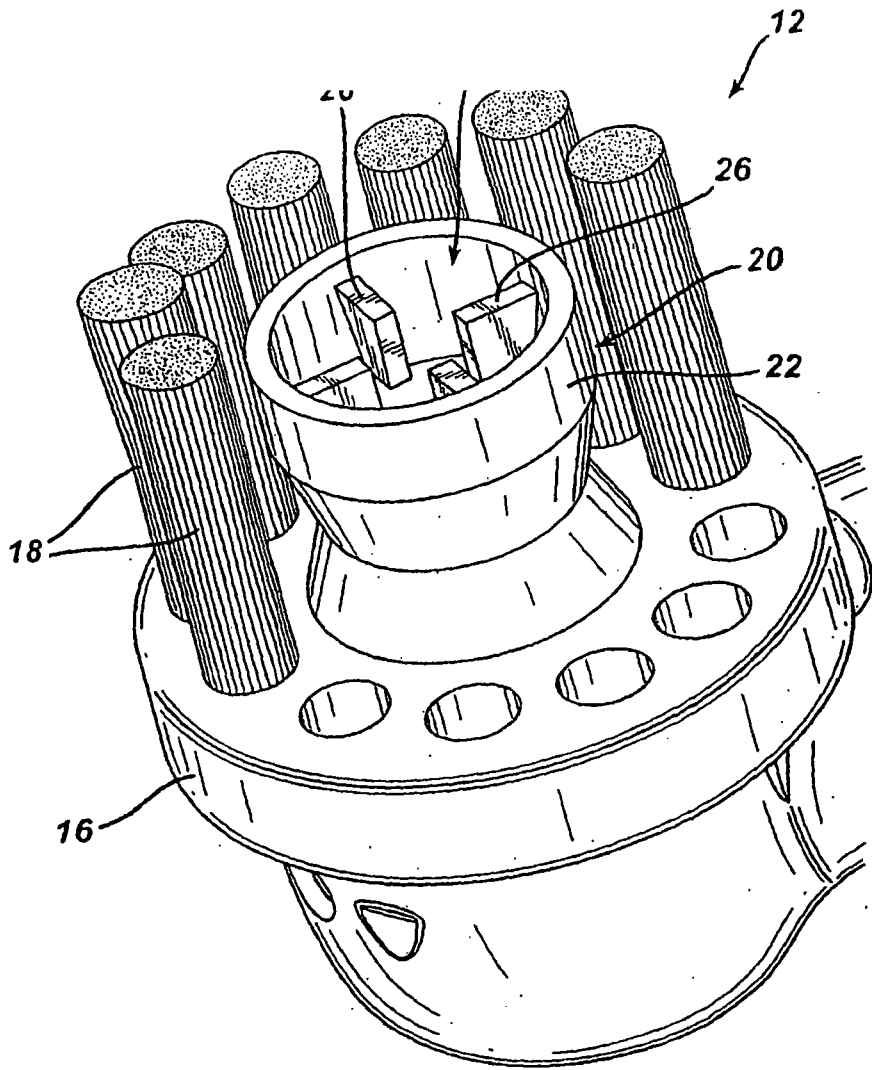


图1A

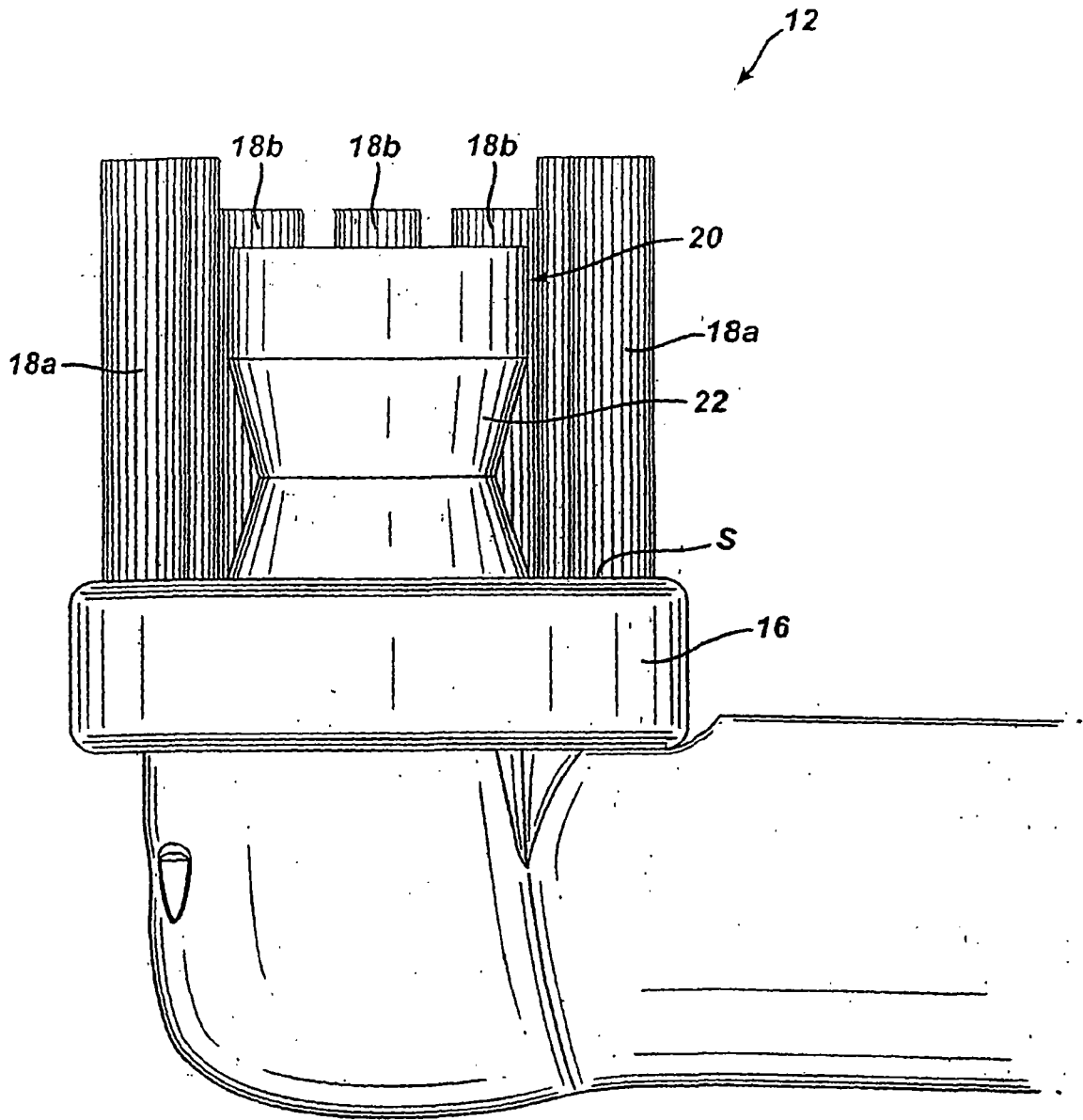


图1B

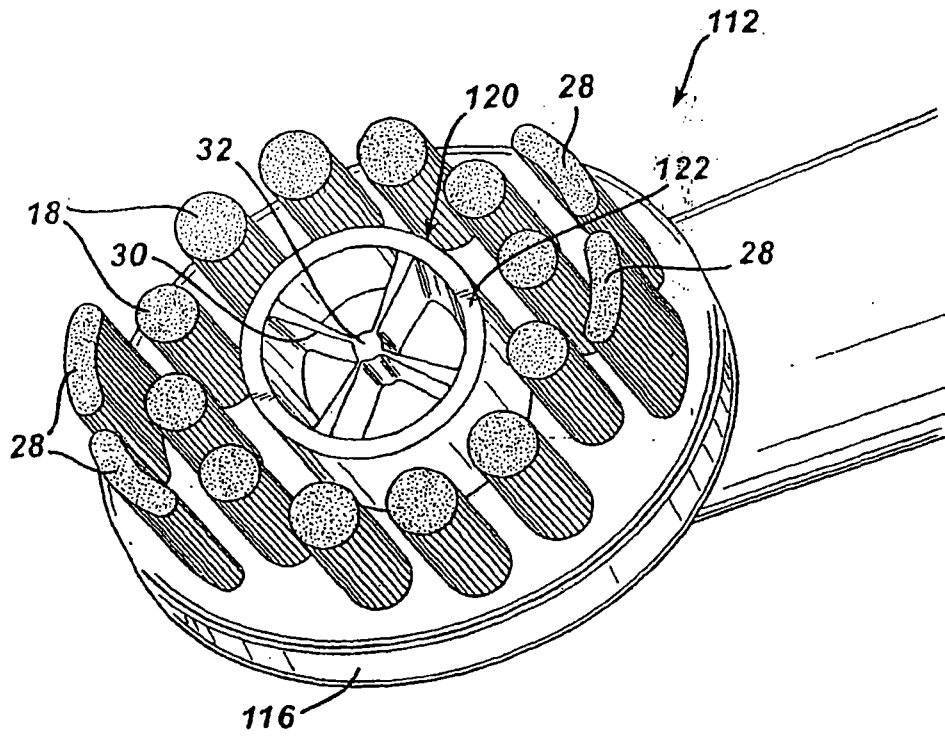


图 2

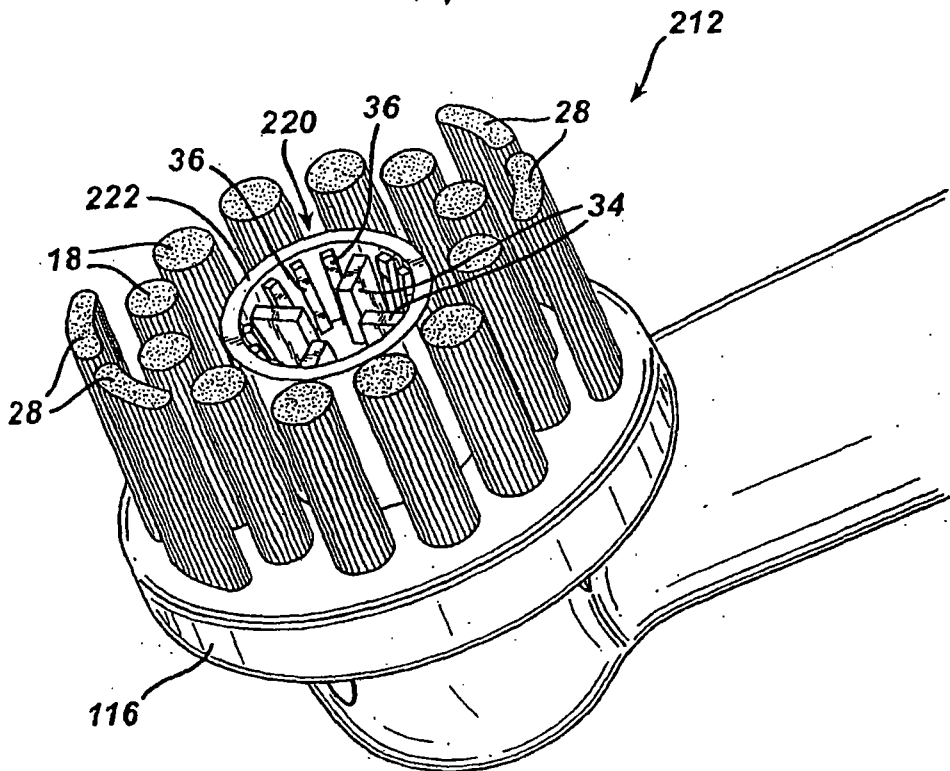


图 3

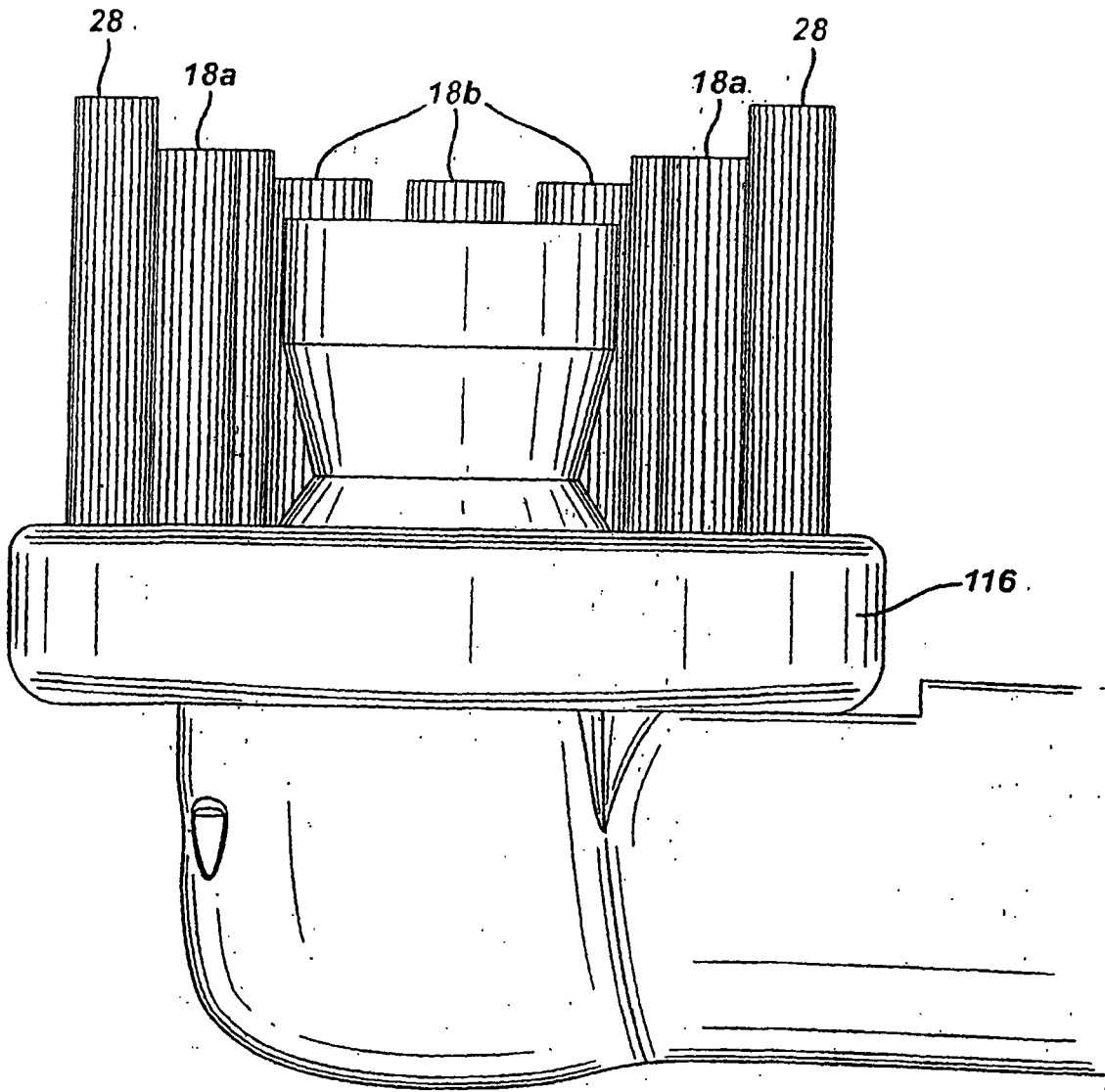


图 2A

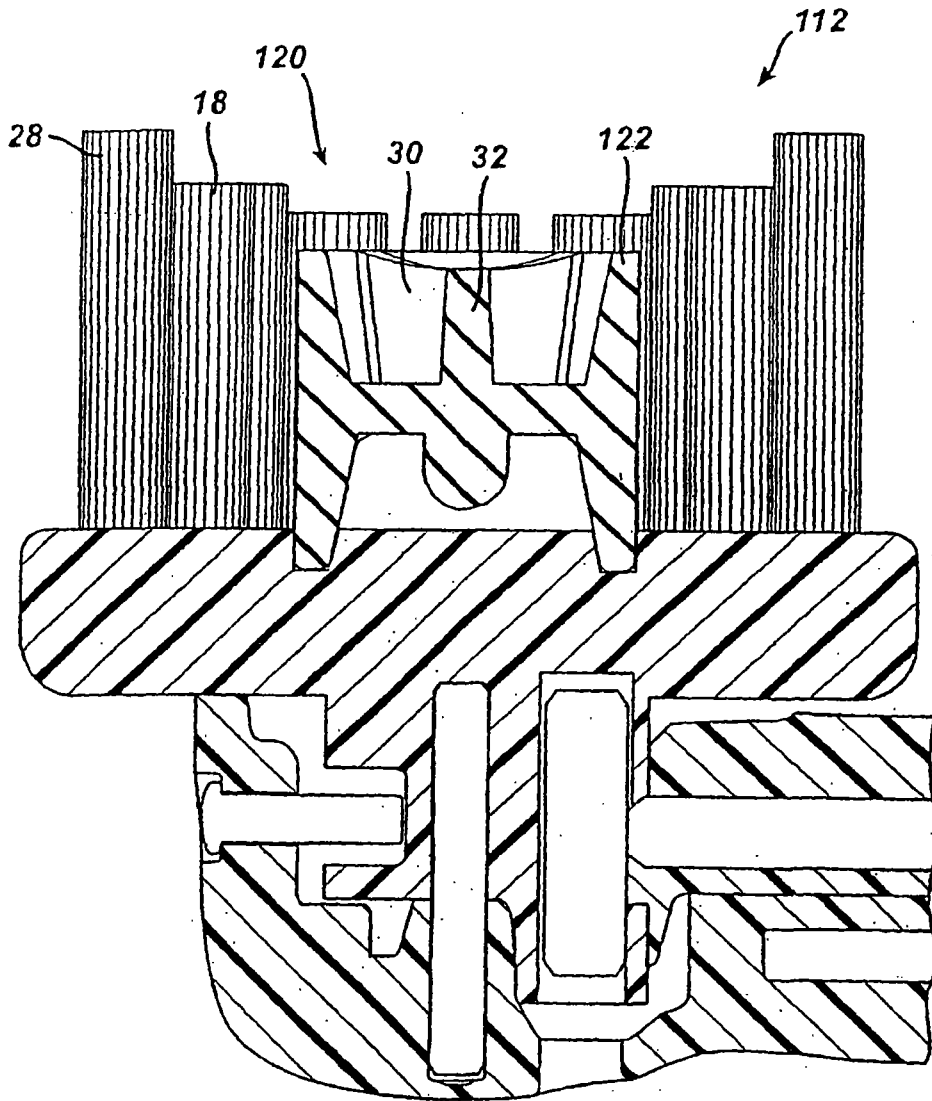


图 2B

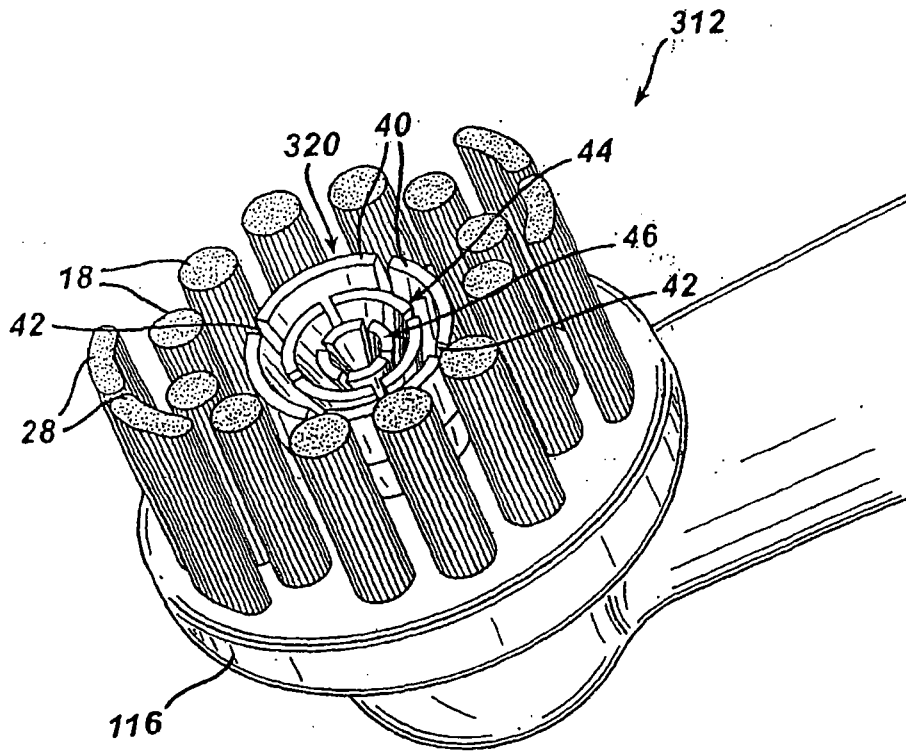


图 4

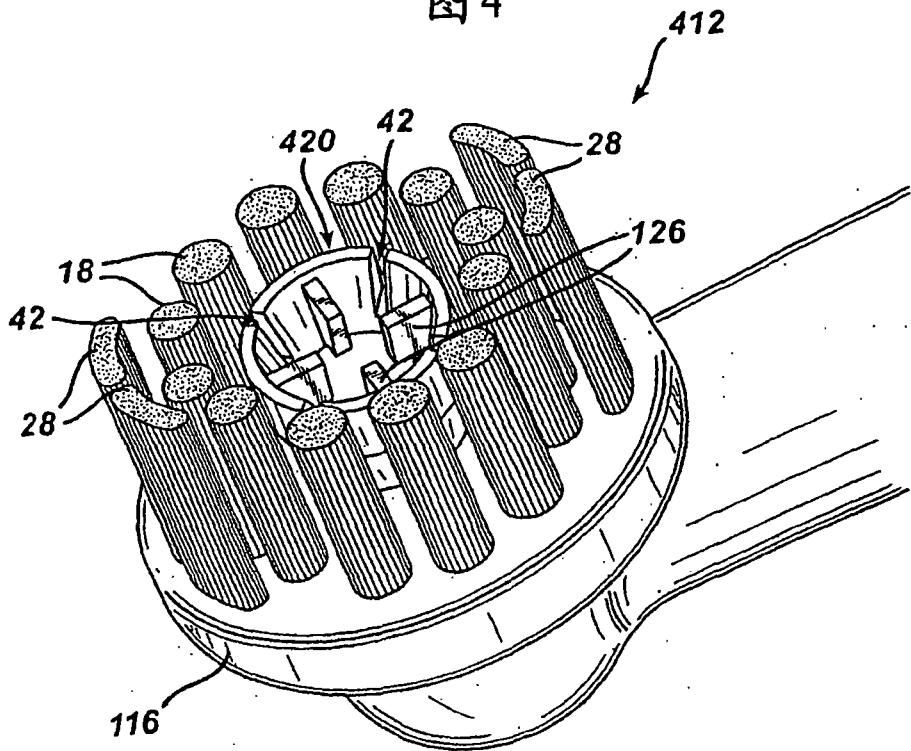


图 5

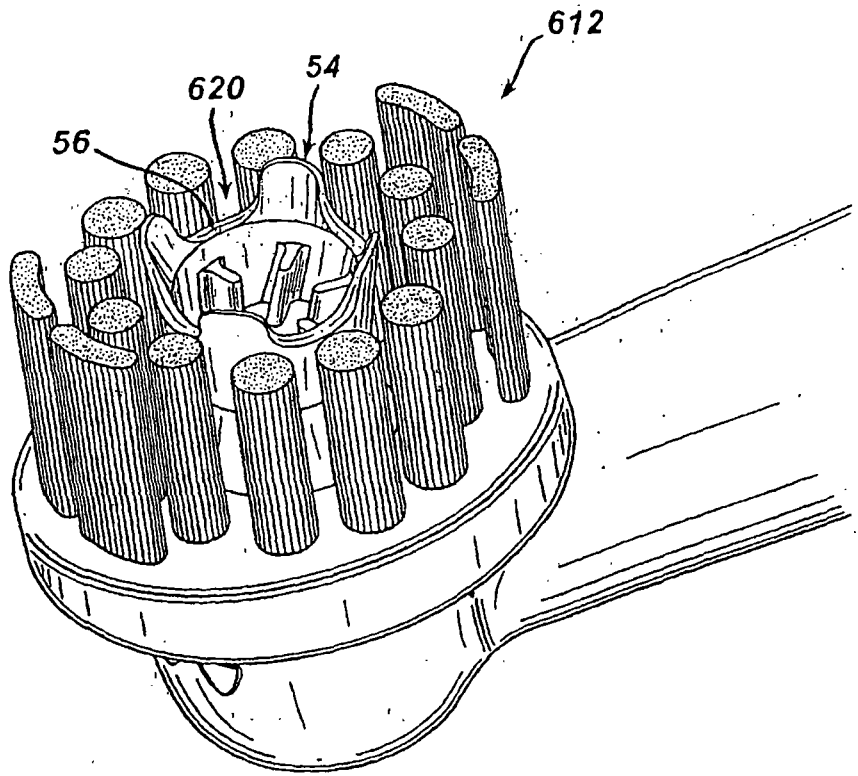


图6

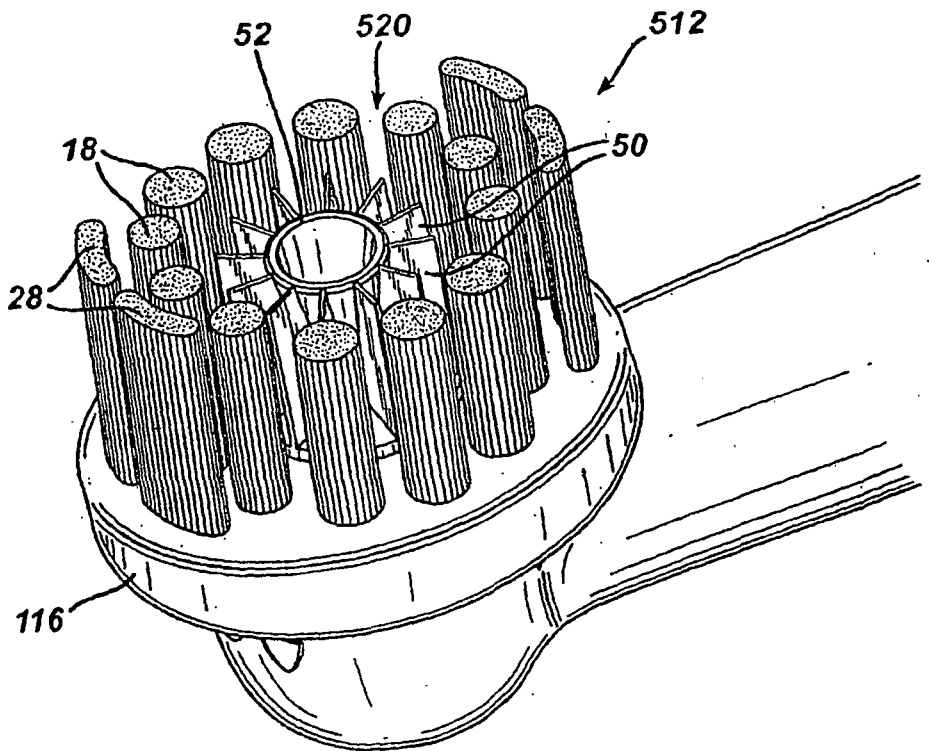


图7

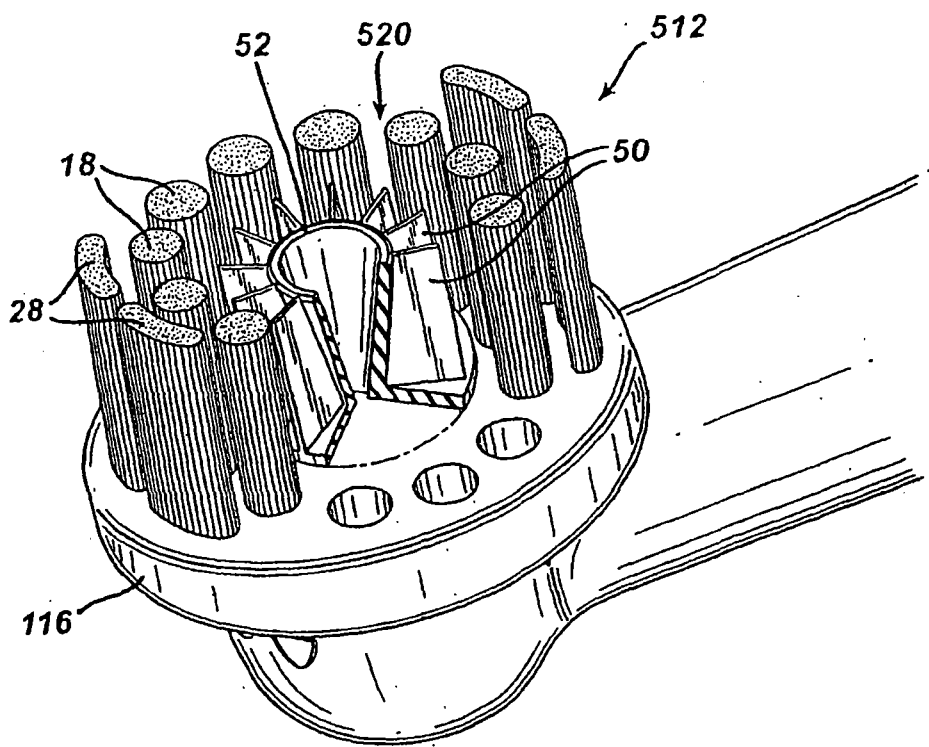


图7A

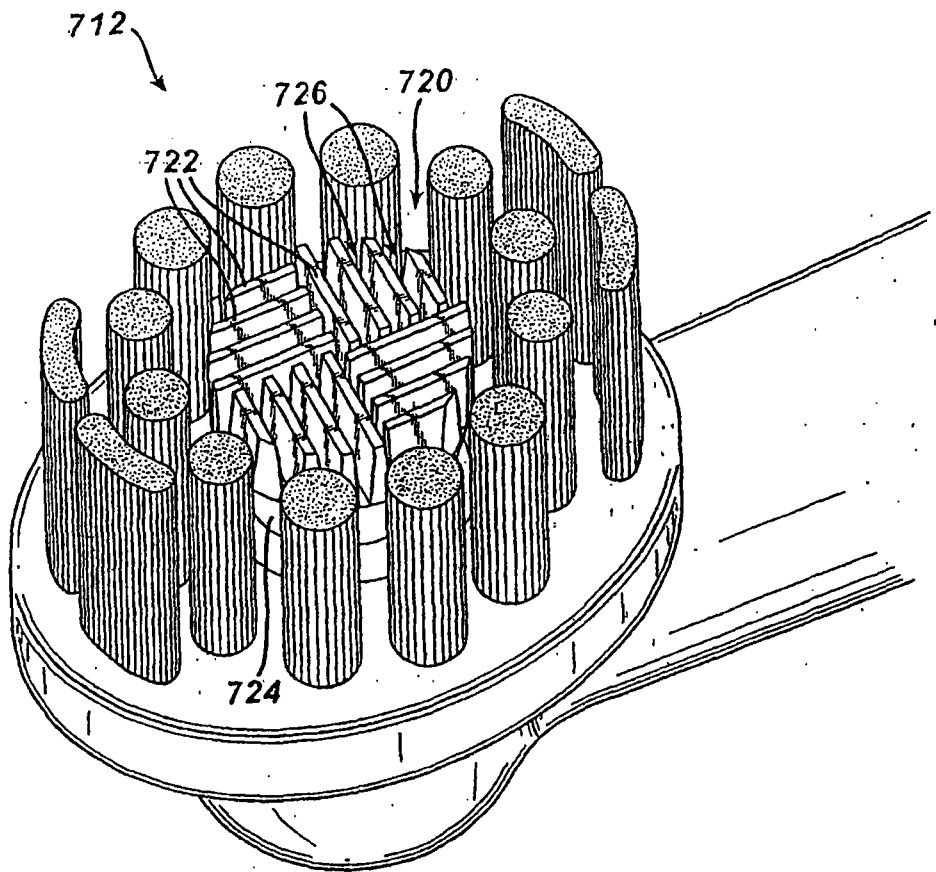


图8

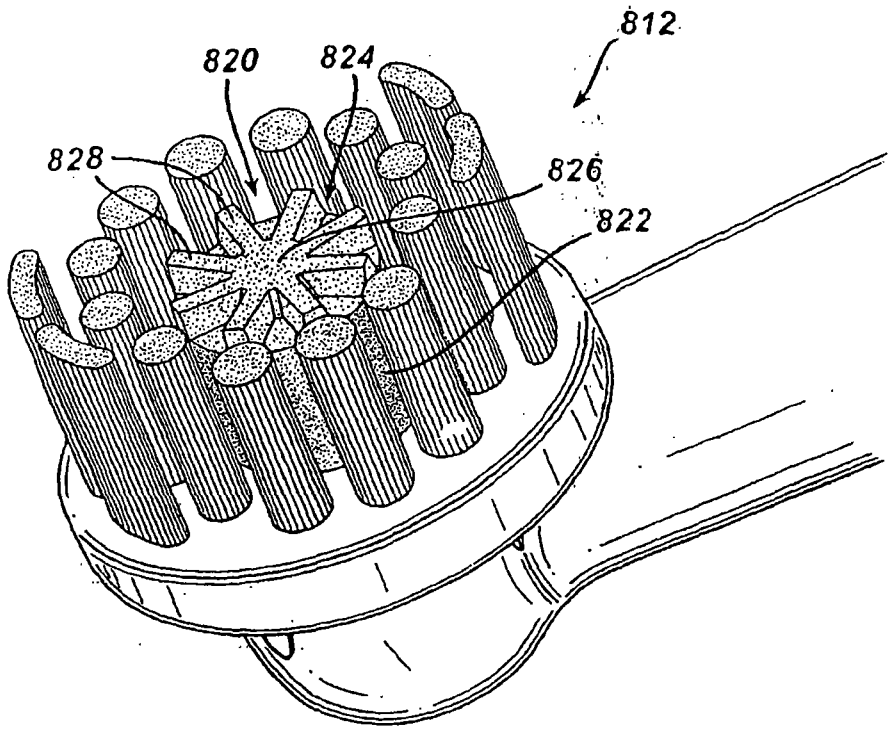


图9

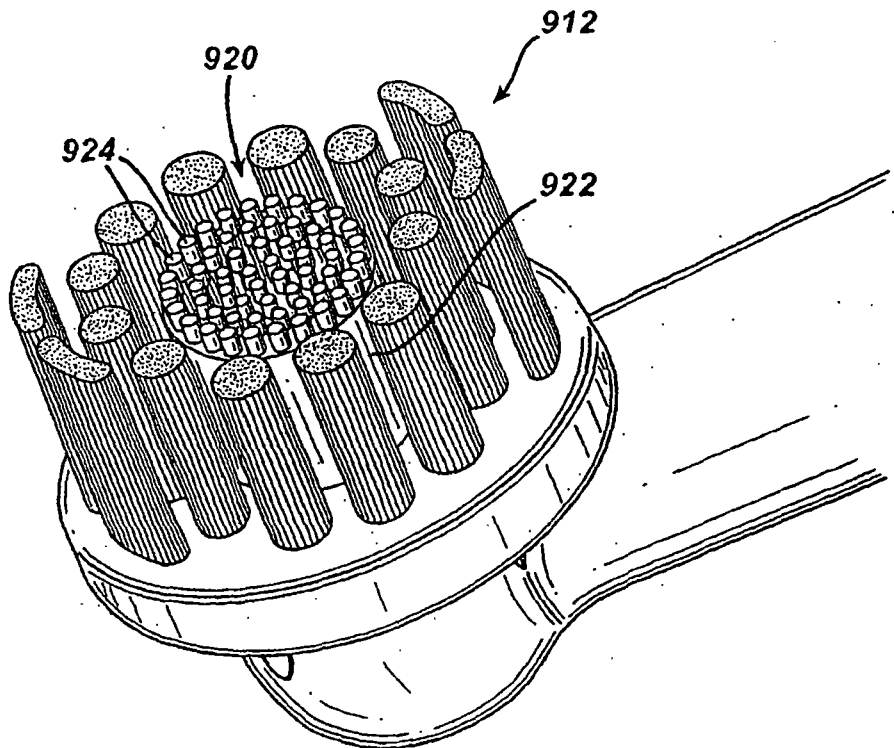


图10