



(12) 实用新型专利

(10) 授权公告号 CN 220108774 U

(45) 授权公告日 2023. 12. 01

(21) 申请号 202321660979.6

(22) 申请日 2023.06.28

(73) 专利权人 内江气重农业科技有限公司

地址 641199 四川省内江市高新区红桥街
112号附1号1栋1单元4楼1号A区2号
(66)

(72) 发明人 林忠全

(74) 专利代理机构 北京知汇宏图知识产权代理
有限公司 11520

专利代理师 何贯通

(51) Int. Cl.

A01G 9/16 (2006.01)

A01G 9/029 (2018.01)

A01G 9/24 (2006.01)

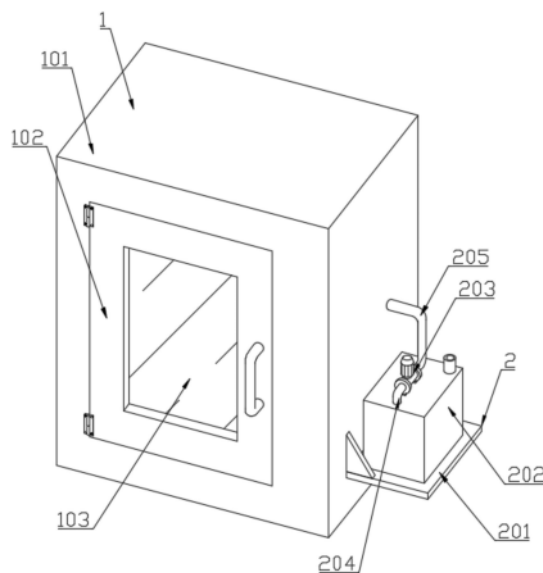
权利要求书1页 说明书3页 附图3页

(54) 实用新型名称

一种便于取放的中药种植用育苗箱

(57) 摘要

本实用新型涉及中药种植技术领域,尤其为一种便于取放的中药种植用育苗箱,包括培育箱主体,所述培育箱主体包括箱体,所述箱体的正面设置有箱门,所述箱门的中部设置有观察窗,所述培育箱主体内腔的左右两个均匀设置有滑轨,所述箱体的右侧设置有喷洒组件,所述箱体的内部设置有滑动培育盒,所述滑动培育盒包括设置在箱体内部的培育盒,所述培育盒的左右两侧均固定连接滑块,所述滑块与滑轨相适配,所述滑块的内壁与滑轨的外壁滑动连接,所述培育盒的正面固定连接有拉手,所述培育盒的内部设置有培育室,所述滑轨的总数为六个,六个所述滑轨均匀的分布在箱体内壁的左右两侧,能够方便对培育盒进行拿取,方便移植幼苗。



1. 一种便于取放的中药种植用育苗箱,包括培育箱主体(1),其特征在于:所述培育箱主体(1)包括箱体(101),所述箱体(101)的正面设置有箱门(102),所述箱门(102)的中部设置有观察窗(103),所述培育箱主体(1)内腔的左右两个均匀设置有滑轨(104),所述箱体(101)的右侧设置有喷洒组件(2),所述箱体(101)的内部设置有滑动培育盒(3);

所述滑动培育盒(3)包括设置在箱体(101)内部的培育盒(301),所述培育盒(301)的左右两侧均固定连接有滑块(302),所述滑块(302)与滑轨(104)相适配,所述滑块(302)的内壁与滑轨(104)的外壁滑动连接,所述培育盒(301)的正面固定连接有拉手(303),所述培育盒(301)的内部设置有培育室(304)。

2. 根据权利要求1所述的一种便于取放的中药种植用育苗箱,其特征在于:所述滑轨(104)的总数为六个,六个所述滑轨(104)均匀的分布在箱体(101)内壁的左右两侧,所述培育盒(301)的数量为三个,三个所述培育盒(301)的内部结构设置相同。

3. 根据权利要求1所述的一种便于取放的中药种植用育苗箱,其特征在于:所述培育室(304)顶部的左右两侧均固定连接有提手(305),所述培育室(304)的底部设置有防护网(308),所述培育室(304)的内部设置有第一阻隔板(306)和第二阻隔板(307),所述第一阻隔板(306)的数量为四个,四个所述第一阻隔板(306)的前后两端分别于培育室(304)的前后两侧内壁固定连接,所述第二阻隔板(307)的数量为四个,四个所述第二阻隔板(307)的左右两端分别于培育室(304)的左右两侧内壁连接。

4. 根据权利要求1所述的一种便于取放的中药种植用育苗箱,其特征在于:所述喷洒组件(2)包括设置在箱体(101)右侧底部的支撑板(201),所述支撑板(201)的顶部固定连接有机箱(202),所述水箱(202)的顶部固定连接有机泵(203),所述水泵(203)的前端固定连接有机水管(204),所述水管(204)远离水泵(203)的一端延伸至水箱(202)的内部。

5. 根据权利要求4所述的一种便于取放的中药种植用育苗箱,其特征在于:所述水泵(203)的后端固定连接有机水管(205),所述水管(205)远离水泵(203)的一端与箱体(101)的右侧固定连接,所述箱体(101)的右侧内壁开设有机槽(206),所述机槽(206)的内部设置有分水管(207),所述水管(205)远离水泵(203)一端延伸至机槽(206)的内部与分水管(207)的中部固定连接。

6. 根据权利要求5所述的一种便于取放的中药种植用育苗箱,其特征在于:所述分水管(207)的左侧均匀分布有连接管(208),所述连接管(208)的数量为三个,三个所述连接管(208)的右端均与分水管(207)的左侧固定连接,三个所述连接管(208)的另一端均固定连接有机喷头(209),三个所述喷头(209)分别设置在三个培育盒(301)的上方。

一种便于取放的中药种植用育苗箱

技术领域

[0001] 本实用新型涉及中药种植技术领域,具体为一种便于取放的中药种植用育苗箱。

背景技术

[0002] 中药就是指在中医理论指导下,用于预防、治疗、诊断疾病并具有康复与保健作用的物质,中药主要来源于天然药及其加工品,包括植物药、动物药、矿物药及部分化学、生物制品类药物,由于中药以植物药居多,故有“诸药以草为本”的说法;在中药种植过程中面临这许多的问题,在育苗阶段,部分中药才通过箱体进行育苗,箱体育苗成活率高、发棵快、生长旺盛,同时也存在不便之处,在中草药长大需要移栽时,不易将中药材幼苗移出箱体,进行栽种。

实用新型内容

[0003] 本实用新型的目的在于提供一种便于取放的中药种植用育苗箱,以解决上述背景技术中提出的技术问题。

[0004] 为实现上述目的,本实用新型提供如下技术方案:

[0005] 一种便于取放的中药种植用育苗箱,包括培育箱主体,所述培育箱主体包括箱体,所述箱体的正面设置有箱门,所述箱门的中部设置有观察窗,所述培育箱主体内腔的左右两个均匀设置有滑轨,所述箱体的右侧设置有喷洒组件,所述箱体的内部设置有滑动培育盒;

[0006] 所述滑动培育盒包括设置在箱体内部的培育盒,所述培育盒的左右两侧均固定连接有滑块,所述滑块与滑轨相适配,所述滑块的内壁与滑轨的外壁滑动连接,所述培育盒的正面固定连接有拉手,所述培育盒的内部设置有培育室。

[0007] 作为本实用新型优选的方案,所述滑轨的总数为六个,六个所述滑轨均匀的分布在箱体内壁的左右两侧,所述培育盒的数量为三个,三个所述培育盒的内部结构设置相同。

[0008] 作为本实用新型优选的方案,所述培育室顶部的左右两侧均固定连接有提手,所述培育室的底部设置有防护网,所述培育室的内部设置有第一阻隔板和第二阻隔板,所述第一阻隔板的数量为四个,四个所述第一阻隔板的前后两端分别于培育室的前后两侧内壁固定连接,所述第二阻隔板的数量为四个,四个所述第二阻隔板的左右两端分别于培育室的左右两侧内壁连接。

[0009] 作为本实用新型优选的方案,所述喷洒组件包括设置在箱体右侧底部的支撑板,所述支撑板的顶部固定连接有储水箱,所述储水箱的顶部固定连接有水泵,所述水泵的前端固定连接有抽水管,所述抽水管远离水泵的一端延伸至储水箱的内部。

[0010] 作为本实用新型优选的方案,所述水泵的后端固定连接有送水管,所述送水管远离水泵的一端与箱体的右侧固定连接,所述箱体的右侧内壁开设内槽,所述内槽的内部设置有分水管,所述送水管远离水泵一端延伸至内槽的内部与分水管的中部固定连接。

[0011] 作为本实用新型优选的方案,所述分水管的左侧均匀分布有连接管,所述连接管

的数量为三个,三个所述连接管的右端均与分水管的左侧固定连接,三个所述连接管的另一端均固定连接有喷洒头,三个所述喷洒头分别设置在三个培育盒的上方。

[0012] 与现有技术相比,本实用新型的有益效果是:

[0013] 1、本实用新型中,通过喷洒组件对培育室内部种植的幼苗进行喷洒水或营养液,为箱体的内部提高湿度,以及为幼苗提供营养。

[0014] 2、本实用新型中,通过培育室对幼苗进行培育,设置的第一阻隔板和第二阻隔板将培育室平均分配成多个方格,对幼苗进行单独的种植,设置的防护网能够推幼苗进行支撑,同时能够将土壤中多余的水分漏出在培育盒的内部,避免幼苗湿度过高,造成腐烂,通过滑轨和滑块能够对培育盒进行快速取出。

附图说明

[0015] 图1为本实用新型的结构示意图;

[0016] 图2为本实用新型箱体的切面结构示意图;

[0017] 图3为本实用新型滑动培育盒的结构示意图;

[0018] 图4为本实用新型培育室的底部结构示意图。

[0019] 图中:1、培育箱主体;101、箱体;102、箱门;103、观察窗;104、滑轨;2、喷洒组件;201、支撑板;202、储水箱;203、水泵;204、抽水管;205、送水管;206、内槽;207、分水管;208、连接管;209、喷洒头;3、滑动培育盒;301、培育盒;302、滑块;303、拉手;304、培育室;305、提手;306、第一阻隔板;307、第二阻隔板;308、防护网。

具体实施方式

[0020] 下面将结合本实用新型实施例,对本实用新型实施例中的技术方案进行清楚、完整地描述,显然,所描述的实施例仅仅是本实用新型一部分实施例,而不是全部的实施例,基于本实用新型中的实施例,本领域普通技术人员在没有做出创造性劳动前提下所获得的所有其他实施例,都属于本实用新型保护的范围。

[0021] 为了便于理解本实用新型,下面将参照相关附图对本实用新型进行更全面的描述,给出了本实用新型的若干实施例,但是,本实用新型可以以许多不同的形式来实现,并不限于本文所描述的实施例,相反地,提供这些实施例的目的是使对本实用新型的公开内容更加透彻全面。

[0022] 实施例,请参阅图1、图2、图3,本实用新型提供一种技术方案:

[0023] 一种便于取放的中药种植用育苗箱,包括培育箱主体1,培育箱主体1包括箱体101,箱体101的正面设置有箱门102,箱门102的中部设置有观察窗103,培育箱主体1内腔的左右两个均匀设置有滑轨104,箱体101的右侧设置有喷洒组件2,箱体101的内部设置有滑动培育盒3,滑动培育盒3包括设置在箱体101内部的培育盒301,培育盒301的左右两侧均固定连接滑块302,滑块302与滑轨104相适配,滑块302的内壁与滑轨104的外壁滑动连接,培育盒301的正面固定连接有拉手303,培育盒301的内部设置有培育室304。

[0024] 如图3、图4所示,滑轨104的总数为六个,六个滑轨104均匀的分布在箱体101内壁的左右两侧,培育盒301的数量为三个,三个培育盒301的内部结构设置相同,培育室304顶部的左右两侧均固定连接提手305,培育室304的底部设置有防护网308,培育室304的内

部设置有第一阻隔板306和第二阻隔板307,第一阻隔板306的数量为四个,四个第一阻隔板306的前后两端分别于培育室304的前后两侧内壁固定连接,第二阻隔板307的数量为四个,四个第二阻隔板307的左右两端分别于培育室304的左右两侧内壁连接。

[0025] 如图1、图2所示,喷洒组件2包括设置在箱体101右侧底部的支撑板201,支撑板201的顶部固定连接有机箱202,水箱202的顶部固定连接有机箱203,水泵203的前端固定连接有机箱204,抽水管204远离水泵203的一端延伸至水箱202的内部,水泵203的后端固定连接有机箱205,送水管205远离水泵203的一端与箱体101的右侧固定连接,箱体101的右侧内壁开设内槽206,内槽206的内部设置有分水管207,送水管205远离水泵203一端延伸至内槽206的内部与分水管207的中部固定连接,分水管207的左侧均匀分布有连接管208,连接管208的数量为三个,三个连接管208的右端均与分水管207的左侧固定连接,三个连接管208的另一端均固定连接有机箱209,三个喷头209分别设置在三个培育盒301的上方。

[0026] 本实用新型工作流程:使用时将幼苗种植在第一阻隔板306和第二阻隔板307分割的方格中,将培育室304的放置在培育盒301的内部,培育盒301通过滑块302和滑轨104能够进行连接,且便于拿取,方便对幼苗进行移植,防护网308能够推幼苗进行支撑,同时能够将土壤中多余的水分漏出在培育盒301的内部,避免幼苗湿度过高,造成腐烂,水泵203利用抽水管204和送水管205将水箱202内部的水或营养液输送到分水管207的内部,分水管207利用连接管208输送给喷头209,通过喷头209喷洒在幼苗的表面。

[0027] 尽管已经示出和描述了本实用新型的实施例,对于本领域的普通技术人员而言,可以理解在不脱离本实用新型的原理和精神的情况下可以对这些实施例进行多种变化、修改、替换和变型,本实用新型的范围由所附权利要求及其等同物限定。

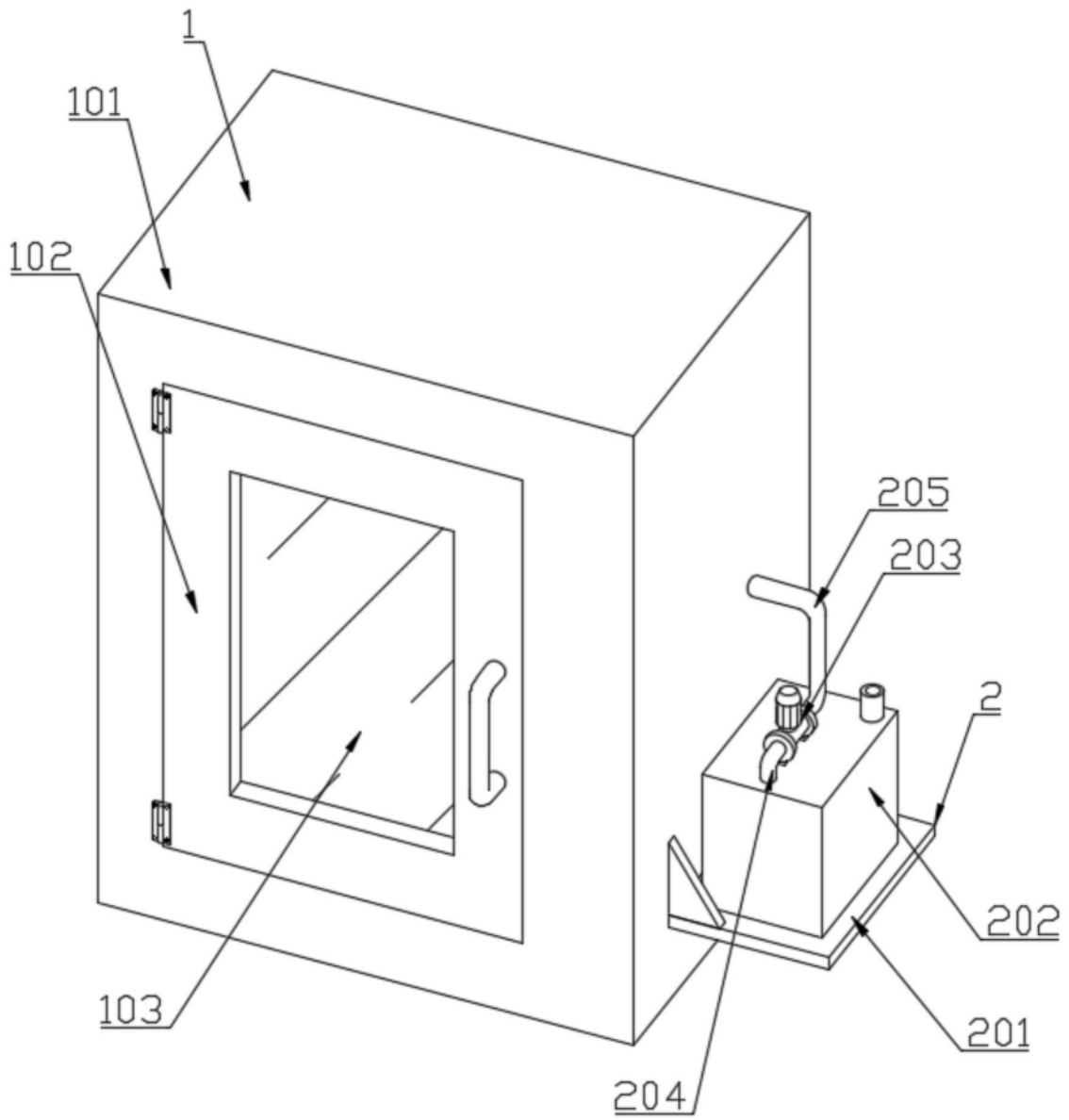


图1

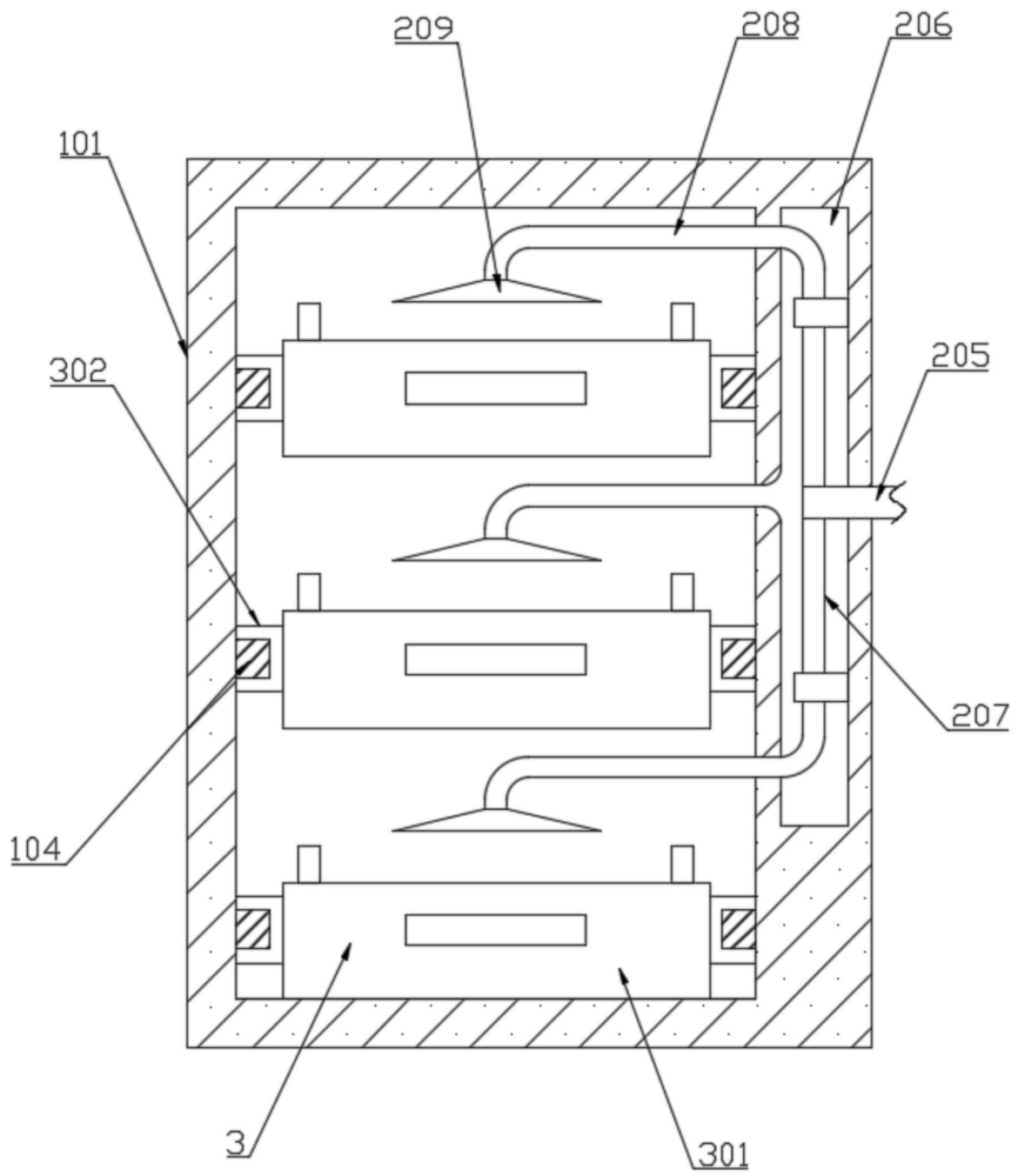


图2

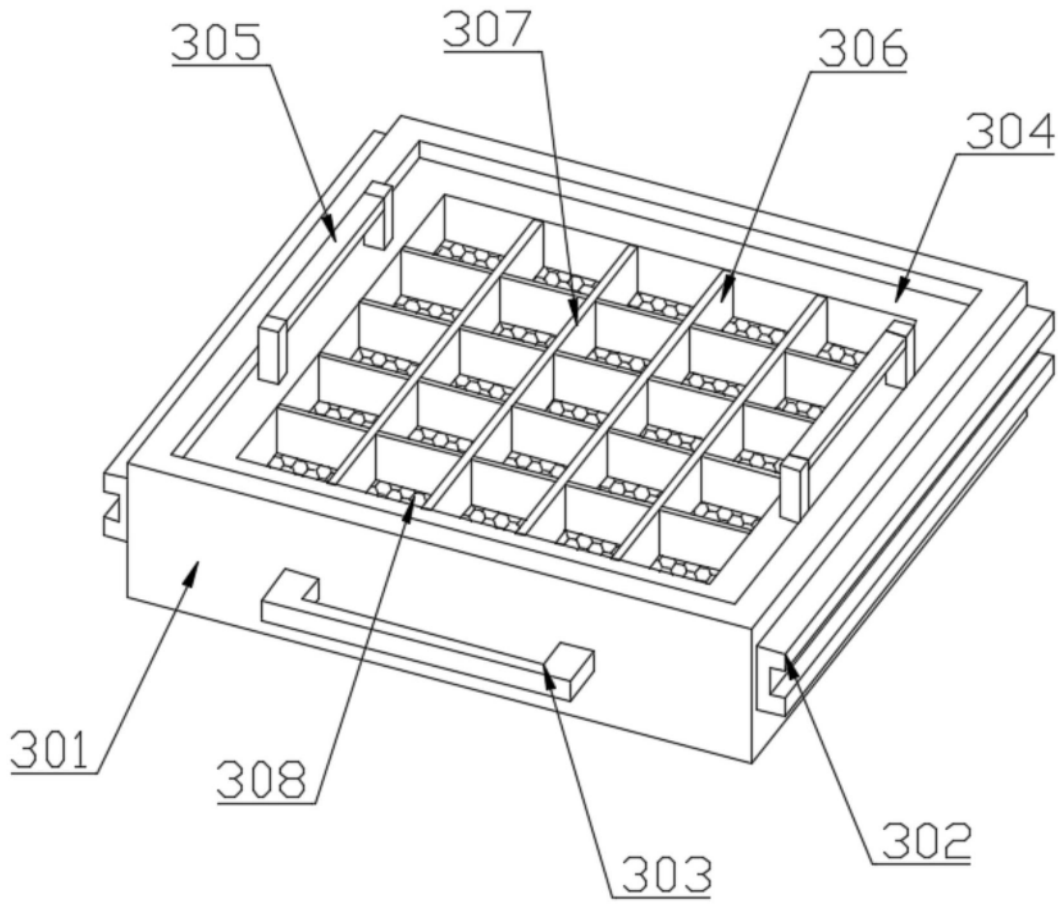


图3

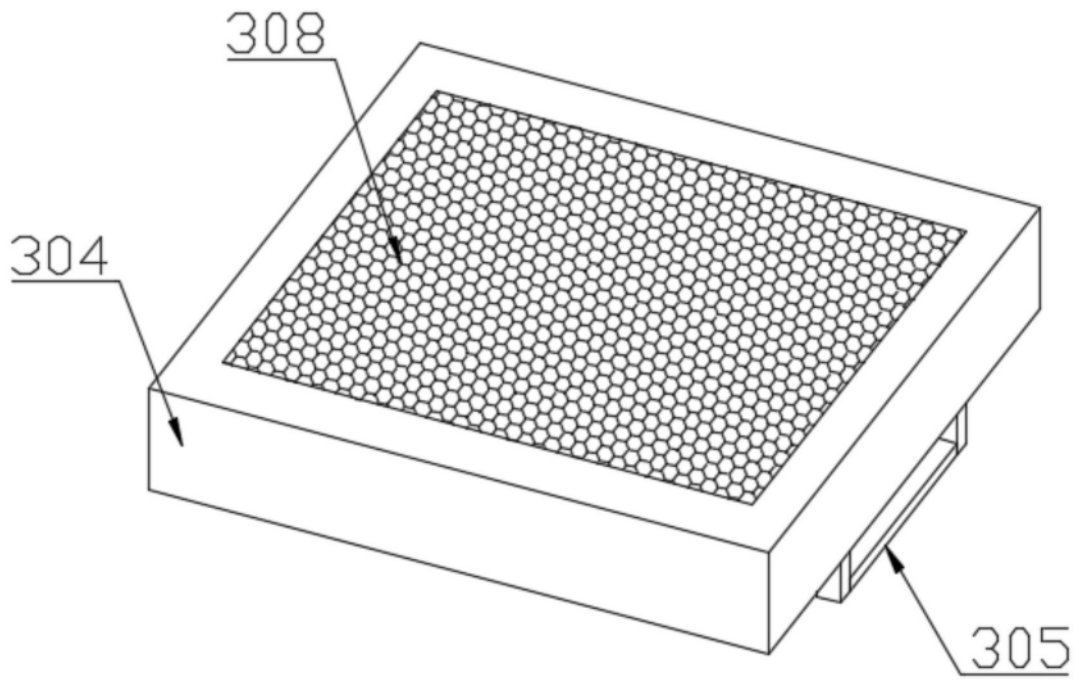


图4