

[19] 中华人民共和国国家知识产权局

[51] Int. Cl.  
D06F 39/02 (2006.01)



## [12] 发明专利申请公布说明书

[21] 申请号 200610136059.9

[43] 公开日 2007年6月13日

[11] 公开号 CN 1978743A

[22] 申请日 2006.10.20

[21] 申请号 200610136059.9

[30] 优先权

[32] 2005.12.9 [33] KR [31] 2005-0121155

[71] 申请人 三星电子株式会社

地址 韩国京畿道

[72] 发明人 郑幸万

[74] 专利代理机构 中科专利商标代理有限责任公司  
代理人 王新华

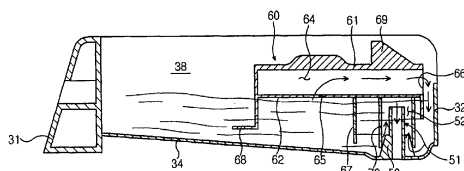
权利要求书 2 页 说明书 6 页 附图 4 页

### [54] 发明名称

洗衣机的洗涤剂供应装置

### [57] 摘要

一种洗衣机的洗涤剂供应装置，该洗涤剂供应装置防止未从洗涤剂盆通过虹吸单元排出的水溢出洗涤剂盆并排出至洗衣机的外部。虹吸单元包括形成在洗涤剂供应装置的室的底部上的虹吸管，和安装在虹吸管上方的盖部件。盖部件包括虹吸帽和旁路通道，所述虹吸帽环绕虹吸管的外圆表面以便虹吸通道设置在虹吸管和虹吸帽之间，所述旁路通道用于使溢出虹吸通道的水循环至虹吸通道。



1. 一种包括洗涤剂盆的洗衣机的洗涤剂供应装置，所述洗涤剂盆具有多个室和安装在多个室中的至少一个室中的虹吸单元，其中所述虹吸单元包括：

虹吸管，所述虹吸管形成在所述室的底部；和

盖部件，所述盖部件安装在所述虹吸管的上方，并且所述盖部件包括虹吸帽和旁路通道，所述虹吸帽环绕所述虹吸管的外圆表面以便在所述虹吸管和所述虹吸帽之间设置虹吸通道，所述旁路通道用于使溢出所述虹吸通道的水循环至所述虹吸通道。

2. 根据权利要求1所述的洗涤剂供应装置，其中：

所述盖部件进一步包括：上板；下板；和前板，所述前板连接所述上板和所述下板以便所述盖部件的后表面被开口；并且所述旁路通道设置在所述上板和所述下板之间。

3. 根据权利要求2所述的洗涤剂供应装置，其中：

所述虹吸帽从所述下板的后端向下延伸，并且穿过所述下板的前部分形成至少一个与所述旁路通道连接的旁路通孔，以便未排出至所述虹吸管的液体通过所述旁路孔供应至所述旁路通道并通过所述盖部件的开口的后表面循环至所述虹吸管。

4. 根据权利要求3所述的洗涤剂供应装置，其中：

所述盖部件进一步包括从所述虹吸帽和所述旁路孔之间的所述下板向所述室的底部延伸的挡板，从而防止液体的突然溢出。

5. 根据权利要求2所述的洗涤剂供应装置，其中：

所述盖部件进一步包括从所述前板向下延伸的指示器，以便所述指示器以指定间距离开所述室的底部，从而限制洗涤剂溶液或漂洗溶液的最大供应量。

6. 一种洗涤剂供应装置，包括：

洗涤剂盆，所述洗涤剂盆具有多个室；和

虹吸单元，所述虹吸单元安装于至少一个室中，并且所述虹吸单元包

括形成在所述室的底部上的管和安装于所述管上方的盖部件，以便所述盖部件的第一部分覆盖所述管的外表面，从而形成虹吸通道，而且所述盖部件的第二部分包括用于使溢出所述虹吸通道的水循环返回至所述虹吸通道的旁路通道。

7. 根据权利要求6所述的洗涤剂供应装置，其中：

所述盖部件包括从所述盖部件的前端向下延伸的指示器，以指示水的高度。

8. 根据权利要求6所述的洗涤剂供应装置，其中：

所述盖部件进一步包括旁路孔以使溢出所述虹吸通道的水循环至所述旁路通道。

9. 根据权利要求8所述的洗涤剂供应装置，其中：

所述盖部件进一步包括被布置成离开覆盖所述管的所述盖部件的第一部分预定距离的挡板，以便所述挡板防止水向所述管溢出。

10. 根据权利要求9所述的洗涤剂供应装置，其中：

所述盖部件进一步包括形成在它的上部分的突出部分，以允许所述盖部件连接于所述管并从所述管拆卸。

11. 根据权利要求10所述的洗涤剂供应装置，其中：

所述管包括从所述管的下端向外突出的多个肋，以便当所述盖部件连接于所述管时所述肋接触所述盖部件的第一部分。

12. 一种洗涤剂供应装置，包括：

形成在所述洗涤剂供应装置的通道中的虹吸单元，并且所述虹吸单元包括：

管，所述管安装在所述通道的底部以经此供应水和洗涤剂，和盖部件，所述盖部件形成在所述管上方，以通过所述管使水循环，并且所述盖部件覆盖所述管，

其中所述虹吸单元使溢出所述管的水改变方向返回至所述管。

## 洗衣机的洗涤剂供应装置

### 技术领域

本发明涉及一种洗衣机的洗涤剂供应装置。更具体地，涉及一种防止供应至洗涤剂盆的水溢出洗涤剂盆并被排出到洗衣机外部的洗衣机的洗涤剂供应装置，其中所述洗涤剂盆具有安装在其中的虹吸单元。

### 背景技术

通常，传统洗衣机使用水清洗待洗衣物，所述水通过供水装置供应，利用洗涤剂供应装置与洗涤剂混合，并被供应至洗衣机的桶。

日本专利公开申请JP11-290581披露了一种滚筒洗衣机，该滚筒洗衣机包括用于容放洗涤水的桶、供水装置和洗涤剂供应装置，用于向桶供应混合有洗涤剂的洗涤水的所述洗涤剂供应装置安装在桶上方。

洗涤剂供应装置包括洗涤剂盒和洗涤剂盆，所述洗涤剂盒设置有开口的前表面并安装在外壳中，所述洗涤剂盆可滑动地连接于洗涤剂盒并可滑动地从洗涤剂盒拆卸。隔件（partition）安装在洗涤剂盆内纵向方向上，从而将洗涤剂盆分隔为多个室。

室包括用于存储诸如液体洗涤剂和漂洗溶液之类的液体的室，和用于存储粉末洗涤剂的室。虹吸单元安装在每一室中以存储液体，从而使所存储的液体与洗涤水一起能够有效地供应至桶。

虹吸单元包括从对应室的底部垂直延伸的虹吸管，和覆盖虹吸管的虹吸帽。限定细小间隙的虹吸通道形成在虹吸管与虹吸帽之间。存储在室中的含有洗涤剂溶液或漂洗溶液的水通过虹吸通道排出至桶。

由于以上传统洗涤剂供应装置的虹吸通道限定了相当细小的间隙，所以当大量水突然供应至室时，含有洗涤剂溶液或漂洗溶液的水不能通过虹吸通道排出至桶并因而溢出室，从而排出到洗衣机的外部。由此，溢出室的水污染了洗衣机安装位置的环境，因而破坏了洗衣机的品质。

## 发明内容

所以，本发明的一方面是提供一种洗衣机的洗涤剂供应装置，当洗涤水供应至具有虹吸单元的洗涤剂盆时，该洗涤剂供应装置防止未从洗涤剂盆通过虹吸单元排出的水溢出洗涤剂盆并排出到洗衣机的外部，其中所述虹吸单元用于供应洗涤剂溶液或漂洗溶液至桶。

本总体发明构思的另外方面和/或优点将部分地在以下说明中进行说明，部分地将从说明中清楚呈现，或可通过发明的实施而被了解。

本发明的前述和/或其它方面通过提供一种洗衣机的洗涤剂供应装置而实现，该洗涤剂供应装置包括洗涤剂盆，所述洗涤剂盆具有多个室和安装在多个室中的至少一个室中的虹吸单元，其中所述虹吸单元包括形成在所述室的底部上的虹吸管；和安装在所述虹吸管的上方的盖部件，并且所述盖部件包括虹吸帽和旁路通道，所述虹吸帽环绕所述虹吸管的外圆表面以便虹吸通道安装在所述虹吸管和所述虹吸帽之间，所述旁路通道用于使溢出所述虹吸通道的水循环至所述虹吸通道。

盖部件进一步包括上板、下板和连接上板与下板的前板，其中盖部件的后表面被开口，并且旁路通道可设置在上板和下板之间。

虹吸帽从下板的后端向下延伸，并且穿过下板的前部分形成连接于旁路通道的至少一个旁路孔，以便未排出至虹吸管的液体通过旁路孔供应至旁路通道，并且通过盖部件的开口后表面循环至虹吸管。

盖部件进一步包括从虹吸帽和旁路孔之间的下板延伸的挡板和朝向室的底部的旁路孔从而防止液体的突然溢出。

盖部件进一步包括从前板向下延伸的指示器，以便指示器以指定间距离离开室的底部，从而限制洗涤剂溶液或漂洗溶液的最大供应量。

## 附图说明

发明的这些和/或其它方面和优点将从结合附图的实施例的以下说明中变得显而易见并更易于理解，其中：

图1是示意性视图，图示说明了具有根据本发明的实施例的洗涤剂供应装置的洗衣机；

图2是分解透视图，图示说明了具有根据本发明的实施例的洗涤剂盆

和虹吸单元的本发明的洗涤剂供应装置；

图3是透视图，图示说明了图2中所示的虹吸单元的盖部件；和图4是沿图2的线IV-IV截取的横截面视图。

## 具体实施方式

现在将详细参考本发明的实施例，附图中图示说明了实施例的实例，其中相同附图标记始终表示相同元件。以下说明实施例旨在参照附图解释本发明。

图1是示意性视图，图示说明了具有根据本发明的实施例的洗涤剂供应装置的洗衣机。如图1中所示，本发明的滚筒洗衣机包括限定洗衣机的外观的外壳1；安装在外壳1内用于容放洗涤水的桶2；旋转滚筒3，所述旋转滚筒3可旋转地布置在桶2内以便可清洗旋转滚筒3内的待洗衣物；和铰接于外壳1的前表面的门4。

用于分别地将洗涤水和洗涤剂供应至桶2的供水装置10和洗涤剂供应装置20安装在桶2上方，当完成衣物的清洗时用于将桶2中所含有的水排出至外壳1的外部的排水管5和排水泵6安装在桶2下方。

供水装置10包括多个供水阀11和多个供水管12，从而将洗涤水供应至洗涤剂供应装置20和桶2。

洗涤剂供应装置20包括洗涤剂盒21和洗涤剂盆30，所述洗涤剂盒21固定地安装在外壳1的上部分内并设置有开口的前表面，所述洗涤剂盆30通过洗涤剂盒21的开口的前表面可滑动地连接于洗涤剂盒21并可滑动地从洗涤剂盒21拆卸，从而将洗涤剂和漂洗溶液供应至桶2。

图2图示说明了虹吸单元50从洗涤剂盆30拆下的状态中的洗涤剂供应装置20的洗涤剂盆30，图3图示说明了虹吸单元50的盖部件60，而图4图示说明了虹吸单元50组装于洗涤剂盆30的状态中的洗涤剂供应装置20。

如图2中所示，可滑动地连接于洗涤剂盒21（见图1）并从洗涤剂盒21拆卸的洗涤剂盆30包括前手握部分31、后板32、侧板33和底板34，以便洗涤剂和漂洗溶液可被放入洗涤剂盆30中，并且洗涤剂盆30的上部分被开口。

洗涤剂盆30进一步包括多个垂直安装在底板34上的隔件35，所述隔件

35用于将洗涤剂盆30分隔为多个存储室并且所述隔板35设置有两端，所述两端分别地连接于前手握部分31和后板32。所以，洗涤剂盆被分隔为预备洗涤剂室36，主洗涤剂室37和漂洗溶液室38。

预备洗涤剂室36和主洗涤剂室37存放粉末洗涤剂，并随后根据洗涤进程供应洗涤剂至桶2。漂洗溶液室38存放诸如织物柔软剂的漂洗溶液，并供应漂洗溶液至桶2。

洗涤剂盆30的底板34被倾斜以便底板34的高度从前手握部分31到后板32降低。因此，存储在预备洗涤剂室36及主洗涤剂室37内的粉末洗涤剂和存储在漂洗溶液室38中的漂洗溶液与从洗涤剂盒21（见图1）供应至洗涤剂盆30的水混合，并且含有洗涤剂和漂洗溶液的水向下流至洗涤剂盆30的下部分。

排水孔39在对应于预备洗涤剂室36和主洗涤剂室37的位置穿过后板32形成，从而将来自含有预备洗涤剂室36和主洗涤剂室37的洗涤剂的水通过洗涤剂盒21的下部分供应至桶2。

用于利用虹吸现象将存储在漂洗溶液室38内的漂洗溶液供应至桶2的虹吸单元50安装在漂洗溶液室38的后部分中。

预备洗涤剂室36和主洗涤剂室37存储液体洗涤剂或其它漂洗溶液。在此情况下，虹吸单元50可安装在预备洗涤剂室36和主洗涤剂室37内。

虹吸单元50包括在靠近后板32的位置从底板34向上延伸的虹吸管51和用于与虹吸管51一起产生虹吸现象的盖部件60。

虹吸管51包括具有指定直径的圆形横截面，并且所述虹吸管51在略低于洗涤剂盆30的高度的高度从底板34垂直地布置。虹吸管51允许存储在漂洗溶液室38中的漂洗溶液与从洗涤剂盒21供应的水混合并允许所获得的混合物供应至洗涤剂盒21的下部分。

在图3中，盖部件60包括上板61，下板62，连接上板61和下板62的前板63，从而在上板61和下板62之间形成旁路通道64。用于将从盖部件60供应至旁路通道64的液体排出的开口66穿过旁路通道64的后部分形成。

盖部件60进一步包括从下板62的后端向下延伸的虹吸帽70，和多个穿过下板62的前端形成的旁路孔65。

在图4中，虹吸帽70具有直径略大于虹吸管51的外直径的圆形横截面，

并且在虹吸管51的外圆周表面以指定间隔与虹吸帽70的内圆周表面分离的条件下，所述虹吸帽70环绕虹吸管51的外圆周表面，从而在虹吸管51和虹吸帽70之间形成虹吸通道52。

未从虹吸管51通过在虹吸管51和虹吸帽70之间形成的虹吸通道52排出的液体通过旁路孔65供应至旁路通道64，并且通过穿过盖部件60的后端形成的开口66再次循环至虹吸通道52。

盖部件60进一步包括从虹吸帽70和旁路孔65之间的下板62向下延伸的挡板67，和从前板63向下延伸的指示器68。

板状的并以指定间距与洗涤剂盆30的底板34（或漂洗溶液室38的底部）分开的挡板67防止不流过虹吸通道52的液体突然地被推向洗涤剂盆30的前部分，从而有助于液体通过旁路孔65供应至旁路通道64。

此外，在将洗涤剂盆30插入洗涤剂盒21中的过程期间内当洗涤剂盆30与洗涤剂盒21碰撞时，挡板67防止存储在漂洗溶液室38内的漂洗溶液临时性地上升并通过虹吸通道65被排出。

指示器68从盖部件60的前端向下延伸以便指示器68以指定的间隔与洗涤剂盆30的底板34分开，并且所述指示器68用于向使用者指示漂洗溶液的水平面未高于指示器68的高度。

盖部件60进一步包括从上板61向上突出的突出部分69，从而容易地连接于虹吸管51以及从虹吸管51拆卸。所以，当使用者握住盖部件60的突出部分69并按压突出部分69以便虹吸管51插入虹吸帽70中时，虹吸帽70的下端连接于从虹吸管51的下端向外突出的多个肋53。另一方面，当使用者握住突出部分69并以指定力向上拉突出部分69时，盖部件60从虹吸管51分离。

在图4中，当大量水突然供应至漂洗溶液室38并且未通过虹吸通道52排出时，含有漂洗溶液的水通过旁路孔65被供应至旁路通道64并通过开口66循环至虹吸通道52，以便水不被推向洗涤剂盆30的前手握部分31。

挡板67防止水被突然地推向洗涤剂盆30的前手握部分31。首先被挡板67限制的水被推向洗涤剂盆30的左右表面和后表面，并流向洗涤剂盒21，从而不被排出至洗涤剂供应装置20的外部（或至外壳1的外部）（参照图1）。

虽然，该实施例说明了安装在滚筒洗衣机中的洗涤剂供应装置，但本发明的洗涤剂供应装置并不仅限于此，也可安装在搅动型洗衣机中，所述搅动型洗衣机利用搅动器等洗涤衣物。

从以上说明可知，本发明提供一种洗衣机的洗涤剂供应装置，即使当大量的水被供应至具有室的洗涤剂盆时，该洗涤剂供应装置防止含有洗涤剂溶液或漂洗溶液的水流向洗涤剂盆的前表面并被排出到洗涤剂供应装置的外部，其中所述室具有用于将洗涤剂溶液或漂洗溶液供应至盆的虹吸单元，从而不污染洗衣机安装位置的环境，并因此增强洗衣机的可靠性。

虽然已显示并说明了本总体发明构思的一些实施例，但是本领域普通技术人员将理解，在不背离本总体发明构思的原理和精神下，可对这些实施例做变更，本发明的范围限定在权利要求及其等同物的范围内。

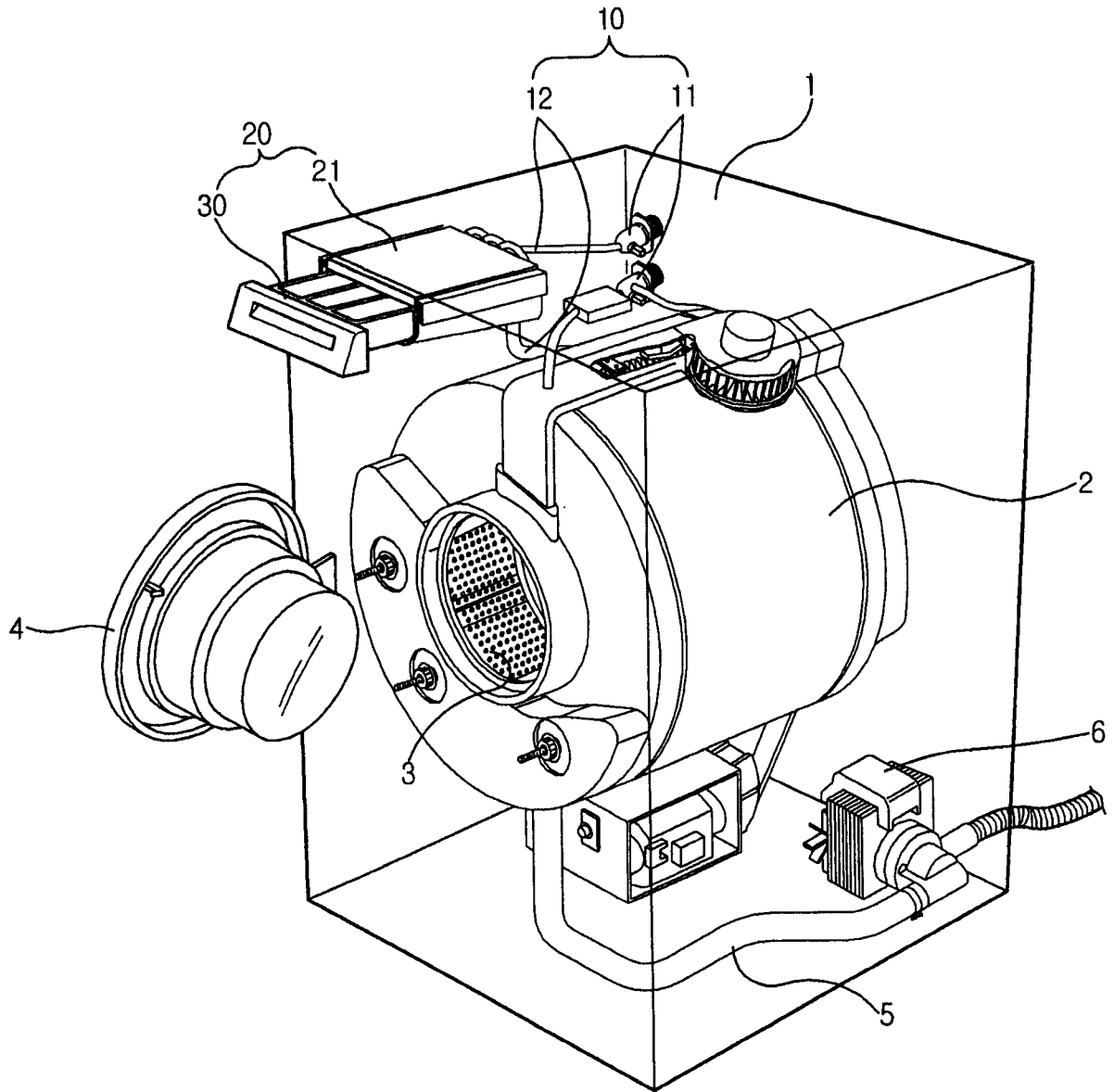


图 1



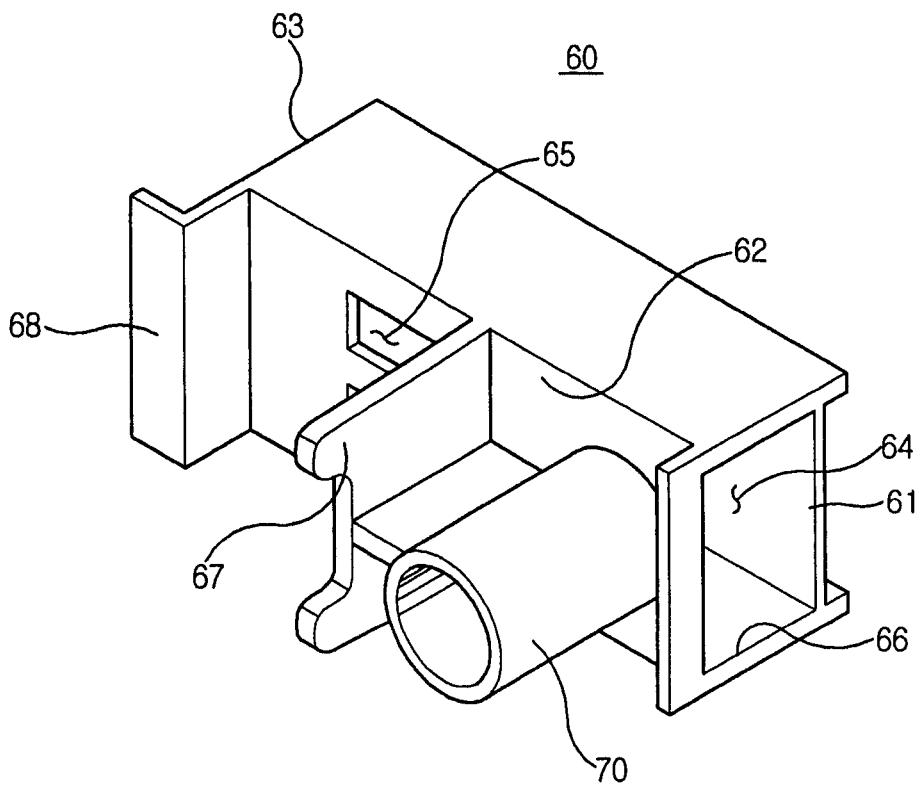


图 3

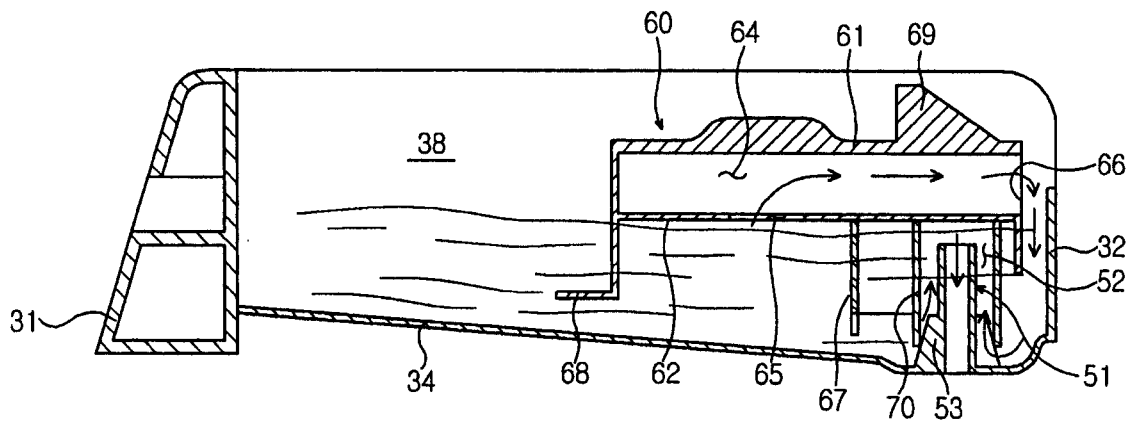


图 4