



(12) 实用新型专利

(10) 授权公告号 CN 202515365 U

(45) 授权公告日 2012. 11. 07

(21) 申请号 201220198005. 6

(22) 申请日 2012. 05. 06

(73) 专利权人 戴珍治

地址 362331 福建省泉州市南安市洪濑镇礁
琉村尾厝 13 号

(72) 发明人 戴珍治

(51) Int. Cl.

A47J 19/02 (2006. 01)

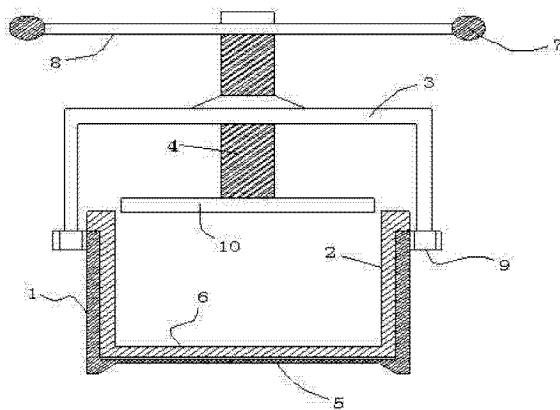
权利要求书 1 页 说明书 2 页 附图 1 页

(54) 实用新型名称

一种多用水果压汁机

(57) 摘要

本实用新型涉及食品加工器具, 是一种多用水果压汁机, 其特征在于: 外盒体的上端为槽口, 下端为外盒底, 外盒底分布有通孔, 内盒体通过外盒体的槽口置入外盒体内, 并且在内盒体下端的内盒底分布有通孔, 所述外盒体的外表槽口边侧位置设置两处相对排列的旋转轴, 旋转轴套入轴筒, 两端的轴筒连接在撑架上, 撑架中间位置设置螺纹孔, 螺纹孔内置螺杆, 螺杆的下端连接压盘, 压盘被置入内盒体内, 螺杆的上端是固定旋转盘, 通过旋转盘旋转螺杆控制压盘升降位置。外盒体通过旋转轴及轴筒与撑架形成可以活动, 旋转盘旋转螺杆控制压盘升降位置, 可以放入水果进行压合压碎再压汁, 使水果汁并从通孔挤出。



1. 一种多用水果压汁机,主要由外箱体、内箱体、撑架、螺杆、旋转盘、压盘为构成,其特征在于:外箱体的上端为槽口,下端为外盒底,外盒底分布有通孔,内箱体通过外箱体的槽口置入外盒体内,并且在内箱体下端的内盒底分布有通孔,所述外箱体的外表槽口边侧位置设置两处相对排列的旋转轴,旋转轴套入轴筒,两端的轴筒连接在撑架上,撑架中间位置设置螺纹孔,螺纹孔内置螺杆,螺杆的下端连接压盘,压盘被置入内盒体内,螺杆的上端是固定旋转盘,通过旋转盘旋转螺杆控制压盘升降位置。

一种多用水果压汁机

技术领域

[0001] 本实用新型涉及食品加工器具,具体地说是一种多用水果压汁机。

背景技术

[0002] 水果是一种有益人体健康的绿色食品,食用时往往需要压碎压汁,为了将压碎压汁,人们已发展了一种螺旋式的水果压汁器,但是这种水果压汁器尚有不足之处在于:不能直接将压碎再压汁,需要切成小片,功能比较单一,压碎力度不够,使用不方便等。

发明内容

[0003] 为解决上述技术问题,本新型提供了一种多用水果压汁机。

[0004] 本新型所采取的以下解决方案是:

[0005] 一种多用水果压汁机,主要由外箱体、内箱体、撑架、螺杆、旋转盘、压盘为构成,其特征在于:外箱体的上端为槽口,下端为外盒底,外盒底分布有通孔,内箱体通过外箱体的槽口置入外箱体内,并且在内箱体下端的内盒底分布有通孔,所述外箱体的外表槽口边侧位置设置两处相对排列的旋转轴,旋转轴套入轴筒,两端的轴筒连接在撑架上,撑架中间位置设置螺纹孔,螺纹孔内置螺杆,螺杆的下端连接压盘,压盘被置入内箱体内,螺杆的上端是固定旋转盘,通过旋转盘旋转螺杆控制压盘升降位置。

[0006] 上述中,外箱体通过旋转轴及轴筒与撑架形成可以活动,旋转盘旋转螺杆控制压盘升降位置,可以放入水果进行压合压碎再压汁,使水果汁并从通孔挤出。同时内箱体和外箱体可以分离,方便使用,通过螺杆控制压盘升降的方式非常省力。

附图说明

[0007] 图1为本新型一种多用水果压汁机结构图。

[0008] 图中标志:1-外箱体,2-内箱体,3-撑架,4-螺杆,5-外盒底,6-内盒底,7-旋转盘,8-支杆,9-轴筒,10-压盘。

具体实施方式

[0009] 下面结合附图对本实用新型进一步说明。

[0010] 参见图1中,一种多用水果压汁机,主要由外箱体1、内箱体2、撑架3、螺杆4、旋转盘7、压盘10为构成,其特征在于:外箱体1的上端为槽口,下端为外盒底5,外盒底5分布有通孔,内箱体2通过外箱体1的槽口置入外箱体1内,并且在内箱体2下端的内盒底6分布有通孔,所述外箱体1的外表槽口边侧位置设置两处相对排列的旋转轴,旋转轴套入轴筒9,两端的轴筒9连接在撑架3上,撑架3中间位置设置螺纹孔,螺纹孔内置螺杆4,螺杆4的下端连接压盘10,压盘10被置入内箱体2内,螺杆4的上端是固定旋转盘7,通过旋转盘7旋转螺杆4控制压盘10升降位置。

[0011] 上述中,外箱体1通过旋转轴及轴筒9与撑架形成可以活动,旋转盘7旋转螺杆4

控制压盘 10 升降位置,可以放入水果进行压合压碎再压汁,使水果汁并从通孔挤出。同时内箱体 2 和外箱体 1 可以分离,方便使用,通过螺杆 4 控制压盘 10 升降的方式非常省力。

[0012] 当然,上述具体实施并非是本新型的限制,普通技术人员在本新型的实质范围内,还会做出一些变化、改进、添加或替代,凡采用等效替换或等同的变换方式所获得技术方案,均落在本新型的保护范围内。

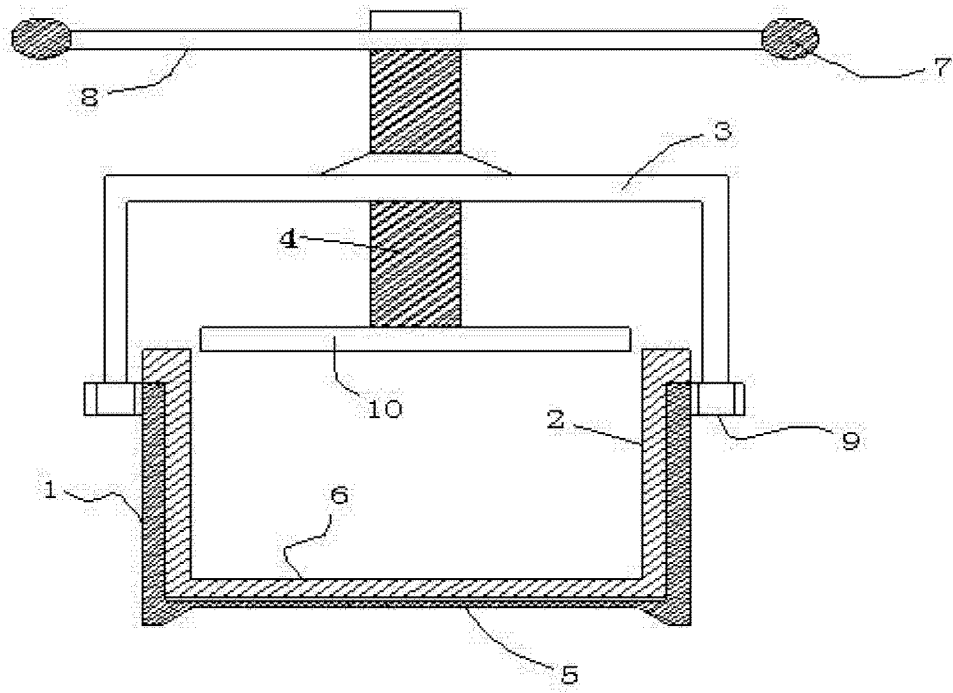


图 1