

(12) 按照专利合作条约所公布的国际申请

(19) 世界知识产权组织
国际局



(10) 国际公布号
WO 2011/116622 A1

(43) 国际公布日

2011 年 9 月 29 日 (29.09.2011)

PCT

- (51) 国际分类号 :
E04B 2/56 (2006.01) E04B 1/64 (2006.01)
E04B 1/76 (2006.01)
- (21) 国际申请号 : PCT/CN20 11/000380
- (22) 国际申请日 : 2011 年 3 月 10 日 (10.03.2011)
- (25) 申报语言 : 中文
- (26) 公布语言 : 中文
- (30) 优先权 :
201010128564.5 2010 年 3 月 22 日 (22.03.2010) CN
- (71) 申请人 (对除美国外的所有指定国): 哈尔滨吴淑环建设工程技术研究有限公司 (HARBIN WUSHUHUAN CONSTRUCTION ENGINEERING TECHNOLOGY RESEARCH CO., LTD.) [CN/CN];
中国黑龙江省哈尔滨市南通大街 5 1-22 栋三单元 3 12 信箱一楼二室, Heilongjiang 150001 (CN)。
- (72) 发明人 ;及
(75) 发明人/申请人 (仅对美国): 吴淑环 (WU, Shuhuan) [CN/CN]; 中国黑龙江省哈尔滨市南通大

街 5 1-22 栋三单元 3 12 信箱 一楼二室, Heilongjiang 150001 (CN)。

(74) 代理人 : 北京神州华茂知识产权代理有限公司 (CHINA ELITES INTELLECTUAL PROPERTY LAW FIRM); 中国北京市西城区车公庄大街甲 4 号物华大厦 A1706 张玉梅, Beijing 100044 (CN)。

(81) 指定国 (除另有指明, 要求每一种可提供的国家保护): AE, AG, AL, AM, AO, AT, AU, AZ, BA, BB, BG, BH, BR, BW, BY, BZ, CA, CH, CL, CN, CO, CR, CU, CZ, DE, DK, DM, DO, DZ, EC, EE, EG, ES, FI, GB, GD, GE, GH, GM, GT, HN, HR, HU, ID, IL, IN, IS, JP, KE, KG, KM, KN, KP, KR, KZ, LA, LC, LK, LR, LS, LT, LU, LY, MA, MD, ME, MG, MK, MW, MY, ML, NA, NG, NI, NO, NZ, OM, PE, PG, PH, PL, PT, RO, RS, RU, SC, SD, SE, SG, SK, SL, SM, ST, SV, SY, TH, TJ, TM, TN, TR, TT, TZ, UA, UG, US, UZ, VC, VN, ZA, ZM, ZW。

(84) 指定国 (除另有指明, 要求每一种可提供的地区保护): ARIPO (BW, GH, GM, KE, LR, LS, MW, MZ, NA, SD, SL, SZ, TZ, UG, ZM, ZW), 欧亚 (AM, AZ, BY, KG, KZ, MD, RU, TJ, TM), 欧洲 (AL, AT, BE, BG, CH, CY, CZ, DE, DK, EE, ES, FI, FR, GB, GR, HR,

[见续页]

(54) Title: COMPOSITE THERMAL INSULATION WALL WITH MESH AND PLASTER AT BOTH SIDES

(54) 发明名称 : 一种中两侧有网抹灰的保温复合墙体

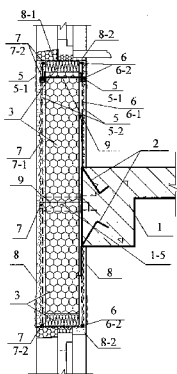


图3 / Fig. 3

(57) Abstract: A composite thermal insulation wall with mesh and plaster at both sides comprises a supporting member (1) of a major structure of a building, a core layer (3), a mesh tensile material (5), an indoor rebar (6), an outdoor rebar (7), a normal protective layer (8), a protective layer (8-1) for external side along door/window opening, a protective layer (8-2) for internal side along door/window opening, a suspension beam or slab (1-5) for supporting and a tie wire (9) for internal and external sides, wherein the vertical indoor rebar (6-1) is anchored to the supporting member (1), and the vertical outdoor rebar (7-1) is fixed on the suspension beam or slab (1-5) for supporting. The horizontal indoor and outdoor rebars (6-2,7-2) are fixed on the vertical indoor and outdoor rebars (6,7), respectively. The outdoor and indoor rebars (6,7), on which the mesh tensile material (5) is fixed, are connected with each other by the tie wire (9) for internal and external sides. The core layer (3) is fixed on within a frame and the outside of the supporting member (1), with the normal protective layer (8) being provided on both sides thereof. A door/window is arranged on the core layer (3) at the opening, and two sides of the door/window are provided with the protective layer (8-1) for external side along door/window opening and the protective layer (8-2) for internal side along door/window opening. The composite thermal insulation wall has a thermal insulating bridge construction at openings so as to greatly improve the effect of energy saving and heat preservation.

[见续页]



W 2 11 11 22 A1



HU, IE, IS, IT, LT, LU, LV, MC, MK, MT, NL, NO, PL, 本国际公布：

PT, RO, RS, SE, SI, SK, SM, TR), OAPI (BF, BJ, CF,
CG, CI, CM, GA, GN, GQ, GW, ML, MR, NE, SN, TD,
TG)。

- 包括国际检索报告(条约第 21 条(3))。
- 包括经修改的权利要求(条约第 19 条(1))。

(57) 摘要：

一种两侧有网抹灰的保温复合墙体，包括建筑主体结构承重构件 (1)、芯层 (3)、网状抗拉材料 (5)、室内钢筋 (6)、室外钢筋 (7)、标准保护层 (8)、门窗洞口外侧保护层 (8-1)、门窗洞口内侧保护层 (8-2)、支承悬挑梁或板 (1-5) 及内外拉接线 (9)；其中室内垂直钢筋 (6-1) 与承重构件 (1) 锚固；室外竖向钢筋 (7-1) 与支承悬挑梁或板 (1-5) 固定；室内外水平钢筋 (6-2, 7-2) 分别与室内垂直钢筋 (6-1)、室外竖向钢筋 (7-1) 固定；内外拉接线 (9) 将室内外钢筋 (6, 7) 连接，网状抗拉材料 (5) 与室内外钢筋 (6, 7) 固定；芯层 (3) 固定在框架内和承重构件 (1) 的外侧，芯层 (3) 两侧有标准保护层 (8)；门窗安装在洞口的芯层 (3) 上，门窗两侧分别有门窗洞口外侧保护层 (8-1) 和门窗洞口内侧保护层 (8-2)。该保温复合墙体洞口设置了隔热断桥构造，大幅度提高了节能保温效果。

说 明 书

一种两侧有网抹灰的保温复合墙体

技术领域

本发明涉及一种建筑的保温复合墙体，特别是一种两侧有网抹灰的保温复合墙体。

背景技术

一、门窗洞口热桥是障碍墙体节能保温技术的瓶颈

我国目前大量应用保温效果最好的是粘贴 EPS 板薄抹灰保温墙体，但防火不好，耐久性不好，外饰面不安全。但即使节能保温最好的薄抹灰保温墙体，由于在门窗洞口周围粘贴的保温层比墙体正立面薄得多，热量在洞口侧壁流失多。哈尔滨工业大学编制的《黑龙江省居住建筑节能 65% 设计标准》中给出薄抹灰保温墙体洞口存在热桥数值为：当粘贴的保温层 EPS 板厚度不大于 0.12m 及大于等于 0.12m 时，洞口线性传热系数 ψ 值分别为 $0.1\text{w/m}\cdot\text{k}$ 及 $0.11\text{w/m}\cdot\text{k}$ 。因门窗洞口数量多，热桥影响很大，随窗墙比不同，增加墙体平均传热系数 $0.1\sim 0.2\text{w/m}^2\cdot\text{k}$ ，而墙体传热系数在 $0.5\text{w/m}^2\cdot\text{k}$ 以下时，每降低传热系数 $0.1\text{w/m}^2\cdot\text{k}$ 都是很困难的。

门窗洞口热桥对墙体节能保温的影响用下面的比喻说明：洞口热桥好比人的脖子或墙上的洞，在天气很冷时要围上毛围巾，或墙上有洞要堵上洞。如若不围毛围巾、不堵洞，想通过增加棉衣厚度或墙上增加保温层厚度来弥补这个热损失是很困难的。

但是人的脖子只有一个，而建筑门窗数量很多，采暖地区门窗洞口热桥对建筑节能影响很大。如 8 层以下建筑要求墙体平均传热系数不大于 $0.4\text{w/m}^2\cdot\text{k}$ 时，住宅因为还有阳台板热桥的影响，主墙体的传热系数约应为 $0.2\sim 0.25\text{w/m}^2\cdot\text{k}$ ，需要粘贴的苯板保温层厚度约 $250\sim 200\text{mm}$ ，不仅增加造价，且浪费宝贵的土地资源，很难被投资商接受，影响国家节能减排目标的实现。目前全世界所有墙体节能保温技术都没有解决门窗洞口热桥的难题。

- 在高层建筑中，国外发达国家大量应用轻钢骨架墙体。轻钢骨架墙体除存在墙体刚度差，抵抗水平风荷载能力差，钢材耗量大、造价高、构造复杂的缺点外，轻钢骨架自身就是热桥，还有楼板大热桥，保温不好，日本在室内喷涂聚氨酯内保温，结果仍存在楼板和门窗洞口等大量热桥。

此外，当前复合墙体存在门窗洞口防水不好的质量通病。薄抹灰保温墙体工程中，常常发生雨水进入 EPS 板与基层墙体的缝隙中去，冬天冻胀导致 EPS 板脱落的质量事故，因为目前窗口防水仅仅是依靠窗户外侧保护层与窗户之间填塞弹性密封胶，因弹性密封胶收缩老化等原因，导致防水不可靠。黑龙江省现在规定在窗台处增设从室内基层墙体伸出去的混凝土悬挑板压住（或者说扣住）粘贴的 EPS 板，避免雨水进入

EPS板与基层墙体的缝隙中去，这不仅增加造价，且又成为一个热量流失的大热桥。

二、本专利申请发明人已公开专利技术存在以下问题：

本专利申请发明人已经提出公开号 CN101168977 A 专利，还提出公开号 CN101570981 专利。此两个专利的复合墙体可大幅度减轻墙体重量，但存在以下问题：

1、门窗洞口有抹灰保护层热桥，影响复合墙体节能保温效果，特别是对建设低能耗建筑的影响很大。

洞口水泥砂浆或细石混凝土抹灰保护层热桥的线性传热系数 ψ 值达 0.15w/m.k 。即使洞口外侧粘贴保温条 $20\sim 30\text{mm}$ ，线性传热系数 ψ 也达 0.1w/m.k ，增加墙体平均传热系数 $0.1\sim 0.2\text{ w/m}^2.\text{k}$ ，对节能保温不利，难以使墙体达到低传热系数。

2、混凝土支承悬挑梁不方便施工、不方便与钢结构连接，影响施工进度，造价高，还不方便既有建筑节能改造工程应用。

之所以社会大量应用防火不好、耐久性不好的薄抹灰保温墙体，就是保温层外设置厚抹灰层如何与主体结构的问题连接难以解决，有用塑料锚栓连接的办法不安全，已公开技术用混凝土支承悬挑梁解决了这个问题，但因施工不便应用中有阻力。

本专利申请人 ZL2004 10002698.7 专利设置是钢支撑，而用型钢或钢板焊接的钢支承悬挑梁浪费钢材，钢支撑增加传热太多，在密封的复合墙体内难以有有效的防腐措施，将来无法维修，不能保证 50 年耐久年限，故在后续专利中都改为混凝土悬挑梁。之所以当时本专利申请人采用钢支撑，是因为受安装石材幕墙装饰构造的影响。安装石材幕墙时的型钢都是穿透保温层与基层墙体或与建筑主体结构固定，石材幕墙主龙骨的型钢再与穿透保温层的型钢固定，副龙骨再安装到主龙骨上，然后将石材幕墙与主、副龙骨连接。因已公开专利形成的复合保温墙体外侧的保护层是由钢筋、钢丝网抹灰形成的、通过钢筋连接吊挂在支撑上的幕墙，故受石材幕墙装饰构造的影响而采用钢支撑。

公开号 CN101168977 A 及公开号 CN101570981 专利都是采用混凝土支承悬挑梁。设置钢支撑或混凝土支承悬挑梁都是为了在悬挑梁外端安装钢筋及设置附加钢筋，钢筋上绑扎钢丝网、抹灰，形成被支承悬挑梁吊挂的钢筋、钢丝网抹灰的幕墙，保证抹灰保护层和外装饰层的安全性，保证复合保温墙体防火安全。此钢筋、钢丝网抹灰幕墙的厚度约 20mm （钢筋位置芯层局部需开沟槽）至 30mm （不开沟槽），对保护层内的钢筋防止腐蚀有利。 $20\sim 30\text{mm}$ 厚度的抹灰保护层可以保证耐火极限不小于 $1.0\sim 1.5$ 小时，防火安全性好。但已公开技术的混凝土支承悬挑梁存在以下问题：

1)、现场支模安装混凝土支承悬挑梁，支承悬挑梁内的钢筋锚固在混凝土内，在模板上需开洞，不方便模板安装，对模板破坏较大，费工费时；如若预制混凝土支承悬挑梁，预制量太大，且后端需有钢板与主体结构上的预埋钢板焊接，钢材耗量大、炸接量大，施工麻烦，更不可行。因此，无论是现浇安装或是预制安装混凝土支承悬挑梁，施工都很不方便，这成为采用混凝土支承悬挑梁的障碍，提出几年没有得到社

会认可。是否有更方便的方法设置支承悬挑梁，全面解决上述问题。

2)、混凝土支承悬挑梁不方便与钢结构连接。

3)、在既有建筑节能改造工程中应用有支承的外墙外保温复合墙体时，植筋数量多，新旧混凝土难以结合为一体，不易保证工程质量，施工不方便。

3、本专利申请人上述两个已公开专利在外保温时，框架梁柱洞口范围内的芯层与框架梁柱外侧的芯层不能同时安装成为整体，梁柱外侧芯层薄，见图 1、图 2，设计计算墙体平均传热系数麻烦。将芯层 EPS 板固定在楼面上时，框架梁柱洞口范围内的芯层与主体结构粘结的水泥聚合物砂浆需要至少不少于 24 小时才能固结，水泥聚合物砂浆未固结前需要设置斜支撑的量，增加施工工作量，施工不方便、造价高。

4、外墙如若安装厚重的幕墙装饰、广告牌时，如何将幕墙装饰、广告牌的型钢与上述已公开专利的复合墙体用最简单方便的方法连接，保证安全，且很少增加传热？如何使洞口方便安装防盗栅栏及安装洞口厚重装饰物等，保证安全，且很少增加传热？已公开技术没有解决这些问题。

当前在复合保温墙体上安装幕墙装饰、广告牌、防盗栅栏、遮阳板及厚重装饰物时，都需要将型钢穿透保温层与基层墙体固定，型钢垂直和水平间距约 0.8~1.2m，型钢数量多，断面大，传热量多，极大地影响节能减排效果。一根高 80mm，壁厚 5mm 的槽钢，断面就达到 12.24 cm²，即使每平方米墙面仅 1 根，增加的传热就很多。本专利申请人已公开的专利没有基层墙体，室内是与建筑主体结构连接的钢筋、钢丝网抹灰作为芯层的室内侧保护层，型钢如何与室内侧抹灰保护层固定？这是个难题，室内侧需安装型钢立柱方能与室外伸入室内的型钢固定，刚才用量多，造价高；特别是采暖地区冬季型钢的室内点要结露，不仅影响建筑节能，还影响保温节能墙体耐久年限，成为质量隐患。

5、已公开技术的复合墙体没有解决门窗洞口为弧形时复合墙体门窗口的构造。

6、已公开技术的复合墙体如何应对巨大水平荷载，如飓风、台风的袭击？

7、如前述，本发明的保护层厚度应不小于 20~30mm，网状抗拉材料如金属网应位于保护层中间，但是金属网是成卷弯曲的。如何保证施工中安装网状抗拉材料与芯层距离的准确性，且方便施工，造价低廉？已公开技术没有解决这个问题。

8、本专利申请人已公开的保温复合墙体技术没有解决门窗洞口防水不好的问题。

9、已公开技术没有解决防止水蒸气进入复合墙体的问题。

采暖地区冬季室内水蒸气分压力约是室外的 10 倍，设置防水隔气层对采暖地区冬季防止室内水蒸气通过墙体向室外渗透，防止芯层受潮导致降低复合墙体节能保温效果具有重要意义。

发明内容

本发明的目的是提供一种两侧有网抹灰的保温复合墙体。本发明的一种洞口隔热

断桥的两侧有网抹灰的保温复合墙体可大幅度减少或取消门窗洞口热桥，达到洞口隔热断桥的目的；本发明还针对背景技术所述的9个问题提出了技术措施，达到方便施工，降低造价，提高工程质量，增加耐久年限，满足建筑墙体不同需要的目的。

本发明的一种两侧有网抹灰的保温复合墙体，它包括建筑主体结构的承重构件、芯层、网状抗拉材料、室内钢筋、室外钢筋、保护层、洞口的门窗外侧保护层、洞口的门窗内侧保护层、支承悬挑梁或板及内外拉接线；所述建筑主体结构的承重构件为梁、板、柱、承重墙；所述室外钢筋包括室外竖向钢筋、室外水平钢筋；所述室内钢筋包括室内垂直钢筋、室内水平钢筋；所述芯层为高分子保温材料、矿物棉毡、植物秸秆、纸蜂窝板、保温砂浆或胶粉聚苯颗粒保温浆料，或为高分子保温板与水泥纤维板或硅钙板粘结的复合板，或为轻质砌体，或所述芯层的室内侧有砌筑墙体与芯层粘结复合连接，成为与砌体复合的芯层；所述网状抗拉材料为耐碱网布或金属网或竹筋网；所述洞口的门窗外侧保护层、洞口的门窗内侧保护层为具有保温作用的保护层，或为水泥砂浆或细石混凝土抹灰层，所述水泥砂浆或细石混凝土包括普通的水泥砂浆或细石混凝土，还包括改性的水泥砂浆或改性的细石混凝土；所述支承悬挑梁或板为混凝土支承悬挑梁或板，支承悬挑梁或板的内端与建筑主体结构的承重构件固定；所述芯层安装在建筑主体结构的承重构件的梁、板与柱、承重墙形成的内框之间，在建筑主体结构的承重构件的外侧面还有芯层；在芯层的室内外两侧有保护层，保护层与芯层连接，或与砌体复合的芯层的室内侧保护层与砌筑墙体粘结；位于窗间墙的室外竖向钢筋上下端与支承悬挑梁或板外端固定，位于窗台下室外竖向钢筋的一端与支承悬挑梁或板外端固定，另一端与窗口的室外水平钢筋固定；位于窗间墙的室内垂直钢筋的上下端与建筑主体结构的承重构件的梁或板锚固；所述室外水平钢筋有以下安装方式之一或同时有以下两种安装方式：1)、室外水平钢筋位于室外门窗洞口上、下；2)、室外水平钢筋位于门窗洞口以外部位墙体的室外竖向钢筋之间；室外水平钢筋两端与室外竖向钢筋连接，或室外水平钢筋两端与支承悬挑梁固定；所述室内水平钢筋两端与室内垂直钢筋固定，或室内水平钢筋与建筑主体结构的承重构件的柱或墙固定；位于窗台下的室内垂直钢筋的一端与建筑主体结构的承重构件的梁或板锚固，另一端与窗口的室内水平钢筋固定；室外钢筋、室内钢筋分别 embed 在室外、室内保护层内；所述内外拉接线为不锈钢丝或塑料绳或化纤绳；所述内外拉接线将室内钢筋与室外钢筋连接；或内外拉接线内端锚固在建筑主体结构的承重构件内，内外拉接线外端与室外钢筋连接；内外拉接线可水平拉接或斜向交叉拉接；所述网状抗拉材料的安装有以下方式：1)、网状抗拉材料位于保护层内潜埋，网状抗拉材料与室外钢筋、室内钢筋连接；2)、用胶粘剂将耐碱网布粘贴在保护层表面；以上两种方式择一选用或同时选用；3)、或在前两种技术方案的基础上还将耐碱网布粘贴在门窗口的芯层表面与两侧保护层搭接连接；芯层位于门窗洞口处不设有水泥砂浆或细石混凝土保护层；门窗安装在洞口的芯层上，或门窗安装在洞口芯层上的耐碱网布上，形成洞口隔热断桥

的一种两侧有网抹灰的保温复合墙体；在门窗的两侧分别有洞口的门窗外侧保护层和洞口的门窗内侧保护层，洞口的门窗外侧保护层和洞口的门窗内侧保护层与门窗两侧留有的芯层和室内外两侧保护层粘结。

EPS板不同厚度时，背景技术所述本专利申请发明人的两个已公开专利技术（有洞口热桥）的复合墙体，与本发明洞口隔热断桥构造，洞口线性传热系数为“0”的一种两侧有网抹灰的保温复合墙体平均传热系数对比表见附表。

由附表可见，本发明的复合保温墙体因采取洞口隔热断桥措施，墙体传热系数远远低于背景技术所述已公开专利复合墙体的传热系数，窗墙比越大，二者相差越大，大幅度提高墙体节能保温效果。EPS板厚度 0.2~0.3m，复合墙体总厚度 0.26~0.36（这是一个使人感到舒适的墙体厚度），在窗墙比 0.36—0.414 之间时，本发明的复合墙体平均传热系数可以达到 0.26~0.18w/m².k，而本专利申请人已公开专利的复合墙体平均传热系数为 0.47~0.386 w/m².k，即本发明的复合墙体比本专利申请人已公开专利的复合墙体减少传热热损失约一半，可以满足低能耗建筑的需要，对采暖地区，特别是严寒地区降低复合墙体传热系数、建设低能耗建筑具有重要意义。

附表 背景技术所述本专利申请发明人的两个已公开专利的复合墙体，与本发明的保温复合墙体在洞口线性传热系数为“0”时的平均传热系数对比表，单位：w/m².k

窗尺寸	窗墙比	墙体面积	洞口热桥情况	EPS板厚度 mm				
				150	180	200	250	300
两侧有网墙体传热系数				0.264	0.228	0.209	0.173	0.147
梁柱外侧墙体传热系数				0.412	0.327	0.291	0.228	0.188
支承悬挑梁传热系数				2.99	2.85	2.755	2.558	2.381
1.8x 1.5	0.27	7.38	有洞口热桥，热桥增加墙体平均传热系数 0.134	0.466	0.411	0.385	0.339	0.307
			洞口热桥为“0”	0.332	0.277	0.251	0.205	0.173
2.1x 1.5	0.315	6.93	有洞口热桥，热桥增加墙体平均传热系数 0.156	0.491	0.436	0.410	0.363	0.331
			洞口热桥为“0”	0.335	0.280	0.254	0.207	0.175
2.4x 1.5	0.36	6.48	有洞口热桥，热桥增加墙体平均传热系数 0.180	0.52	0.464	0.437	0.389	0.357
			洞口热桥为“0”	0.340	0.284	0.257	0.209	0.177
1.8x2.3	0.414	5.94	有洞口热桥，热桥增加墙体平均传热系数 0.207	0.554	0.496	0.469	0.420	0.386
			洞口热桥为“0”	0.347	0.289	0.262	0.213	0.179

2.2x2.3	0.76	5.02	有洞口热桥，热桥增加 墙体平均传热系数 0.269	0.631	0.569	0.540	0.489	0.426
			洞口热桥为 "0"	0.362	0.300	0.271	0.220	0.186

说明：1、表中数据是按以下假定计算的：框架结构层高 2.8m，开间 3.6，梁柱外侧面积 2.6m^2 ，梁柱外 EPS 板厚度比表中数据减薄 6mm，支承悬挑梁 3 个，面积 $=0.1 \times 0.12 \times 3 = 0.036\text{m}^2$ 。

2、EPS 板导热系数 0.05w/m.k （接缝用聚氨酯发泡胶，不考虑接缝影响），梁柱外侧 EPS 板修正的导热系数 0.053w/m.k 。

3、附表中相同窗墙比中的上一行数字是本专利申请发明人的两个已公开专利的复合墙体，有洞口热桥的平均传热系数，下一行是本发明洞口隔热断桥，且洞口线性传热系数为 "0" 时的复合墙体平均传热系数。

本发明与已公开技术的关键不同点是：本发明在门窗洞口采取隔热断桥构造。而目前所有的节能保温墙体技术，都没有解决门窗洞口热桥的难题，在门窗洞口周边流失大量的能量。

本发明的技术效果是：

1、本发明的复合保温墙体因采取洞口隔热断桥措施，复合墙体节能保温效果远远超过背景技术所述个已公开专利复合墙体的节能保温效果，对建筑节能减排具有重要意义。

2、本发明提出了支承悬挑梁为钢桁架悬挑梁，所述钢桁架悬挑梁有斜杆承受拉力的构造，施工方便，速度快，不破坏模板，节省安装人工和焊接材料消耗，造价低。

3、本发明给出芯层全部固定在建筑主体结构的承重构件外侧，形成外挂式保温复合墙体的构造，安装芯层速度快，施工更方便，造价低，增加墙体节能保温效果，设计计算墙体平均传热系数简单。

4、本发明提出了方便安装幕墙装饰，方便安装洞口防盗栅栏及洞口厚重装饰物的构造：设置并列的双钢筋，在并列的双钢筋之间，设置钢筋形成小桁架式构造或设置钢板或局部焊接块状型钢构造，克服了当前外墙安装上述重物时必须将型钢穿透保温层与基层墙体固定，型钢数量多，钢材耗量多，断面大，影响节能减排效果的问题。

5、本发明给出弧形窗洞口的构造，从而可满足外墙多样化装饰的需要。

6、本发明给出利用塑料胀钉及其它办法固定网状抗拉材料，满足施工安装的简便办法，加快施工速度、保证安装网状抗拉材料的施工质量、减少人工、降低造价。

7、本发明在洞口设置防水层，可解决复合墙体洞口防水不好的质量通病，对延长复合墙体耐久性具有重要作用。

8、本发明在墙体上设置塑料薄膜或塑料复合膜作为防水防潮层，隔气防潮效果好、造价低、安装简单，进一步增加复合墙体节能保温效果，延长复合墙体耐久年限。

本发明完善了已公开技术的构造，并提出了有利于施工安装的具体措施。

本发明全面地解决了背景技术提出的已公开技术存在的问题，本发明的一种两侧有网抹灰的保温复合墙体设计方便、施工方便，其经济性、保温隔热性能、抗震抗风性能、减少施工阶段能耗，都超过了包括轻钢骨架墙体在内的一切墙体。本发明可同时满足当代人类对墙体的诸多要求：轻质、保温节能、省地、抗震抗风、外饰面安全、防火符合规定、造价低廉，施工方便。本发明对建筑抗震抗风，应对全球气候变化具有重要意义。

附图说明

图 1 是实施例一的洞口隔热断桥的一种两侧有网抹灰的保温复合墙体窗口垂直剖面图，洞口芯层为矿物棉，窗户外侧保护层是薄抹灰保温层；

图 2 是实施例一的洞口隔热断桥的一种两侧有网抹灰的保温复合墙体水平剖面图，洞口芯层为矿物棉，窗户外侧保护层是薄抹灰保温层；

图 3 是实施例一的洞口隔热断桥的一种两侧有网抹灰的保温复合墙体窗口垂直剖面隔热断桥构造图，芯层全部位于建筑主体结构的外侧，为外挂式保温复合墙体；

图 4 是实施例一的洞口隔热断桥的一种两侧有网抹灰的保温复合墙体窗口水平剖面隔热断桥构造图，芯层全部位于建筑主体结构的外侧，为外挂式保温复合墙体；

图 5 是实施例一、三的一种两侧有网抹灰的保温复合墙体在窗台的隔热断桥构造垂直剖面图，洞口芯层为保温砂浆，窗户外侧保护层是保温砂浆；

图 6 是实施例一、三的一种两侧有网抹灰的保温复合墙体在窗台隔热断桥构造垂直剖面图，洞口芯层为矿物棉，窗户外侧保护层是薄抹灰保温层的保护层；

图 7 是实施例一、三的一种两侧有网抹灰的保温复合墙体在窗台隔热断桥构造垂直剖面图，洞口芯层为矿物棉，窗户外侧保护层水泥砂浆；

图 8 是混凝土支承悬挑梁安装构造图；

图 9 是幕墙装饰时混凝土支承悬挑梁安装构造图；

图 10 是钢桁架支承悬挑梁示意图；

图 11 是一种两侧有网抹灰的保温复合墙体洞口室内钢筋布置图；

图 12 是一种两侧有网抹灰的保温复合墙体在大面积实墙处室内钢筋布置图；

图 13 是水平条带形的一种两侧有网抹灰的保温复合墙体室外支承悬挑梁及钢筋布置图，窗台水平钢筋为双钢筋；

图 14 是一种两侧有网抹灰的保温复合墙体室外支承悬挑梁及钢筋布置图，窗台水平钢筋为双钢筋；

图 15 是实施例六外立面为弧形窗的一种两侧有网抹灰的复合保温墙体立面钢筋布置图；

图 16 是一种洞口有热桥的两侧有网抹灰的保温复合墙体窗口垂直剖面图。

图 17 是实施例一的一种砌筑墙体 3-2 与芯层 3 粘结复合连接的、洞口隔热断桥的

两侧有网抹灰的复合墙体垂直剖面图；

图 18 是实施例一的另一种砌筑墙体 3-2 与芯层 3 粘结复合连接的、洞口隔热断桥的两侧有网抹灰的复合墙体垂直剖面图；

图 19 是实施例六的复合保温墙体洞口周边为双排钢筋室外钢筋布置图；

图 20 是图 19 的窗口上下水平钢筋 7-2 与双钢筋的室外竖向钢筋 7-1 连接示意图；

图 21 是实施例八的一种两侧有网抹灰的保温复合墙体外立面钢筋布置图；

图 22 是一种洞口有热桥的两侧有网抹灰的保温复合墙体垂直剖面图，窗口上皮标高与梁下皮标高相同。

图 23 是实施例九的塑料胀钉内外拉接安装剖面图；

图 24 是塑料胀钉 40 的外套管 40-1 剖面图；

图 25 是塑料胀钉 40 的芯杆 40-2 剖面图；

图 26 是实施例九支架 19 室内外网状抗拉材料安装方法剖面图；

图 27 是实施例九为准确安装网状抗拉材料设置卡件 18 安装剖面图。

以上附图中涉及金属网或竹筋网的安装都是表示金属网或竹筋网位于保护层的中部。

实施例

实施例一：见图 1~图 9、图 11、图 13，本实施例的一种两侧有网抹灰的保温复合墙体由建筑主体结构的承重构件 1、芯层 3、网状抗拉材料 5、室内钢筋 6、室外钢筋 7、保护层 8、洞口的门窗外侧保护层 8-1、洞口的门窗内侧保护层 8-2、支承悬挑梁或板 1-5 及内外拉接线 9 组成；所述建筑主体结构的承重构件 1 为梁（包括基础梁）、板（包括基础底板）、柱、承重墙；所述室外钢筋 7 包括室外竖向钢筋 7-1、室外水平钢筋 7-2；所述室内钢筋 6 包括室内垂直钢筋 6-1、室内水平钢筋 6-2；所述芯层 3 为高分子保温材料、矿物棉毡、植物秸秆、纸蜂窝板、保温砂浆或胶粉聚苯颗粒保温浆料，或为高分子保温板与水泥纤维板或硅钙板粘结的复合板，或为轻质砌体，或所述芯层 3 的室内侧有砌筑墙体 3-2 与芯层 3 粘结复合连接，成为与砌体复合的芯层 3，见图 17、图 18；所述网状抗拉材料 5 为耐碱网布 5-1 或金属网 5-2 或竹筋网 5-3；所述洞口的门窗外侧保护层 8-1、洞口的门窗内侧保护层 8-2 为具有保温作用的保护层，或为水泥砂浆或细石混凝土抹灰层，所述水泥砂浆或细石混凝土包括普通的水泥砂浆或细石混凝土，还包括改性的水泥砂浆或改性的细石混凝土；所述支承悬挑梁或板 1-5 为混凝土支承悬挑梁或板，见图 8、图 9，支承悬挑梁或板 1-5 的内端与建筑主体结构的承重构件 1 固定；所述芯层 3 安装在建筑主体结构的承重构件 1 的梁、板与柱、承重墙形成的内框之间，在建筑主体结构的承重构件 1 的外侧面还有芯层 3（见图 1、图 2）、；在芯层 3 的室内外两侧有保护层 8，保护层 8 与芯层 3 连接，或与砌体复合的芯层 3 的室内侧保护层 8 与砌筑墙体 3-2 粘结；位于窗间墙的室外竖向钢筋 7-1 上

下端与支承悬挑梁或板 1-5 外端固定 (与外端钢筋、预埋钢板或预埋型钢固定),位于窗台下室外竖向钢筋 7-1 的一端与支承悬挑梁或板 1-5 外端固定,另一端与窗口的室外水平钢筋 7-2 固定 (见图 11、图 13,阳台板也是这种构造);位于窗间墙的室内垂直钢筋 6-1 的上下端与建筑主体结构的承重构件 1 的梁或板锚固;所述室外水平钢筋 7-2 有以下安装方式之一或同时有以下两种安装方式:1)、室外水平钢筋 7-2 位于室外门窗洞口上、下;2)、室外水平钢筋 7-2 位于门窗洞口以外部位墙体的室外竖向钢筋 7-1 之间;室外水平钢筋 7-2 两端与室外竖向钢筋 7-1 连接,或室外水平钢筋 7-2 两端与支承悬挑梁 1-5 固定;所述室内水平钢筋 6-2 两端与室内垂直钢筋 6-1 固定,或室内水平钢筋 6-2 与建筑主体结构的承重构件 1 的柱或墙固定 (如图 13 的水平条带窗);位于窗台下的室内垂直钢筋 6-1 的一端与建筑主体结构的承重构件 1 的梁或板锚固,另一端与窗口的室内水平钢筋 6-2 固定;室外钢筋 7、室内钢筋 6 分别嵌埋在室外、室内保护层 8 内;所述内外拉接线 9 为不锈钢丝或塑料绳或化纤绳;所述内外拉接线 9 将室内钢筋 6 与室外钢筋 7 连接;或内外拉接线 9 内端锚固在建筑主体结构的承重构件 1 内,内外拉接线 9 外端与室外钢筋 7 连接;内外拉接线 9 可水平拉接或斜向交叉拉接;所述网状抗拉材料 5 的安装有以下方式:1)、网状抗拉材料 5 位于保护层 8 内潜埋,网状抗拉材料 5 与室外钢筋 7、室内钢筋 6 连接;2)、用胶粘剂将耐碱网布 5-1 粘贴在保护层 8 表面;以上两种方式择一选用或同时选用;3)、或在前两种技术方案的基础上还将耐碱网布 5-1 粘贴在门窗口的芯层 3 表面与两侧保护层 8 搭接连接;芯层 3 位于门窗洞口处不设有水泥砂浆或细石混凝土保护层;门窗安装在洞口的芯层 3 上,或门窗安装在洞口芯层 3 上的耐碱网布 5-1 上,形成洞口隔热断桥的一种两侧有网抹灰的保温复合墙体;在门窗的两侧分别有洞口的门窗外侧保护层 8-1 和洞口的门窗内侧保护层 8-2,洞口的门窗外侧保护层 8-1 和洞口的门窗内侧保护层 8-2 与门窗两侧留有的芯层 3 和室内外两侧保护层 8 粘结。

当建筑有外悬挑的混凝土板如阳台、雨搭、斜屋面板时,外悬挑的混凝土板就是支承悬挑梁或板中的支承悬挑板 1-5,室外竖向钢筋 7 可直接与支承悬挑板 1-5 固定,钻孔植筋固定或预埋钢筋等固定。

本发明所述改性的水泥砂浆或改性的细石混凝土是指:1、添加外加剂、粉煤灰、防水剂、保水剂、阻裂纤维等材料改性的水泥砂浆或改性的细石混凝土;2、还包括添加保水剂、胶粘剂形成的水泥聚合物砂浆或水泥聚合物混凝土,可用于干粉砂浆或工地加入乳液型胶粘剂配制,特别是门窗口边缘局部用水泥聚合物弹性砂浆或水泥聚合物弹性混凝土作为保护层。在有钢筋位置的保护层用聚合物砂浆或聚合物混凝土,对保护钢筋防止腐蚀有益,还对阻裂,增加耐久年限有利。阻裂纤维有聚丙烯短切纤维、耐碱玻璃短切纤维、麻刀等。门窗安装时将连接钢片与水泥聚合物弹性砂浆固定,或在洞口钢筋上安装钢片,用自攻螺钉将门窗连接钢片与洞口钢筋的钢片固定。

芯层可以为二种保温材料或不同保温材料:1)、芯层为耐火性差的高分子保温材

料时，隔热断桥洞口周围局部芯层应选用防火性能好的保温材料，例如矿物棉、保温砂浆，这样芯层就是两种材料，可将矿物棉或保温砂浆作为洞口保温层。但是矿物棉宜吸水吸潮，故周围应包裹防水防潮材料，例如包裹聚酯夹铝箔（PET//AL//PET）塑料复合膜。涂刷聚丙烯酸酯弹性乳液，可将塑料复合膜包裹矿物棉，并与高分子芯层粘结。涂刷了聚丙烯酸酯弹性乳液的塑料膜可与水泥砂浆、水泥聚合物砂浆、保温砂浆等粘结。2)、建筑主体结构外侧的芯层可以为聚氨酯发泡胶，而在框架洞口内可以为 EPS 板，故芯层可以是两种材料或三种材料。3)、芯层还可以为内外两种材料，如室外侧为纸蜂窝板，室内侧为高分子保温材料，或者反之。保温砂浆如玻化微珠保温砂浆、稀土保温砂浆及陶粒砂保温砂浆等。

芯层为高分子保温材料时，保护层与芯层之间的粘接通过涂刷界面剂粘接，界面剂应按专利号 ZL2008 10 170949.0 的本人发明专利施工。或在芯层的表面有凹槽，使保护层与芯层连接。

与砌体复合的芯层 3 的构造可增加复合墙体防盗安全性，见图 17、图 18，特别对于一层墙体在某些情况下可能需要。砌筑墙体 3-2 可仅在窗口下设置，即窗口上方仍是轻质保温材料的芯层 3，方便施工，否则需要安装过梁，麻烦，没有必要。

本发明所述网状抗拉材料与室外钢筋、室内钢筋连接是指将网状抗拉材料与钢筋绑扎连接，或耐碱网布粘贴在保护层内或表面，通过与保护层的粘结，保护层与室外钢筋、室内钢筋握裹连接，使耐碱网布与室外钢筋、室内钢筋连接。

室外竖向钢筋 7-1 上下端与支承悬挑梁或板 1-5 外端固定包括了垂直固定和斜拉的园定两种形式：1)、室外竖向钢筋 7-1 与支承悬挑梁 1-5 上下垂直固定，这是应用最多的一种形式；2)、门窗洞口边缘的室外竖向钢筋 7-1 也可以上下端锚固在保护层 8 内，与相邻支承悬挑梁 1-5 通过斜拉钢筋固定，见图 14。室外竖向钢筋 7-1 与支承悬挑梁或板 1-5 固定，可以与支承悬挑梁或板 1-5 上的预埋钢板焊接固定，用于涂料或块料面层装饰，见图 8；或室外竖向钢筋 7-1 与支承悬挑梁 1-5 上的预埋型钢焊接连接固定，幕墙装饰及广告牌的型钢与支承悬挑梁 1-5 外端的预埋型钢焊接，见图 9，同时幕墙装饰及安装广告牌时，可按实施例六在双钢筋的室外竖向钢筋上每隔一定距离焊接槽钢；槽钢突出在外保护层外侧，与幕墙装饰及广告牌的型钢焊接。

本实施例 "所述室外水平钢筋 7-2 有以下安装方式之一或同时有以下两种安装方式：1)、室外水平钢筋 7-2 位于室外门窗洞口上、下；2)、室外水平钢筋 7-2 位于门窗洞口以外部位墙体的室外竖向钢筋 7-1 之间；室外水平钢筋 7-2 两端与室外竖向钢筋 7-1 连接，或室外水平钢筋 7-2 两端与支承悬挑梁 1-5 固定"，是指门窗洞口上、下一般应设置室外水平钢筋，室内水平钢筋与室外水平钢筋多数情况下对应设置，但是图 22' 表示窗口上皮标高就是梁的下部标高，则不需要在窗口上方设置室内水平钢筋。位于左右窗间墙部位多数情况下也应设置室外水平钢筋，除非相邻室外竖向钢筋的距离较近，可不用设置室外水平钢筋。一般情况下，洞口的室外水平钢筋和室内水平钢

筋可为 $\Phi 4$ 镀锌钢筋， $\Phi 4$ 钢筋与两侧钢筋缠绕绑扎，施工方便。必要时，室外水平钢筋；室内钢筋可为 $\Phi 6$ 或 $\Phi 8$ 钢筋， $\Phi 6$ 或 $\Phi 8$ 钢筋与洞口两侧钢筋通过与连接钢板焊接连接。

；本实施例将门窗安装在洞口芯层上，或安装在洞口芯层的耐碱网布上，即在门窗与芯层之间不存在水泥砂浆抹灰保护层热桥，延长了室内保护层 8 与室外的距离。图 5~图 7 表示了洞口三种隔热断桥构造示意图，其中图 6 洞口芯层采用矿物棉，并在洞口外侧粘贴薄抹灰保温板作为保护层构造的隔热断桥效果最好。在 L+a 路径内的热阻不小于主墙体热阻时，洞口线性传热系数值就为 "0"，大幅度增加复合墙体节能保温效果。图 5 洞口芯层采用保温砂浆，保温砂浆导热系数较高，隔热断桥效果稍差，若 L+a 路径内的热阻小于主墙体热阻，洞口线性传热系数值虽不能为 "0"（具体数值可用热工的二维有限元软件计算），但其数值也远远小于 0.1w/m.k 。门窗洞口隔热断桥构造对降低墙体平均传热系数，减少热量流失的通道，提高墙体保温节能效果有重要意义。

洞口的门窗外侧保护层、洞口的门窗内侧保护层为具有保温作用的保护层，其中重要的是洞口的门窗外侧保护层为具有保温作用的保护层，如用保温砂浆、胶粉聚苯颗粒或 EPS 板薄抹灰保温条，但室内应满足防火要求，如用保温砂浆，室内也可为水泥砂浆，在窗台上有窗台板时，窗台板就是洞口的门窗内侧保护层 8-2。洞口的门窗外侧保护层为具有保温作用的保护层可起到两个作用：1)、进一步延长室内保护层到室外的距离，减少洞口热桥；2)、防止门窗室内侧结露。对墙体传热系数要求不是很严格时候，洞口门窗型材的内外两侧也可用水泥砂浆作为保护层 8，应保证冬季门窗内侧不结露，此时隔热断桥效果差，但是仍比背景技术所述本专利申请发明人两个已公开专利复合墙体有热桥洞口的洞口线性传热系数小得多，有一定的隔热断桥效果。

关于本实施例安装芯层的说明：

先在建筑主体结构的承重构件的外侧用聚合物砂浆粘结固定芯层；芯层固化后，将大块芯层粘贴在建筑主体结构的承重构件框架洞口范围内，大块芯层与建筑主体结构的承重构件外侧粘贴固定的芯层之间留有缝隙，在缝隙用聚氨酯发泡胶发泡填充密封粘结固定，相邻大块芯层之间的接缝也用聚氨酯发泡胶发泡填充密封粘结固定，聚氨酯发泡胶粘结速度快。或在芯层相互接缝处有凹槽、凸起，凹槽、凸起可相互卡住连接。框架洞口范围内的大块芯层与主体结构之间粘结的水泥聚合物砂浆即使一时还没有固化，因框架洞口范围内的大块芯层通过与建筑主体结构的承重构件的外侧已经粘结固定的芯层粘结，就可使大块芯层基本固定了，即使需要设置斜撑数量不多。

内外拉接线将室内外钢筋永久性拉接时，或为了在复合墙体根部增加复合墙体斜截面抗剪切承载力时，应选用 $\Phi 2.0\sim\Phi 3.0$ 不锈钢丝缠绕绑扎。1 根 304# 不锈钢的 $\Phi 2.5$ 的不锈钢丝面积约 0.05cm^2 ，抗拉承载力约 5KN，假定 10 根/ m^2 ，面积才 0.5cm^2 ，对传热的影响很小。

图 5~图 7 表示了洞口处钢筋内外拉接构造。因内外拉接线在洞口处是紧贴洞口芯层粘结在一起的，在图中难以表示，故仅在图 5~图 7 中使其相互离开距离来表示，在图 1、图 2 中仅表示了洞口芯层内侧用内外拉接线来拉接内外钢筋的构造，而在图 3、图 4 的洞口未表示安装内外拉接线的构造。

关于本发明安装网状抗拉材料的说明：

网状抗拉材料中的竹筋网仅用于简易建筑，大多情况下用金属网如镀锌电焊网，金属网或竹筋网必须位于保护层 8 的中部，因镀锌电焊网需要水泥砂浆碱性环境环境的保护，金属网或竹筋网需要与钢筋绑扎，并埋藏在保护层内与保护层握裹。用胶粘剂如水泥聚合物浆可将耐碱网布牢固地粘贴在保护层表面，施工方便，受力和阻裂性能更好，耐碱网布可用于低层建筑。故耐碱网布既可位于保护层中部，还可位于保护层外部。因耐碱网布在没有碱性的环境中耐久性更好，且在隔热断桥洞口部位不能用金属网，粘贴耐碱网布拉接方便，附图中洞口的都是粘贴耐碱网布。耐碱网布表面涂覆树脂，无论安装在保护层中部，还是安装在保护层表面或芯层表面都需要用胶粘剂粘贴，在洞口表面与芯层粘贴时用聚丙烯酸酯弹性乳液原浆（不加水泥）粘结为好。

实施例二：见图 10，本实施例与实施例一的不同点是：所述支承悬挑梁或板 1-5 为钢桁架悬挑梁，所述钢桁架悬挑梁有斜杆承受拉力；或还用水泥聚合物砂浆保护钢桁架悬挑梁免于腐蚀；所述洞口为隔热断桥洞口；或所述洞口芯层 3 上有水泥砂浆或细石混凝土抹灰层的洞口保护层 8-3，芯层 3 与洞口保护层 8-3 连接，门窗安装在洞口保护层 8-3 上，形成有热桥的洞口。

本实施例是为了解决背景技术所述本专利申请发明人已公开专利技术存在的第 2 个问题而提出的。

本实施例与已公开技术的关键不同点在于：本实施例提出了支承悬挑梁或板 1-5 为钢桁架悬挑梁，所述钢桁架悬挑梁有斜杆承受拉力的构造。

背景技术已叙述了已公开技术采用钢支撑或混凝土支承悬挑梁存在的问题。

现在所用钢桁架都是应用于屋面工程中，还没有像本发明将钢桁架应用于墙体技术中，成为吊挂保温层（或称之为芯层）外侧的钢筋、钢丝网抹灰幕墙的钢桁架悬挑梁。

建筑的主体结构为钢结构时，支承悬挑梁或板为钢桁架悬挑梁的构造，方便与钢结构的安装，而用混凝土支承悬挑梁不方便与钢结构的连接。钢桁架悬挑梁既适用于钢结构建筑，也适用于混凝土结构建筑，可在混凝土上预埋或植筋安装钢板，钢板与钢桁架悬挑梁连接。为防止钢桁架悬挑梁腐蚀，位于钢桁架悬挑梁位置的芯层接口处，可灌注聚丙烯酸酯弹性乳液配制的水泥聚合物弹性砂浆，不仅保护钢桁架悬挑梁防腐，并与高分子芯层粘结为一体。

采用钢桁架悬挑梁的优点在于：

1)、支承悬挑梁或板钢桁架悬挑梁克服了已公开技术混凝土支承悬挑梁的缺点，

在混凝土内设置钢板与钢桁架悬挑梁连接，不破坏混凝土的模板，节省安装人工和焊接材料消耗，施工方便，还方便与钢结构连接。

2)、钢桁架悬挑梁的用钢量低于混凝土支承悬挑梁，满足垂直吊挂受力的安全要求；以应用量最多的平面钢桁架悬挑梁为例，在平面钢桁架悬挑梁两侧的保温层或称之为芯层留出的缝隙内灌注水泥聚合物砂浆的厚度一般为 40mm 即可，而已公开技术的混凝土悬挑梁厚度一般需要 100mm，这就减少了支承悬挑梁混凝土的传热。因此，设置钢桁架悬挑梁不仅方便施工，且对降低墙体传热系数，对墙体节能保温有利。钢桁架悬挑梁可满足不同使用要求下对支承悬挑梁不同使用功能的要求，施工方便、降低造价。

钢桁架悬挑梁包括平面的和空间形式的钢桁架悬挑梁，一般应用平面钢桁架悬挑梁可满足大多数情况下的使用要求，室外为厚重幕墙装饰时可用空间形式的钢桁架悬挑梁。

实施例三：见图 3、图 4、图 11、图 12，本实施例与实施例一或二的不同点是 - 所述芯层 3 全部安装在建筑主体结构的承重构件 1 的外侧面，形成外挂式保温复合墙体；所述洞口为隔热断桥洞口；或所述洞口为有热桥洞口。

本实施例与已公开技术的关键不同点在于：本实施例提供了外挂式保温复合墙体的构造。

本实施例是为了解决背景技术所述本专利申请发明人已公开专利技术存在的第 3 个问题而提出的。

；外挂式保温复合墙体在建筑各个部位的芯层厚度都是相同的，就可按层高或接近层高安装大块芯层，减少芯层接缝，例如芯层为常用的 EPS 板时，一块芯层的大板就可位于柱和上下梁的外侧直至窗口侧边（目前芯层可能的最大宽度是 1.2m，高度 6m），用水泥聚合物砂浆粘贴加塑料胀钉固定的办法将芯层的三边与柱和上下梁固定，直接快速就可把芯层 EPS 板固定在建筑主体结构的承重构件的外侧，可不必设置或大幅度减少设置斜撑的工作量，安装时在框架洞口内的芯层之间接缝可用聚氨酯发泡胶发泡密封粘结，安装速度快。外挂式保温复合墙体可大大降低人工和材料消耗，降低造价，方便施工，并因减少芯层接缝，增加墙体节能保温效果，方便设计人员计算墙体平均传热系数。本发明的保温复合墙体，芯层是选用外挂式构造，还是芯层一部分位于框架梁柱范围内，还有一部分位于框架梁柱外侧，应根据建筑高度、风荷载大小及地震烈度等确定。

实施例四：见图 1~图 4、图 11~图 13、图 17、图 18，本实施例与实施例一、二或三的不同点是：本实施例增加锚固钢筋 2；所述锚固钢筋 2 位于室内垂直钢筋 6-1 之间，锚固钢筋 2 与建筑主体结构的承重构件 1 梁或板锚固；或锚固钢筋 2 还与建筑主体结构的承重构件 1 柱或墙锚固；所述锚固钢筋 2 仅一端与建筑主体结构的承重构件 1 锚固，锚固钢筋 2 另一端位于保护层 8 内，锚固钢筋 2 与网状抗拉材料 5 搭接连

接。

设置锚固钢筋 2 可减少室内垂直钢筋 6-1 的数量，方便施工，减少钢筋消耗，通过设置锚固钢筋，锚固钢筋与网状抗拉材料 5 搭接连接，可发挥室内网状抗拉材料抗拉作用。锚固钢筋 2 与既与建筑主体结构的承重构件 1、的梁或板锚固，还与建筑主体结构的承重构件 1 的柱或承重墙锚固，可使复合墙体可成为双向板，受力性能更好。锚固钢筋 2 的规格通常为 $\Phi 4$ 镀锌钢筋，耐久性好，且有利减薄抹灰保护层 8 的厚度。

实施例五：见图 1~图 7、图 11~图 18，本实施例与实施例一~四之一的不同点是：本实施例的内外拉接线 9 还将室内外网状抗拉材料 5 相互拉接，或内外拉接线 9 将一侧的钢筋与另一侧的网状抗拉材料 5 相互拉接，或内外拉接线 9 将建筑主体结构 1 与另一侧的网状抗拉材料 5 相互拉接。

内外拉接线 9 将室内外网状抗拉材料 5 相互拉接时，用不大于 $\Phi 1.0$ 的不锈钢丝绑扎即可，或用塑料绳、化纤线。可在金属网与芯层之间垫一个小支架 19，内外拉接线 9 穿过芯层 3 与两侧支架 19 连接，再与两侧的网状抗拉材料 5 连接，保证网状抗拉材料与芯层的距离准确，见图 26。小支架 19 可用废铁皮或塑料制做，塑料绳耐久性不好，塑料绳绑扎是为了施工临时固定方便，不应用于室内外钢筋的相互拉接。

实施例六：见图 11、图 13、图 14、图 19，本实施例与实施例一~五之一的不同点是：本实施例的室外钢筋 7 为并列的双钢筋，并列的室外竖向钢筋 7-1 与支承悬挑梁或板 1-5 锚固；或/和室内钢筋 6 为并列的双钢筋；在并列的室外钢筋 7 之间、并列的室内钢筋 6 之间，设置钢筋形成小桁架式构造或设置钢板或局部焊接块状型钢；所述洞口为隔热断桥洞口；或所述洞口为有热桥洞口；形成一种有并列双钢筋的加强构造的两侧有网抹灰的保温复合墙体。

本实施例与已公开技术的关键不同点在于：本实施例的室外钢筋 7 或/和室内钢筋 6 为并列的双钢筋，在并列的室外钢筋 7 之间、并列的室内钢筋 6 之间，设置钢筋形成小桁架式构造或设置钢板或局部焊接块状型钢，提供了在轻质保温复合墙体上安装各种重物需要的构造。

本实施例是为了解决背景技术所述本专利申请发明人已公开专利技术存在的第 4 个问题而提出的。

本实施例不用型钢穿透芯层，型钢与双钢筋上的或钢板或块状型钢连接，用不锈钢的内外拉接线 9 内外拉接，如前述，不锈钢丝面积小，对传热的影响很小，抗拉承载力大，可以满足内外拉接的安全需要。

室外钢筋为并列的双钢筋；在并列的室外钢筋之间，设置钢筋（形成小桁架式构造）或钢板或型钢。这种构造提供了在轻型复合墙体的任意位置安装厚重装饰和安装各种悬挂物的可能，且既保证安全，又不增加型钢穿透保温层的热桥。而已公开技术都没有披露这种构造，难以在轻型复合墙体的任意位置装饰和安装各种悬挂物，且既保证安全，又不增加型钢穿透保温层的热桥。

本实施例解决了长期以来保温复合墙体为满足各种装饰，以及保温复合墙体上安装各种重物时必须将型钢穿透保温层与基层墙体固定的难题，因型钢数量多，断面大，极大地影响节能减排效果，还避免了穿透保温层的型钢使采暖地区室内可能结露问题的发生，目前各种保温复合墙体上都没有采用本实施例解决以上问题的工程实例。

应根据使用需要的位置确定哪个部位的钢筋为并列的双钢筋，整栋楼设计为幕墙装饰时可能就需要将全部室外竖向钢筋 7-1 设为双钢筋。在洞口安装厚重装饰物及防盗栅栏等设施，及安装广告牌、遮阳板时，需在窗口四周或两侧设置双钢筋，洞口双排钢筋还方便洞口安装矿物棉的隔热断桥构造的施工。

本实施例有以下作用：

1、方便幕墙装饰或广告牌的型钢安装。幕墙装饰或安装广告牌时，在并列的双钢筋上局部焊接型钢如槽钢，槽钢翼缘或腹板突出在保护层外侧，用于与幕墙装饰或安装广告牌的型钢焊接，增加幕墙或广告牌型钢与竖向钢筋的固定点，幕墙或广告牌型钢还与图 9 或图 10 所示支承悬挑梁锚固，图 10 钢桁架悬挑梁外端钢筋上应焊接钢板或型钢与之连接。

2、提供洞口安装厚重装饰物、防盗栅栏及窗口上方安装遮阳板等设施的构造，可与洞口并列的双钢筋上焊接的钢板连接。

3、窗台处为并列的双钢筋可增加窗台处刚度。

4、洞口并列的双钢筋还方便洞口安装矿物棉的隔热断桥构造的施工。

支承悬挑梁外端钢板的尺寸应满足安装并列的双钢筋。图 20 表示洞口上下方的支承悬挑梁 1-5 外端焊接并列的室外竖向钢筋 7-1，可方便洞口的室外水平钢筋 7-2 ($\Phi 4$ 钢筋) 与室外竖向钢筋 7-1 缠绕绑扎。

除门窗口水平钢筋为并列的双钢筋外，墙体其余部位一般仅是室外竖向钢筋 7-1 为并列的双钢筋，在并列的竖向钢筋 7-1 上焊接块状型钢，块状型钢突出在保护层外，用来与幕墙装饰等的型钢焊接。"块状型钢" 长度满足与外墙悬挂物的型钢焊缝长度要求即可，并列的双钢筋之间的间距满足安装的钢板、块状型钢。在洞口安装厚重装饰物及防盗栅栏等设施时，可按本实施例在洞口双钢筋上焊接的钢板连接。

在室外钢筋 7 为并列的双钢筋时，室内钢筋 6 可为并列的双钢筋，也可为单根钢筋，用内外拉接钢丝内外拉接，室内钢筋 6 受力较大时，可通过加大室内钢筋 6 的直径解决，即可以与室外钢筋 7 不完全对应设置。在室内墙上需要悬挂重物如电热水器时，可 $\frac{3}{4}$ 需要的位置设置室内双钢筋，应根据具体情况确定。

实施例七：见图 15，本实施例与实施例一~六之一的不同点是，本实施例增加吊挂钢筋 16，及用弧形钢筋 17 替代洞口的室外水平钢筋 7-2、替代室内水平钢筋 6-2；吊挂钢筋 16 将弧形钢筋 17 吊挂，室外的吊挂钢筋 16 与室外水平钢筋 7-1 及与弧形钢筋 17 连接，或吊挂钢筋 16 与支承悬挑梁或板 1-5 外端的预埋钢筋、钢板或型钢焊接及与弧形钢筋 17 连接；室内侧吊挂钢筋 16 与建筑主体结构的承重构件 1 的梁板连接，

及与室内侧弧形钢筋 17 连接，吊挂钢筋 16 斜向安装或垂直安装；室外侧弧形钢筋 17 两端与室外竖向钢筋 7-1 连接，室内侧弧形钢筋 17 两端与室内垂直钢筋 6-1 连接；弧形钢筋 17 为并列的弧形双钢筋，在并列的弧形钢筋 17 之间，设置钢筋形成小桁架式构造或设置钢板或局部焊接块状型钢，形成弧形门窗洞口；或在弧形钢筋 17 与相邻的室外水平钢筋 7-2 之间，设置钢筋形成小桁架式构造或设置钢板或局部焊接块状型钢，形成弧形门窗洞口；所述洞口为隔热断桥洞口，或所述洞口为有热桥洞口；形成一种弧形窗洞口的、两侧有网抹灰的保温复合墙体。

本实施例是为了解决背景技术所述本专利申请发明人已公开专利技术存在的第 5 个问题而提出的。

本实施例与已公开技术的关键不同点在于：本实施例提供了弧形窗户洞口的构造，为丰富轻型复合墙体的建筑外立面提供了条件，而已公开技术没有提供这种构造。

门窗为弧形或半弧形时，应安装弧形钢筋与两侧竖向钢筋焊接，如窗口为圆形，也需要有室外竖向钢筋 7-1，便于固定弧形钢筋 17。设置垂直吊筋及斜向吊筋来吊挂弧形钢筋，吊筋与支承悬挑梁焊接，或与水平钢筋连接。弧形钢筋一般需要设置并列的双弧形钢筋，在并列双弧形钢筋之间，设置钢筋形成小桁架式构造或设置钢板或局部焊接型钢，有助于弧形形状的固定，且有利于安装弧形窗户厚重装饰物；不设置并列的双弧形钢筋时，需在弧形钢筋与相邻的室外水平钢筋 7-2 之间，设置钢筋形成小桁架式构造或设置钢板或局部焊接块状型钢，有助于弧形形状的固定。

实施例八：见图 21，本实施例与实施例一~七之一的不同点是，本实施例增加钢板带 70，钢板带 70 与支承悬挑梁或板 1-5 连接，在钢板带 70 上焊接室外竖向钢筋 7-1；与室外竖向钢筋 7-1 对应的室内侧有室内垂直钢筋 6-1，室内垂直钢筋 6-1 与建筑主体结构的承重构件 1 的上下梁、板锚固；内外拉接线 9 将钢板带 70 上焊接的室外竖向钢筋 7-1 与室内垂直钢筋 6-1 拉接；所述内外拉接线 9 可水平拉接或斜向交叉拉接，所述内外拉接线 9 为不锈钢丝。

本实施例是为了解决背景技术所述本专利申请发明人已公开专利技术存在的第 6 个问题而提出的。本实施例设置钢板带 70，可加密室外竖向钢筋 7-1 和对应的室内垂直钢筋 6-1 的安装密度，且不增加支承悬挑梁数量，为抵御巨大的水平荷载，如台风、飓风的袭击提供了构造。在保证内外拉接线 9 的间距符合规定，且满足抗拉强度时，复合墙体可按双筋矩形截面进行抗弯设计。还可在钢筋之间安装钢板或块状型钢，用于墙体外部安装厚重悬挂物。

实施例九：见图 17、图 18、图 23~图 26，本实施例与实施例一~八之一的不同点是：本实施例增加塑料胀钉 40 和连接线 14，塑料胀钉 40 由外套管 40-1 和芯杆 40-2 组成，外套管 40-1 外端有圆盘帽 40-1-1，芯杆 40-2 外端有杆头 40-2-2；塑料胀钉 40 将芯层 3 与建筑主体结构的承重构件 1 固定，或/和塑料胀钉 40 将芯层 3 与砌筑墙体 3-2 固定，塑料胀钉 40 的外套管 40-1 或芯杆 40-2 的外端用连接线 14 与室外钢筋 7

或/和室外网状抗拉材料 5 连接；或在塑料胀钉 40 与网状抗拉材料 5 之间安放小支架 19，塑料胀钉 40 的外套管 40-1 或芯杆 40-2 的外端用连接线 14 与小支架 19 连接，连接线 14 与室外钢网 7 或/和室外网状抗拉材料 5 连接；所述连接线 14 为金属线或塑料线或化纤线；所述洞口为隔热断桥洞口，或所述洞口为有热桥的洞口。

本实施例是为了解决背景技术所述本专利申请发明人已公开专利技术存在的第 7 个问题而提出的。

本实施例与已公开技术的关键技术不同点在于：当前节能墙体用塑料胀钉固定保温层，并不用它来保证网状抗拉材料与保温层（或称芯层）之间需要的距离，这是因为薄抹灰的保护层很薄，仅为 3~4mm 的水泥聚合物砂浆薄抹灰粘贴耐碱网布。本发明的保护层厚度约 20~30mm，为保证网状抗拉材料位于保护层中间，用塑料胀钉将芯层与建筑主体结构辅助固定的同时，还采取措施了固定网状抗拉材料拉接，方便施工。而已公开技术没有提供塑料胀钉这种安装构造，也不具备这种构造产生的作用。

在建筑主体结构施工完成后，又需要增加与钢丝网的连接点时，仅设置内外拉接线无法或很困难再增加连接点。而本实施例在安装芯层后，可随时安装塑料胀钉和连接线与金属网拉接，施工方便，减少施工人工和材料成本。本实施例的目的是为了解决施工中外部网状抗拉材料（主要是钢丝网）安装在保护层中心，但是实际上钢丝网固有弯度往往不在保护层中心。塑料胀钉外套管或芯杆的外端绑扎铁线与保护层连接，这样塑料胀钉不仅起到了将芯层与建筑主体结构固定的作用，还起到了与网状抗拉材料拉接的作用。施工中可随时根据需要的部位，安装塑料胀钉和连接线与室外网状抗拉材料拉接。

塑料胀钉 9 的抗拉力小，直径 12mm 的塑料胀钉抗拉拔力一般不大于 1KN/根。不锈钢丝的内外拉接钢丝 9 的抗拉力大得多， $\Phi 2.5$ 的 304# 不锈钢丝抗拉拔力约 5KN/根，需要预埋安装在建筑主体结构内，与安装塑料胀钉 9 对比，施工不方便，且在预埋处，又需要增加与网状抗拉材料的连接点时，无法或很困难再预埋增加连接点。因此，在建筑主体结构的外侧（或还包括与砌筑墙体 3-2 的外侧）将网状抗拉材料固定时，采用本实施例或其它保证网状抗拉材料与芯层之间的准确距离的办法很方便施工安装。本实施例及实施例一、五中的内外拉接办法解决的问题不同。采用实施例一、五的不锈钢的内外拉接线 9 的都属于永久性固定和内外拉接。而本实施例及其它保证网状抗拉材料与芯层之间的准确距离的办法主要是解决施工中保证网状抗拉材料与芯层之间的准确距离的办法。当然，在塑料胀钉为耐久性好的聚乙烯，以及连接线 14 的耐久性好，强度高时，也可以作为永久性固定的辅助办法。

还提供其它保证网状抗拉材料与芯层之间的准确距离的办法：按图 27 设置卡件 18，卡件 18 的端头有倒钩，卡件 18 扣住网状抗拉材料 5，通过倒钩与芯层 3 固定，从而将网状抗拉材料 5 与保温层 3 固定。

实施例九：见图 5~图 7、图 16，本实施例与实施例一~八之一的不同点是：本实

实施例增加防水层或防水防潮层 15。所述防水层或防水防潮层 15 包括防水层 15-1、防水防潮层 15-2，二者择一选用；所述防水层或防水防潮层 15 有以下四种安装方式择一选用：1)、防水层或防水防潮层 15 直接粘贴在洞口的芯层 3 上，或防水层或防水防潮层 15 将洞口的芯层 3 包裹；2)、在前述安装方式的基础上，还将耐碱网布 5-1 粘贴在防水层或防水防潮层 15 的表面；3)、耐碱网布 5-1 粘贴在洞口芯层 3 的表面，防水层或防水防潮层 15 粘贴在耐碱网布 5-1 的上面；4)、防水层或防水防潮层 15 粘贴在水泥砂浆或细石混凝土抹灰层的洞口保护层 8-3 上；所述防水层或防水防潮层 15 与室外保护层 8 搭接粘贴或还与室内保护层 8 搭接粘贴；所述防水层 15-1 为高分子防水卷材，所述防水防潮层 15-2 为高分子防水卷材或塑料薄膜、塑料复合膜；所述洞口为隔热断桥洞口，或所述洞口为有热桥的洞口；形成一种洞口设有防水层或防水防潮层的两侧有网抹灰的保温复合墙体。

本实施例是为了解决背景技术所述本专利申请发明人已公开专利技术存在的第 8 个问题而提出的。

本实施例与已公开技术的关键技术不同点在于：本实施例在门窗洞口设防水层或防水防潮层，从而解决当前复合保温墙体洞口防水不好的质量通病。

防水层与防潮层是有区别的，凡是防潮层一定防水，但是防水层不一定防潮，例如聚乙烯丙纶复合防水卷材是透气性好的防水卷材，它防水但不防潮。具体应用时辟根据洞口芯层材料确定是选用防水层还是选用防水防潮层，例如洞口为矿物棉时，就应选用聚酯夹铝箔 (PET//AL//PET) 塑料复合膜作为防水防潮层，而洞口为保温砂浆时，可用聚乙烯丙纶复合防水卷材作为防水层。本实施例就是在现在窗口用弹性密封胶填塞的基础上，又提出一道洞口防水构造。推荐采用聚乙烯丙纶复合防水卷材、PVC 防水卷材或聚酯夹铝箔 (PET//AL//PET) 塑料复合膜作为洞口防水层或防水防潮层。防水层与室外保护层 8 应搭接，也可还与室内保护层 8 搭接。此外安装的门窗外侧保护层 8-1 应具有防水作用，门窗外侧保护层 8-1 与门窗之间有弹性密封胶密封可保证窗口防水可靠，并防止门窗外侧保护层 8-1 与窗户之间进水冻胀破坏。

防水层的强度较高，可起到将室内外保护层的拉接作用时，可不设置耐碱网布内外拉接，具体应根据窗口芯层材料、窗口拉接构造等确定。

实施例十：本实施例与实施例一~九的不同点是：本实施例在保护层 8 上设置防水防潮层 15-2，所述防水防潮层 15-2 为塑料薄膜、塑料复合膜；所述防水防潮层 15-2 有以下安装方式：1)、防水防潮层 15-2 与室内保护层 8 粘结；2)、防水防潮层 15-2 与室外保护层 8 粘结；3)、防水防潮层 15-2 与室内及室外的保护层 8 粘结；所述洞口为隔热断桥洞口，或所述洞口为有热桥的洞口；形成一种墙体设有防水防潮层的两侧有网抹灰的保温复合墙体。

本实施例是为了解决背景技术所述本专利申请发明人已公开专利技术存在的第 9 个问题而提出的。设置隔气层可增加保温复合墙体节能保温效果，延长保温复合墙体耐久

年限。

本实施例与当前轻钢龙骨或木龙骨填充矿物棉的墙体用塑料膜作为防潮层的关键技术不同点在于，轻钢龙骨或木龙骨是用塑料膜包裹矿物棉，而本实施例是将塑料薄膜或塑料复合膜粘贴在水泥砂浆上，目前未见有这种安装隔气层构造，也没有如何在保护层上粘贴塑料薄膜或塑料复合膜的安装方法。塑料薄膜主要用于包装行业、农用大膜，用塑料膜包裹矿物棉也是按包装行业办法做防潮层。本实施例这种安装防水防潮层构造隔气效果好、造价低、安装简单，又增加复合墙体节能保温效果。

推荐采用聚酯夹铝箔 (PET//AL//PET) 或聚酯与铝箔 (PET//AL) 塑料复合膜作为防水防潮层。(PET//AL//PET)、(PET//AL) 塑料复合膜隔气效果好、价格低，聚酯 (PET) 耐久性好。(PET) 厚 12 微米、铝箔 (AL) 厚 9 微米的 (PET//AU//PET) 或 (PET//AL) 塑料复合膜，价格仅约 4~5 元/m²，根据《塑料薄膜和薄片气体透过性试验方法压差法》GB/T1038 规定的测试条件计算，其水蒸气渗透阻为 220000m².h.Pa/g，而当前《民用建筑热工设计规范》GB50176 附表 4.3 给出的隔汽效果最好的是聚氯乙烯涂层两遍，水蒸汽渗透阻为 3866m².h.Pa/g，二者相差悬殊。若单独用聚酯膜虽然也可以，但阻隔性较差。其它塑料薄膜有的耐久性不好、造价高，如尼龙，有的塑料薄膜阻隔性差，且难以粘结，如聚乙烯薄膜。粘贴 (PET) 膜可用玻璃化温度较低的水溶性胶粘剂如聚丙烯酸酯乳液粘贴，或在聚丙烯酸酯乳液内加入水和少量硅灰 (即微硅粉) 粘贴，外部再涂刷胶粘剂，再刮腻子或刷涂料。

-在墙上粘贴塑料薄膜或塑料复合膜分为条带形粘贴和全面积粘贴两种形式：

1、防水防潮层上安装龙骨、石膏板形成空气间层时，可采用条带形粘贴，位于龙骨位置的防水防潮层应与室内保护层粘贴，这样将龙骨与室内保护层固定钉钉时，不会发生空气渗透。特别是粘贴 (PET//AL) 塑料复合膜时铝箔面向室内侧，铝箔可反射红外线，又进一步增加墙体节能保温效果。

2、不形成空气间层，在防水防潮层上直接刮腻子、刷涂料时，应全面积粘贴。聚酯 (PET) 膜是强极性材料，易于粘贴，防水防潮层接缝处应相互搭接封闭。

环境特别潮湿或雨水较多地区的建筑，可能还要在室外保护层上设置防水层或防水防潮层。

本实施方式提出用塑料薄膜、塑料复合膜作为防水防潮层的效果，要远远高于《民用建筑热工设计规范》GB50176 给出的隔汽层的效果。

本发明所述洞口为隔热断桥洞口，即是符合实施例一的门窗安装在洞口的芯层 3 上，或门窗安装在洞口芯层 3 上的耐碱网布 5-1 上的构造。

本发明所述洞口为有热桥洞口，即是符合实施例二的所述洞口芯层 3 上有水泥砂浆或细石混凝土抹灰层的洞口保护层 8-3，芯层 3 与洞口保护层 8-3 连接，门窗安装在洞口保护层 8-3 上，形成有热桥的洞口构造。

权 利 要 求 书

1、一种两侧有网抹灰的保温复合墙体，它包括建筑主体结构的承重构件(1)、芯层(3)、网状抗拉材料(5)、室内钢筋(6)、室外钢筋(7)、保护层(8)、洞口的门窗外侧保护层(8-1)、洞口的门窗内侧保护层(8-2)、支承悬挑梁或板(1-5)及内外拉接线(9)；所述建筑主体结构的承重构件(1)为梁、板、柱、承重墙；所述室外钢筋(7)包括室外竖向钢筋(7-1)、室外水平钢筋(7-2)；所述室内钢筋(6)包括室内垂直钢筋(6-1)、室内水平钢筋(6-2)；所述芯层(3)为高分子保温材料、矿物棉毡、植物秸秆、纸蜂窝板、保温砂浆或胶粉聚苯颗粒保温浆料，或为高分子保温板与水泥纤维板或硅钙板粘结的复合板，或为轻质砌体，或所述芯层(3)的室内侧有砌筑墙体(3-2)与芯层(3)粘结复合连接，成为与砌体复合的芯层(3)；所述网状抗拉材料(5)为耐碱网布(5-1)或金属网(5-2)或竹筋网(5-3)；所述洞口的门窗外侧保护层(8-1)、洞口的门窗内侧保护层(8-2)为具有保温作用的保护层，或为水泥砂浆或细石混凝土抹灰层，所述水泥砂浆或细石混凝土包括普通的水泥砂浆或细石混凝土，还包括改性的水泥砂浆或改性的细石混凝土；所述支承悬挑梁或板(1-5)为混凝土支承悬挑梁或板，支承悬挑梁或板(1-5)的内端与建筑主体结构的承重构件(1)固定；所述芯层(3)安装在建筑主体结构的承重构件(1)的梁、板与柱、承重墙形成的内框之间，在建筑主体结构的承重构件(1)的外侧面还有芯层(3)；在芯层(3)的室内外两侧有保护层(8)，保护层(8)与芯层(3)连接，或与砌体复合的芯层(3)的室内侧保护层(8)与砌筑墙体(3-2)粘结；位于窗间墙的室外竖向钢筋(7-1)上下端与支承悬挑梁或板(1-5)外端固定，位于窗台下室外竖向钢筋(7-1)的一端与支承悬挑梁或板(1-5)外端固定，另一端与窗口的室外水平钢筋(7-2)固定；位于窗间墙的室内垂直钢筋(6-1)的上下端与建筑主体结构的承重构件(1)的梁或板锚固；所述室外水平钢筋(7-2)有以下安装方式之一或同时有以下两种安装方式：1)、室外水平钢筋(7-2)位于室外门窗洞口上、下；2)、室外水平钢筋(7-2)位于门窗洞口以外部位墙体的室外竖向钢筋(7-1)之间；室外水平钢筋(7-2)两端与室外竖向钢筋(7-1)连接，或室外水平钢筋(7-2)两端与支承悬挑梁(1-5)固定；所述室内水平钢筋(6-2)两端与室内垂直钢筋(6-1)固定，或室内水平钢筋(6-2)与建筑主体结构的承重构件(1)的柱或墙固定；位于窗台下的室内垂直钢筋(6-1)的一端与建筑主体结构的承重构件(1)的梁或板锚固，另一端与窗口的室内水平钢筋(6-2)固定；室外钢筋(7)、室内钢筋(6)分别嵌埋在室外、室内保护层(8)内；所述内外拉接线(9)为不锈钢丝或塑料绳或化纤绳；所述内外拉接线(9)将室内钢筋(6)与室外钢筋(7)连接；或内外拉接线(9)内端锚固在建筑主体结构的承重构件(1)内，内外拉接线(9)外端与室外钢筋(7)连接；内外拉接线(9)可水平拉接或斜向交叉拉接；所述网状抗拉材料(5)的安装有以下方式：1)、网状抗拉材料(5)位于保护层(8)内潜埋，网状抗拉材料(5)与室外钢筋(7)、室内钢筋(6)连接；2)、用胶粘剂将耐碱网布(5-1)粘贴在保护层(8)表面；以上两种方式择一选用或同时选用；3)、或在前两种技术方案的基础上还将耐碱

网布(5-1)粘贴在门窗口的芯层3表面与两侧保护层8搭接连接;芯层(3)位于门窗洞口处不设有水泥砂浆或细石混凝土保护层;门窗安装在洞口的芯层(3)上,或门窗安装在洞口芯层(3)上的耐碱网布(5-1)上,形成洞口隔热断桥的一种两侧有网抹灰的保温复合墙体;在门窗的两侧分别有洞口的门窗外侧保护层(8-1)和洞口的门窗内侧保护层(8-2),洞口的门窗外侧保护层(8-1)和洞口的门窗内侧保护层(8-2)与门窗两侧留有的芯层(3)和室内外两侧保护层(8)粘结。

2、根据权利要求1所述的一种两侧有网抹灰的保温复合墙体,其特征在于,所述支承悬挑梁或板(1-5)为钢桁架悬挑梁,所述钢桁架悬挑梁有斜杆承受拉力;或还用水泥聚合物砂浆保护钢桁架悬挑梁免于腐蚀;所述洞口为隔热断桥洞口;或所述洞口芯层3上有水泥砂浆或细石混凝土抹灰层的洞口保护层(8-3),芯层3与洞口保护层(8-3)连接,门窗安装在洞口保护层(8-3)上,形成有热桥的洞口。

3、根据权利要求1或2所述的一种两侧有网抹灰的保温复合墙体,其特征在于,所述芯层(3)全部安装在建筑主体结构的承重构件(1)的外侧面,形成外挂式保温复合墙体;所述洞口为隔热断桥洞口;或所述洞口为有热桥的洞口。

4、根据权利要求1或2所述的一种两侧有网抹灰的保温复合墙体,其特征在于,它还包括锚固钢筋(2);所述锚固钢筋(2)位于室内垂直钢筋(6-1)之间,锚固钢筋(2)与建筑主体结构的承重构件(1)梁或板锚固;或锚固钢筋(2)还与建筑主体结构的承重构件(1)柱或墙锚固;所述锚固钢筋(2)仅一端与建筑主体结构的承重构件(1)锚固,锚固钢筋(2)另一端位于保护层(8)内,锚固钢筋(2)与网状抗拉材料(5)搭接连接。

5、根据权利要求3所述的一种两侧有网抹灰的保温复合墙体,其特征在于,它还包括锚固钢筋(2);所述锚固钢筋(2)位于室内垂直钢筋(6-1)之间,锚固钢筋(2)与建筑主体结构的承重构件(1)梁或板锚固;或锚固钢筋(2)还与建筑主体结构的承重构件(1)柱或墙锚固;所述锚固钢筋(2)仅一端与建筑主体结构的承重构件(1)锚固,锚固钢筋(2)另一端位于保护层(8)内,锚固钢筋(2)与网状抗拉材料(5)搭接连接。

6、根据权利要求1、2或5所述的一种两侧有网抹灰的保温复合墙体,其特征在于,所述室外钢筋(7)为并列的双钢筋,并列的室外竖向钢筋(7-1)与支承悬挑梁或板(1-5)锚固;或/和室内钢筋(6)为并列的双钢筋;在并列的室外钢筋(7)之间、并列的室内钢筋(6)之间,设置钢筋形成小桁架式构造或设置钢板或局部焊接块状型钢;所述洞口为隔热断桥洞口,或所述洞口为有热桥的洞口;形成一种有并列双钢筋的加强构造的两侧有网抹灰的保温复合墙体。

7、根据权利要求3所述的一种两侧有网抹灰的保温复合墙体,其特征在于,所述室外钢筋(7)为并列的双钢筋,并列的室外竖向钢筋(7-1)与支承悬挑梁或板(1-5)锚固,或/和室内钢筋(6)为并列的双钢筋;在并列的室外钢筋(7)之间、并列的室内钢筋(6)之间,设置钢筋形成小桁架式构造或设置钢板或局部焊接块状型钢;所述洞口为隔

热断桥洞口，或所述洞口为有热桥的洞口；形成一种有并列双钢筋的加强构造的两侧有网抹灰的保温复合墙体。

8、根据权利要求 1、2 或 5 所述的一种两侧有网抹灰的保温复合墙体，其特征在于，它还包括吊挂钢筋 (16)，及用弧形钢筋(17)替代洞口的室外水平钢筋(7-2)、替代室内水平钢筋(6-2)；吊挂钢筋(16)将弧形钢筋(17)吊挂，室外的吊挂钢筋(16)与室外水平钢筋(7-1)及与弧形钢筋(17)连接，或吊挂钢筋(16)与支承悬挑梁或板(1-5)外端的预埋钢筋、钢板或型钢焊接及与弧形钢筋(17)连接；室内侧吊挂钢筋(16)与建筑主体结构的承重构件(1)的梁、板连接及与室内侧弧形钢筋(17)连接，吊挂钢筋(16)斜向安装或垂直安装；室外侧弧形钢筋(17)两端与室外竖向钢筋(7-1)连接，室内侧弧形钢筋(17)两端与室内垂直钢筋(6-1)连接；弧形钢筋(17)为并列的弧形双钢筋，在并列的弧形钢筋(17)之间，设置钢筋形成小桁架式构造或设置钢板或局部焊接块状型钢，形成弧形门窗洞口；或在弧形钢筋(17)与相邻的室外水平钢筋(7-2)之间，设置钢筋形成小桁架式构造或设置钢板或局部焊接块状型钢，形成弧形门窗洞口；所述洞口为隔热断桥洞口，或所述洞口为有热桥洞口；形成一种弧形门窗洞口的、两侧有网抹灰的保温复合墙体。

9、根据权利要求 3 所述的一种两侧有网抹灰的保温复合墙体，其特征在于，它还包括吊挂钢筋 (16)，及用弧形钢筋(17)替代洞口的室外水平钢筋(7-2)、替代室内水平钢筋(6-2)；吊挂钢筋(16)将弧形钢筋(17)吊挂，室外的吊挂钢筋(16)与室外水平钢筋(7-1)及与弧形钢筋(17)连接，或吊挂钢筋(16)与支承悬挑梁或板(1-5)外端的预埋钢筋、钢板或型钢焊接及与弧形钢筋(17)连接；室内侧吊挂钢筋(16)与建筑主体结构的承重构件(1)的梁、板连接及与室内侧弧形钢筋(17)连接，吊挂钢筋(16)斜向安装或垂直安装；室外侧弧形钢筋(17)两端与室外竖向钢筋(7-1)连接，室内侧弧形钢筋(17)两端与室内垂直钢筋(6-1)连接；弧形钢筋(17)为并列的弧形双钢筋，在并列的弧形钢筋(17)之间，设置钢筋形成小桁架式构造或设置钢板或局部焊接块状型钢，形成弧形门窗洞口；或在弧形钢筋(17)与相邻的室外水平钢筋(7-2)之间，设置钢筋形成小桁架式构造或设置钢板或局部焊接块状型钢，形成弧形门窗洞口；所述洞口为隔热断桥洞口，或所述洞口为有热桥洞口；形成一种弧形门窗洞口的、两侧有网抹灰的保温复合墙体。

10、根据权利要求 1、2、5 或 7 所述的一种两侧有网抹灰的保温复合墙体，其特征在于，它还包括钢板带(70)，钢板带(70)与支承悬挑梁(1-5)连接，在钢板带(70)上焊接室外竖向钢筋(7-1)；与室外竖向钢筋(7-1)对应的室内侧有室内垂直钢筋(6-1)，室内垂直钢筋(6-1)与建筑主体结构的承重构件(1)的上下梁、板锚固；内外拉接线(9)将钢板带(70)上焊接的室外竖向钢筋(7-1)与室内垂直钢筋(6-1)拉接，所述内外拉接线(9)可水平拉接或斜向交叉拉接，所述内外拉接线(9)为不锈钢丝。

11、根据权利要求 1、2、5、7 或 9 所述的一种两侧有网抹灰的保温复合墙体，它还包括塑料胀钉(40)和连接线(14)，塑料胀钉(40)由外套管(40-1)和芯杆(40-2)，外套管(40-1)外端有圆盘帽(40-1-1)，芯杆(40-2)外端有杆头(40-2-2)；塑料胀钉(40)将芯层(3)

与建筑主体结构的承重构件(1)固定，或/和塑料胀钉(40)将芯层(3)与砌筑墙体(3-2)固定；其特征在于，塑料胀钉(40)的外套管(40-1)或芯杆(40-2)的外端用连接线(14)与室外钢筋(7)或/和室外网状抗拉材料(5)连接；或在塑料胀钉(40)与网状抗拉材料(5)之间安放小支架(1.9)，塑料胀钉(40)的外套管(40-1)或芯杆(40-2)的外端用连接线(14)与小支架(19)连接，连接线(14)与室外钢筋(7)或/和室外网状抗拉材料(5)连接；所述连接线(14)为金属线或塑料线或化纤线；所述洞口为隔热断桥洞口，或所述洞口为有热桥的洞口。

12、根据权利要求 1、2、5、7 或 9 所述的一种两侧有网抹灰的保温复合墙体，其特征在于，它还包括防水层或防水防潮层(15)，所述防水层或防水防潮层(15)包括防水层(15-1)、防水防潮层(15-2)，二者择一选用；所述防水层或防水防潮层(15)有以下四种安装方式择一选用：1)、防水层或防水防潮层(15)直接粘贴在洞口的芯层(3)上，或防水层或防水防潮层(15)将洞口的芯层(3)包裹；2)、在前述安装方式的基础上，还将耐碱网布(5-1)粘贴在防水层或防水防潮层(15)的表面；3)、耐碱网布(5-1)粘贴在洞口芯层(3)的表面，防水层或防水防潮层(15)粘贴在耐碱网布(5-1)的上面；4)、防水层或防水防潮层(15)粘贴在水泥砂浆或细石混凝土抹灰层的洞口保护层(8-3)上；所述防水层或防水防潮层(15)与室外保护层(8)搭接粘贴或还与室内保护层(8)搭接粘贴；所述防水防潮层(15-2)为高分子防水卷材或塑料薄膜、塑料复合膜；所述洞口为隔热断桥洞口，或所述洞口为有热桥的洞口；形成一种洞口设有防水层或防水防潮层的两侧有网抹灰的保温复合墙体。

13、根据权利要求 1、2、5、或 7 所述的一种两侧有网抹灰的保温复合墙体，其特征在于，在保护层 8 上设置防水防潮层(15-2)，所述防水防潮层(15-2)为塑料薄膜、塑料复合膜；所述防水防潮层(15-2)有以下安装方式：1)、防水防潮层(15-2)与室内保护层(8)粘结；2)、防水防潮层(15-2)与室外保护层(8)粘结；3)、防水防潮层(15-2)与室内及室外的保护层(8)粘结；所述洞口为隔热断桥洞口，或所述洞口为有热桥的洞口，形成一种墙体设有防水防潮层的两侧有网抹灰的保温复合墙体。

国际专利分类 2011年9月2日(2.09.201 1)

权利要求书

1、一种带有网板的保温复合墙体,它包括建筑主体结构承重构件(1)、芯层(3)、网片拉抹料(6)、室外钢筋(6)、室内钢筋(7)、保护层(8)、洞口的窗侧保护层(8-1)、洞口的窗侧保护层(8-2)、支撑悬挑梁或板(5)及拉杆接线(9);所述建筑主体结构承重构件(1)为梁板柱承重墙;所述室外钢筋(7)包括室外竖向钢筋(7-1)、室外水平钢筋(7-2);所述室内钢筋(6)包括室内垂直钢筋(6-1)、室内水平钢筋(6-2);所述芯层(3)为高分子保温材料、矿物棉毡、槽壳纤维、纤维板、保温浆或胶粉聚苯颗粒保温材料,或为高分子保温板与水泥纤维或玻璃纤维的复合板,或为砖砌体,或所述芯层(3)的窗侧有砂浆墙本(3-2)与芯层(3)粘复合连接成为与砌体复合的芯层(3);所述网片拉抹料(6)为耐碱网(6-1)或金属网(6-2)或纤维网(5-3);所述洞口的窗侧保护层(8-1)、洞口的窗侧保护层(8-2)为具有保温作用的保护层,或为水泥浆或石灰砂浆抹层,所述水泥浆或石灰砂浆包括普通的水泥浆或石灰砂浆,还包括性的水泥浆或性的细石灰砂浆;所述芯层(3)安装在建筑主体结构承重构件(1)的梁板柱承重构件的内侧之间,在建筑主体结构承重构件(1)的侧面有芯层(3)或芯层(3)全安装在建筑主体结构承重构件(1)的侧面,形成挂式保温复合墙体;在芯层(3)的室外侧有保护层(8),保护层(8)与芯层(3)连接,或砌体复合的芯层(3)的窗侧保护层(8)与砂浆墙本(3-2)连接;其特征在于,所述支撑悬挑梁或板(5)为钢架悬挑梁,所述钢架悬挑梁有斜杆受力,成不用水泥砂浆和钢筋架悬挑梁免开腐蚀;支撑悬挑梁或板(5)的内端与建筑主体结构承重构件(1)固定;位于窗间墙的室外竖向钢筋(7-1)一端,支撑悬挑梁或板(5)外端固定,位于窗台下室外竖向钢筋(7-1)的一端支撑悬挑梁或板(5)外端固定,另一端窗口的室外水平钢筋(7-2)固定,位于窗间墙的室内垂直钢筋(6-1)的上端与建筑主体结构承重构件(1)的梁或板锚固;所述室外水平钢筋(7-2)有以下安装方式之一或可有以下两种安装方式:1、室外水平钢筋(7-2)位于室外窗间墙上、下;2、室外水平钢筋(7-2)位于窗间墙外侧与窗侧的室外竖向钢筋(7-1)之间;室外水平钢筋(7-2)两端与室外竖向钢筋(7-1)连接,或室外水平钢筋(7-2)两端与支撑悬挑梁(5)固定;所述室内水平钢筋(6-2)两端与室内垂直钢筋(6-1)固定,或室内水平钢筋(6-2)与建筑主体结构承重构件(1)的墙体锚固;位于窗台下的室内垂直钢筋(6-1)的一端与建筑主体结构承重构件(1)的梁或板锚固,另一端窗口的室内水平钢筋(6-2)固定;室外钢筋(6)、室内钢筋(7)分别埋在室外、室内保护层(8)内;所述拉杆接线(9)为钢丝绳或塑料绳或纤维绳;所述拉杆接线(9)将室外钢筋(6)与室内钢筋(7)连接;或拉杆接线(9)内端锚固在建筑主体结构承重构件(1)内,内拉杆接线(9)外端与室内钢筋(7)连接;或拉杆接线(9)还穿室外网片拉抹料(6)相互连接;或拉杆接线(9)将一侧的钢筋与另一侧的网片拉抹料(6)相互连接;或内

外拉接线(9)将建筑主体结构(1)与另一侧的网状抗拉材料(5)相互拉接；内外拉接线(9)可水平拉接或斜向交叉拉接；所述网状抗拉材料(5)的安装有以下方式：1)、网状抗拉材料(5)位于保护层(8)内预埋，网状抗拉材料(5)与室外钢筋(7)、室内钢筋(6)连接；2)、用胶粘剂将耐碱网布(5-1)粘贴在保护层(8)表面；以上两种方式择一选用或同时选用；3)、或在前两种技术方案的基础上还将耐碱网布(5-1)粘贴在门窗口的芯层(3)表面与两侧保护层(8)搭接连接；芯层(3)位于门窗洞口处不设有水泥砂浆或细石混凝土保护层，门窗安装在洞口的芯层(3)上，或门窗安装在洞口芯层(3)上的耐碱网布(5-1)上，形成洞口隔热断桥的一种两侧有网抹灰的保温复合墙体；在门窗的两侧分别有洞口的门窗外侧保护层(8-1)和洞口的门窗内侧保护层(8-2)，洞口的门窗外侧保护层(8-1)和洞口的门窗内侧保护层(8-2)与门窗两侧留有的芯层(3)和室内外两侧保护层(8)粘结；或所述洞口芯层(3)上有水泥砂浆或细石混凝土抹灰层的洞口保护层(8-3)，芯层(3)与洞口保护层(8-3)连接，门窗安装在洞口保护层(8-3)上，形成有热桥的洞口。

2、根据权利要求1所述的一种两侧有网抹灰的保温复合墙体，其特征在于，它还包括锚固钢筋(2)；所述锚固钢筋(2)位于室内垂直钢筋(6-1)之间，锚固钢筋(2)与建筑主体结构的承重构件(1)梁或板锚固；或锚固钢筋(2)还与建筑主体结构的承重构件(1)柱或墙锚固；所述锚固钢筋(2)仅一端与建筑主体结构的承重构件(1)锚固，锚固钢筋(2)另一端位于保护层(8)内，锚固钢筋(2)与网状抗拉材料(5)搭接连接。

3、根据权利要求1或2所述的一种两侧有网抹灰的保温复合墙体，其特征在于，所述室外钢筋(7)为并列的双钢筋，并列的室外竖向钢筋(7-1)与支承悬挑梁或板(1-5)锚固；或和室内钢筋(6)为并列的双钢筋；在并列的室外钢筋(7)之间、并列的室内钢筋(6)之间，设置钢筋形成小桁架式构造或设置钢板或局部焊接块状型钢，形成一种有并列双钢筋的加强构造的两侧有网抹灰的保温复合墙体。

4、根据权利要求1或2所述的一种两侧有网抹灰的保温复合墙体，其特征在于，它还包括吊挂钢筋(16)，及用弧形钢筋(17)替代洞口的室外水平钢筋(7-2)、替代室内水平钢筋(6-2)；吊挂钢筋(16)将弧形钢筋(17)吊挂，室外的吊挂钢筋(16)与室外水平钢筋(7-1)及与弧形钢筋(17)连接，或吊挂钢筋(16)与支承悬挑梁或板(1-5)外端的预埋钢筋、钢板或型钢焊接及与弧形钢筋(17)连接；室内侧吊挂钢筋(16)与建筑主体结构的承重构件(1)的梁、板连接及与室内侧弧形钢筋(17)连接，吊挂钢筋(16)斜向安装或垂直安装；室外侧弧形钢筋(17)两端与室外竖向钢筋(7-1)连接，室内侧弧形钢筋(17)两端与室内垂直钢筋(6-1)连接；弧形钢筋(17)为并列的弧形双钢筋，在并列的弧形钢筋(17)之间，设置钢筋形成小桁架式构造或设置钢板或局部焊接块状型钢，形成弧形门窗洞口；或在弧形钢筋(17)与相邻的室外水平钢筋(7-2)之间，设置钢筋形成小桁架式构造或设置钢板或局部焊接块状型钢；形成一种弧形门窗洞口的、两侧有网抹灰的保温复合墙体。

5、根据权利要求3所述的一种两侧有网抹灰的保温复合墙体，其特征在于，它

还包括吊挂钢筋 (16), 及用弧形钢筋(17) 替代洞口的室外水平钢筋(7-2)、替代室内水平钢筋(6-2); 吊挂钢筋(16) 将弧形钢筋(17) 吊挂, 室外的吊挂钢筋(16) 与室外水平钢筋(7-1)及与弧形钢筋(17) 连接, 或吊挂钢筋(16) 与支承悬挑梁或板(1-5) 外端的预埋钢筋、钢板或型钢焊接及与弧形钢筋(17)连接;室内侧吊挂钢筋(16)与建筑主体结构的承重构件(1)的梁、板连接及与室内侧弧形钢筋(17)连接, 吊挂钢筋(16)斜向安装或垂直安装; 外侧弧形钢筋(17) 两端与室外竖向钢筋(7-1) 连接, 室内侧弧形钢筋(17) 两端与室内垂直钢筋(6-1) 连接; 弧形钢筋(17) 为并列的弧形双钢筋, 在并列的弧形钢筋(17) 之间, 设置钢筋形成小桁架式构造或设置钢板或局部焊接块状型钢, 形成弧形门窗洞口; 或在弧形钢筋(17) 与相邻的室外水平钢筋(7-2) 之间, 设置钢筋形成小桁架式构造或设置钢板或局部焊接块状型钢; 形成一种弧承门窗洞口的、两侧有网抹灰的保温复合墙体。

6、根据权利要求 1、2 或 5 所述的一种两侧有网抹灰的保温复合墙体, 其特征在于, 它还包括钢板带(70), 钢板带(70) 与支承悬挑梁(1-5) 连接, 在钢板带(70) 上焊接室外竖向钢筋(7-1); 与室外竖向钢筋(7-1) 对应的室内侧有室内垂直钢筋(6-1), 室内垂直钢筋(6-1) 与建筑主体结构的承重构件(1) 的上下梁、板锚固; 内外拉接线(9) 将钢板带(70) 上焊接的室外竖向钢筋(7-1) 与室内垂直钢筋(6-1) 拉接, 所述内外拉接线(9) 可水平拉接或斜向交叉拉接, 所述内外拉接线(9) 为不锈钢丝。

7、根据权利要求 4 或所述的一种两侧有网抹灰的保温复合墙体, 其特征在于, 它还包括钢板带(70), 钢板带(70) 与支承悬挑梁(1-5) 连接, 在钢板带(70) 上焊接室外竖向钢筋(7-1); 与室外竖向钢筋(7-1) 对应的室内侧有室内垂直钢筋(6-1), 室内垂直钢筋(6-1)、建筑主体结构的承重构件(1) 的上下梁、板锚固; 内外拉接线(9) 将钢板带(70) 上焊接的室外竖向钢筋(7-1) 与室内垂直钢筋(6-1) 拉接, 所述内外拉接线(9) 可水平拉接或斜向交叉拉接, 所述内外拉接线(9) 为不锈钢丝。

8、根据权利要求 1、2、5 或 7 所述的一种两侧有网抹灰的保温复合墙体, 其特征在于, 它还包括塑料胀钉(40) 和连接线(14), 塑料胀钉(40) 的外套管(40-1) 和芯杆(40-2), 外套管(40-1) 外端有圆盘帽(40-1-1), 芯杆(40-2) 外端有杆头(40-2-2); 塑料胀钉(40) 将芯层(3) 与建筑主体结构的承重构件(1) 固定, 或/和塑料胀钉(40) 将芯层(3) 与砌筑墙体(3-2) 固定; 其特征在于, 塑料胀钉(40) 的外套管(40-1) 或芯杆(40-2) 的外端用连接线(14) 与室外钢筋(7) 或/和室外网状抗拉材料(5) 连接; 或在塑料胀钉(40) 与网状抗拉材料(5) 之间安放小支架(19), 塑料胀钉(40) 的外套管(40-1) 或芯杆(40-2) 的外端用连接线(14) 与小支架(19) 连接, 连接线(14) 与室外钢筋(7) 或/和室外网状抗拉材料(5) 连接; 所述连接线(14) 为金属线或塑料线或化纤线。

9、根据权利要求 3 所述的一种两侧有网抹灰的保温复合墙体, 其特征在于, 它还包括塑料胀钉(40) 和连接线(14), 塑料胀钉(40) 的外套管(40-1) 和芯杆(40-2), 外套管(40-1) 外端有圆盘帽(40-1-1), 芯杆(40-2) 外端有杆头(40-2-2); 塑料胀钉(40) 将芯层(3)

与建筑主体结构的承重构件(1)固定,或/和塑料胀钉(40)将芯层(3)与砌筑墙体(3-2)固定;其特征在于,塑料胀钉(40)的外套管(40-1)或芯杆(40-2)的外端用连接线(14)与室外钢筋(7)或/和室外网状抗拉材料(5)连接;或在塑料胀钉(40)与网状抗拉材料(5)之间安放小支架(19),塑料胀钉(40)的外套管(40-1)或芯杆(40-2)的外端用连接线(14)与小支架(19)连接,连接线(14)与室外钢筋(7)或/和室外网状抗拉材料(5)连接;所述连接线(14)为金属线或塑料线或化纤线。

10、根据权利要求4所述的一种两侧有网抹灰的保温复合墙体,其特征在于,它还包括塑料胀钉(40)和连接线(14),塑料胀钉(40)由外套管(40-1)和芯杆(40-2),外套管(40-1)外端有圆盘帽(40-1-1),芯杆(40-2)外端有杆头(40-2-2);塑料胀钉(40)将芯层(3)与建筑主体结构的承重构件(1)固定,或/和塑料胀钉(40)将芯层(3)与砌筑墙体(3-2)固定;其特征在于,塑料胀钉(40)的外套管(40-1)或芯杆(40-2)的外端用连接线(14)与室外钢筋(7)或/和室外网状抗拉材料(5)连接;或在塑料胀钉(40)与网状抗拉材料(5)之间安放小支架(19),塑料胀钉(40)的外套管(40-1)或芯杆(40-2)的外端用连接线(14)与小支架(19)连接,连接线(14)与室外钢筋(7)或/和室外网状抗拉材料(5)连接;所述连接线(14)为金属线或塑料线或化纤线。

11、根据权利要求6所述的一种两侧有网抹灰的保温复合墙体,其特征在于,它还包括塑料胀钉(40)和连接线(14),塑料胀钉(40)由外套管(40-1)和芯杆(40-2),外套管(40-1)外端有圆盘帽(40-1-1),芯杆(40-2)外端有杆头(40-2-2);塑料胀钉(40)将芯层(3)与建筑主体结构的承重构件(1)固定,或/和塑料胀钉(40)将芯层(3)与砌筑墙体(3-2)固定;其特征在于,塑料胀钉(40)的外套管(40-1)或芯杆(40-2)的外端用连接线(14)与室外钢筋(7)或/和室外网状抗拉材料(5)连接;或在塑料胀钉(40)与网状抗拉材料(5)之间安放小支架(19),塑料胀钉(40)的外套管(40-1)或芯杆(40-2)的外端用连接线(14)与小支架(19)连接,连接线(14)与室外钢筋(7)或/和室外网状抗拉材料(5)连接;所述连接线(14)为金属线或塑料线或化纤线。

12、根据权利要求1、2、5、7或9所述的一种两侧有网抹灰的保温复合墙体,其特征在于,它还包括防水层或防水防潮层(15),所述防水层或防水防潮层(15)包括防水层(15-1)、防水防潮层(15-2),二者择一选用;所述防水层或防水防潮层(15)有以下四种安装方式择一选用:1)、防水层或防水防潮层(15)直接粘贴在洞口的芯层(3)上,成防水层或防水防潮层(15)将洞口的芯层(3)包裹;2)、在前述安装方式的基础上,还将耐碱网布(5-1)粘贴在防水层或防水防潮层(15)的表面;3)、耐碱网布(5-1)粘贴在洞口芯层(3)的表面,防水层或防水防潮层(15)粘贴在耐碱网布(5-1)的上面;4)、防水层或防水防潮层(15)粘贴在水泥砂浆或细石混凝土抹灰层的洞口保护层(8-3)上;所述防水层或防水防潮层(15)与室外保护层(8)搭接粘贴或还与室内保护层(8)搭接粘贴;所述防水防潮层(15-2)为高分子防水卷材或塑料薄膜、塑料复合膜;形成一种洞口设有防

水层或防水防潮层的两侧有网抹灰的保温复合墙体。

13、根据权利要求 1、2、5、7 或 9 所述的一种两侧有网抹灰的保温复合墙体，其特征在于，在保护层(8)上设置防水防潮层(15-2)，所述防水防潮层(15-2)为塑料薄膜、塑料复合膜；所述防水防潮层(15-2)有以下安装方式：1)、防水防潮层(15-2)与室内保护层(8)粘结；2)、防水防潮层(15-2)与室外保护层(8)粘结；3)、防水防潮层(15-2)与室内及室外的保护层(8)粘结；所述洞口为隔热断桥洞口，或所述洞口为有热桥的洞口，形成一种墙体设有防水防潮层的两侧有网抹灰的保温复合墙体。

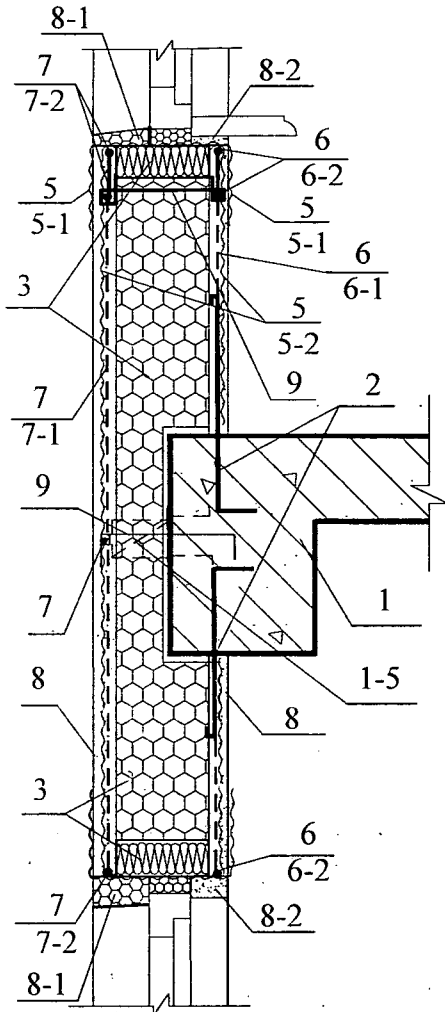


图1

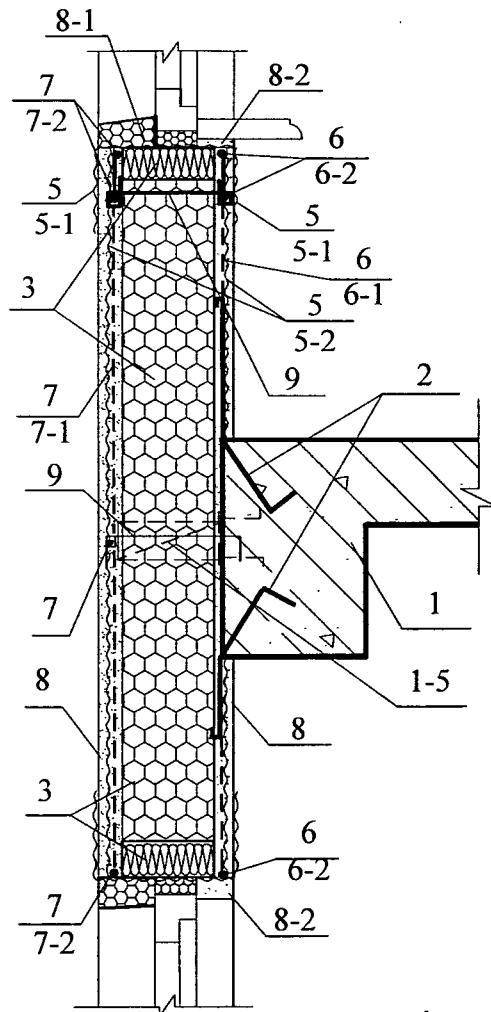


图3

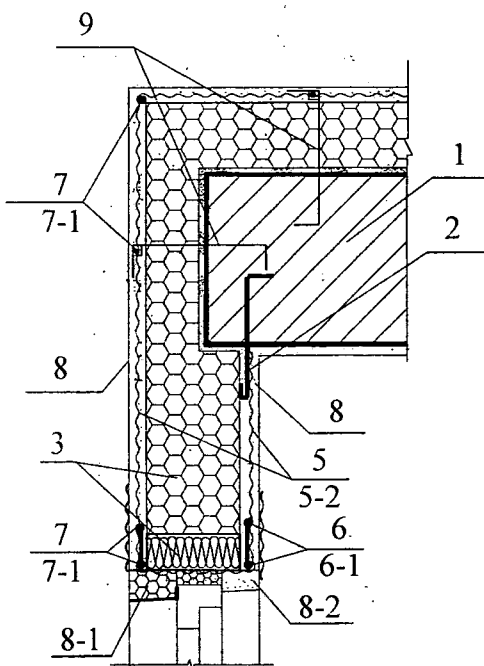


图2

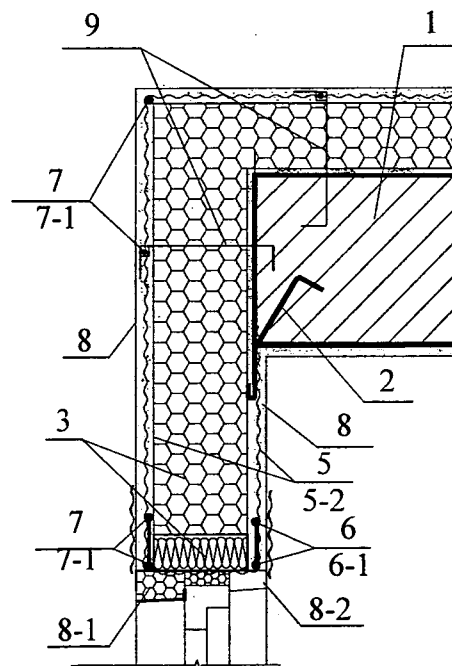


图4

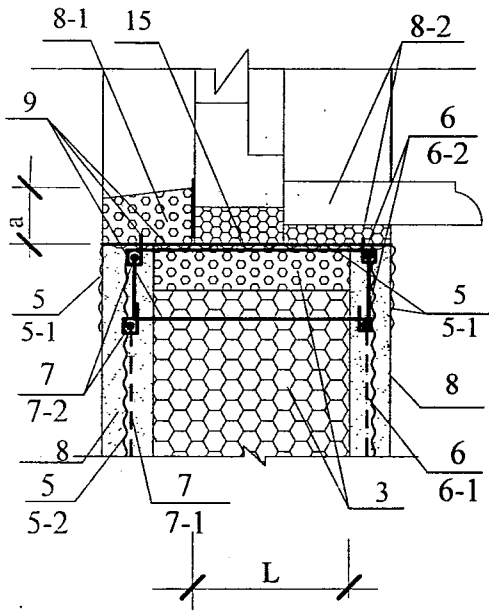


图5

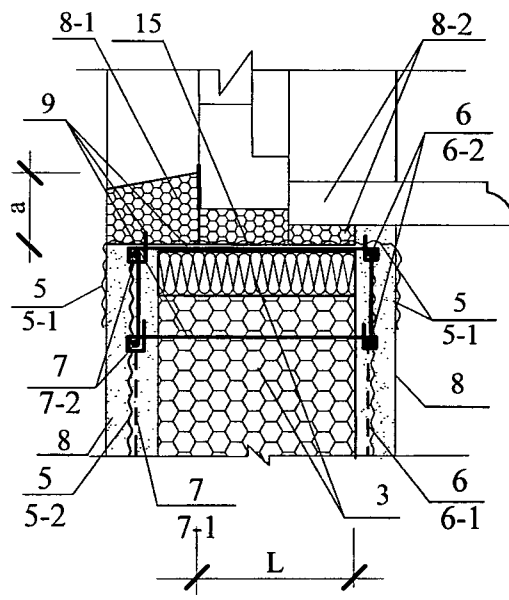


图6

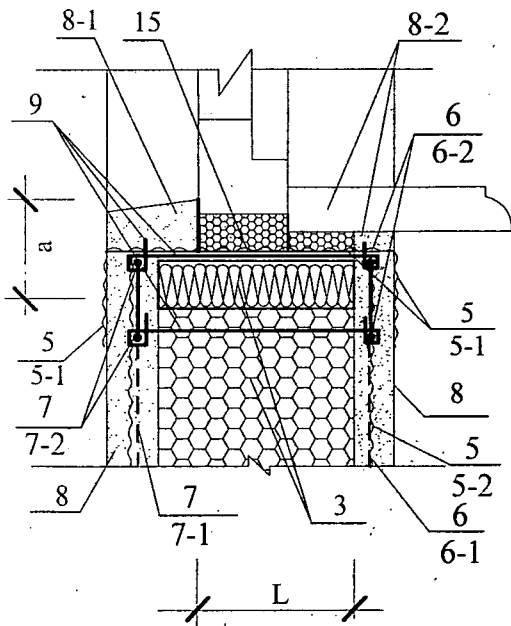


图7

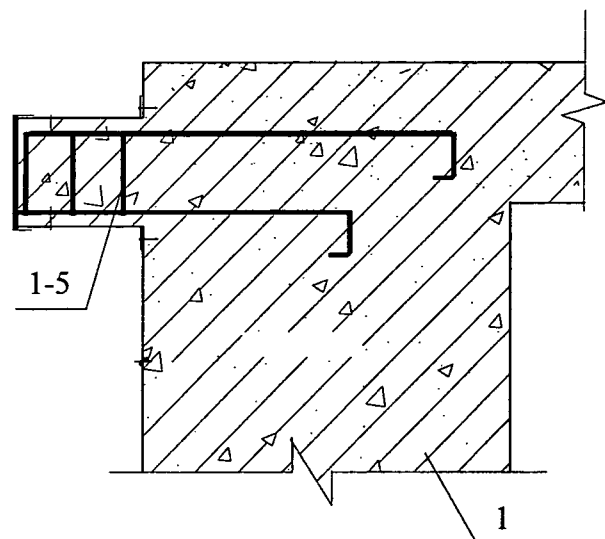


图8

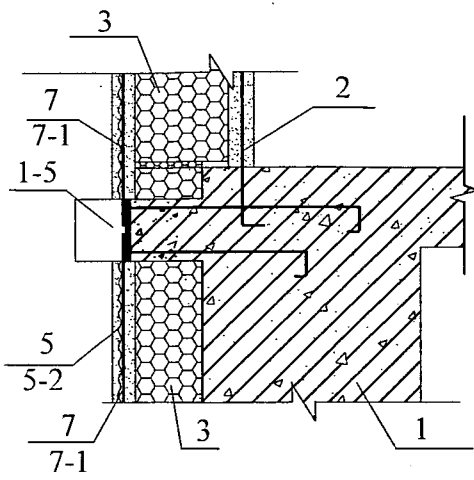


图9

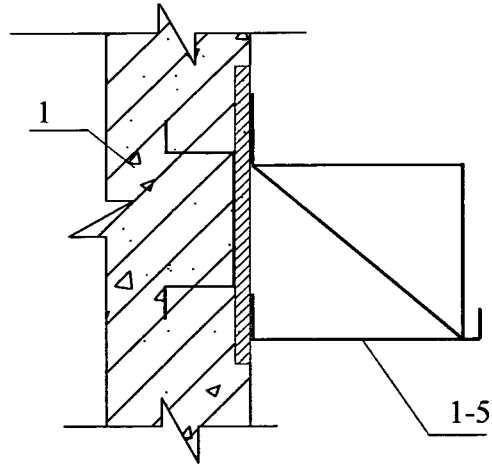


图10

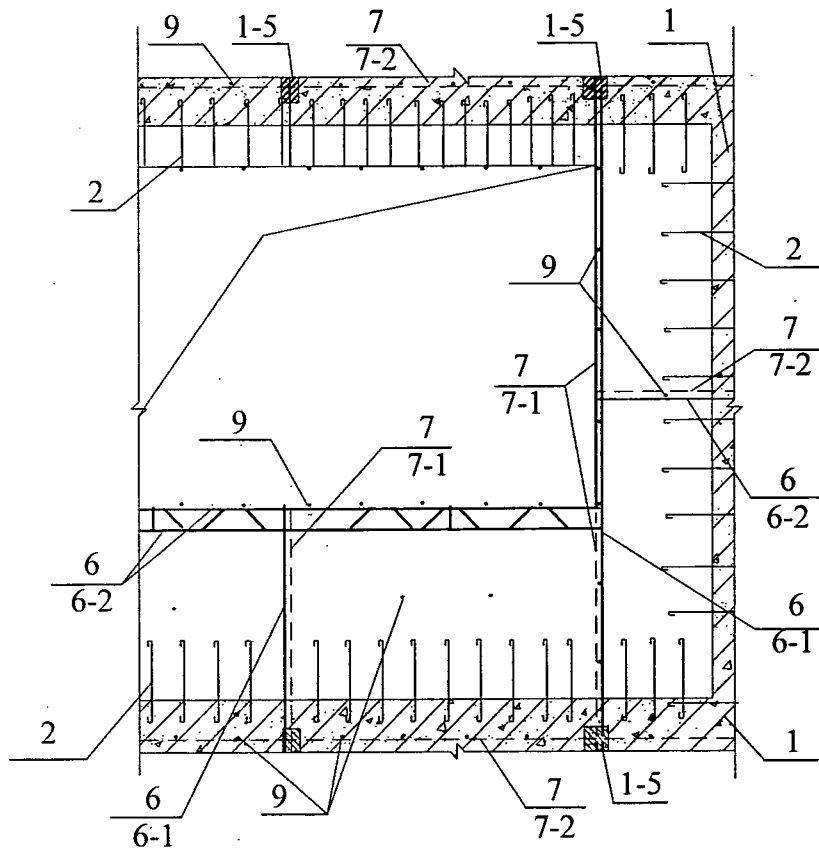


图11

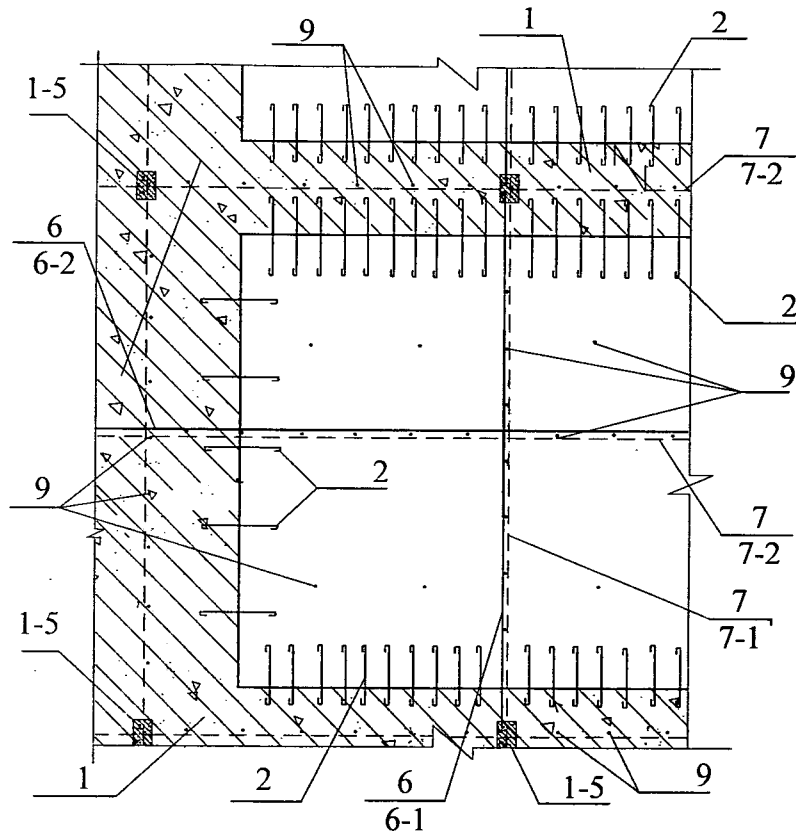


图12

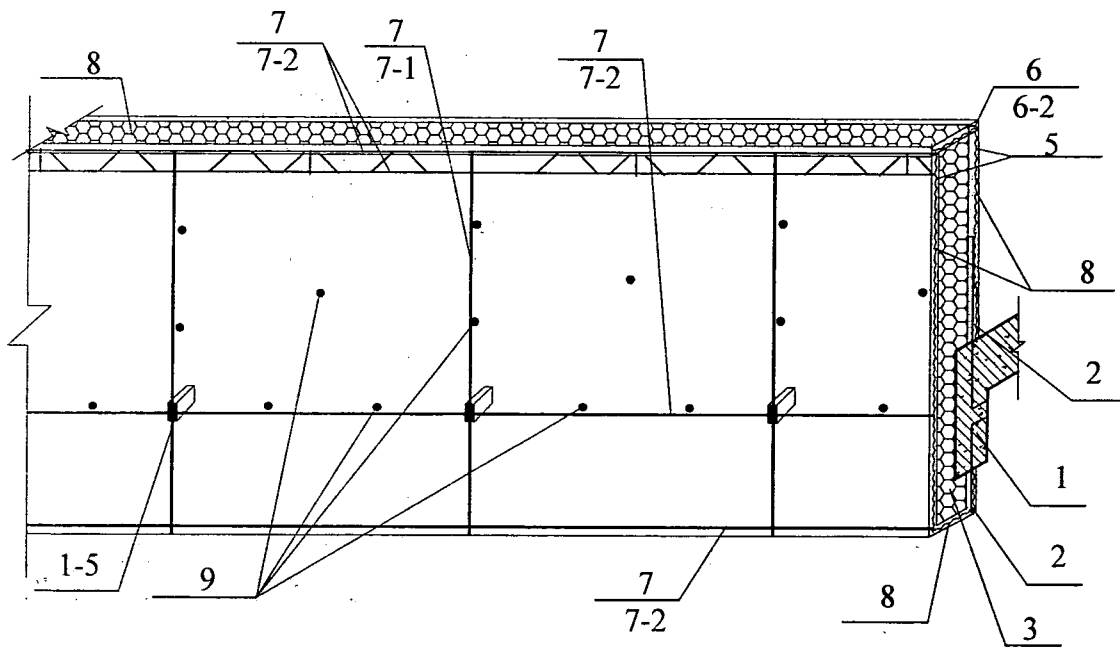


图13

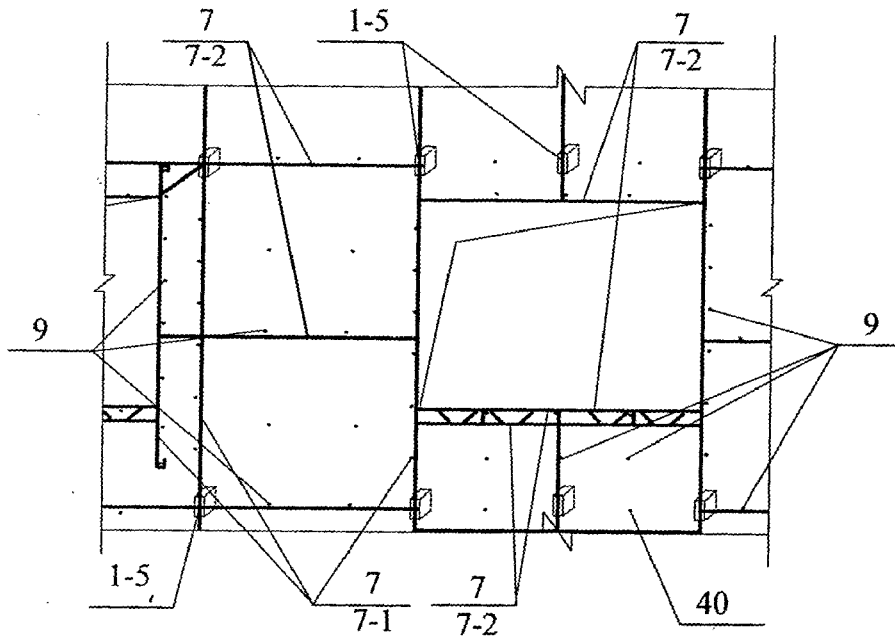


图14

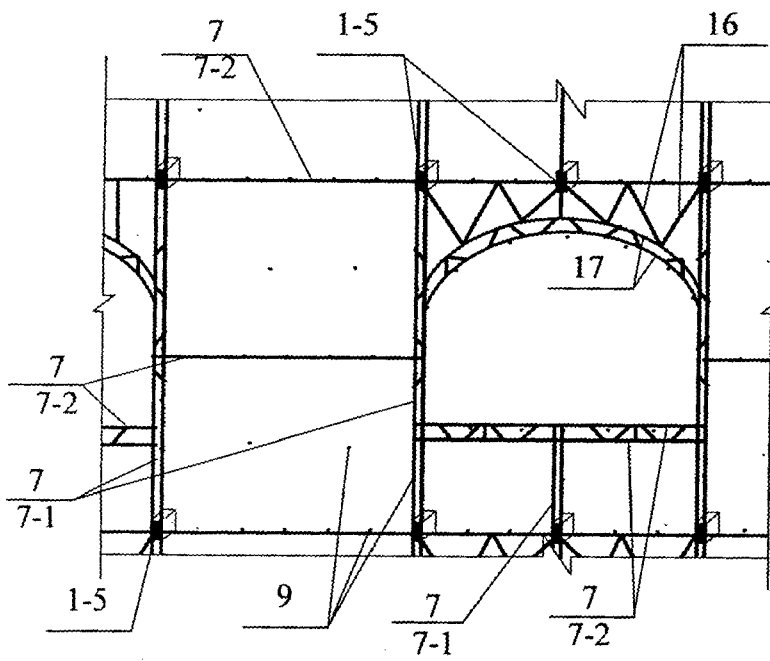


图15

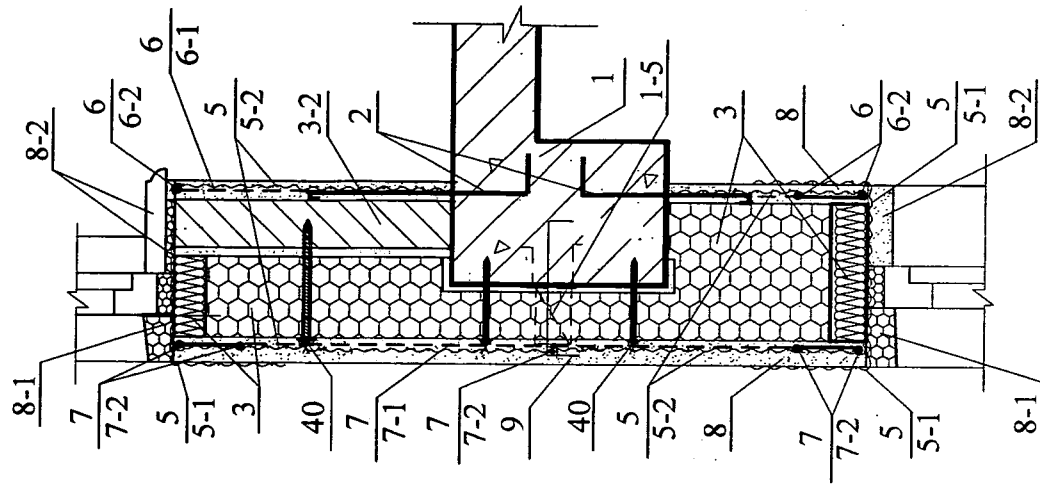


图18

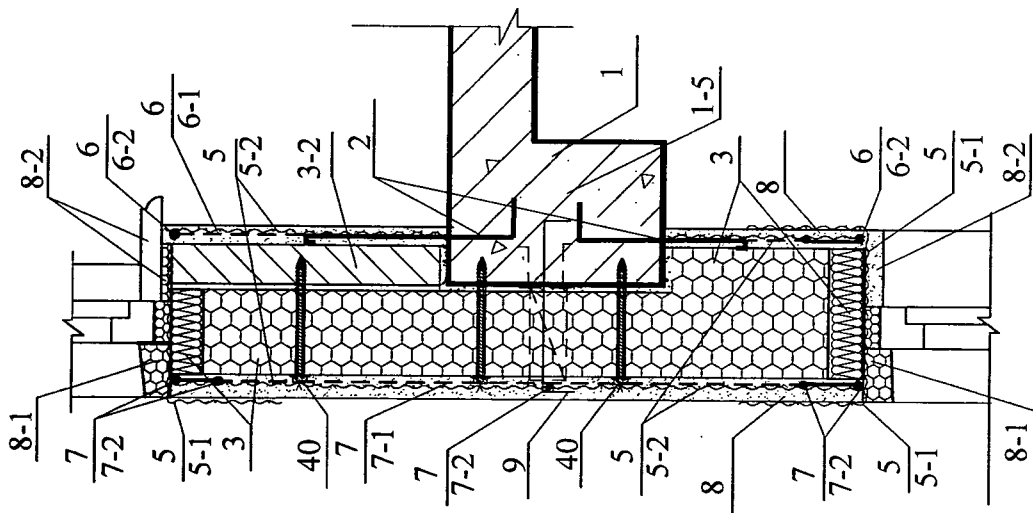


图17

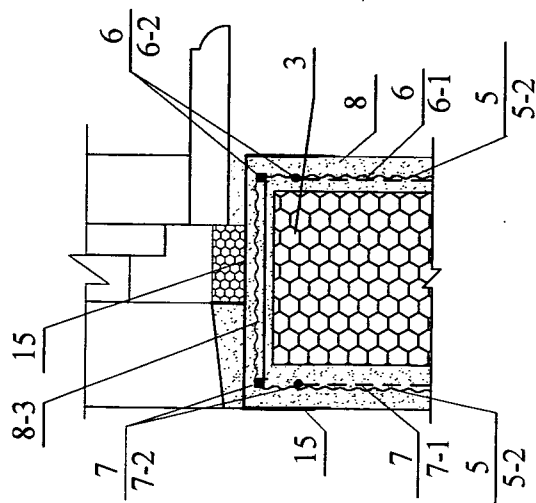


图16

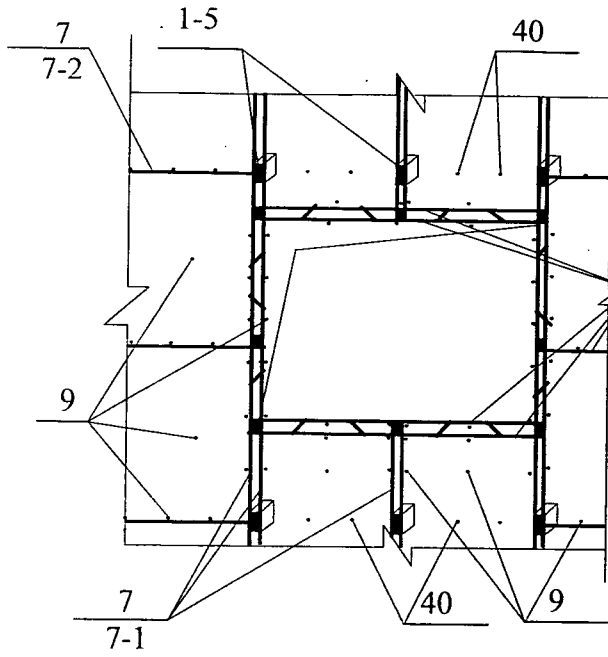


图19

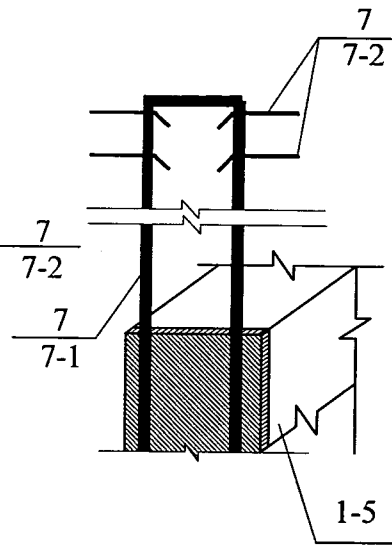


图20

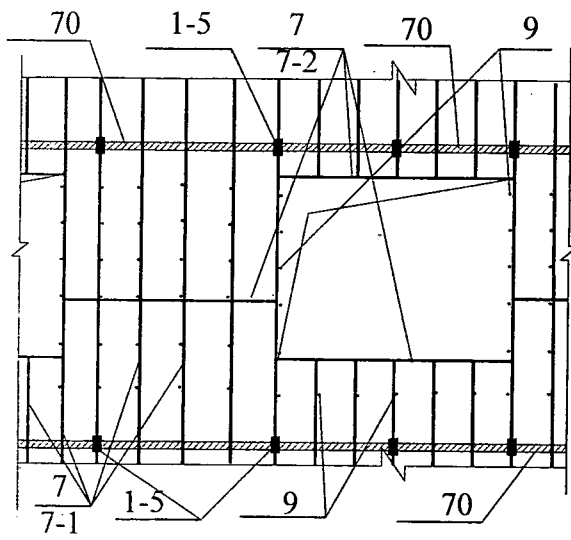


图21

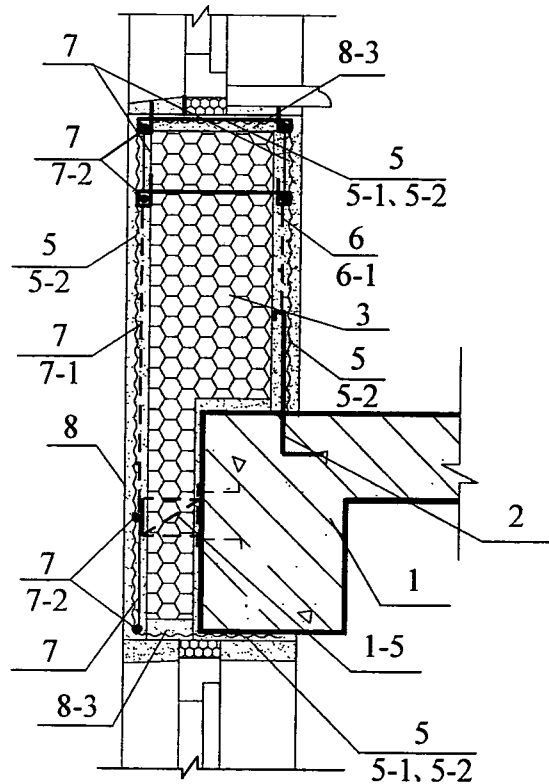


图22

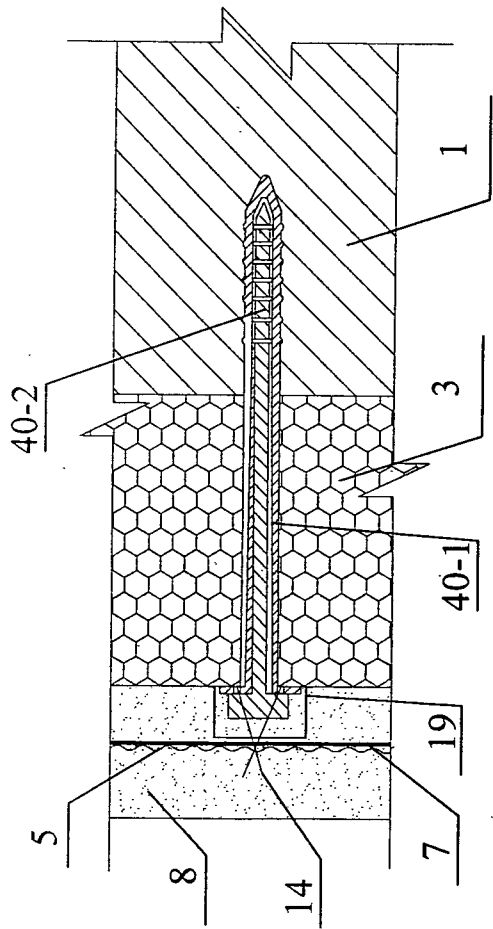


图23

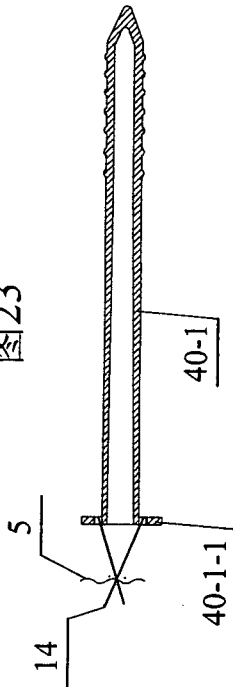


图24

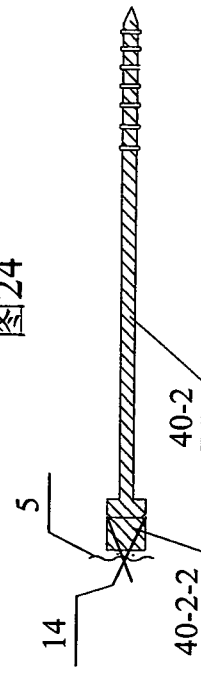


图25

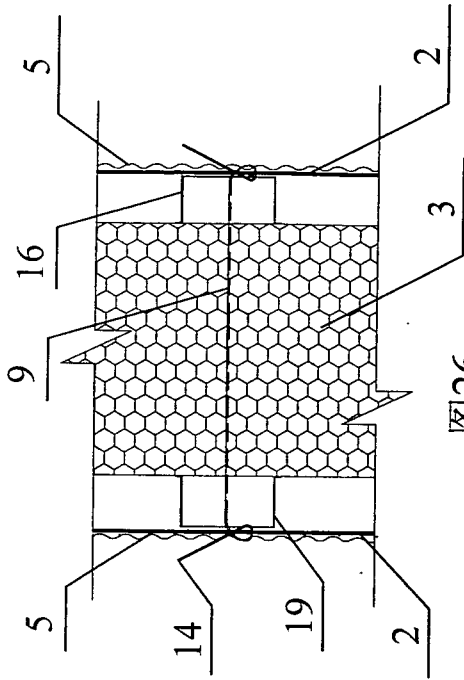


图26

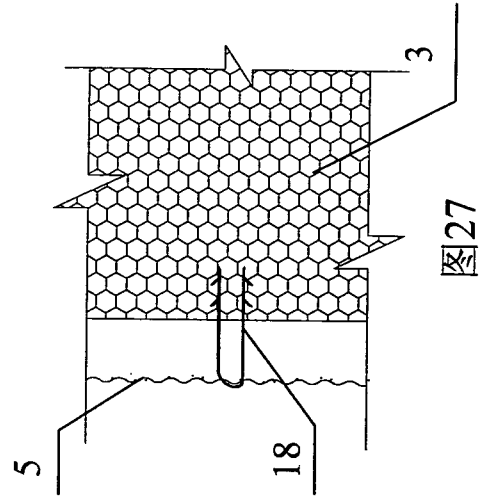


图27

INTERNATIONAL SEARCH REPORT

International application No.

PCT/CN2011/000380

A. CLASSIFICATION OF SUBJECT MATTER

See extra sheet

According to International Patent Classification (IPC) or to both national classification and IPC

B. FIELDS SEARCHED

Minimum documentation searched (classification system followed by classification symbols)

PC: E04B2, E04B1

Documentation searched other than minimum documentation to the extent that such documents are included in the fields searched

Electronic data base consulted during the international search (name of data base and, where practicable, search terms used)

CNPAT,CNKI,WPI,EP D C:isolate,adiabatic,preservation,net,mesh,web,heat,outdoor,indoor,protective,layer,opening

C. DOCUMENTS CONSIDERED TO BE RELEVANT

Category: *	Citation of document, with indication, where appropriate, of the relevant passages	Relevant to claim No.
PY	CN101 936046A(WU,Shuhuan),05 Jan.201 1(05.01 .201 1), paragraphs 57-65,67,68,77,80,82,84,85 and figs. 1-9,13,15,19,20	1- 13
Y	CN101 509283A(WU,Shuhuan),1 9 Aug.2009(1 9.08.2009),page 3, lines 1-3 and fig. 1	1- 13
Y	CN101 446 109A(WU,Shuhuan),03 Jun.2009(03 .06.2009),page 5, lines 18-21 and fig. 2	11
A	CN101 168977A(WU,Shuhuan),30 Apr.2008(30.04.2008), the whole document	1- 13
A	CN101 570981A(WU,Shuhuan),04 Nov.2009(04 .11.2009), the whole document	1- 13
A	CN201 377 128Y(GAQ,Ping) ,06 Jan.2010(06.01 .2010) ,the whole document	1- 13

 Further documents are listed in the continuation of Box C. See patent family annex.

* Special categories of cited documents:

"A" document defining the general state of the art which is not considered to be of particular relevance

"E" earlier application or patent but published on or after the international filing date

"L" document which may throw doubts on priority claim (S) or which is cited to establish the publication date of another citation or other special reason (as specified)

"O" document referring to an oral disclosure, use, exhibition or other means

"P" document published prior to the international filing date but later than the priority date claimed

"T" later document published after the international filing date or priority date and not in conflict with the application but cited to understand the principle or theory underlying the invention

"X" document of particular relevance; the claimed invention cannot be considered novel or cannot be considered to involve an inventive step when the document is taken alone

"Y" document of particular relevance; the claimed invention cannot be considered to involve an inventive step when the document is combined with one or more other such documents, such combination being obvious to a person skilled in the art

"&" document member of the same patent family

Date of the actual completion of the international search
31 May 201 1(3 1.05.201 1)Date of mailing of the international search report
23 Jun. 2011 (23.06.2011)Name and mailing address of the ISA/CN
The State Intellectual Property Office, the P.R.China
6 Xitucheng Rd., Jimen Bridge, Haidian District, Beijing, China
100088
Facsimile No. 86-10-62019451Authorized officer
WAN, Renhui
Telephone No. (86-10)62085504

INTERNATIONAL SEARCH REPORT
Information on patent family members

International application No.

PCT/CN20 11/000380

Patent Documents referred in the Report	Publication Date	Patent Family	Publication Date
CN101 936046A	05.01 .201 1	None	
CNI 0 1509283 A	19.08.2009	WO2010105496A	23 .09.2010
		CN101 914961A	15. 12.2010
CN101446109A	03 .06.2009	WO2010081278A	22.07.2010
		CN101 570981A	04. 11.2009
CN101 168977A	30.04.2008	WO2009012660A	29.01 .2009
CN101 570981A	04.1 1.2009	WO2010081278A	22.07.2010
		CN101446109A	03 .06.2009
CN20 1377 128Y	06.01 .2010	None	

INTERNATIONAL SEARCH REPORT

International application No.

PCT/CN20 11/000380

A. CLASSIFICATION OF SUBJECT MATTER

E04B2/56 (2006.01) i

E04B1/76 (2006.01) i

E04B1/64 (2006.01) n

<p>A. 主题的分类</p> <p style="text-align: center;">参见附加页</p> <p>按照国际专利分类(IPC) 或者同时按照国家分类和 IPC 两种分类</p>																																	
<p>B. 检索领域</p> <p>检索的最低限度文献(标明分类系统和分类号)</p> <p>IPC: E04B2, E04B1</p> <p>包含在检索领域中的除最低限度文献以外的检索文献</p> <p>在国际检索时查阅的电子数据库(数据库的名称, 和使用的检索词 (如使用))</p> <p>CNPAT,CNKI,WPI,EPODOC: 保温, 水泥, 砂浆, 混凝土, 网, 墙体, 芯层, 断桥, 耐碱网, 洞口, 窗口, isolate,adiabatic,preservation,net,mesh,web,heat,outdoor,indoor,protective,layer,opening</p>																																	
<p>C. 相关文件</p> <table border="1"> <thead> <tr> <th>类 型*</th> <th>引用文件, 必要时, 指明相关段落</th> <th>相关的权利要求</th> </tr> </thead> <tbody> <tr> <td>PY</td> <td>CN101936046A (吴淑环), 05.1月2011 (05.01.2011), 说明书第57-65段、67、68、77、80、82、84、85段及图1—9、13、15、19、20</td> <td>1- 13</td> </tr> <tr> <td>Y</td> <td>CN101509283A (吴淑环), 19.8月2009 (19.08.2009), 说明书第3页第1-3行及图1</td> <td>1- 13</td> </tr> <tr> <td>Y</td> <td>CN101446109A (吴淑环), 03.6月2009 (03.06.2009), 说明书第5页第18-21行及图2</td> <td>11</td> </tr> <tr> <td>A</td> <td>CN101 168977 A (吴淑环), 30.4月2008 (30.04.2008), 说明书全文</td> <td>1- 13</td> </tr> <tr> <td>A</td> <td>CN101570981A (吴淑环), 04.11月2009 (04.11.2009), 说明书全文</td> <td>1- 13</td> </tr> <tr> <td>A</td> <td>CN201377128Y (高平), 06.1月2010 (06.01.2010), 说明书全文</td> <td>1- 13</td> </tr> </tbody> </table> <p><input type="checkbox"/> 其余文件在C栏的续页中列出。 <input type="checkbox"/> 因 见同族专利附件。</p> <p>* 引用文件的具体类型:</p> <table border="0"> <tr> <td>"A" 认为不特别相关的表示了现有技术一般状态的文件</td> <td>"T" 在申请日或优先权日之后公布, 与申请不相抵触, 但为了理解发明之理论或原理的在后文件</td> </tr> <tr> <td>"E" 在国际申请日的3/4之后公布的在先申请或专利</td> <td>"X" 特别相关的文件, 单独考虑该文件, 认定要求保护的发明不是新颖的或不具有创造性</td> </tr> <tr> <td>"L" 可能对优先权要求构成怀疑的文件, 或为确定另一篇引用文件的公布日而引用的或者因其他特殊理由而引用的文件 (如具体说明的)</td> <td>"Y" 特别相关的文件, 当该文件与另一篇或者多篇该类文件结合并且这种结合对于本领域技术人员为显而易见时, 要求保护的发明不具有创造性</td> </tr> <tr> <td>"O" 涉及口头公开、使用、展览或其他方式公开的文件</td> <td>"&" 同族专利的文件</td> </tr> <tr> <td>"P" 公布日先于国际申请日但迟于所要求的优先权日的文件</td> <td></td> </tr> </table>			类 型*	引用文件, 必要时, 指明相关段落	相关的权利要求	PY	CN101936046A (吴淑环), 05.1月2011 (05.01.2011), 说明书第57-65段、67、68、77、80、82、84、85段及图1—9、13、15、19、20	1- 13	Y	CN101509283A (吴淑环), 19.8月2009 (19.08.2009), 说明书第3页第1-3行及图1	1- 13	Y	CN101446109A (吴淑环), 03.6月2009 (03.06.2009), 说明书第5页第18-21行及图2	11	A	CN101 168977 A (吴淑环), 30.4月2008 (30.04.2008), 说明书全文	1- 13	A	CN101570981A (吴淑环), 04.11月2009 (04.11.2009), 说明书全文	1- 13	A	CN201377128Y (高平), 06.1月2010 (06.01.2010), 说明书全文	1- 13	"A" 认为不特别相关的表示了现有技术一般状态的文件	"T" 在申请日或优先权日之后公布, 与申请不相抵触, 但为了理解发明之理论或原理的在后文件	"E" 在国际申请日的3/4之后公布的在先申请或专利	"X" 特别相关的文件, 单独考虑该文件, 认定要求保护的发明不是新颖的或不具有创造性	"L" 可能对优先权要求构成怀疑的文件, 或为确定另一篇引用文件的公布日而引用的或者因其他特殊理由而引用的文件 (如具体说明的)	"Y" 特别相关的文件, 当该文件与另一篇或者多篇该类文件结合并且这种结合对于本领域技术人员为显而易见时, 要求保护的发明不具有创造性	"O" 涉及口头公开、使用、展览或其他方式公开的文件	"&" 同族专利的文件	"P" 公布日先于国际申请日但迟于所要求的优先权日的文件	
类 型*	引用文件, 必要时, 指明相关段落	相关的权利要求																															
PY	CN101936046A (吴淑环), 05.1月2011 (05.01.2011), 说明书第57-65段、67、68、77、80、82、84、85段及图1—9、13、15、19、20	1- 13																															
Y	CN101509283A (吴淑环), 19.8月2009 (19.08.2009), 说明书第3页第1-3行及图1	1- 13																															
Y	CN101446109A (吴淑环), 03.6月2009 (03.06.2009), 说明书第5页第18-21行及图2	11																															
A	CN101 168977 A (吴淑环), 30.4月2008 (30.04.2008), 说明书全文	1- 13																															
A	CN101570981A (吴淑环), 04.11月2009 (04.11.2009), 说明书全文	1- 13																															
A	CN201377128Y (高平), 06.1月2010 (06.01.2010), 说明书全文	1- 13																															
"A" 认为不特别相关的表示了现有技术一般状态的文件	"T" 在申请日或优先权日之后公布, 与申请不相抵触, 但为了理解发明之理论或原理的在后文件																																
"E" 在国际申请日的3/4之后公布的在先申请或专利	"X" 特别相关的文件, 单独考虑该文件, 认定要求保护的发明不是新颖的或不具有创造性																																
"L" 可能对优先权要求构成怀疑的文件, 或为确定另一篇引用文件的公布日而引用的或者因其他特殊理由而引用的文件 (如具体说明的)	"Y" 特别相关的文件, 当该文件与另一篇或者多篇该类文件结合并且这种结合对于本领域技术人员为显而易见时, 要求保护的发明不具有创造性																																
"O" 涉及口头公开、使用、展览或其他方式公开的文件	"&" 同族专利的文件																																
"P" 公布日先于国际申请日但迟于所要求的优先权日的文件																																	
<p>国际检索实际完成的日期</p> <p>31.5月2011 (31.05.2011)</p>	<p>国际检索报告邮寄日期</p> <p>23.6月2011 (23.06.2011)</p>																																
<p>ISA/CN 的名称和邮寄地址:</p> <p>中华人民共和国国家知识产权局</p> <p>中国北京市海淀区蓟门桥西土城路6号100088</p> <p>传真号: (86-10)62019451</p>	<p>受权官员</p> <p style="text-align: center;">万仁辉</p> <p>电话号码: (86-10) 62085504</p>																																

国际检索报告

关于同族专利的信息

国际申请号

PCT/CN201 1/000380

检索报告中引用的 专利文件	公布日期	同族专利	公布日期
CN101936046A	05.01.201 1	无	
CN101509283A	19.08.2009	WO2010105496A	23.09.2010
		CN101914961A	15. 12.2010
CN101446109A	03.06.2009	WO2010081278A	22.07.2010
		CN101570981A	04. 11.2009
CN101 168977A	30.04.2008	WO2009012660A	29.01.2009
CN101570981A	04. 11.2009	WO2010081278A	22.07.2010
		CN101446109A	03.06.2009
CN201377128Y	06.01.2010	无	

A. 主题的分类

E04B2/56 (2006.01) ;

E04B1/76 (2006.01) i

E04B1/64 (2006.01) n