

(19)
(12)

(KR)
(Y1)

(51) 。 Int. Cl. 7
B01D 46/00

(45)
(11)
(24)

2003 05 14
20-0312945
2003 04 29

(21) 20-2003-0002017
(22) 2003 01 22

(73) 437-3 46 4

(72) 1151-5 812 402

(74)

:

가 :

(54)

, 가 ,

, 가

, 가 .

4

, , , , , ,

, , 가 .

, 가 ,

, 가 ,

, 가 , 가 가 가

, 가 가

1 , 가 가 가 가

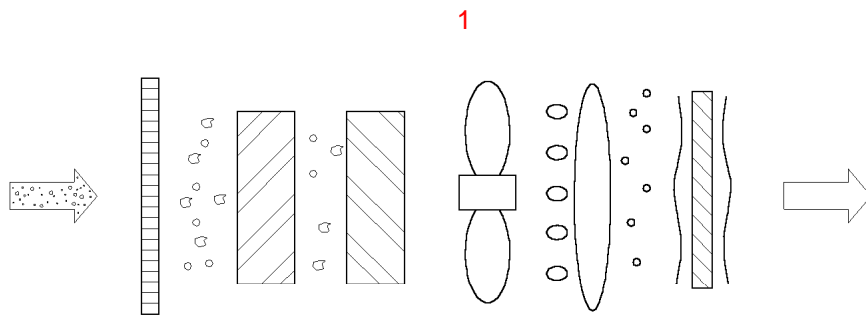
2 , 3 , 4

가 가 (40) (32) (60) (12) (34), (32)(34) (10), (32)(34) (10) (14), (14) 가 (20), (50) / 가 (20) (40),

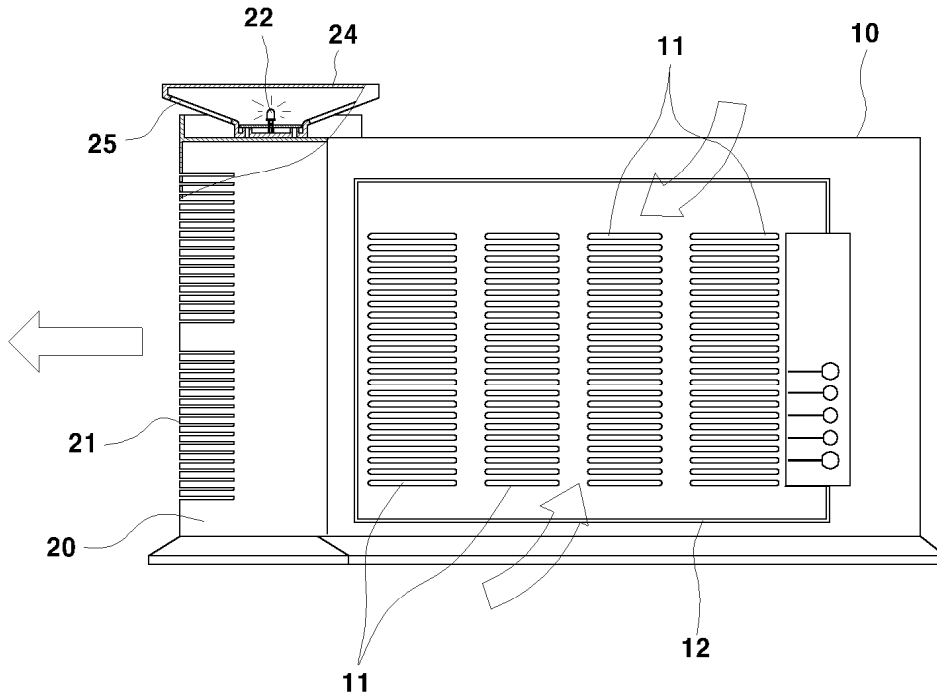
(10) (12) 가 가 (11) (12)
 (13) (12) (13) 4 (18)
 (10) (40) (50) (21) (21)
 (20) (10) (20) , 가 (21) (21)
 (20) (11) (10) (10) 가 , (21)가 (20)
 (10) (40) (18)
 가 (50) (10) (14)가
 3 (14) (30) 가 / (10) (12) 가 (15)(15') (14) /
 (30) 가 (10) (12) (30)
 (30) (32) (34)
 (32) , 가
 (Cabin filter) , 가
 (34) (HEPA; High Efficiency Particulate Filter) ,
 가
 (32)(34) (14)
 가 (39)
 (40) (32)(34) 가 , (2)
 (50) , 가 (50)
 (50) (-) (+)
 (24) (22)가 (20) (22) , , (2)
 가
 가 가

5.
4
6.
1
7.
1

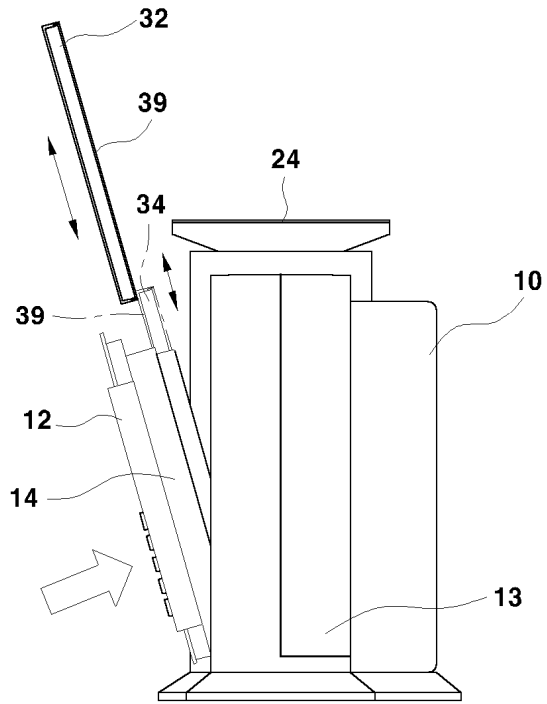
가



2



3



4

