

# UŽITNÝ VZOR

(11) Číslo dokumentu:

## 28 564

(13) Druh dokumentu: **U1**

(51) Int. Cl.:

*E05B 85/24* (2014.01)

*E05B 57/00* (2006.01)

(19)  
ČESKÁ  
REPUBLIKA



ÚŘAD  
PRŮMYSLOVÉHO  
VLASTNICTVÍ

(21) Číslo přihlášky: **2014-30088**  
(22) Přihlášeno: **14.10.2014**  
(47) Zapsáno: **31.08.2015**

- (73) Majitel:  
BRANO a.s., Hradec nad Moravicí, CZ
- (72) Původce:  
Ing. Tomáš Prda, Opava 5, CZ
- (74) Zástupce:  
RETROPATENT s.r.o., Mgr. Kamil Kolátor, Dolní  
nám. 679/5, 466 01 Jablonec nad Nisou

- (54) Název užitého vzoru:  
**Překlopný zámek krytu**

**CZ 28564 U1**

## Překlopný zámek krytu

### Oblast techniky

Technické řešení se týká otevírání jakéhokoliv krytu nebo panelu, především v oblasti automobilového průmyslu.

### 5 Dosavadní stav techniky

Zámek se např. nachází na čelním panelu kabiny nákladních automobilů. Překlopný zámek se otevírá potáhnutím za panel, kdy dojde k překlopení rohatky přes mrtvou polohu zámku a k otevření zámku. Pro zavření stačí zatlačit na panel a dojde ke zpětnému překlopení rohatky do zavřené polohy. Rohatku drží v otevřené a zavřené poloze tlačné pružina. Hlavní nevýhodou tohoto technického řešení je skutečnost, že z důvodu použití tlačné pružiny musí být zámek větších rozměrů a tlačná pružina musí mít vedení.

### Podstata technického řešení

Výše uvedené nevýhody do značné míry řeší konstrukční úprava překlopného zámku podle tohoto technického řešení, které spočívá v použití tažné pružiny pro držení rohatky v otevřené a zavřené poloze. Tažná pružina umožňuje kompaktnější (menší) tvar zámku a nepotřebuje vedení.

### Přehled obrázků na výkresech

Technické řešení bude blíže objasněno pomocí obrázků na výkrese, kde obr. 1. znázorňuje překlopný zámek v axonometrickém pohledu, obr. 2 znázorňuje překlopný zámek podle tohoto technického řešení v axonometrickém ohledu bez krycí desky, obr. 3 znázorňuje jednotlivé díly, ze kterých se zámek skládá se vztahovými značkami.

### Příklad provedení technického řešení

Zámek se skládá ze základní desky 1, krycí desky 2, rohatky 3, tažné pružiny 4, čepu 5 rohatky 3, čepu 6 pružiny 4 a spojovacích čepů 7. Rohatka 3 je otočně připevněna k základní desce 1 pomocí čepu 5 rohatky 3. Tažná pružina 4 je na jednom konci uchycena na čepu 6 pružiny 4 a na druhém konci je uchycena na spojovacím čepu 7. Základní deska 1 je spojena s krycí deskou 2 pomocí dvou spojovacích čepů 7. Čep 6 je připevněn k rohatce 3.

### Průmyslová využitelnost

Toto technické řešení je využitelné především v automobilovém průmyslu.

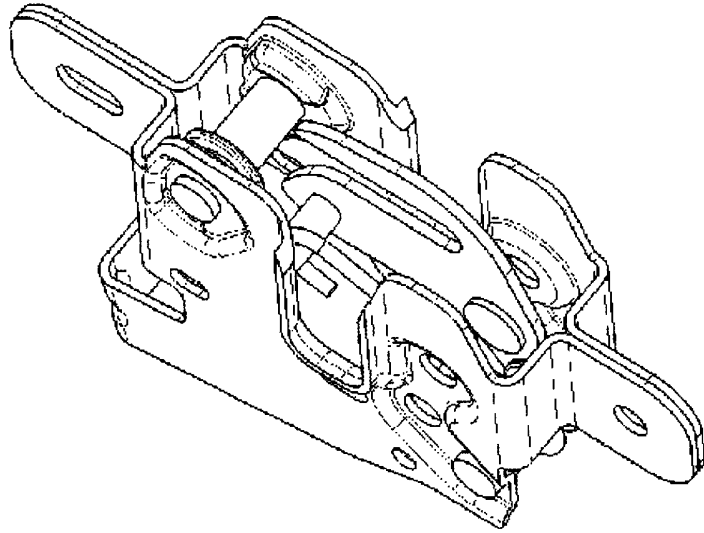
30

## N Á R O K Y   N A   O C H R A N U

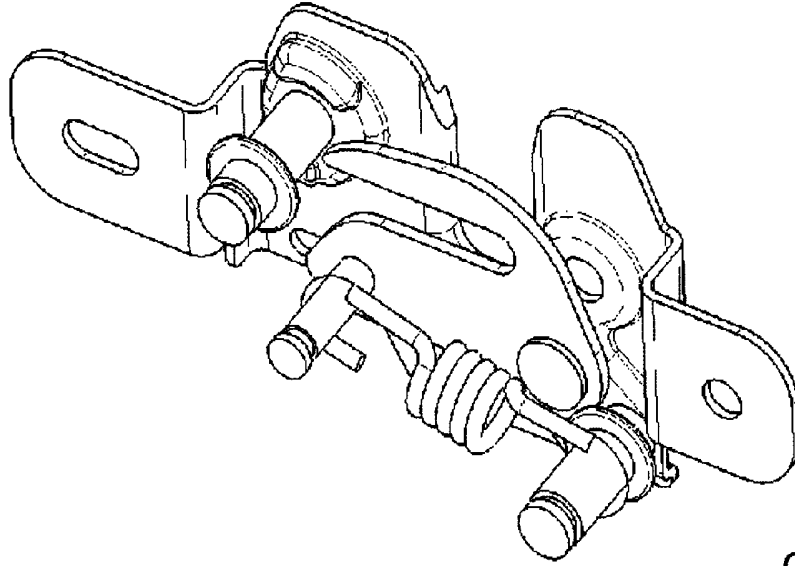
1. Překlopný zámek krytu sestávající ze základní desky (1), krycí desky (2) a rohatky (3), **v y z n a č u j í c í   s e   t í m**, že rohatka (3) je otočně připevněna k základní desce (1) pomocí čepu (5) rohatky (3) a tažná pružina (4) rohatky (3) je na jednom konci uchycena na čepu (6) a na druhém konci je uchycena na spojovacím čepu (7), přičemž základní deska (1) je spojena s krycí deskou (2) pomocí nejméně dvou spojovacích čepů (7) a čep (6) je připevněn k rohatce (3).

35

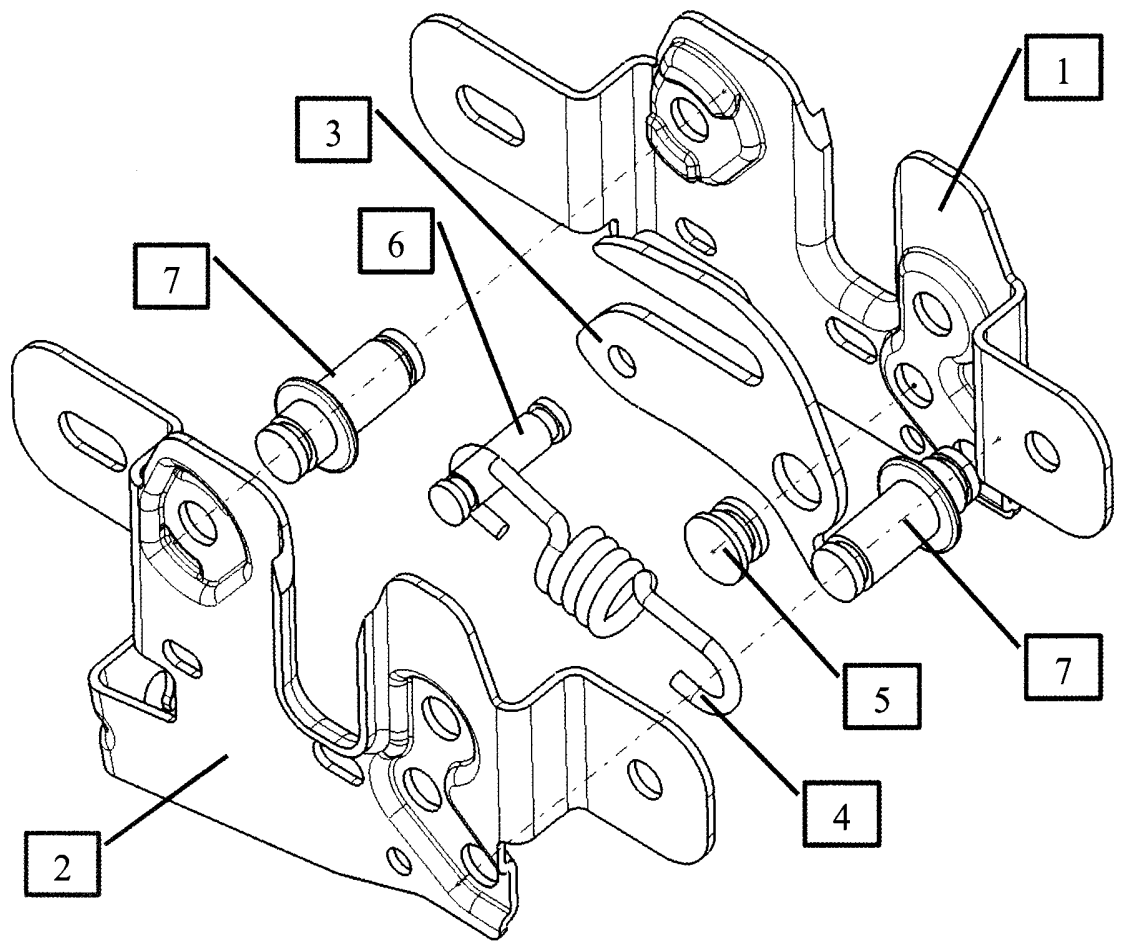
3 výkresy



Obr.1



Obr. 2



Obr. 3

Konec dokumentu